

Relação do aço

ELEMENTO	AÇO	N	DIAM (mm)	QUANT	C.UNIT (cm)	C.TOTAL (cm)
L1	CA60	1	5.0	8	105	840
	CA60	2	5.0	5	129	645

Resumo do aço

AÇO	DIAM (mm)	C.TOTAL (m)	PESO + 10 % (kg)
CA60	5.0	14.85	2.52

Volume de concreto (C-25) = 0.15 m³
 Área de forma = 1.15 m²

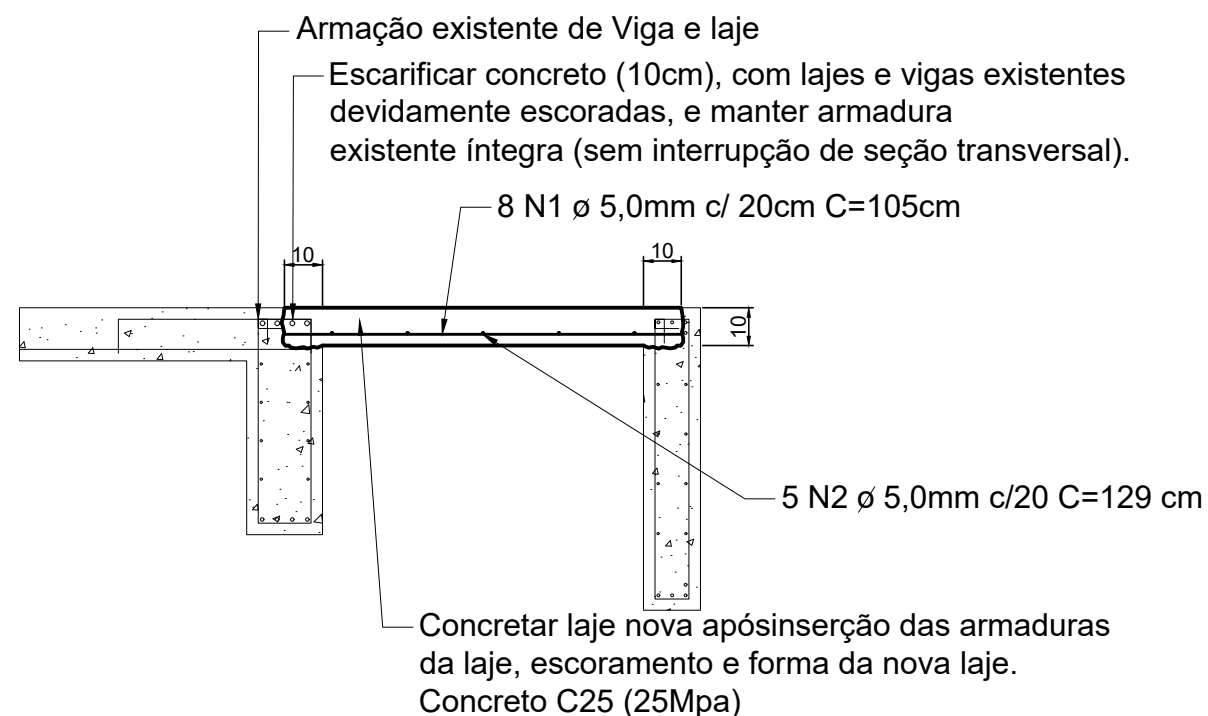
NOTAS :

- 01 - COTAS E DIMENSÕES EM CENTÍMETROS.
- 02 - TODAS AS MEDIDAS DEVERÃO SER CONFIRMADAS NO LOCAL.
- 03 - AS COTAS PREVALECEM SOBRE O DESENHO
- 04 - AÇOS: CA-50: Fyk = 500 MPa
CA-60: Fyk = 600 MPa
- 05 - COBRIMENTO DAS ARMADURAS = 3,0cm
A OBRA DEVERÁ TER UM ADEQUADO CONTROLE DE QUALIDADE E RÍGIDOS LIMITES DE TOLERANCIA DURANTE A SUA EXECUÇÃO: Δc = 0,5cm.
- 06 - CARACTERÍSTICAS DO CONCRETO: PROPRIEDADES EXIGIDAS:
- 07 - PRECAUÇÕES ESPECIAIS DEVEM SER TOMADAS QUANTO À CURA DO CONCRETO, MANTENDO A SUPERFÍCIE DO MESMO ÚMIDA E PROTEGIDA.
- 08 - A EXECUÇÃO DA ESTRUTURA É DE RESPONSABILIDADE DA CONSTRUTORA E DEVERÁ CONTAR COM A CONSULTORIA DE UM TECNÓLOGO DE MATERIAIS. O ENGENHEIRO RESPONSÁVEL DEVERÁ OBEDECER AS RECOMENDAÇÕES DA NBR 14931:2004 - EXECUÇÃO DE ESTRUTURAS DE CONCRETO - PROCEDIMENTOS.

PROPRIEDADE	VALOR			UNIDADE
	LAJES	VIGAS	PILARES	
Resistência característica (Fck)	25	25	25	MPa
Módulo de deformação tangente inicial	28	28	28	GPa
Consumo mínimo de cimento	300	300	300	Kg/m³
Fator água-cimento	0.60	0.60	0.60	-

FORMA DA LAJE L1

ESCALA - 1:50



OBS. 1: Antes de realizar a escarificação das vigas e lajes realizar o escoramento destes elementos.

OBS. 2: Antes da concretagem da laje, a superfície deve ser limpa e estar isenta de poeiras e materiais finos.

DETALHE DA EXECUÇÃO DA LAJE

ESCALA - 1:20

UFES

UNIVERSIDADE FEDERAL DO ESPIRITO SANTO
P R E F E I T U R A U N I V E R S I T A R I A

REITOR:	REINALDO CENTODUCATTE		
PREFEITO:	RENATO CARLOS SCHWAB ALVES		
PROJETO:	ALEGRE		
CAMPUS:	CA		
CENTRO:	EDIFÍCIO DE LABORATÓRIOS		
EDIFICAÇÃO:	PROJETO ESTRUTURAL		
TIPO:	LAJE EXTERNA DA ROTA DE FUGA DE INCÊNDIO		
TÍTULO:	FORMA, ARMAÇÃO E DETALHE		
RESP. PROJETO:	CREA/CAU:	PRANCHA:	
	ENG. FRANCESCO MAYER SIAS	ES-029513/D	01/01
RESP. TECNICO:	CREA/CAU:		
PROJETISTA:			
ESCALA:	AREA TOTAL:	DATA:	REVISAO:
INDICADA	1,15 M²	SETEMBRO/16	0
			DESENHISTA: