

IMPLANTAÇÃO
ESCALA 1:200

AVENIDA MARUIPE

QUADRO DE ÁREAS	
BLOCO 1	
PAVIMENTOS	ÁREAS
PRIMEIRO PAVIMENTO	785,30 M ²
SEGUNDO PAVIMENTO	772,10 M ²
TERCEIRO PAVIMENTO	772,10 M ²
BARRILETE + RESERV. SUPERIOR	112,55 M ²
TOTAL	2.388,7 M²
BLOCO 2 + CONEXÃO	
PAVIMENTOS	ÁREAS
PRIMEIRO PAVIMENTO	444,95 M ²
SEGUNDO PAVIMENTO	444,95 M ²
RESERVATÓRIO SUPERIOR	46,32 M ²
TOTAL	936,22 M²
EDIFICAÇÃO COMPLETA	
PAVIMENTOS	ÁREAS
PRIMEIRO PAVIMENTO	1.230,25 M ²
SEGUNDO PAVIMENTO	1.217,05 M ²
TERCEIRO PAVIMENTO	772,10 M ²
RESERVATÓRIOS SUPERIORES	158,87 M ²
TOTAL	3.378,27 M²

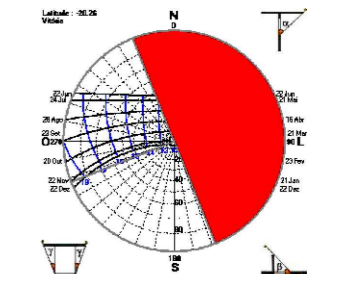
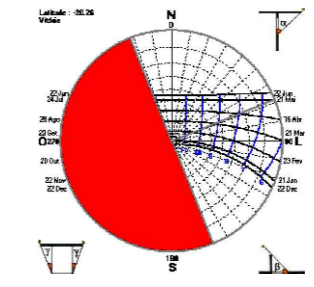


PLANTA DE SITUAÇÃO
ESCALA GRÁFICA

ANÁLISE DA INSOLAÇÃO:

DIAGRAMA SOLAR DA FACHADA LESTE

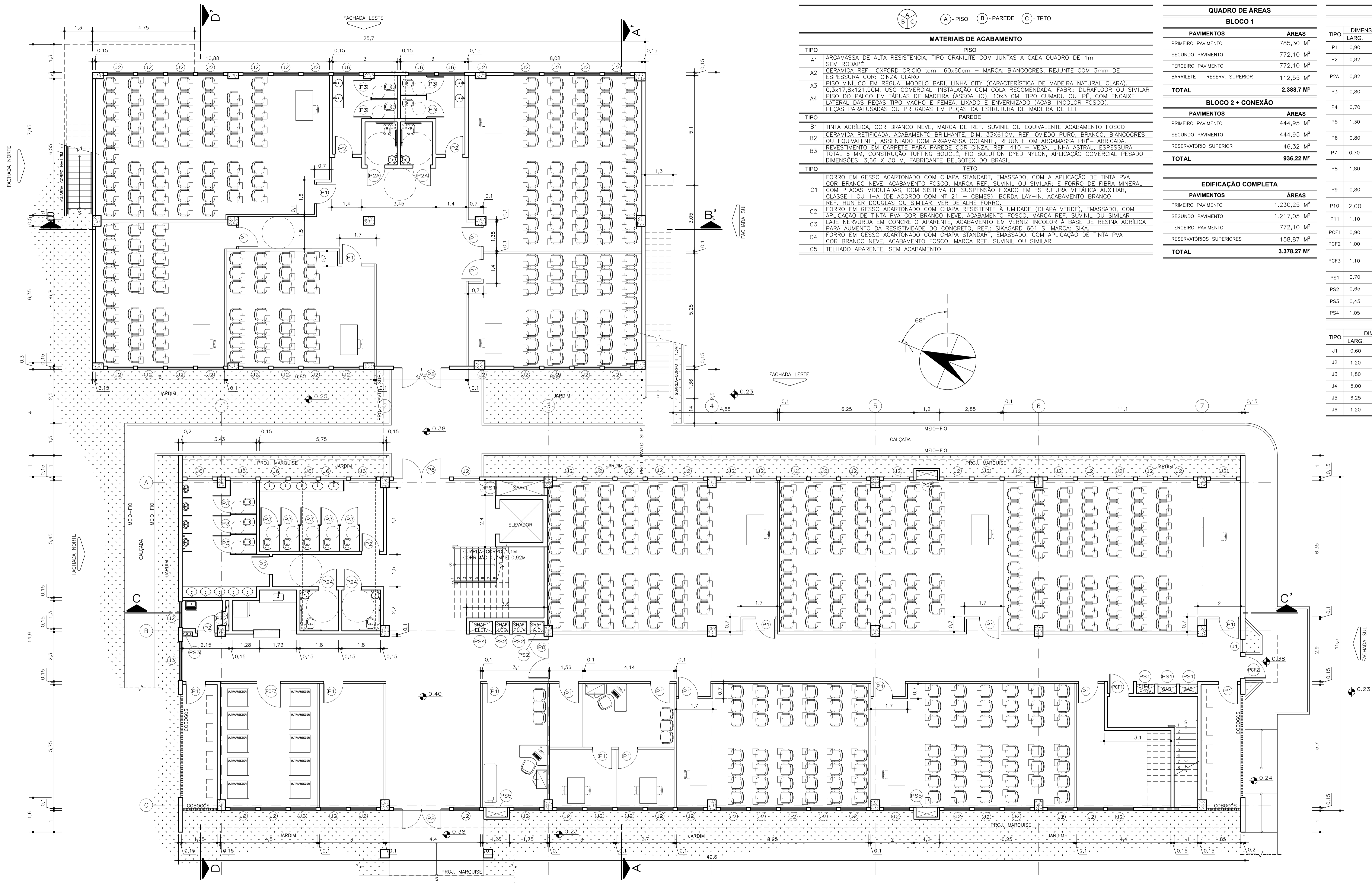
DIAGRAMA SOLAR DA FACHADA OESTE



UFES
UNIVERSIDADE FEDERAL DO ESPÍRITO SANTO
PREFEITURA UNIVERSITÁRIA

REITOR:	EUSTÁQUIO VINÍCIUS RIBEIRO DE CASTRO		
PREFEITO:	ALESSANDRO MATTEDI		
PROJETO:	MARUIPE		
CAMPUS:	CCS		
EDIFICAÇÃO:	BÁSICO 3		
TIPO:	ARQUITETÔNICO		
TÍTULO:	IMPLANTAÇÃO; PLANTA DE SITUAÇÃO		
RESP. PROJETO:	RICARDO NACARI MAIOLI	CREA/CAU:	A40020-3
RESP. TÉCNICO:		CREA/CAU:	
PROJETISTA:			
ESCALA:	INDICADA	ÁREA TOTAL:	3.378,27 M ²
		DATA:	04/09/24
		REVISÃO:	
		DESENHISTA:	

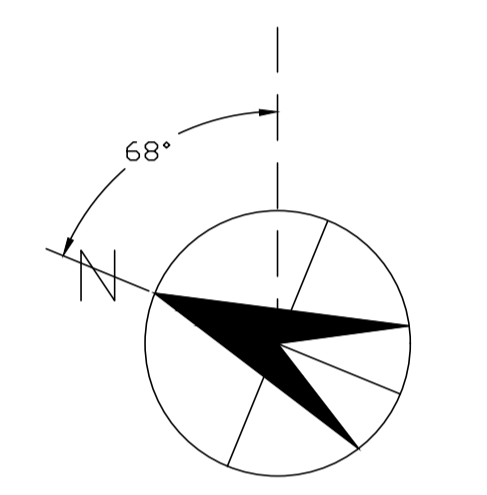
01/09



A B C A - PISO B - PAREDE C - TETO

MATERIAIS DE ACABAMENTO

TIPO	PISO
A1	ARGAMASSA DE ALTA RESISTÊNCIA, TIPO GRANULITE COM JUNTAS A CADA QUADRO DE 1m SEM RODAPÊ
A2	CERÂMICA REF.: OXFORD GRIGIO 10m.: 60x60cm - MARCA: BIANCOGRES, REJUNTE COM 3mm DE ESPESSURA COR: CINZA CLARO
A3	PISO VINÍLICO EM REGUA, MODELO BARI, LINHA CITY (CARACTERÍSTICA DE MADEIRA NATURAL CLARA) 0,3x17,8x121,9CM. USO COMERCIAL - INSTALAÇÃO COM COLA RECOMENDADA. FABR.: DURAFLOOR OU SIMILAR
A4	PISO DO SALÃO EM TABUAS DE MADEIRA (ASSOALHO), 10x3 CM TIPO CUMARU OU IPE, COM ENCAIXE LATERAL DAS PEÇAS TIPO MACHO E FÊMEA, LIXADO E ENVERNIZADO (ACAB. INCOLOR FOSCO). PEÇAS PARAFUSADAS OU PREGADAS EM PEÇAS DA ESTRUTURA DE MADEIRA DE LEI.
TIPO	PAREDE
B1	TINTA ACRÍLICA, COR BRANCO NEVE, MARCA DE REF. SUVINIL OU EQUIVALENTE ACABAMENTO FOSCO
B2	CERÂMICA RETIFICADA, ACABAMENTO BRILHANTE, DIM. 33x61CM, REF. OVIEDO PURO, BRANCO, BIANCOGRES OU EQUIVALENTE, ASSENTADO COM ARGAMASSA COLANTE, REJUNTE EM ARGAMASSA PRÉ-FABRICADA
B3	REVESTIMENTO EM CARPETE PARA PAREDE COR CINZA, REF. 410 - VEGA, LINHA ASTRAL, ESPESSURA TOTAL 6 MM, CONSTRUÇÃO TUFTING BOUCLE, FIO SOLUTION DYED NEYLON, APLICAÇÃO COMERCIAL PESADO DIMENSÕES: 3,66 X 30 M, FABRICANTE BELGOTEX DO BRASIL
TIPO	TETO
C1	FORRO EM GESSO ACARTONADO COM CHAPA STANDART, EMASSADO, COM A APLICAÇÃO DE TINTA PVA COR BRANCO NEVE, ACABAMENTO FOSCO, MARCA REF. SUVINIL OU SIMILAR; E FORRO DE FIBRA MINERAL COM PLACAS MODULADAS, COM SISTEMA DE SUSPENSÃO FIXADO EM ESTRUTURA METÁLICA AUXILIAR, CLASSE 1 OU II-A (DE ACORDO COM NT 21 - GEMAS), BORDA LAY-IN, ACABAMENTO BRANCO, REF. HUNTER DOUGLAS OU SIMILAR, VER DETALHE FORRO.
C2	FORRO EM GESSO ACARTONADO COM CHAPA RESISTENTE À UMIDADE (CHAPA VERDE), EMASSADO, COM APLICAÇÃO DE TINTA PVA COR BRANCO NEVE, ACABAMENTO FOSCO, MARCA REF. SUVINIL OU SIMILAR
C3	LAJE NERVURADA EM CONCRETO APARENTE, ACABAMENTO EM VERNIZ INCOLOR À BASE DE RESINA ACRÍLICA PARA AUMENTO DA RESISTIVIDADE DO CONCRETO, REF.: SIKAGARD 601 S, MARCA: SIKKA
C4	FORRO EM GESSO ACARTONADO COM CHAPA STANDART, EMASSADO, COM APLICAÇÃO DE TINTA PVA COR BRANCO NEVE, ACABAMENTO FOSCO, MARCA REF. SUVINIL OU SIMILAR
C5	TELHADO APARENTE, SEM ACABAMENTO



QUADRO DE ÁREAS

BLOCO 1	
PAVIMENTOS	ÁREAS
PRIMEIRO PAVIMENTO	785,30 M ²
SEGUNDO PAVIMENTO	772,10 M ²
TERCEIRO PAVIMENTO	772,10 M ²
BARRILETE + RESERV. SUPERIOR	112,55 M ²
TOTAL	2.388,7 M²
BLOCO 2 + CONEXÃO	
PAVIMENTOS	ÁREAS
PRIMEIRO PAVIMENTO	444,95 M ²
SEGUNDO PAVIMENTO	444,95 M ²
RESERVATÓRIO SUPERIOR	46,32 M ²
TOTAL	936,22 M²
EDIFICAÇÃO COMPLETA	
PAVIMENTOS	ÁREAS
PRIMEIRO PAVIMENTO	1.230,25 M ²
SEGUNDO PAVIMENTO	1.217,05 M ²
TERCEIRO PAVIMENTO	772,10 M ²
RESERVATÓRIOS SUPERIORES	158,87 M ²
TOTAL	3.378,27 M²

QUADRO DE ESQUADRIAS

PORTAS					
TIPO	DIMENSÕES LARG. x ALT.	QUANT.	MODELO	OBSERVAÇÕES	
P1	0,90 x 2,10	27	1 FOLHA ABRIR	PORTA LISA EM MADEIRA DE LEI, ENVERNIZADA COM VERNIZ POLIURETANO, ACABAMENTO FOSCO INCLUSIVE ALIZARES E MARCOS.	
P2	0,82 x 2,10	18	1 FOLHA ABRIR	PORTA EM MADEIRA LISA, ABERTURA PARA FORA, COM REVEST. INTERIOR EM CHAPA METÁLICA E PUXADOR HORIZONTAL, ESMALTE SINTÉTICO CINZA CLARO. VER DETALHE.	
P2A	0,82 x 2,10	12	1 FOLHA ABRIR	PORTA TIPO VENEZIANA DE ALUMÍNIO PARA ACESSO AO RESERVATÓRIO SUPERIOR, INSTALADA A 20cm DO PISO.	
P3	0,80 x 1,80	1	1 FOLHA ABRIR	PORTA TIPO VENEZIANA DE ALUMÍNIO ANODIZADO NATURAL, ACABAMENTO FOSCO, SUSPENSÃO 60cm. VER DETALHE.	
P4	0,70 x 1,80	31	1 FOLHA ABRIR	PORTA VENEZIANA EM ALUMÍNIO ANODIZADO NATURAL, ACABAMENTO FOSCO, SUSPENSÃO 60cm. VER DETALHE.	
P5	1,30 x 2,10	14	2 FOLHAS ABRIR	PORTA ACÓSTICA EM MADEIRA DE LEI COM VISOR EM VIDRO INCOLOR, ENVERNIZADA COM VERNIZ POLIURETANO, ACABAMENTO FOSCO INCLUSIVE ALIZARES E MARCOS. VER DETALHE.	
P6	0,80 x 2,10	4	1 FOLHA ABRIR	PORTA LISA EM MADEIRA DE LEI, ENVERNIZADA COM VERNIZ POLIURETANO, ACABAMENTO FOSCO INCLUSIVE ALIZARES E MARCOS.	
P7	0,70 x 1,50	10	1 FOLHA ABRIR	PORTINHOLA VENEZIANA EM ALUMÍNIO ANODIZADO NATURAL, PARA ACESSO À COBERTURA ACABAMENTO FOSCO, SUSPENSÃO 60cm. VER DETALHE.	
P8	1,80 x 2,10	9	2 FOLHAS ABRIR, 2 FOLHAS FIXAS C/ VIDRO LATERAL	PORTA VIDRO TEMPERADO INCOLOR 10mm C/ INSULFILM REFLETIVO AZUL, IDEM PELE DE VIDRO, COM PERPIS E INSERTOS METÁLICOS, REF.: DORMA OU EQUIVALENTE	
P9	0,80 x 2,10	3	1 FOLHA ABRIR	PORTA EM MADEIRA LISA, ACABAMENTO EM ESMALTE SINTÉTICO CINZA CLARO	
P10	2,00 x 1,80	1	2 FOLHAS ABRIR	PORTA VENEZIANA EM ALUMÍNIO ANODIZADO NATURAL, ACABAMENTO FOSCO, SUSPENSÃO 20cm. VER DETALHE.	
P11	1,10 x 1,80	1	1 FOLHA ABRIR	PORTA VENEZIANA EM ALUMÍNIO ANODIZADO NATURAL, ACABAMENTO FOSCO, SUSPENSÃO 20cm. VER DETALHE.	
PCF1	0,90 x 2,10	1	1 FOLHA ABRIR	PORTA CORTA-FOGO, ACABAMENTO EM ESMALTE SINTÉTICO VERMELHO. VER CADERNO DE DETALHES.	
PCF2	1,00 x 2,10	1	1 FOLHA ABRIR	PORTA CORTA-FOGO, ACABAMENTO EM ESMALTE SINTÉTICO VERMELHO. VER CADERNO DE DETALHES.	
PCF3	1,10 x 2,10	1	1 FOLHA ABRIR	PORTA DE FERRO COM FECHAMENTO EM CHAPAS DE AÇO E ACABAMENTO EM ESMALTE SINTÉTICO CINZA CLARO SOBRE FUNDO ANTICORROSIVO. VER CADERNO DE DETALHES.	
PS1	0,70 x 2,10	13	1 FOLHA ABRIR	PORTA DE SHAFT VENEZIANA EM ALUMÍNIO ANODIZADO NATURAL, ACABAMENTO FOSCO.	
PS2	0,65 x 2,10	12	1 FOLHA ABRIR		
PS3	0,45 x 2,10	3	1 FOLHA ABRIR		
PS4	1,05 x 2,10	3	2 FOLHAS ABRIR		

JANELAS

TIPO	DIMENSÕES LARG. x ALT. x PEIT.	QUANT.	MODELO	OBSERVAÇÕES
J1	0,60 x 1,20 x 1,10	1	1 FOLHA MAXIM-AR	ALUMÍNIO ANODIZADO, COR NATURAL, LINHA 25 E VIDRO LISO INCOLOR 4mm
J2	1,20 x 1,20 x 1,10	161	2 FOLHAS MAXIM-AR	
J3	1,80 x 1,20 x 1,10	3	4 FOLHAS MAXIM-AR	
J4	5,00 x 1,20 x 1,10	2	4 FOLHAS FIXA	ALUMÍNIO ANODIZADO, COR NATURAL, LINHA 25 E VIDRO MINI-BÓREAL 4mm
J5	6,25 x 1,20 x 1,10	1	5 FOLHAS FIXA	
J6	1,20 x 0,60 x 1,70	21	1 FOLHA MAXIM-AR	

PLANTA DO 1º PAVTO.
ESCALA 1:75

UFES
UNIVERSIDADE FEDERAL DO ESPÍRITO SANTO
PREFEITURA UNIVERSITÁRIA

RETOR: EUSTAQUIO VINÍCIUS RIBEIRO DE CASTRO
PREFEITO: ALESSANDRO MATTEDI
PROJETO: MARUIPE
CAMPUS: CCS
EDIFICAÇÃO: BÁSICO 3
TIPO: ARQUITETÔNICO
TÍTULO: PLANTA DO 1º PAVIMENTO; QUADRO DE ÁREAS; QUADRO DE ESQUADRIAS; QUADRO DE MATERIAIS DE ACABAMENTO

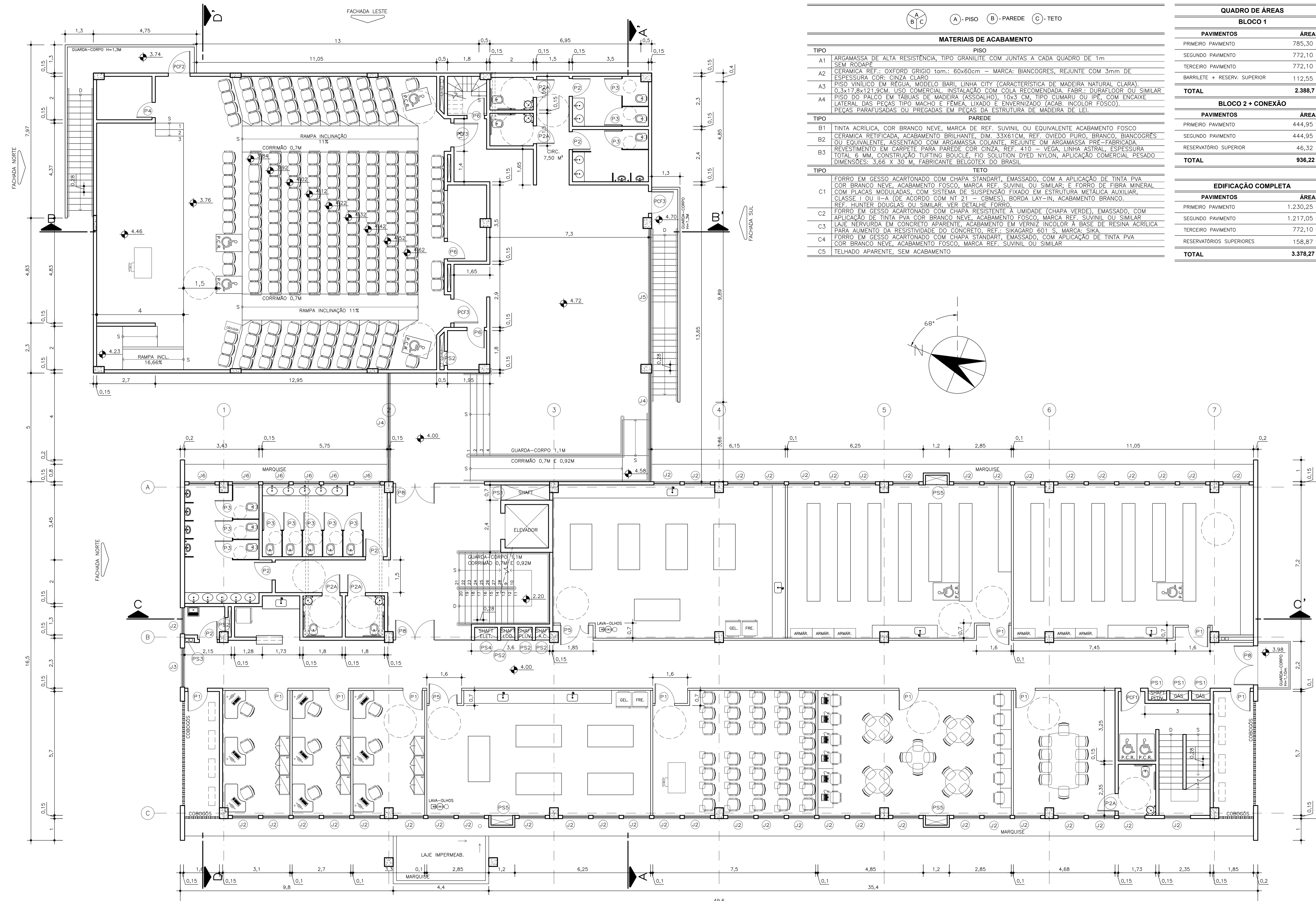
RESP. PROJETO: RICARDO MAIOLI
CREA/CAU: A40020-3
FRANCA: 02/09

RESP. TÉCNICO: _____
CREA/CAU: _____

PROJETISTA: _____

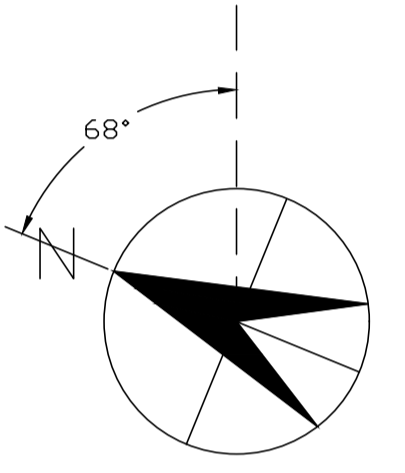
ESCALA: 1/75 | ÁREA TOTAL: 3.378,27 M² | DATA: 04/09/24 | REVISÃO: _____ | DESENHISTA: _____

CHG: EP_BASICO_3_R4.0.DWG



PLANTA DO 2º PAVTO.
ESCALA 1:75

MATERIAIS DE ACABAMENTO	
PISO	
TIPO	
A1	ARGAMASSA DE ALTA RESISTÊNCIA, TIPO GRANILITE COM JUNTAS A CADA QUADRO DE 1m SEM RODAPÊ
A2	CERÂMICA REF.: OXFORD GRIGIO 1m.: 60x60cm - MARCA: BIANCOGRES, REJUNTE COM 3mm DE ESPESSURA COR: CINZA CLARO
A3	PISO VINÍLICO EM REGUA, MODELO BARI, LINHA CITY (CARACTERÍSTICA DE MADEIRA NATURAL CLARA) 0,3x17,8x121,9CM. USO COMERCIAL - INSTALAÇÃO COM COLA RECOMENDADA. FABR.: DURAFLOOR OU SIMILAR
A4	PISO DO PALÇO EM TABUAS DE MADEIRA (ASSOALHO), 10x3 CM, TIPO CUMARU OU IPE, COM ENCAIXE LATERAL DAS PEÇAS TIPO MACHO E FÊMEA, LIXADO E ENVERNIZADO (ACAB. INCOLOR FOSCO). PEÇAS PARAFUSADAS OU PREGADAS EM PEÇAS DA ESTRUTURA DE MADEIRA DE LEI.
PAREDE	
TIPO	
B1	TINTA ACRILICA, COR BRANCO NEVE, MARCA DE REF. SUVINIL OU EQUIVALENTE ACABAMENTO FOSCO
B2	CERÂMICA RETIFICADA, ACABAMENTO BRILHANTE, DIM. 33x61CM, REF. OVIEDO PURO, BRANCO, BIANCOGRES OU EQUIVALENTE, ASSENTADO COM ARGAMASSA COLANTE, REJUNTE OM ARGAMASSA PRÉ-FABRICADA REVESTIMENTO EM CARPETE PARA PAREDE COR CINZA, REF. 410 - VEGA, LINHA ASTRAL, ESPESSURA TOTAL 6 MM; CONSTRUÇÃO TUFTING BOUCLE, FIO SOLUTION DYED NYLON, APLICAÇÃO COMERCIAL PESADO DIMENSÕES: 3,66 X 30 M, FABRICANTE BELGOTEX DO BRASIL
TETO	
TIPO	
C1	FORRO EM GESSO ACARTONADO COM CHAPA STANDART, EMASSADO, COM A APLICAÇÃO DE TINTA PVA COR BRANCO NEVE, ACABAMENTO FOSCO, MARCA REF. SUVINIL OU SIMILAR; E FORRO DE FIBRA MINERAL COM PLACAS MODULADAS, COM SISTEMA DE SUSPENSÃO FIXADO EM ESTRUTURA METÁLICA AUXILIAR, CLASSE 1 OU II-A (DE ACORDO COM NT 21 - GEMES), BORDA LAY-IN, ACABAMENTO BRANCO.
C2	FORRO EM GESSO ACARTONADO COM CHAPA RESISTENTE À UMIDADE (CHAPA VERDE), EMASSADO, COM APLICAÇÃO DE TINTA PVA COR BRANCO NEVE, ACABAMENTO FOSCO, MARCA REF. SUVINIL OU SIMILAR
C3	LAJE NERVURADA EM CONCRETO APARENTE, ACABAMENTO EM VERNIZ INCOLOR A BASE DE RESINA ACRILICA PARA AUMENTO DA RESISTIVIDADE DO CONCRETO, REF.: SIKAGARD 601 S, MARCA: SIKA.
C4	FORRO EM GESSO ACARTONADO COM CHAPA STANDART, EMASSADO, COM APLICAÇÃO DE TINTA PVA COR BRANCO NEVE, ACABAMENTO FOSCO, MARCA REF. SUVINIL OU SIMILAR
C5	TELHADO APARENTE, SEM ACABAMENTO



QUADRO DE ÁREAS	
BLOCO 1	
PAVIMENTOS	ÁREAS
PRIMEIRO PAVIMENTO	785,30 M ²
SEGUNDO PAVIMENTO	772,10 M ²
TERCEIRO PAVIMENTO	772,10 M ²
BARRILETE + RESERV. SUPERIOR	112,55 M ²
TOTAL	2.388,7 M²
BLOCO 2 + CONEXÃO	
PAVIMENTOS	ÁREAS
PRIMEIRO PAVIMENTO	444,95 M ²
SEGUNDO PAVIMENTO	444,95 M ²
RESERVATÓRIO SUPERIOR	46,32 M ²
TOTAL	936,22 M²
EDIFICAÇÃO COMPLETA	
PAVIMENTOS	ÁREAS
PRIMEIRO PAVIMENTO	1.230,25 M ²
SEGUNDO PAVIMENTO	1.217,05 M ²
TERCEIRO PAVIMENTO	772,10 M ²
RESERVATÓRIOS SUPERIORES	158,87 M ²
TOTAL	3.378,27 M²

QUADRO DE ESQUADRIAS					
PORTAS					
TIPO	DIMENSÕES LARG. x ALT.	QUANT.	MODELO	OBSERVAÇÕES	
P1	0,90 x 2,10	27	1 FOLHA ABRIR	PORTA LISA EM MADEIRA DE LEI, ENVERNIZADA COM VERNIZ POLIURETANO, ACABAMENTO FOSCO INCLUSIVE ALIZARES E MARCOS.	
P2	0,82 x 2,10	18	1 FOLHA ABRIR	PORTA EM MADEIRA LISA, ABERTURA PARA FORA, COM REVEST. INTERIOR EM CHAPA METÁLICA E PUXADOR HORIZONTAL, ESMALTE SINTÉTICO CINZA CLARO. VER DETALHE.	
P2A	0,82 x 2,10	12	1 FOLHA ABRIR	PORTA TIPO VENEZIANA DE ALUMÍNIO ANODIZADO NATURAL, ACABAMENTO FOSCO, SUSPENSÃO 60cm. VER DETALHE.	
P3	0,80 x 1,80	1	1 FOLHA ABRIR	PORTA TIPO VENEZIANA DE ALUMÍNIO ANODIZADO NATURAL, ACABAMENTO FOSCO, SUSPENSÃO 60cm. VER DETALHE.	
P4	0,70 x 1,80	31	1 FOLHA ABRIR	PORTA VENEZIANA EM ALUMÍNIO ANODIZADO NATURAL, ACABAMENTO FOSCO, SUSPENSÃO 20cm. VER DETALHE.	
P5	1,30 x 2,10	14	2 FOLHAS ABRIR	PORTA ACÓSTICA EM MADEIRA DE LEI COM VISOR EM VIDRO INCOLOR, ENVERNIZADA COM VERNIZ POLIURETANO, ACABAMENTO FOSCO INCLUSIVE ALIZARES E MARCOS. VER DETALHE.	
P6	0,80 x 2,10	4	1 FOLHA ABRIR	PORTA LISA EM MADEIRA DE LEI, ENVERNIZADA COM VERNIZ POLIURETANO, ACABAMENTO FOSCO INCLUSIVE ALIZARES E MARCOS.	
P7	0,70 x 1,50	10	1 FOLHA ABRIR	PORTINHOLA VENEZIANA EM ALUMÍNIO ANODIZADO NATURAL, PARA ACESSO À COBERTURA ACABAMENTO FOSCO, SUSPENSÃO 60cm. VER DETALHE.	
P8	1,80 x 2,10	9	2 FOLHAS ABRIR, 2 FOLHAS FIXAS C/ VIDRO LATERAL	PORTA VIDRO TEMPERADO INCOLOR 10mm C/ INSULFILM REFLETIVO AZUL, IDEM PELE DE VIDRO, COM PERPIS E INSERTOS METÁLICOS, REF.: DORMA OU EQUIVALENTE	
P9	0,80 x 2,10	3	1 FOLHA ABRIR	PORTA EM MADEIRA LISA, ACABAMENTO EM ESMALTE SINTÉTICO CINZA CLARO	
P10	2,00 x 1,80	1	2 FOLHAS ABRIR	PORTA VENEZIANA EM ALUMÍNIO ANODIZADO NATURAL, ACABAMENTO FOSCO, SUSPENSÃO 20cm. VER DETALHE.	
P11	1,10 x 1,80	1	1 FOLHA ABRIR	PORTA VENEZIANA EM ALUMÍNIO ANODIZADO NATURAL, ACABAMENTO FOSCO, SUSPENSÃO 20cm. VER DETALHE.	
PCF1	0,90 x 2,10	1	1 FOLHA ABRIR	PORTA CORTA-FOGO, ACABAMENTO EM ESMALTE SINTÉTICO VERMELHO. VER CADERNO DE DETALHES.	
PCF2	1,00 x 2,10	1	1 FOLHA ABRIR	PORTA CORTA-FOGO, ACABAMENTO EM ESMALTE SINTÉTICO VERMELHO. VER CADERNO DE DETALHES.	
PCF3	1,10 x 2,10	1	1 FOLHA ABRIR	PORTA DE FERRO COM FECHAMENTO EM CHAPAS DE AÇO E ACABAMENTO EM ESMALTE SINTÉTICO CINZA CLARO SOBRE FUNDO ANTICORROSIVO. VER CADERNO DE DETALHES.	
PS1	0,70 x 2,10	13	1 FOLHA ABRIR	PORTA DE SHAFT VENEZIANA EM ALUMÍNIO ANODIZADO NATURAL, ACABAMENTO FOSCO.	
PS2	0,65 x 2,10	12	1 FOLHA ABRIR	PORTA DE SHAFT VENEZIANA EM ALUMÍNIO ANODIZADO NATURAL, ACABAMENTO FOSCO.	
PS3	0,45 x 2,10	3	1 FOLHA ABRIR	PORTA DE SHAFT VENEZIANA EM ALUMÍNIO ANODIZADO NATURAL, ACABAMENTO FOSCO.	
PS4	1,05 x 2,10	3	2 FOLHAS ABRIR	PORTA DE SHAFT VENEZIANA EM ALUMÍNIO ANODIZADO NATURAL, ACABAMENTO FOSCO.	
JANELAS					
TIPO	DIMENSÕES LARG. x ALT. x PEIT.	QUANT.	MODELO	OBSERVAÇÕES	
J1	0,60 x 1,20 x 1,10	1	1 FOLHA MAXIM-AR		
J2	1,20 x 1,20 x 1,10	161	2 FOLHAS MAXIM-AR		
J3	1,80 x 1,20 x 1,10	3	4 FOLHAS MAXIM-AR	ALUMÍNIO ANODIZADO, COR NATURAL, LINHA 25 E VIDRO LISO INCOLOR 4mm	
J4	5,00 x 1,20 x 1,10	2	4 FOLHAS FIXA		
J5	6,25 x 1,20 x 1,10	1	5 FOLHAS FIXA		
J6	1,20 x 0,60 x 1,70	21	1 FOLHA MAXIM-AR	ALUMÍNIO ANODIZADO, COR NATURAL, LINHA 25 E VIDRO MINI-BÓREAL 4mm	

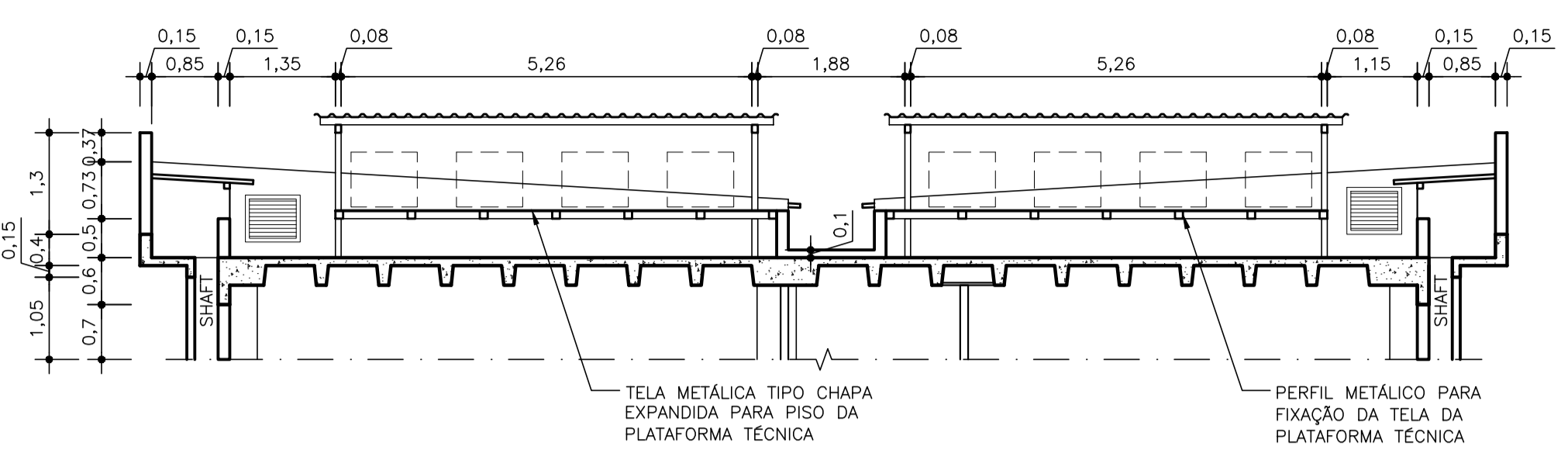
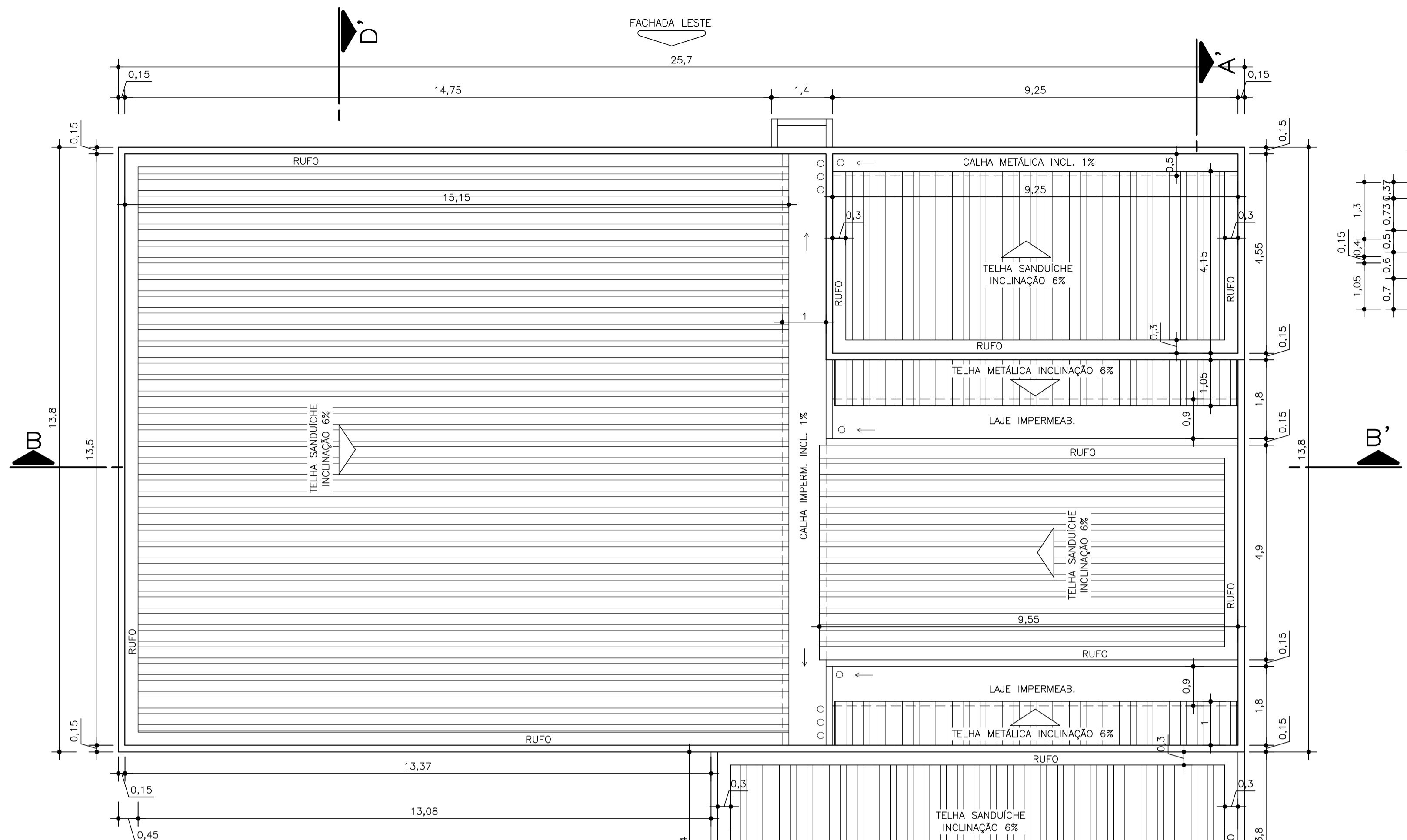
UFES
UNIVERSIDADE FEDERAL DO ESPÍRITO SANTO
PREFEITURA UNIVERSITÁRIA

RETOR: EUSTAQUIO VINÍCIUS RIBEIRO DE CASTRO
PREFEITO: ALESSANDRO MATTEDI
PROJETO: MARUIPE
CAMPUS: CCS
CENTRO: BÁSICO 3
TIPO: ARQUITETÔNICO
TÍTULO: PLANTA DO 2º PAVIMENTO; QUADRO DE ÁREAS; QUADRO DE ESQUADRIAS; QUADRO DE MATERIAIS DE ACABAMENTO

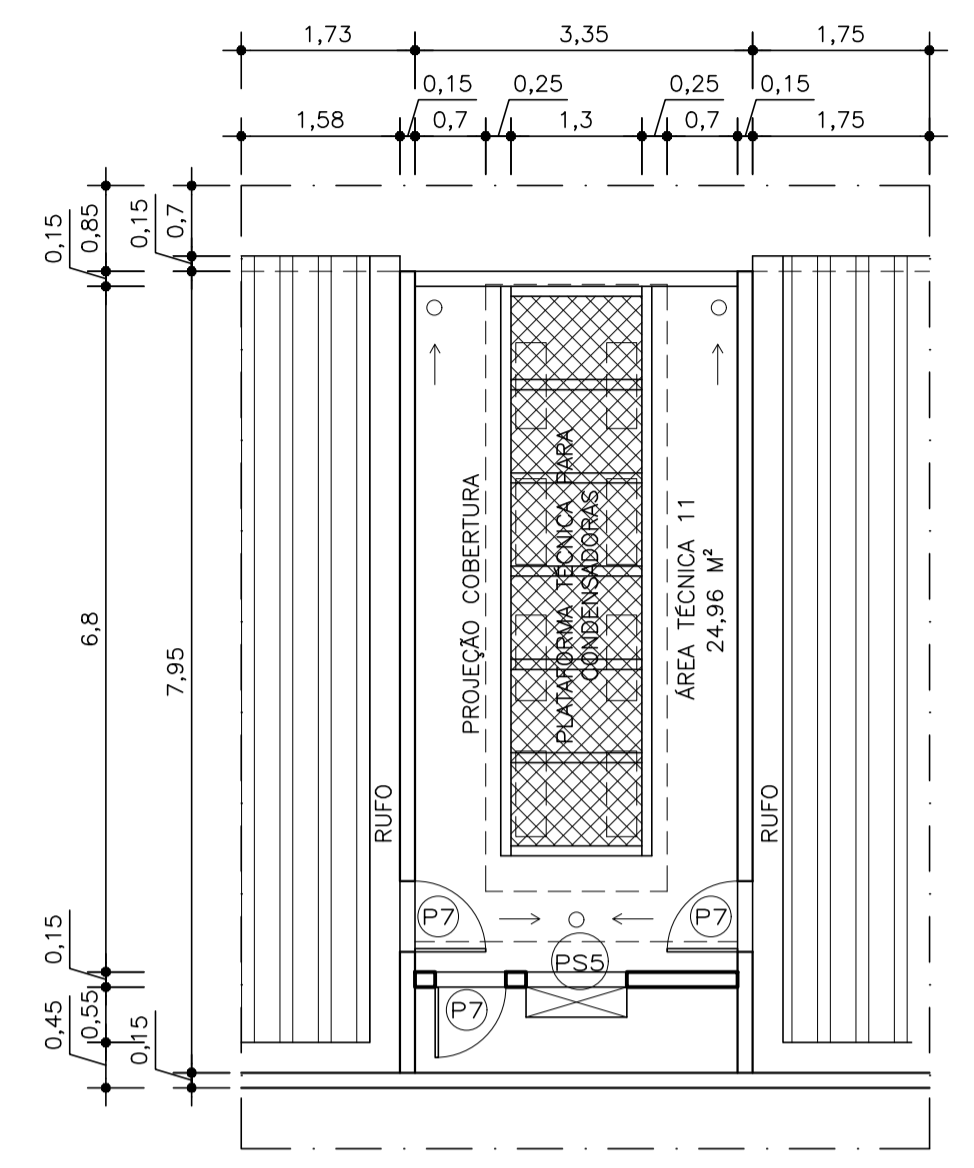
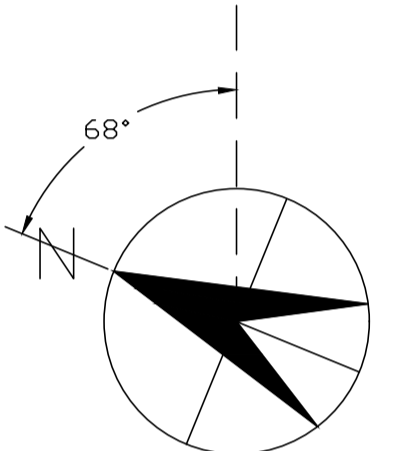
RESP. PROJETO: RICARDO MAIOLI
CREA/CAU: A40020-3
FRANQUIA: 03/09

PROJETISTA:
ESCALA: 1/75
ÁREA TOTAL: 3.378,27 M²
DATA: 04/09/24
REVISÃO:
DESENHISTA:

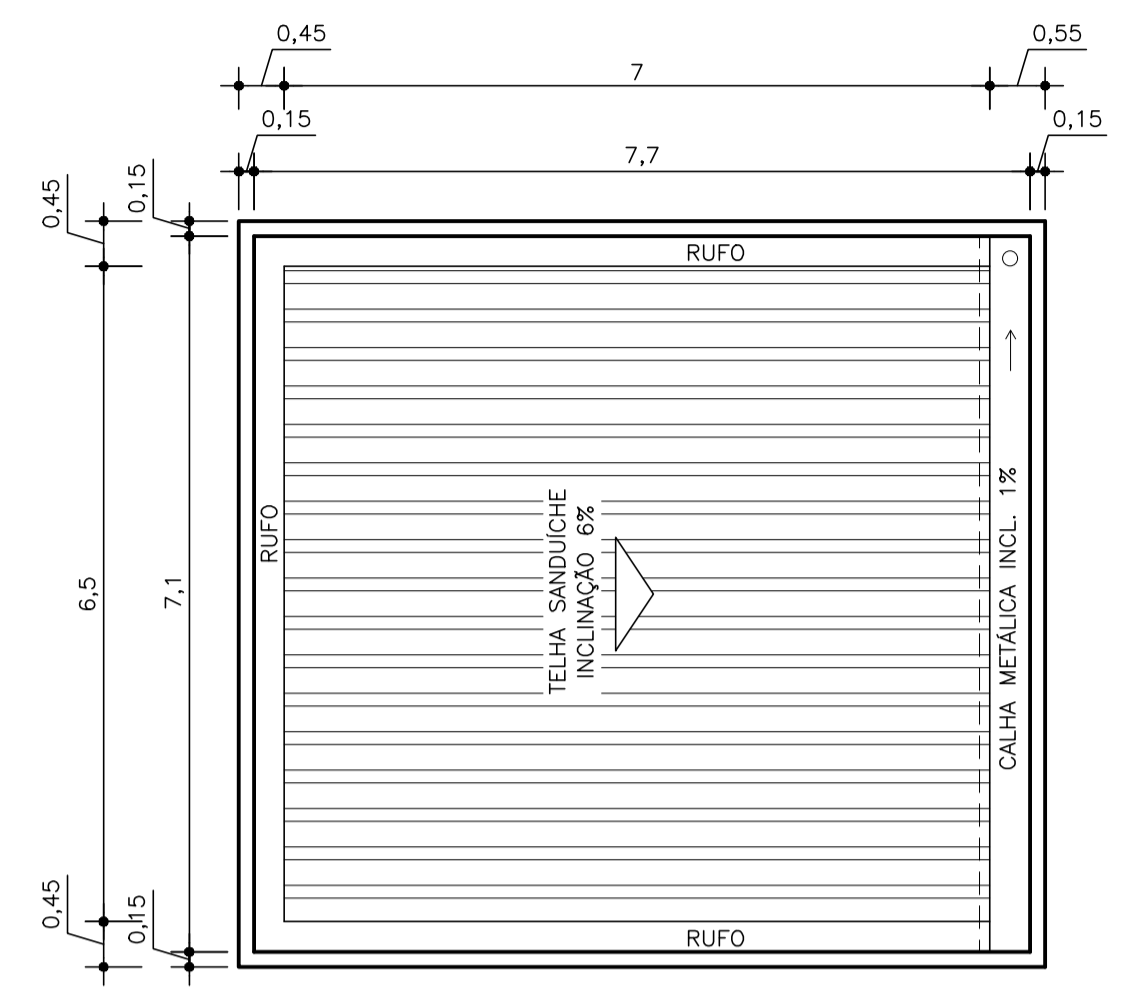
FACHADA NORTE



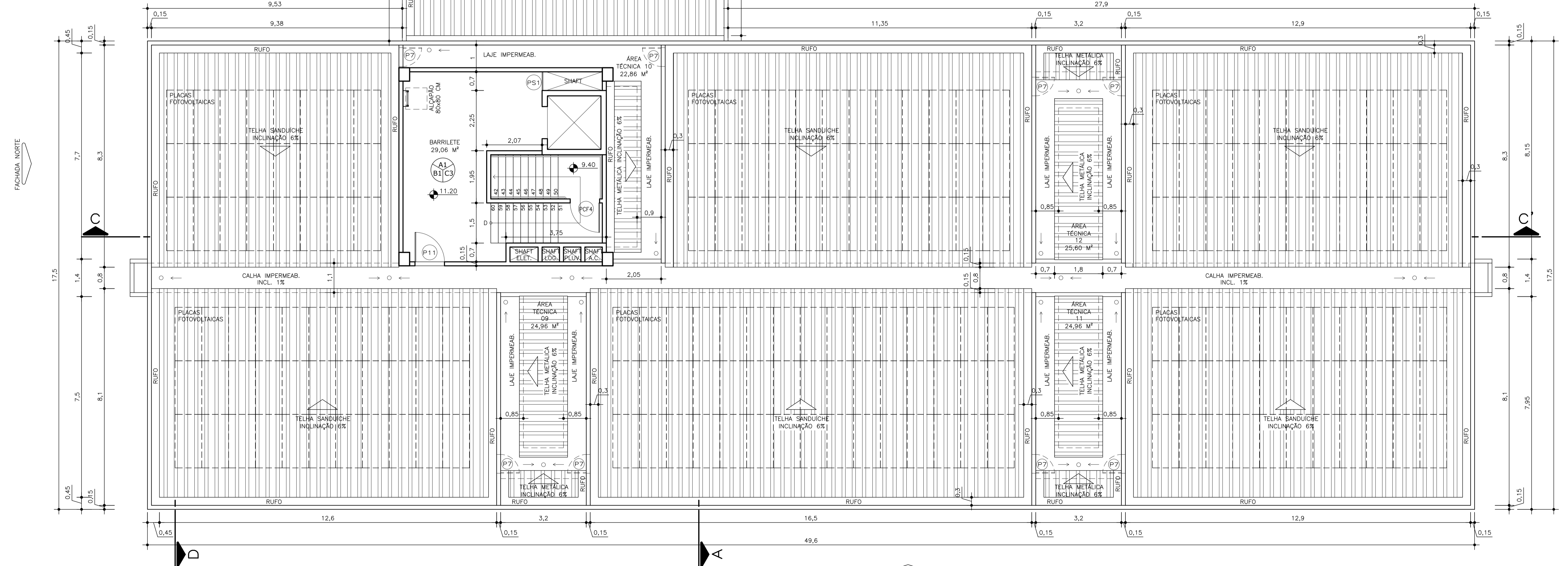
CORTE PARCIAL ÁREA DAS CONDENSADORAS
ESCALA 1:75



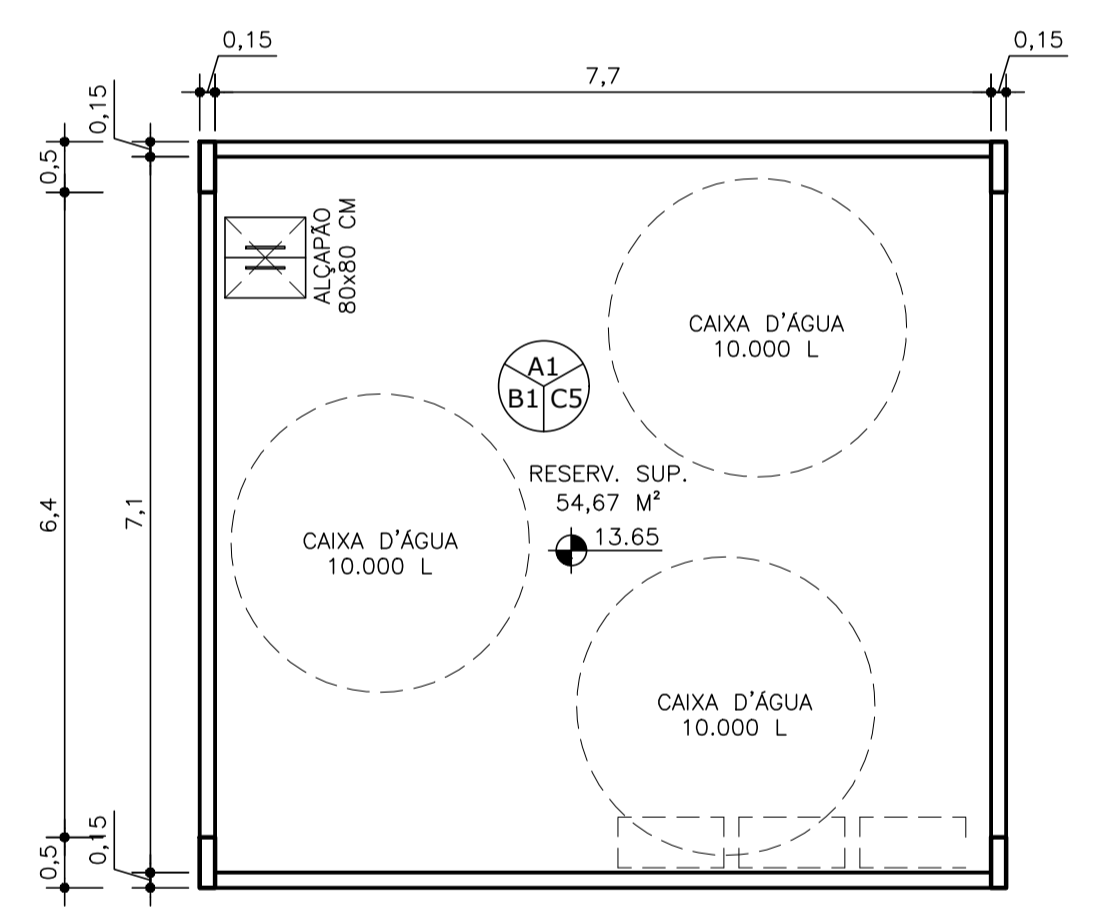
PLANTA ÁREA DAS CONDENSADORAS
ESCALA 1:75



PLANTA COBERTURA RESERV. SUP.
ESCALA 1:75



PLANTA DE COBERTURA
ESCALA 1:75



PLANTA RESERVATÓRIO SUPERIOR
ESCALA 1:75

FACHADA NORTE

FACHADA SUL

FACHADA OESTE

UFES
UNIVERSIDADE FEDERAL DO ESPÍRITO SANTO
PREFEITURA UNIVERSITÁRIA

RETOR: EUSTAQUIO VINÍCIUS RIBEIRO DE CASTRO
PREFEITO: ALESSANDRO MATTEDI
PROJETO: MARUIPE
CAMPUS: CCS
EDIFÍCIO: BÁSICO 3
TIPO: ARQUITETÔNICO
TÍTULO: PLANTA DE COBERTURA; PLANTA RESERVATÓRIO SUPERIOR; PLANTA COBERTURA RESERV. SUP.; CORTE PARCIAL ÁREA DAS CONDENSADORAS; PLANTA ÁREA DAS CONDENSADORAS

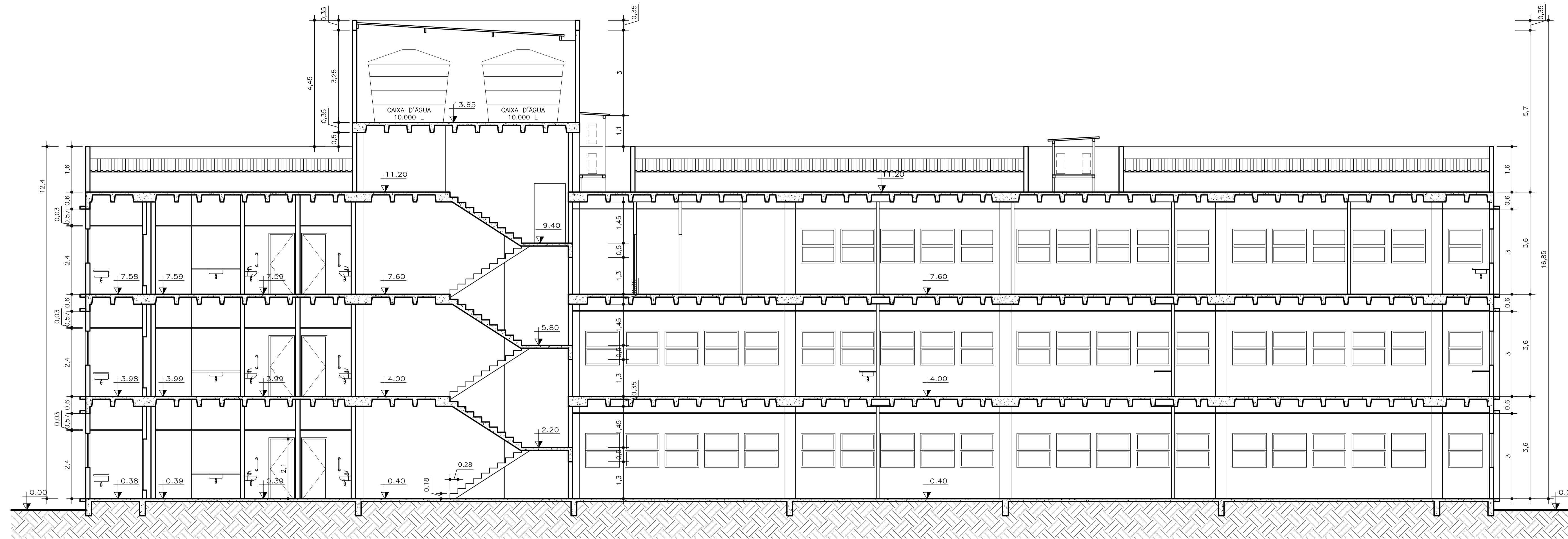
RESP. PROJETO: RICARDO MAIOLI
CREA/CAE: A40020-3
FRANCA: 05/09

RESP. TÉCNICO: RICARDO MAIOLI
CREA/CAE: 05/09

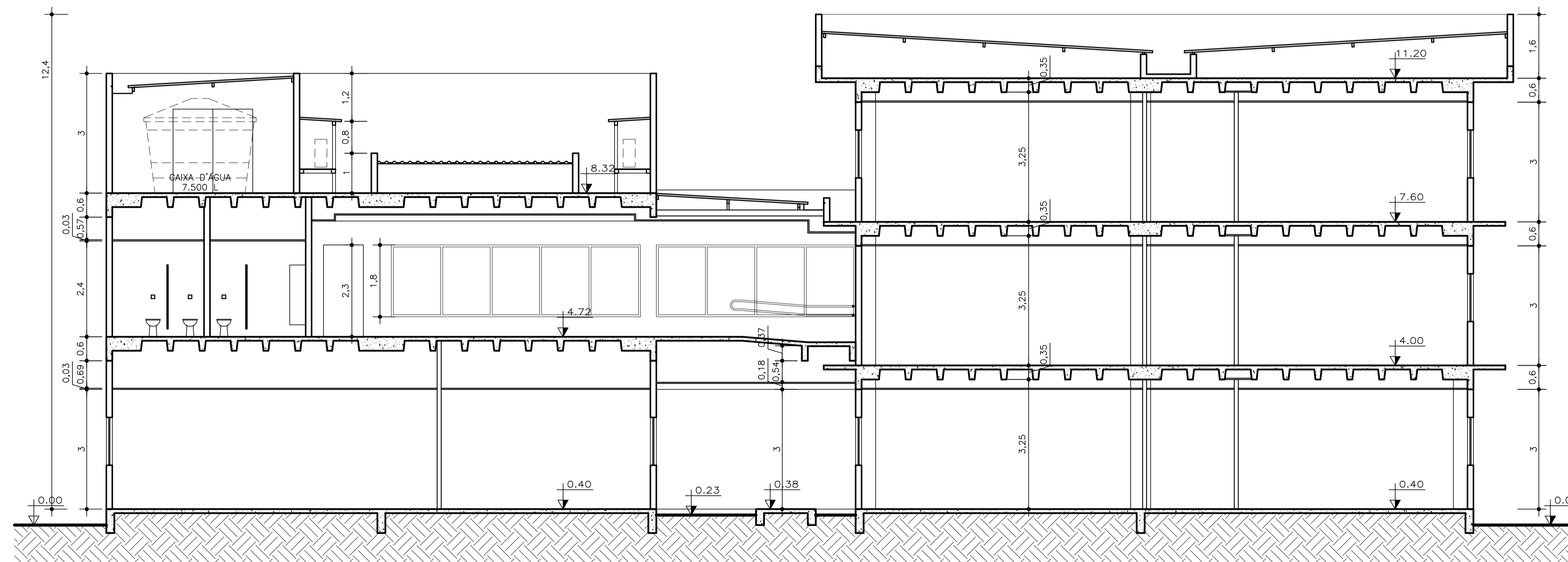
PROJETISTA: RICARDO MAIOLI

ESCALA: 1/75 | ÁREA TOTAL: 3.378,27 m² | DATA: 04/09/24 | REVISADO: | DESENHISTA:

CAD: EP_BASICO_3_R4.0.DWG



CORTE CC'
ESCALA 1:75

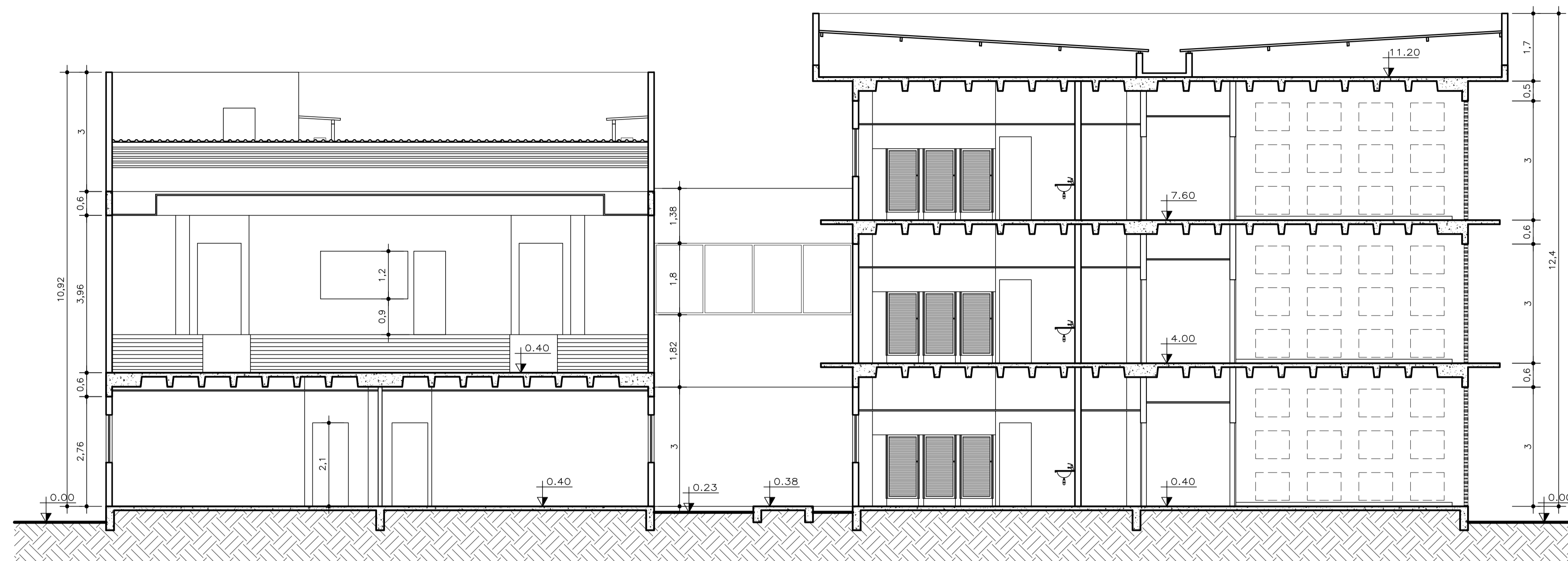


CORTE AA'
ESCALA 1:75

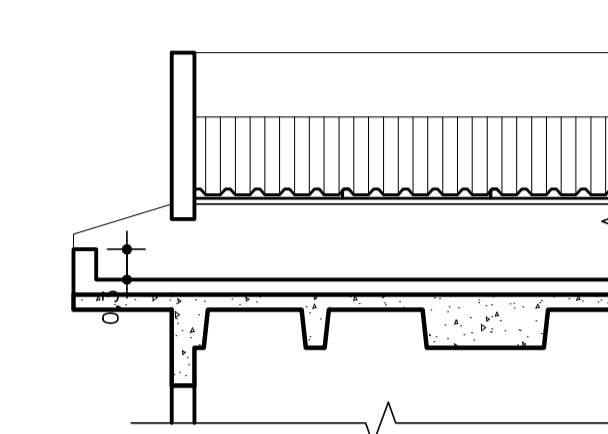
UFES
UNIVERSIDADE FEDERAL DO ESPÍRITO SANTO
PREFEITURA UNIVERSITÁRIA

REITOR: EUSTAQUIO VINÍCIUS RIBEIRO DE CASTRO
PREFEITO: ALESSANDRO MATTEDI
PROJETO: MARUIPE
CAMPUS: CCS
EDIFÍCIO: BÁSICO 3
TIPO: ARQUITETÔNICO
TÍTULO: CORTE AA'; CORTE CC'

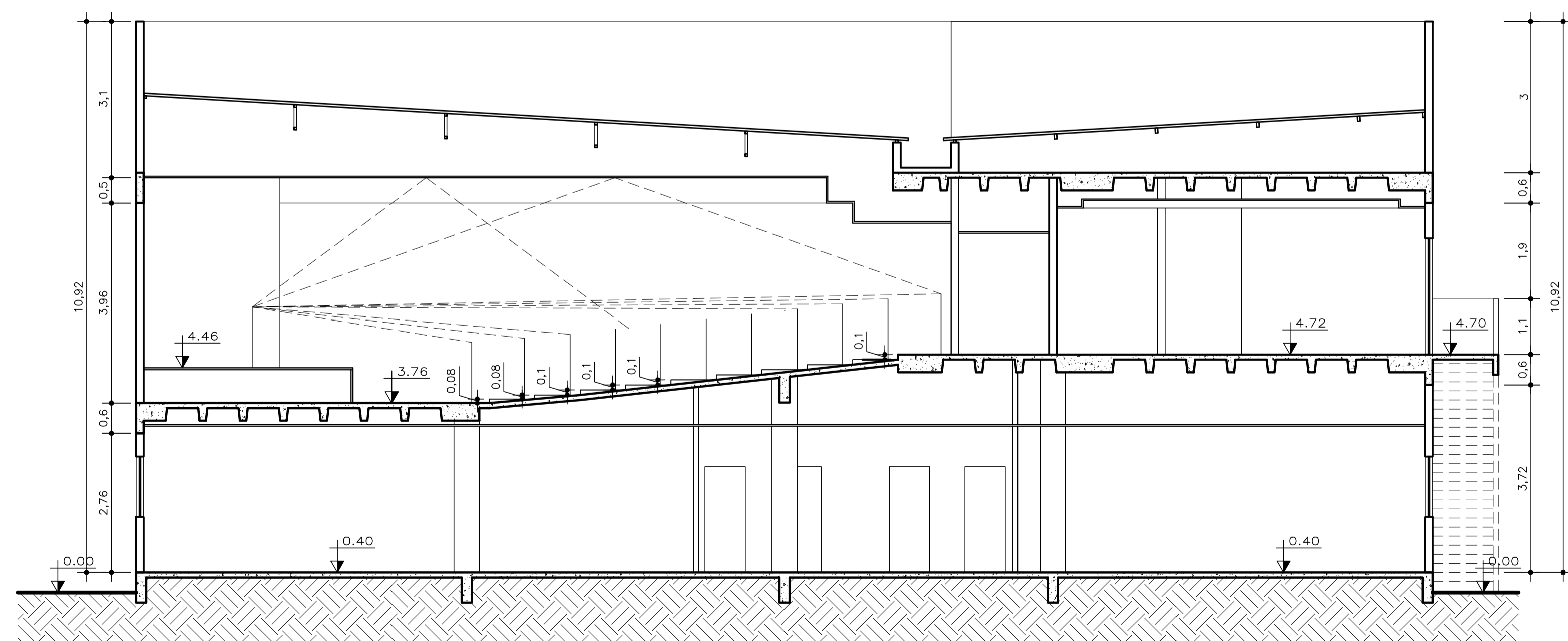
RESP. PROJETO:	CREA/CAE:	FRANQUIA:
RICARDO MAIOLI	A40020-3	06/09
RESP. TÉCNICO:	CREA/CAE:	
PROJETISTA:		
ESCALA: 1/75	ÁREA TOTAL: 3.378,27 m ²	DATA: 04/09/24
	REVISADO:	DESENHISTA:



CORTE DD'
ESCALA 1:75



DETALHE EXTRAVASOR CALHA
ESCALA 1:75

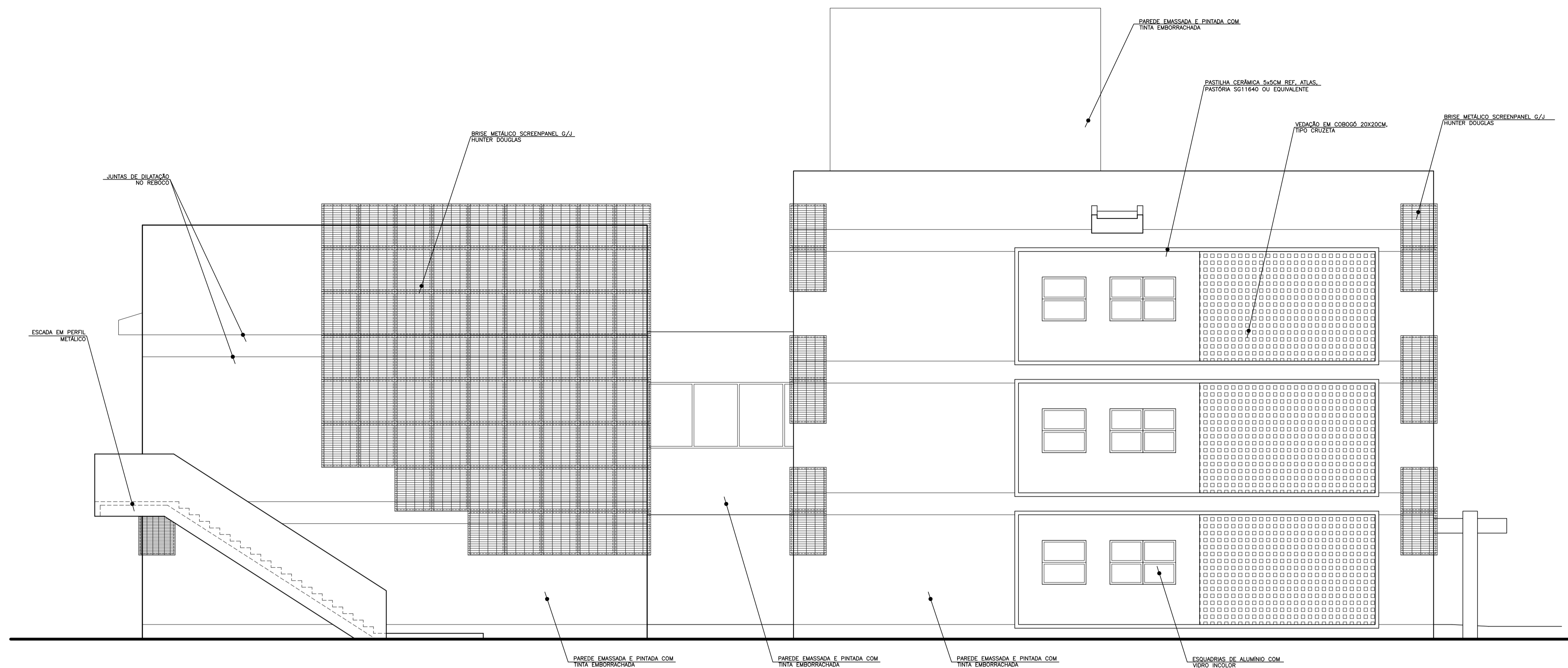


CORTE BB'
ESCALA 1:75

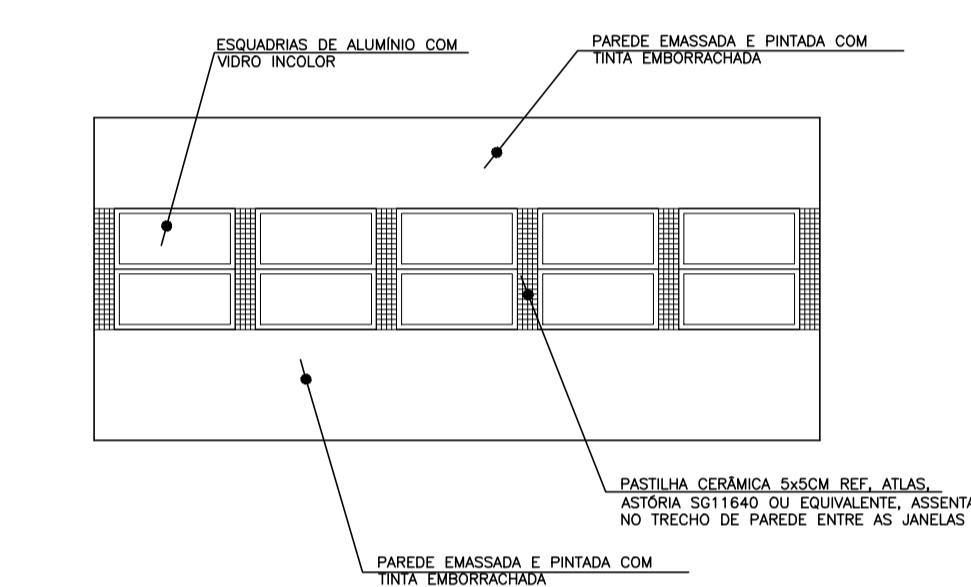
UFES
UNIVERSIDADE FEDERAL DO ESPIRITO SANTO
PREFEITURA UNIVERSITARIA

RETOR: EUSTAQUIO VINICIUS RIBEIRO DE CASTRO
PREFEITO: ALESSANDRO MATTEDI
PROJETO: MARUIPE
CAMPUS: CCS
EDIFICACAO: BASICO 3
TIPO: ARQUITETONICO
TITULO: CORTE BB'; CORTE DD'; DETALHE EXTRAVASOR CALHA

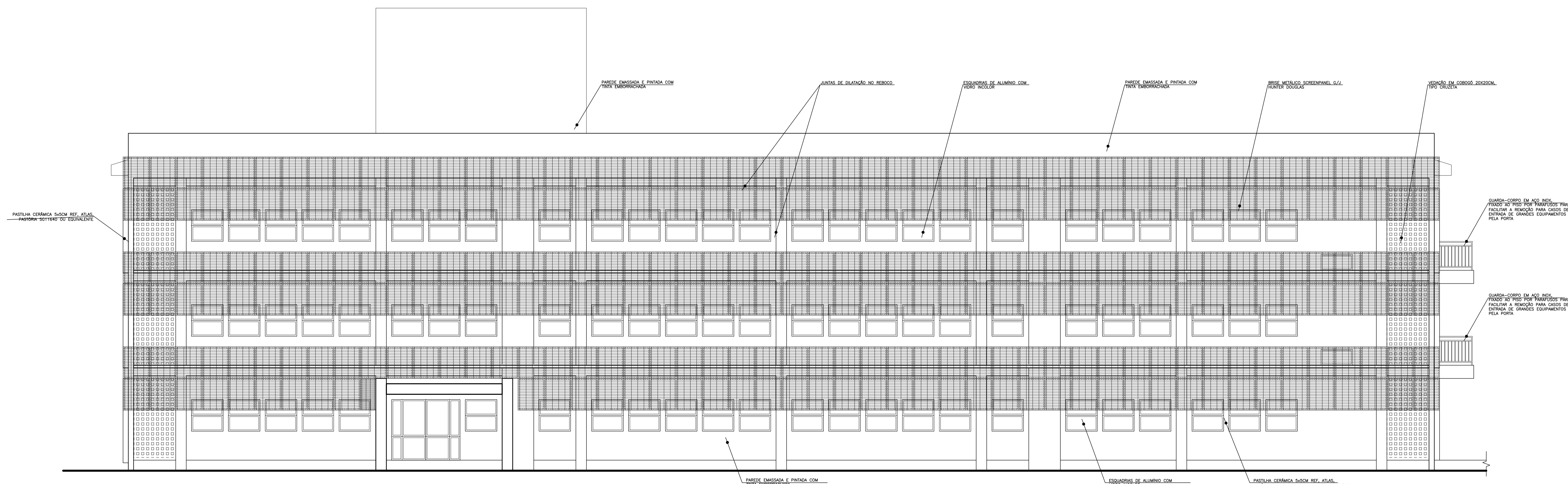
RESP. PROJETO:	CREA/CAE:	FRANCHA:
RICARDO MAIOLI	A40020-3	07/09
RESP. TECNICO:	CREA/CAE:	
PROJETISTA:		
ESCALA: 1/75	AREA TOTAL: 3.378,27 m ²	DATA: 04/09/24
	REVISAO:	DESENHISTA:



FACHADA NORTE
ESCALA 1:75



DETALHE MÓDULOS FACHADA
ESCALA 1:75



FACHADA OESTE
ESCALA 1:75

UFES
UNIVERSIDADE FEDERAL DO ESPÍRITO SANTO
PREFEITURA UNIVERSITÁRIA

REITOR: EUSTAQUIO VINÍCIUS RIBEIRO DE CASTRO
PREFEITO: ALESSANDRO MATTEDI
PROJETO: MARUIPE
CAMPUS: CCS
CENTRO: BÁSICO 3
TIPO: ARQUITETÔNICO
TÍTULO: FACHADA NORTE; FACHADA OESTE; DETALHE MÓDULOS FACHADAS

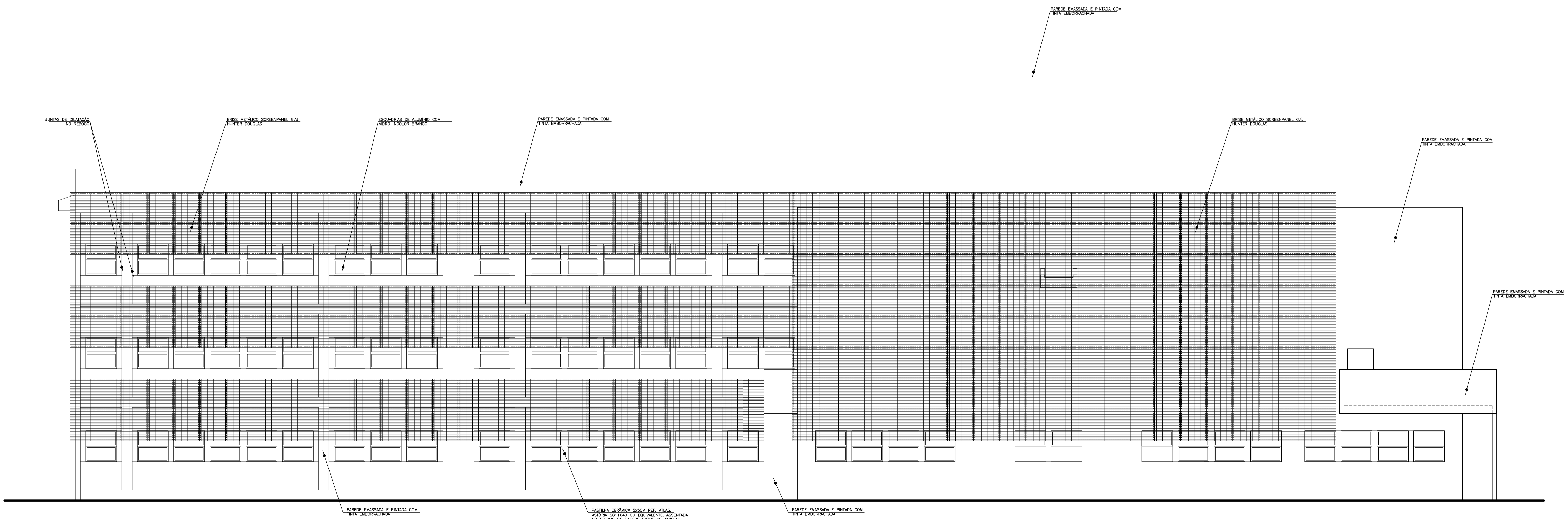
RESP. PROJETO: RICARDO MAIOLI
CREA/CAE: A40020-3
FRANCHA: 08/09
RESP. TÉCNICO: _____
CREA/CAE: _____

PROJETISTA: _____

ESCALA: 1/75 | ÁREA TOTAL: 3.378,27 m² | DATA: 04/09/24 | REVISÃO: _____ | DESENHISTA: _____



FACHADA SUL
ESCALA 1:75



FACHADA LESTE
ESCALA 1:75

UFES
UNIVERSIDADE FEDERAL DO ESPÍRITO SANTO
PREFEITURA UNIVERSITÁRIA

RETOR: EUSTAQUIO VINÍCIUS RIBEIRO DE CASTRO
PROF. DR. ALESSANDRO MATTEDI

PROJETO: MARUIPE
CAMPUS: CCS
ESTÍFIO: BÁSICO 3
TIPO: ARQUITETÔNICO
TÍTULO: FACHADA SUL; FACHADA LESTE

RESP. PROJETO: RICARDO MAIOLI
CREA/CAE: A40020-3
FRANCHA: 09/09

PROJETISTA: _____
ESCALA: 1/75
ÁREA TOTAL: 3.378,27 m²
DATA: 04/09/24
REVISÃO: _____
DESENHISTA: _____



UNIVERSIDADE FEDERAL DO ESPÍRITO SANTO

PROTOCOLO DE ASSINATURA



O documento acima foi assinado digitalmente com senha eletrônica através do Protocolo Web, conforme Portaria UFES nº 1.269 de 30/08/2018, por
RICARDO NACARI MAIOLI - SIAPE 2185280
Coordenação de Projetos e Orçamentos - CPO/DPF/SI
Em 04/09/2024 às 16:00

Para verificar as assinaturas e visualizar o documento original acesse o link:
<https://api.lepisma.ufes.br/arquivos-assinados/984095?tipoArquivo=O>