

RESUMO DE MATERIAIS REDE PRINCIPAL

REPRESENTAÇÃO	DESCRIÇÃO	QUANT.
[Ícone]	TUBULAÇÃO DE ALIMENTAÇÃO Ø200mm - PFP	480,00m
[Ícone]	TUBULAÇÃO RECALQUE Ø200mm - PFP	260,00m
[Ícone]	TUBULAÇÃO REDE Ø150mm - DEFoFo JEI 1MPA	1.668,00m
[Ícone]	TUBULAÇÃO REDE Ø2150mm - DEFoFo JEI 1MPA	940,00m
[Ícone]	TUBULAÇÃO Ø32mm - PEAD FLEXÍVEL	1.850m
[Ícone]	CAP PVC DEFoFo - Ø150mm	02 un
[Ícone]	CURVA 22.3° - COM BOLSAS - Ø150mm	26 un
[Ícone]	CURVA 90° - COM BOLSAS - Ø150mm	2 un
[Ícone]	TÉ REDUÇÃO - COM BOLSAS - Ø150x100mm	01 un
[Ícone]	TÉ REDUÇÃO - COM BOLSAS - Ø150x75mm	01 un
[Ícone]	TÉ REDUÇÃO - COM BOLSAS - Ø150x50mm	9 un
[Ícone]	VÁLVULA DE GAVETA COM BOLSAS - Ø150mm	8 un
[Ícone]	COLAR DE TOMADA - Ø150x32mm	9 un

RELAÇÃO DE MATERIAIS REDE PRINCIPAL 01

ITEM	DESCRIÇÃO	QUANT.
01	CURVA 22.3° - COM BOLSAS - Ø150mm	26
02	CURVA 90° - COM BOLSAS - Ø150mm	2
03	TÉ REDUÇÃO - COM BOLSAS - Ø150x50mm	9
04	CURVA 22.3° - COM BOLSAS - Ø150mm	26
05	CURVA 22.3° - COM BOLSAS - Ø150mm	26
06	CURVA 22.3° - COM BOLSAS - Ø150mm	26
07	CURVA 22.3° - COM BOLSAS - Ø150mm	26
08	CURVA 22.3° - COM BOLSAS - Ø150mm	26
09	CURVA 22.3° - COM BOLSAS - Ø150mm	26
10	DESCARGA	01
11	CURVA 22.3° - COM BOLSAS - Ø150mm	26
12	CURVA 22.3° - COM BOLSAS - Ø150mm	26
13	VENTOSA	02
14	CURVA 22.3° - COM BOLSAS - Ø150mm	26
15	TÉ REDUÇÃO - COM BOLSAS - Ø150x50mm	9
16	CURVA 22.3° - COM BOLSAS - Ø150mm	26
17	TÉ REDUÇÃO - COM BOLSAS - Ø150x75mm	01
18	CURVA 22.3° - COM BOLSAS - Ø150mm	26
19	CURVA 22.3° - COM BOLSAS - Ø150mm	26
20	TÉ REDUÇÃO - COM BOLSAS - Ø150x50mm	9
21	CURVA 22.3° - COM BOLSAS - Ø150mm	26
22	TÉ REDUÇÃO - COM BOLSAS - Ø150x50mm	9
23	CURVA 22.3° - COM BOLSAS - Ø150mm	26
24	TÉ REDUÇÃO - COM BOLSAS - Ø150x75mm	01
25	CAP PVC DEFoFo - Ø150mm	02

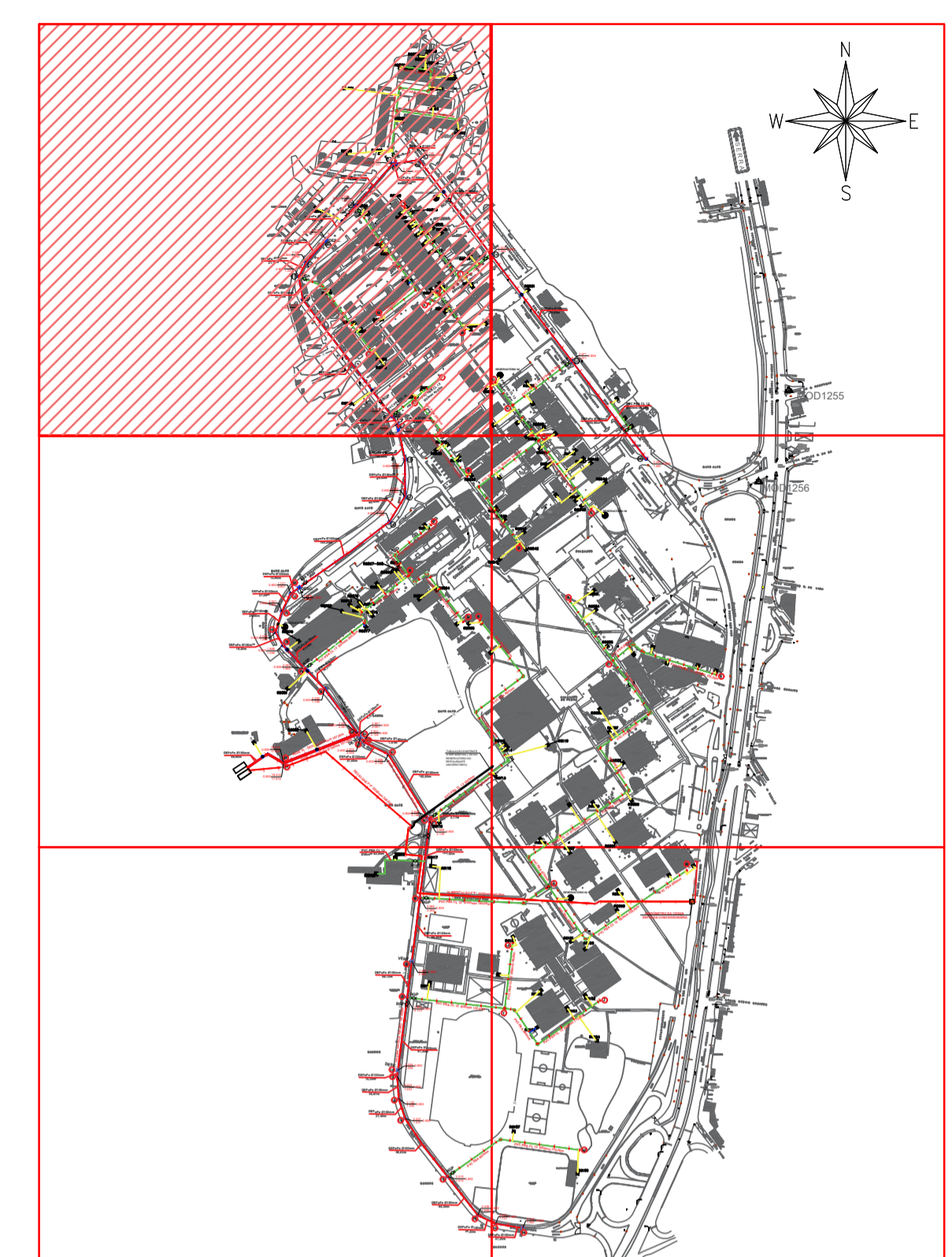
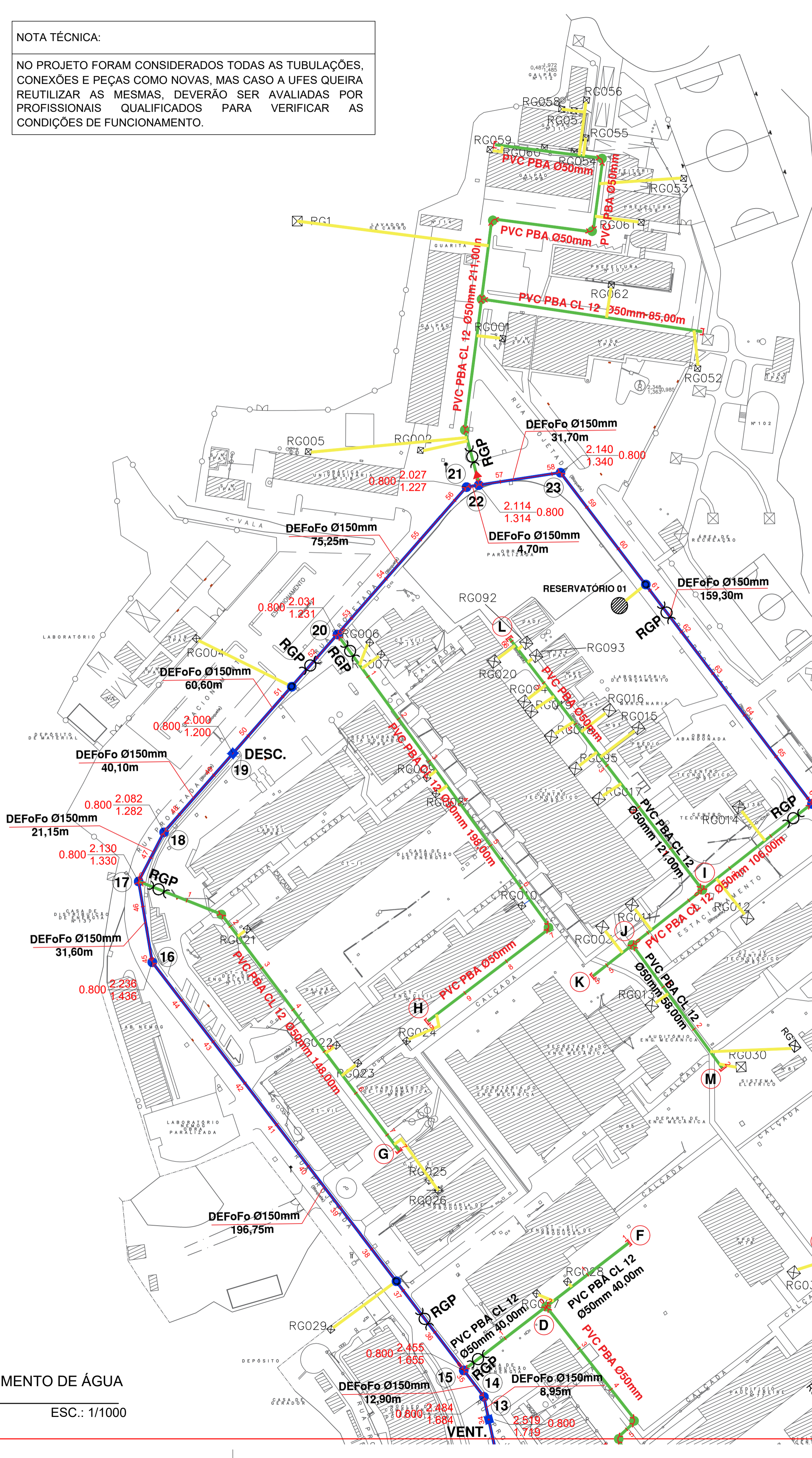
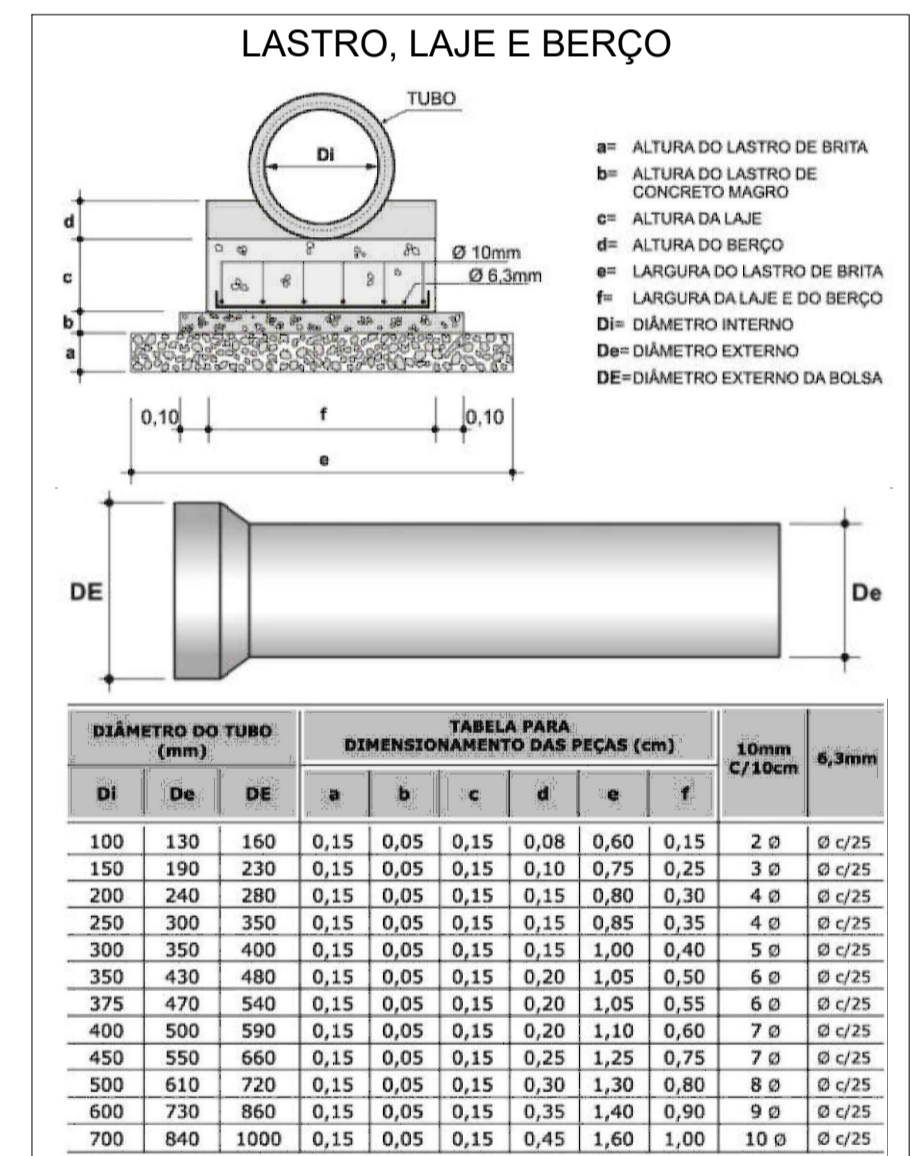
RELAÇÃO DE MATERIAIS REDE PRINCIPAL 02

ITEM	DESCRIÇÃO	QUANT.
01	CURVA 22.3° - COM BOLSAS - Ø150mm	26
02	CURVA 90° - COM BOLSAS - Ø150mm	2
03	TÉ REDUÇÃO - COM BOLSAS - Ø150x50mm	9
04	CURVA 22.3° - COM BOLSAS - Ø150mm	26
05	CURVA 22.3° - COM BOLSAS - Ø150mm	26
06	CURVA 22.3° - COM BOLSAS - Ø150mm	26
07	CURVA 22.3° - COM BOLSAS - Ø150mm	26
08	CURVA 22.3° - COM BOLSAS - Ø150mm	26
09	CURVA 22.3° - COM BOLSAS - Ø150mm	26
10	DESCARGA	01
11	CURVA 22.3° - COM BOLSAS - Ø150mm	26
12	CURVA 22.3° - COM BOLSAS - Ø150mm	26
13	VENTOSA	02
14	CURVA 22.3° - COM BOLSAS - Ø150mm	26
15	TÉ REDUÇÃO - COM BOLSAS - Ø150x50mm	9
16	CURVA 22.3° - COM BOLSAS - Ø150mm	26
17	TÉ REDUÇÃO - COM BOLSAS - Ø150x75mm	01
18	CURVA 22.3° - COM BOLSAS - Ø150mm	26
19	CURVA 22.3° - COM BOLSAS - Ø150mm	26
20	TÉ REDUÇÃO - COM BOLSAS - Ø150x50mm	9
21	CURVA 22.3° - COM BOLSAS - Ø150mm	26
22	TÉ REDUÇÃO - COM BOLSAS - Ø150x50mm	9
23	CURVA 22.3° - COM BOLSAS - Ø150mm	26
24	TÉ REDUÇÃO - COM BOLSAS - Ø150x75mm	01
25	CAP PVC DEFoFo - Ø150mm	02

NOTA TÉCNICA:
 NO PROJETO FORAM CONSIDERADOS TODAS AS TUBULAÇÕES, CONEXÕES E PEÇAS COMO NOVAS, MAS CASO A UFES QUEIRA REUTILIZAR AS MESMAS, DEVERÃO SER AVALIADAS POR PROFISSIONAIS QUALIFICADOS PARA VERIFICAR AS CONDIÇÕES DE FUNCIONAMENTO.

RESUMO DE MATERIAIS REDE SECUNDÁRIA

REPRESENTAÇÃO	DESCRIÇÃO	QUANT.
[Ícone]	REDE SECUNDÁRIA Ø100mm - PVC PBA CL12	180,00m
[Ícone]	REDE SECUNDÁRIA Ø75mm - PVC PBA CL12	610,00m
[Ícone]	REDE SECUNDÁRIA Ø50mm - PVC PBA CL12	3.450,00m
[Ícone]	CAP PVC PBA CL12 - Ø50mm	21 un
[Ícone]	CURVA 90° - COM BOLSAS - Ø75mm	05 un
[Ícone]	CURVA 22.3° - COM BOLSAS - Ø50mm	07 un
[Ícone]	CURVA 90° - COM BOLSAS - Ø50mm	23 un
[Ícone]	TÉ COM BOLSAS - Ø100mm	01 un
[Ícone]	TÉ COM BOLSAS - Ø50mm	08 un
[Ícone]	TÉ COM REDUÇÃO - COM BOLSAS - Ø100x75mm	01 un
[Ícone]	VÁLVULA DE GAVETA COM BOLSAS - Ø100mm	01 un
[Ícone]	VÁLVULA DE GAVETA COM BOLSAS - Ø50mm	11 un
[Ícone]	CAIXA COM REGISTRO DE GAVETA Ø32mm	119 un



LEGENDA

- VENT - (VENTOSA)
- DESC - (DESCARGA)
- RGP - REGISTRO DE GAVETA PRINCIPAL
- RG - REGISTRO DE GAVETA
- TERRENO NATURAL
- REDE DE ABASTECIMENTO PRINCIPAL
- REDE DE ABASTECIMENTO SECUNDÁRIA

R05	CONFORME 3ª ANÁLISE - ORÇAMENTO REDE DE ÁGUA	30/07/2024	GEORGE BEZERRA	LEANDRO OMENA
R04	CONFORME 4ª ANÁLISE REDE DE ÁGUA	11/04/2024	GEORGE BEZERRA	LEANDRO OMENA
R03	CONFORME 3ª ANÁLISE REDE DE ÁGUA	22/03/2023	GEORGE BEZERRA	LEANDRO OMENA
R02	CONFORME 2ª ANÁLISE REDE DE ÁGUA	04/08/2023	GEORGE BEZERRA	LEANDRO OMENA
R01	CONFORME 1ª ANÁLISE REDE DE ÁGUA	19/06/2023	GEORGE BEZERRA	LEANDRO OMENA
R00	EMISSÃO INICIAL	04/04/2023	GEORGE BEZERRA	LEANDRO OMENA
REV.	MODIFICAÇÃO	DATA	RESPONSÁVEL	DESENHISTA(S)

ESPAÇO PARA APROVAÇÃO/ CARIMBO:

QUADRO DE ÁREAS:	ÁREA 1	ÁREA 2	ÁREA 3	ÁREA 4

PROPRIETÁRIO: UNIVERSIDADE FEDERAL DO ESPÍRITO SANTO
 RESPONSÁVEL TÉCNICO:
 PROJETO: GEORGE MAGNO BEZERRA PEIXOTO / CREA: 020340337-1
 GEORGE MAGNO BEZERRA PEIXOTO: 08830254-4

PROJETO DE ABASTECIMENTO DE ÁGUA
 OBRA: MELHORIAS NO CAMPUS GOIABEIRAS DA UFES
 ENDEREÇO: AVENIDA FERNANDO FERRARI, Nº 514, GOIABEIRAS VITÓRIA/ES

DESENHO: LEANDRO OMENA

CLIENTE:
UFES
 UNIVERSIDADE FEDERAL DO ESPÍRITO SANTO
 PREFEITURA UNIVERSITÁRIA

CONTEÚDO DA PRANCHA:
 PLANTA DE LOCAÇÃO - ARTICULAÇÃO 01

CODIFICAÇÃO DO ARQUIVO:
 PROJ-ABS-UFES-EXE-01-REV05

ESCALA:
 INDICADA

Nº DA PRANCHA:
ABS 01/14

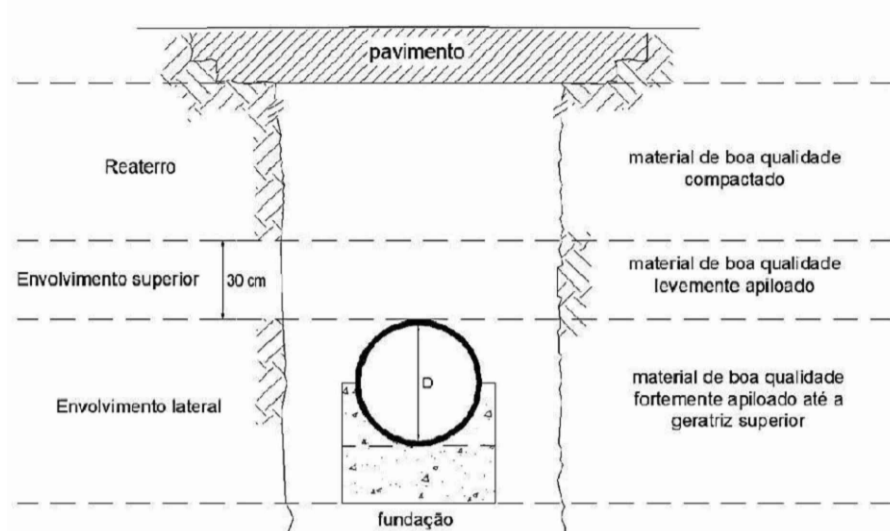
ESTE PROJETO NÃO PODERÁ SOFRER ALTERAÇÕES SEM ORDENS EXPRESSAS DO AUTOR.

LEGENDA DE COTAS

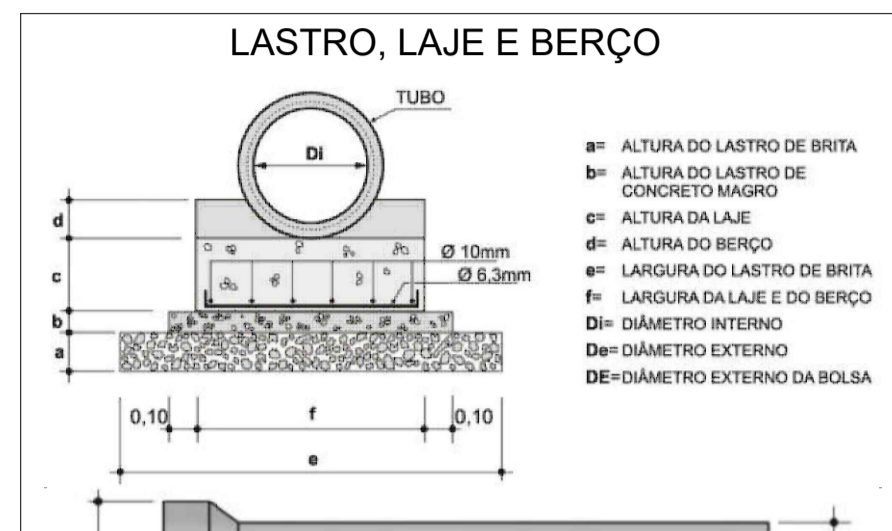
0,10	0,20	0,30	0,40	0,50	0,60	0,70	0,80	0,90	1,00
------	------	------	------	------	------	------	------	------	------

NOTA TÉCNICA:

NO PROJETO FORAM CONSIDERADOS TODAS AS TUBULAÇÕES, CONEXÕES E PEÇAS COMO NOVAS, MAS CASO A UFES QUEIRA REUTILIZAR AS MESMAS, DEVERÃO SER AVALIADAS POR PROFISSIONAIS QUALIFICADOS PARA VERIFICAR AS CONDIÇÕES DE FUNCIONAMENTO.



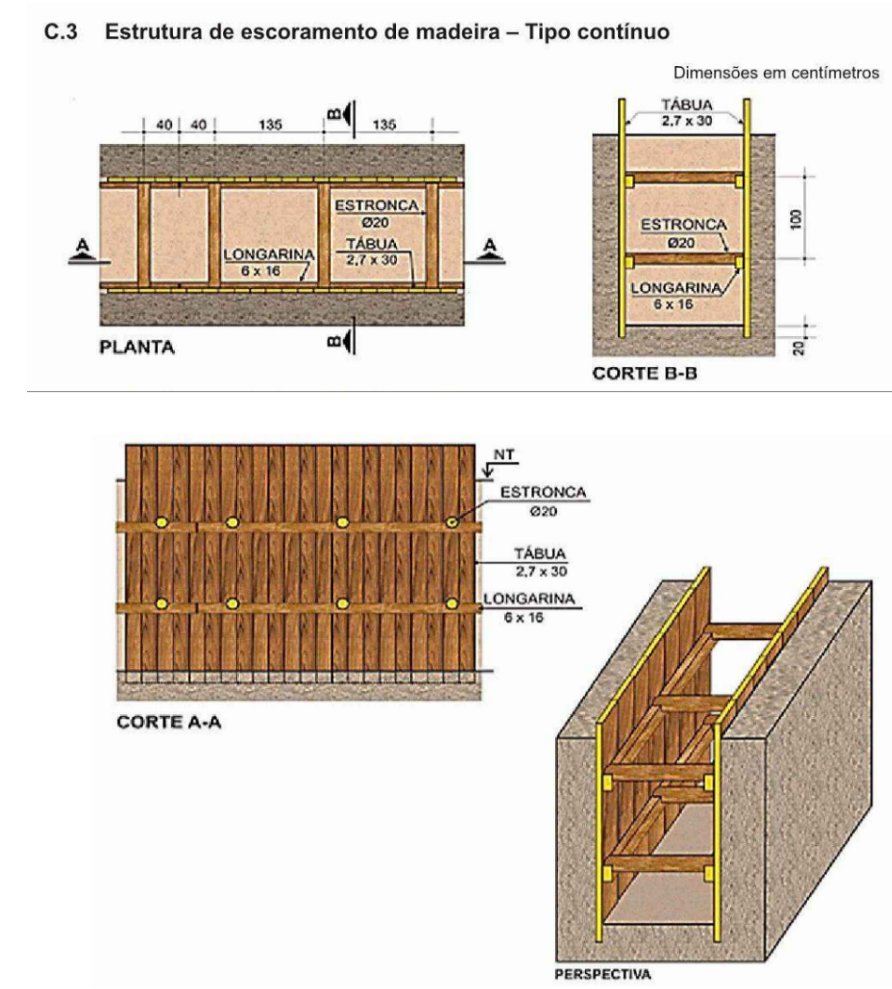
APOIO SOBRE LAJE E BERÇO DE CONCRETO COM FUNDAÇÃO



LASTRO, LAJE E BERÇO

TABELA PARA DIMENSIONAMENTO DAS PEÇAS (cm)

DIÂMETRO DO TUBO (mm)		DIMENSIONAMENTO DAS PEÇAS (cm)							10mm C/10cm		6,3mm	
Di	De	a	b	c	d	e	f	2 Ø	Ø	2 Ø	Ø	
100	130	0,15	0,05	0,15	0,08	0,60	0,15	2 Ø	Ø	2 Ø	Ø	
150	190	0,15	0,05	0,15	0,10	0,75	0,25	3 Ø	Ø	3 Ø	Ø	
200	240	0,15	0,05	0,15	0,15	0,80	0,30	4 Ø	Ø	4 Ø	Ø	
250	300	0,15	0,05	0,15	0,15	0,85	0,35	4 Ø	Ø	4 Ø	Ø	
300	350	0,15	0,05	0,15	0,15	1,00	0,40	5 Ø	Ø	5 Ø	Ø	
350	430	0,15	0,05	0,15	0,20	1,05	0,50	6 Ø	Ø	6 Ø	Ø	
375	470	0,15	0,05	0,15	0,20	1,05	0,55	6 Ø	Ø	6 Ø	Ø	
400	500	0,15	0,05	0,15	0,20	1,10	0,60	7 Ø	Ø	7 Ø	Ø	
450	550	0,15	0,05	0,15	0,25	1,25	0,75	7 Ø	Ø	7 Ø	Ø	
500	610	0,15	0,05	0,15	0,30	1,30	0,80	8 Ø	Ø	8 Ø	Ø	
600	730	0,15	0,05	0,15	0,35	1,40	0,90	9 Ø	Ø	9 Ø	Ø	
700	840	0,15	0,05	0,15	0,45	1,60	1,00	10 Ø	Ø	10 Ø	Ø	



RELAÇÃO DE MATERIAIS REDE PRINCIPAL 01

ITEM	DESCRIÇÃO
01	CURVA 22,3° - COM BOLSAS - Ø150mm
02	CURVA 90° - COM BOLSAS - Ø150mm
03	CURVA 22,3° - COM BOLSAS - Ø150mm
04	TÉ REDUÇÃO - COM BOLSAS - Ø150x50mm
05	CURVA 22,3° - COM BOLSAS - Ø150mm
06	CURVA 22,3° - COM BOLSAS - Ø150mm
07	CURVA 22,3° - COM BOLSAS - Ø150mm
08	CURVA 22,3° - COM BOLSAS - Ø150mm
09	DESCARGA
10	CURVA 22,3° - COM BOLSAS - Ø150mm
11	CURVA 22,3° - COM BOLSAS - Ø150mm
12	CURVA 22,3° - COM BOLSAS - Ø150mm
13	VENTOSA
14	CURVA 22,3° - COM BOLSAS - Ø150mm
15	TÉ REDUÇÃO - COM BOLSAS - Ø150x50mm
16	CURVA 22,3° - COM BOLSAS - Ø150mm
17	TÉ REDUÇÃO - COM BOLSAS - Ø150x50mm
18	CURVA 22,3° - COM BOLSAS - Ø150mm
19	CURVA 22,3° - COM BOLSAS - Ø150mm
20	DESCARGA
21	CURVA 22,3° - COM BOLSAS - Ø150mm
22	TÉ REDUÇÃO - COM BOLSAS - Ø150x50mm
23	CURVA 22,3° - COM BOLSAS - Ø150mm
24	TÉ REDUÇÃO - COM BOLSAS - Ø150x50mm
25	TÉ REDUÇÃO - COM BOLSAS - Ø150x75mm
26	CAP PVC DEFOFO - Ø150mm

RELAÇÃO DE MATERIAIS REDE PRINCIPAL 02

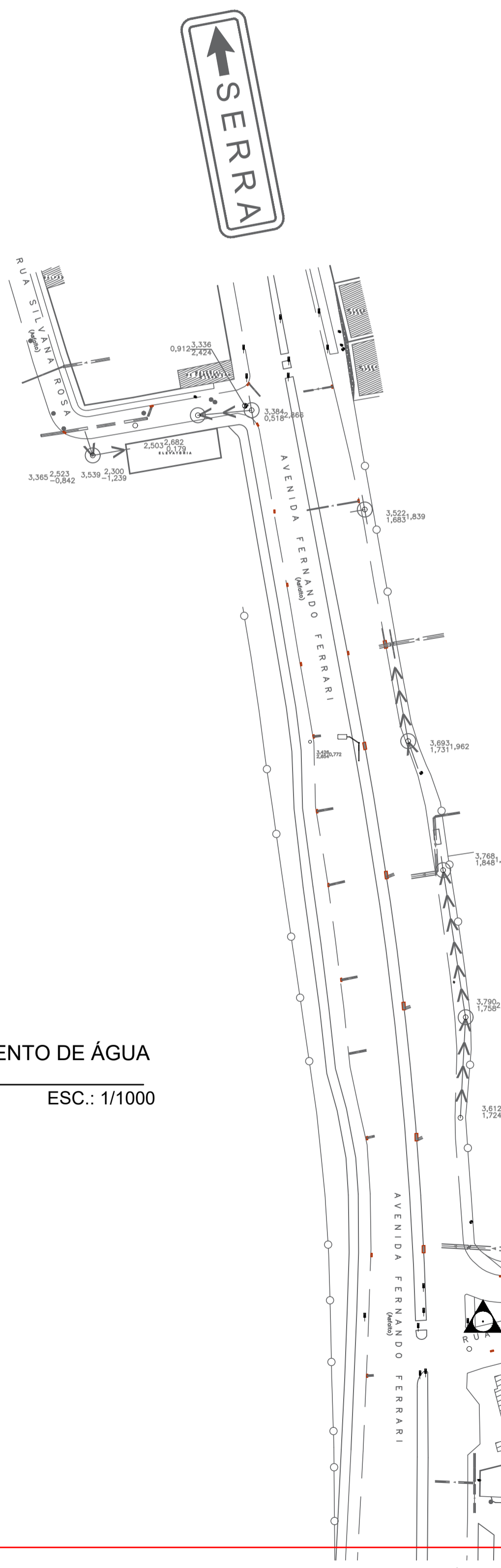
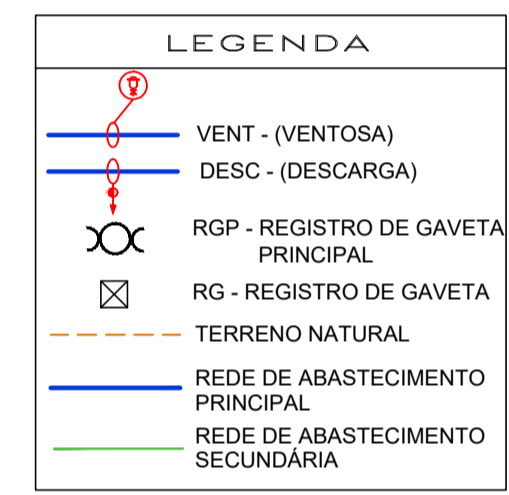
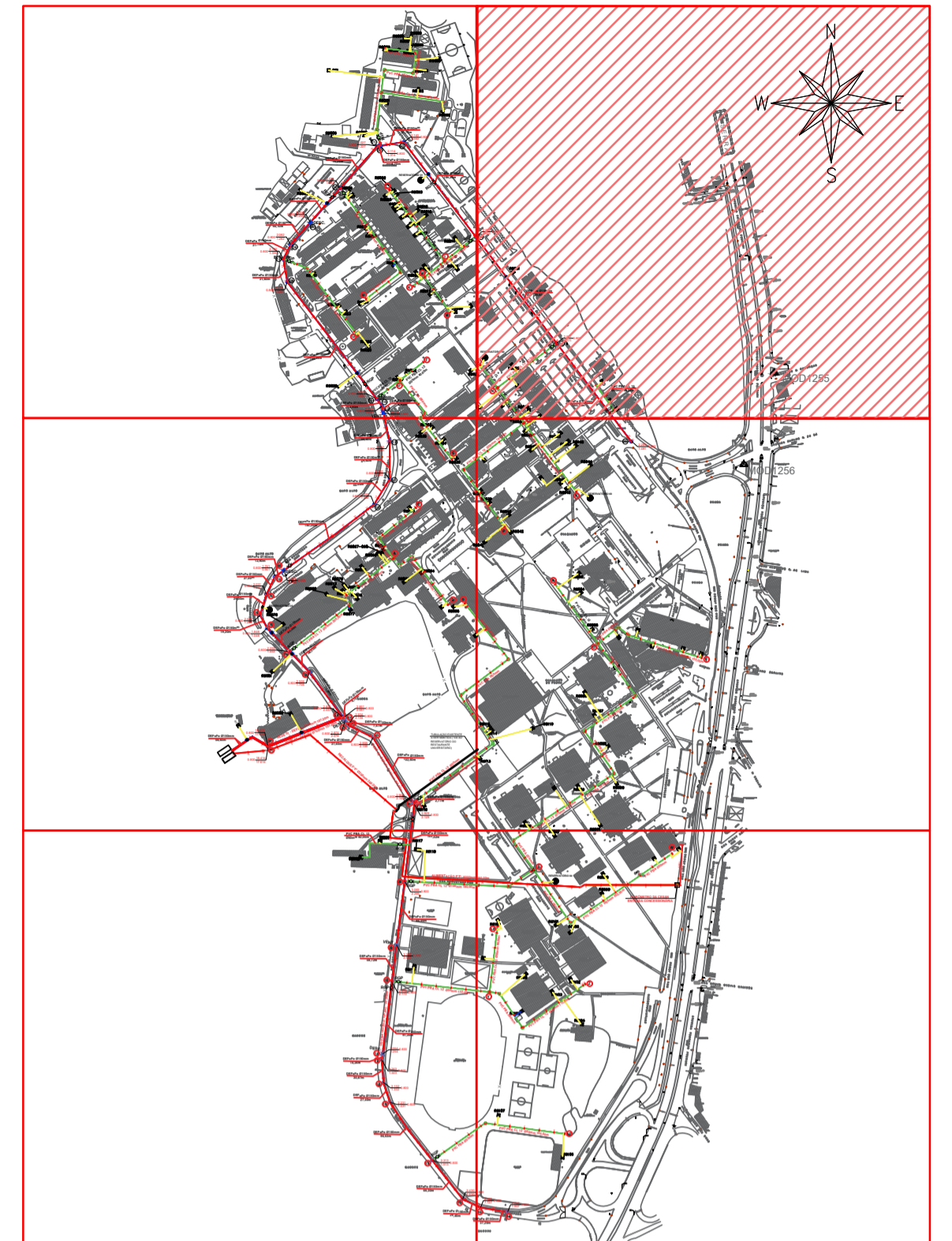
ITEM	DESCRIÇÃO
01	CURVA 22,3° - COM BOLSAS - Ø150mm
02	CURVA 90° - COM BOLSAS - Ø150mm
03	DESCARGA
04	CURVA 22,3° - COM BOLSAS - Ø150mm
05	CURVA 22,3° - COM BOLSAS - Ø150mm
06	TÉ REDUÇÃO - COM BOLSAS - Ø150x50mm
07	CURVA 22,3° - COM BOLSAS - Ø150mm
08	TÉ REDUÇÃO - COM BOLSAS - Ø150x75mm
09	VENTOSA
10	TÉ REDUÇÃO - COM BOLSAS - Ø150x50mm
11	DESCARGA
12	CURVA 22,3° - COM BOLSAS - Ø150mm
13	CURVA 22,3° - COM BOLSAS - Ø150mm
14	CURVA 22,3° - COM BOLSAS - Ø150mm
15	TÉ REDUÇÃO - COM BOLSAS - Ø150x50mm
16	CURVA 22,3° - COM BOLSAS - Ø150mm
17	CURVA 22,3° - COM BOLSAS - Ø150mm
18	CAP PVC DEFOFO - Ø150mm

RESUMO DE MATERIAIS REDE PRINCIPAL

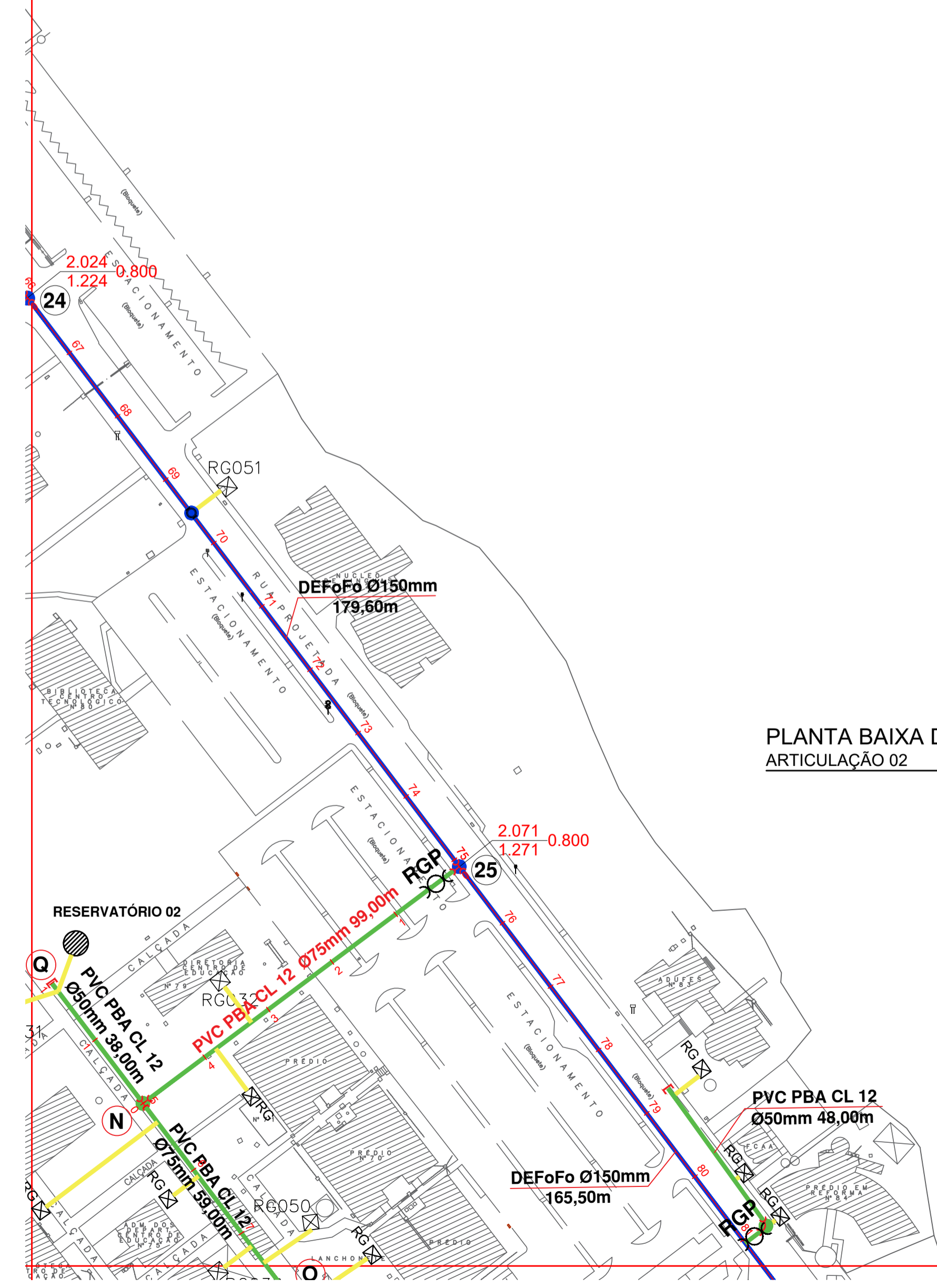
REPRESENTAÇÃO	DESCRIÇÃO	QUANT.
[Symbol]	TUBULAÇÃO DE ALIMENTAÇÃO Ø200mm - FIP*	480,00 m
[Symbol]	TUBULAÇÃO RECALQUE Ø200mm - FIP*	260,00 m
[Symbol]	TUBULAÇÃO REDE 01 Ø150mm - DEFofo JEI IMPA	1.668,00 m
[Symbol]	TUBULAÇÃO REDE 02 Ø150mm - DEFofo JEI IMPA	940,00 m
[Symbol]	TUBULAÇÃO Ø50mm - PEAD FLEXÍVEL	1.850 m
[Symbol]	CAP PVC DEFOFO - Ø150mm	02 un
[Symbol]	CURVA 22,3° - COM BOLSAS - Ø150mm	26 un
[Symbol]	CURVA 90° - COM BOLSAS - Ø150mm	2 un
[Symbol]	TÉ REDUÇÃO - COM BOLSAS - Ø150x100mm	01 un
[Symbol]	TÉ REDUÇÃO - COM BOLSAS - Ø150x75mm	01 un
[Symbol]	TÉ REDUÇÃO - COM BOLSAS - Ø150x50mm	9 un
[Symbol]	VÁLVULA DE GAVETA COM BOLSAS - Ø150mm	8 un
[Symbol]	COLAR DE TOMADA - Ø150x32mm	9 un

RESUMO DE MATERIAIS REDE SECUNDÁRIA

REPRESENTAÇÃO	DESCRIÇÃO	QUANT.
[Symbol]	REDE SECUNDARIA Ø100mm - PVC PBA CL12	190,00 m
[Symbol]	REDE SECUNDARIA Ø75mm - PVC PBA CL12	610,00 m
[Symbol]	REDE SECUNDARIA Ø50mm - PVC PBA CL12	3.450,00 m
[Symbol]	CAP PVC PBA CL12 - Ø50mm	21 un
[Symbol]	CURVA 90° - COM BOLSAS - Ø75mm	05 un
[Symbol]	CURVA 22,3° - COM BOLSAS - Ø50mm	07 un
[Symbol]	CURVA 90° - COM BOLSAS - Ø50mm	23 un
[Symbol]	TÉ COM BOLSAS - Ø100mm	01 un
[Symbol]	TÉ COM BOLSAS - Ø50mm	08 un
[Symbol]	TÉ COM REDUÇÃO - COM BOLSAS - Ø100x75mm	01 un
[Symbol]	VÁLVULA DE GAVETA COM BOLSAS - Ø100mm	01 un
[Symbol]	VÁLVULA DE GAVETA COM BOLSAS - Ø50mm	11 un
[Symbol]	CAIXA COM REGISTRO DE GAVETA Ø32mm	119 un



PLANTA BAIXA DE ABASTECIMENTO DE ÁGUA
ARTICULAÇÃO 02
ESC.: 1/1000



REV.	MODIFICAÇÃO	DATA	RESPONSÁVEL	DESENHISTA(S)
R05	CONFORME 3ª ANÁLISE - ORÇAMENTO REDE DE ÁGUA	30/07/2024	GEORGE BEZERRA	LEANDRO OMENA
R04	CONFORME 4ª ANÁLISE REDE DE ÁGUA	11/04/2024	GEORGE BEZERRA	LEANDRO OMENA
R03	CONFORME 3ª ANÁLISE REDE DE ÁGUA	22/03/2023	GEORGE BEZERRA	LEANDRO OMENA
R02	CONFORME 2ª ANÁLISE REDE DE ÁGUA	04/08/2023	GEORGE BEZERRA	LEANDRO OMENA
R01	CONFORME 1ª ANÁLISE REDE DE ÁGUA	19/08/2023	GEORGE BEZERRA	LEANDRO OMENA
R00	EMISSÃO INICIAL	04/04/2023	GEORGE BEZERRA	LEANDRO OMENA

ESPAÇO PARA APROVAÇÃO/ CARIMBO:

QUADRO DE ÁREAS:

PROPRIETÁRIO: UNIVERSIDADE FEDERAL DO ESPÍRITO SANTO
RESPONSÁVEL TÉCNICO:
PROJETO: GEORGE MAGNO BEZERRA PEIXOTO / CREA: 020340337-1 GEORGE MAGNO BEZERRA PEIXOTO: 088303204-04

PROJETO DE ABASTECIMENTO DE ÁGUA
OBRA: MELHORIAS NO CAMPUS GOIABEIRAS DA UFES
ENDEREÇO: AVENIDA FERNANDO FERRARI, Nº 514, GOIABEIRAS VITÓRIAS/ES

DESENHO: LEANDRO OMENA

CLIENTE: **UFES**
UNIVERSIDADE FEDERAL DO ESPÍRITO SANTO
PREFEITURA UNIVERSITÁRIA

CONTEÚDO DA PRANCHA: PLANTA DE LOCAÇÃO - ARTICULAÇÃO 02 Nº DA PRANCHA: ABS 02/14
CODIFICAÇÃO DO ARQUIVO: PROJ-ABS-UFES-EXE-02-REV05 ESCALA: INDICADA

ESTE PROJETO NÃO PODERÁ SOFRER ALTERAÇÕES SEM ORDENS EXPRESSAS DO AUTOR.

RESUMO DE MATERIAIS REDE PRINCIPAL

REPRESENTAÇÃO	DESCRIÇÃO	QUANT.
	TUBULAÇÃO DE ALIMENTAÇÃO Ø200mm - FFP	480,00m
	TUBULAÇÃO RECALQUE Ø200mm - FFP	260,00m
	TUBULAÇÃO REDE Ø150mm - DEFoFo JE 1MPA	1.668,00m
	TUBULAÇÃO REDE Ø2150mm - DEFoFo JE 1MPA	940,00m
	TUBULAÇÃO Ø32mm - PEAD FLEXIVEL	1.850,00m
	CAP PVC DEFOFO - Ø150mm	02 un
	CURVA 22,3° - COM BOLSAS - Ø150mm	26 un
	CURVA 90° - COM BOLSAS - Ø150mm	2 un
	TÉ REDUÇÃO - COM BOLSAS - Ø150x100mm	01 un
	TÉ REDUÇÃO - COM BOLSAS - Ø150x75mm	01 un
	TÉ REDUÇÃO - COM BOLSAS - Ø150x50mm	9 un
	VÁLVULA DE GAVETA COM BOLSAS - Ø150mm	8 un
	COLAR DE TOMADA - Ø150/32mm	9 un

RELAÇÃO DE MATERIAIS REDE PRINCIPAL 01

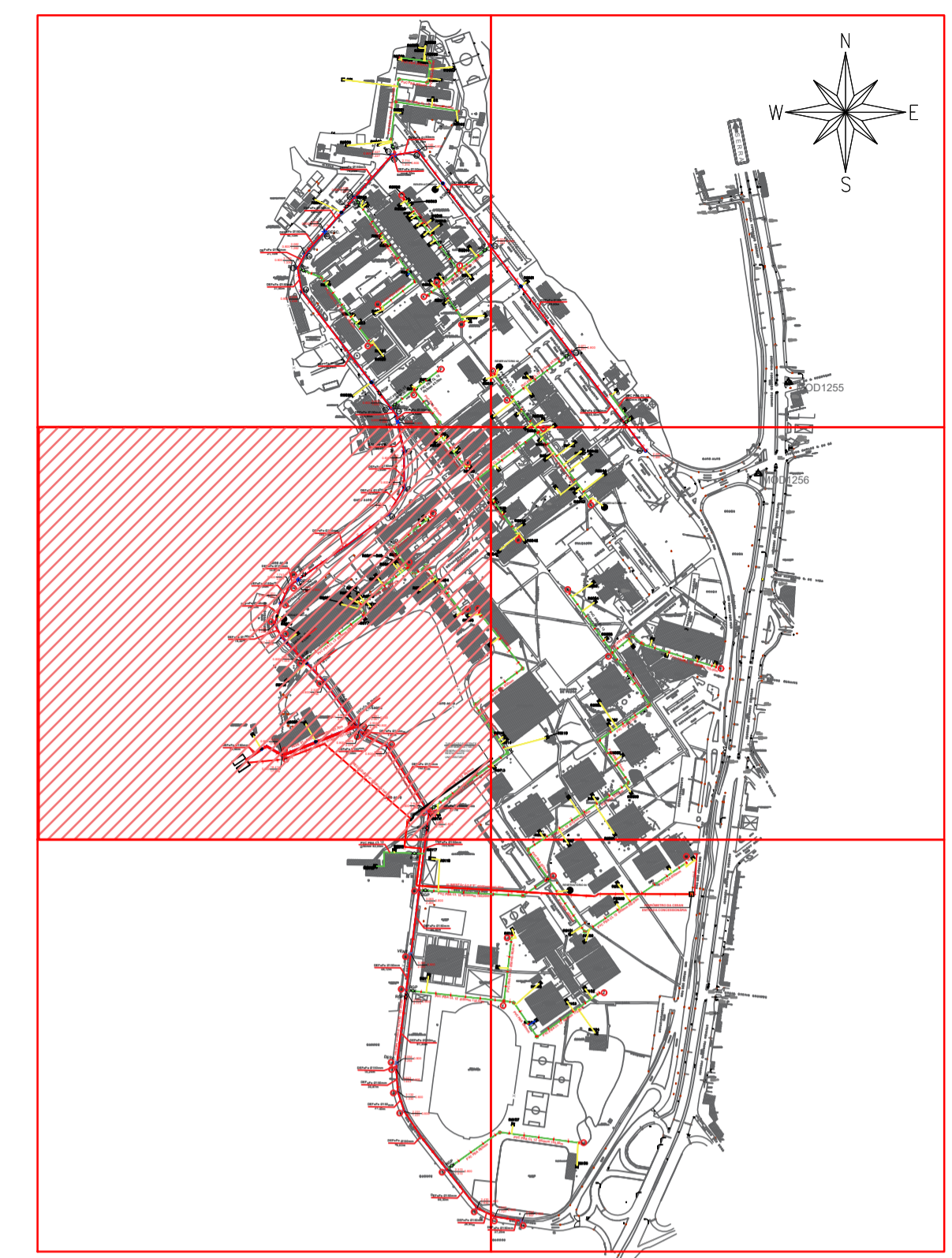
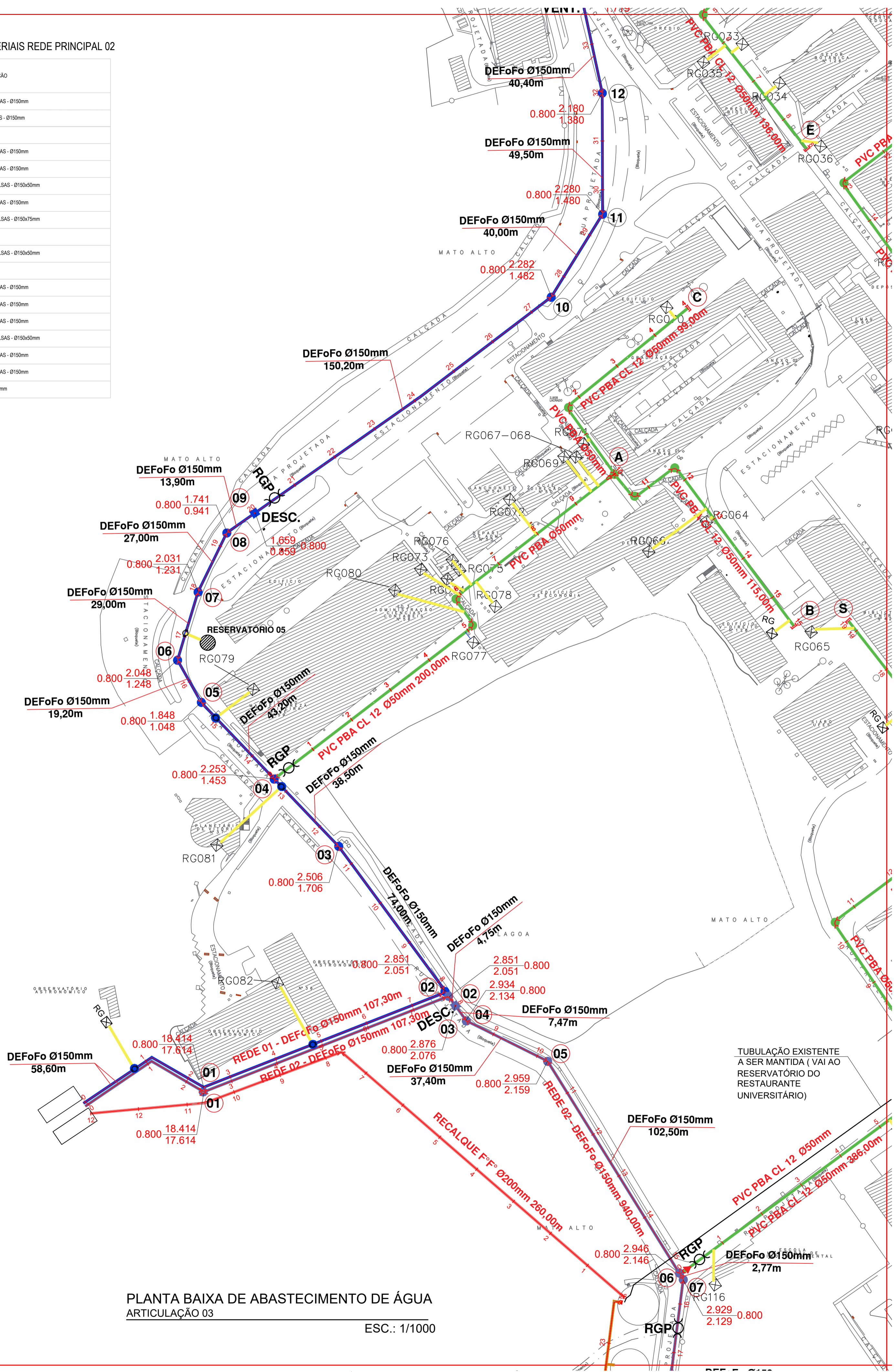
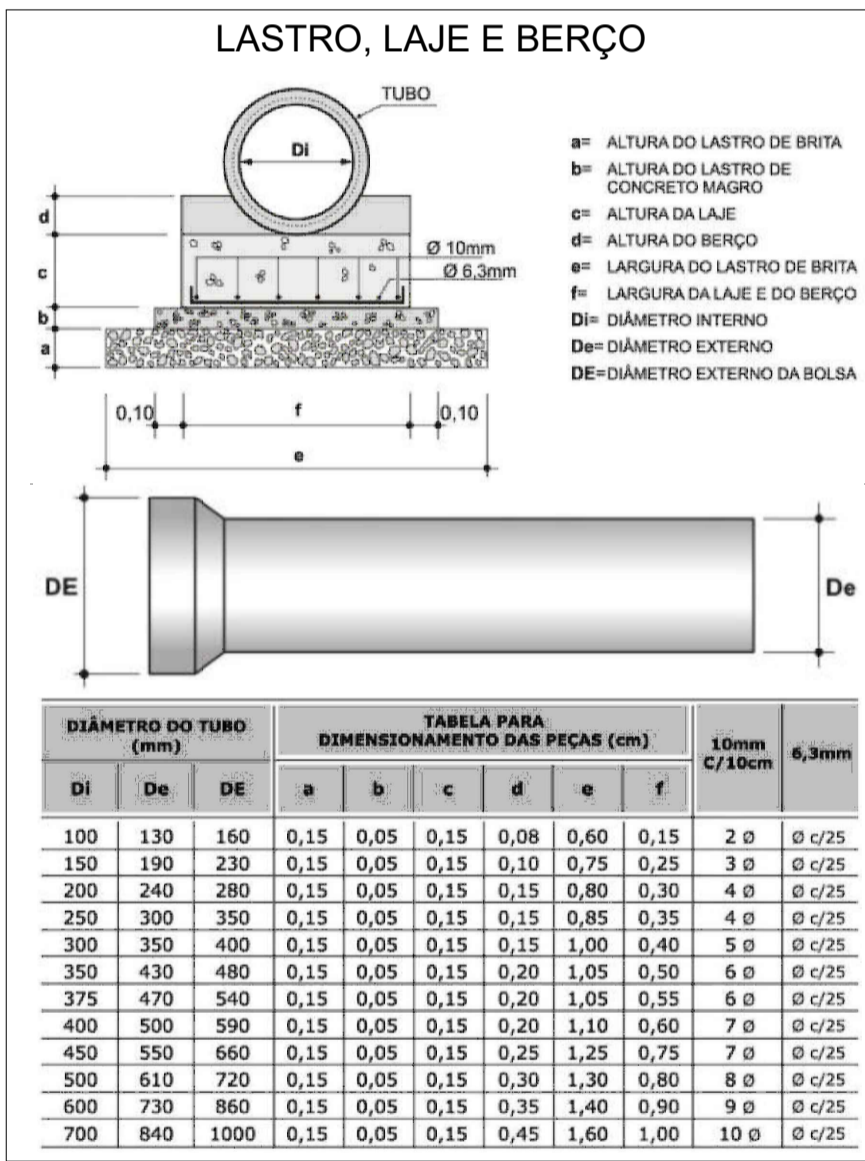
ITEM	DESCRIÇÃO
01	CURVA 22,3° - COM BOLSAS - Ø150mm
02	CURVA 90° - COM BOLSAS - Ø150mm
03	CURVA 22,3° - COM BOLSAS - Ø150mm
04	TÉ REDUÇÃO - COM BOLSAS - Ø150x50mm
05	CURVA 22,3° - COM BOLSAS - Ø150mm
06	CURVA 22,3° - COM BOLSAS - Ø150mm
07	CURVA 22,3° - COM BOLSAS - Ø150mm
08	CURVA 22,3° - COM BOLSAS - Ø150mm
09	DESCARGA
10	CURVA 22,3° - COM BOLSAS - Ø150mm
11	CURVA 22,3° - COM BOLSAS - Ø150mm
12	CURVA 22,3° - COM BOLSAS - Ø150mm
13	VENTOSA
14	CURVA 22,3° - COM BOLSAS - Ø150mm
15	TÉ REDUÇÃO - COM BOLSAS - Ø150x50mm
16	CURVA 22,3° - COM BOLSAS - Ø150mm
17	TÉ REDUÇÃO - COM BOLSAS - Ø150x75mm
18	CURVA 22,3° - COM BOLSAS - Ø150mm
19	DESCARGA
20	TÉ REDUÇÃO - COM BOLSAS - Ø150x50mm
21	CURVA 22,3° - COM BOLSAS - Ø150mm
22	TÉ REDUÇÃO - COM BOLSAS - Ø150x50mm
23	CURVA 22,3° - COM BOLSAS - Ø150mm
24	TÉ REDUÇÃO - COM BOLSAS - Ø150x50mm
25	TÉ REDUÇÃO - COM BOLSAS - Ø150x75mm
26	CAP PVC DEFOFO - Ø150mm

RELAÇÃO DE MATERIAIS REDE PRINCIPAL 02

ITEM	DESCRIÇÃO
01	CURVA 22,3° - COM BOLSAS - Ø150mm
02	CURVA 90° - COM BOLSAS - Ø150mm
03	DESCARGA
04	CURVA 22,3° - COM BOLSAS - Ø150mm
05	CURVA 22,3° - COM BOLSAS - Ø150mm
06	TÉ REDUÇÃO - COM BOLSAS - Ø150x50mm
07	CURVA 22,3° - COM BOLSAS - Ø150mm
08	CURVA 22,3° - COM BOLSAS - Ø150mm
09	VENTOSA
10	TÉ REDUÇÃO - COM BOLSAS - Ø150x50mm
11	DESCARGA
12	CURVA 22,3° - COM BOLSAS - Ø150mm
13	CURVA 22,3° - COM BOLSAS - Ø150mm
14	CURVA 22,3° - COM BOLSAS - Ø150mm
15	TÉ REDUÇÃO - COM BOLSAS - Ø150x50mm
16	CURVA 22,3° - COM BOLSAS - Ø150mm
17	TÉ REDUÇÃO - COM BOLSAS - Ø150x50mm
18	CURVA 22,3° - COM BOLSAS - Ø150mm
19	CAP PVC DEFOFO - Ø150mm

RESUMO DE MATERIAIS REDE SECUNDÁRIA

REPRESENTAÇÃO	DESCRIÇÃO	QUANT.
	REDE SECUNDÁRIA Ø100mm - PVC PBA CL12	180,00m
	REDE SECUNDÁRIA Ø75mm - PVC PBA CL12	610,00m
	REDE SECUNDÁRIA Ø50mm - PVC PBA CL12	3.450,00m
	CAP PVC PBA CL12 - Ø50mm	21 un
	CURVA 90° - COM BOLSAS - Ø75mm	06 un
	CURVA 22,3° - COM BOLSAS - Ø50mm	07 un
	CURVA 90° - COM BOLSAS - Ø50mm	23 un
	TÉ COM BOLSAS - Ø100mm	01 un
	TÉ COM BOLSAS - Ø50mm	08 un
	TÉ COM REDUÇÃO - COM BOLSAS - Ø100x75mm	01 un
	VÁLVULA DE GAVETA COM BOLSAS - Ø100mm	01 un
	VÁLVULA DE GAVETA COM BOLSAS - Ø50mm	11 un
	CAIXA COM REGISTRO DE GAVETA Ø32mm	119 un



LEGENDA

- VENT - (VENTOSA)
- DESC - (DESCARGA)
- RGP - REGISTRO DE GAVETA PRINCIPAL
- RG - REGISTRO DE GAVETA
- TERRENO NATURAL
- REDE DE ABASTECIMENTO PRINCIPAL
- REDE DE ABASTECIMENTO SECUNDÁRIA

NOTA TÉCNICA:

NO PROJETO FORAM CONSIDERADOS TODAS AS TUBULAÇÕES, CONEXÕES E PEÇAS COMO NOVAS, MAS CASO A UFES QUEIRA REUTILIZAR AS MESMAS, DEVERÃO SER AVALIADAS POR PROFISSIONAIS QUALIFICADOS PARA VERIFICAR AS CONDIÇÕES DE FUNCIONAMENTO.

PLANTA BAIXA DE ABASTECIMENTO DE ÁGUA
ARTICULAÇÃO 03
ESC.: 1/1000

R05	CONFORME 3ª ANÁLISE - ORÇAMENTO REDE DE ÁGUA	30/07/2024	GEORGE BEZERRA	LEANDRO OMENA
R04	CONFORME 4ª ANÁLISE REDE DE ÁGUA	11/04/2024	GEORGE BEZERRA	LEANDRO OMENA
R03	CONFORME 3ª ANÁLISE REDE DE ÁGUA	22/03/2023	GEORGE BEZERRA	LEANDRO OMENA
R02	CONFORME 2ª ANÁLISE REDE DE ÁGUA	04/08/2023	GEORGE BEZERRA	LEANDRO OMENA
R01	CONFORME 1ª ANÁLISE REDE DE ÁGUA	19/08/2023	GEORGE BEZERRA	LEANDRO OMENA
R00	EMISSÃO INICIAL	04/04/2023	GEORGE BEZERRA	LEANDRO OMENA
REV.	MODIFICAÇÃO	DATA	RESPONSÁVEL	DESENHISTA(S)

ESPAÇO PARA APROVAÇÃO/ CARIMBO:

QUADRO DE ÁREAS:

PROPRIETÁRIO: UNIVERSIDADE FEDERAL DO ESPÍRITO SANTO
RESPONSÁVEL TÉCNICO:
PROJETO: GEORGE MAGNO BEZERRA PEIXOTO / CREA: 020340337-1
GEORGE MAGNO BEZERRA PEIXOTO 08830204-04

PROJETO DE ABASTECIMENTO DE ÁGUA

OBRA: MELHORIAS NO CAMPUS GOIABEIRAS DA UFES
ENDEREÇO: AVENIDA FERNANDO FERRARI, Nº 514, GOIABEIRAS VITÓRIA/ES

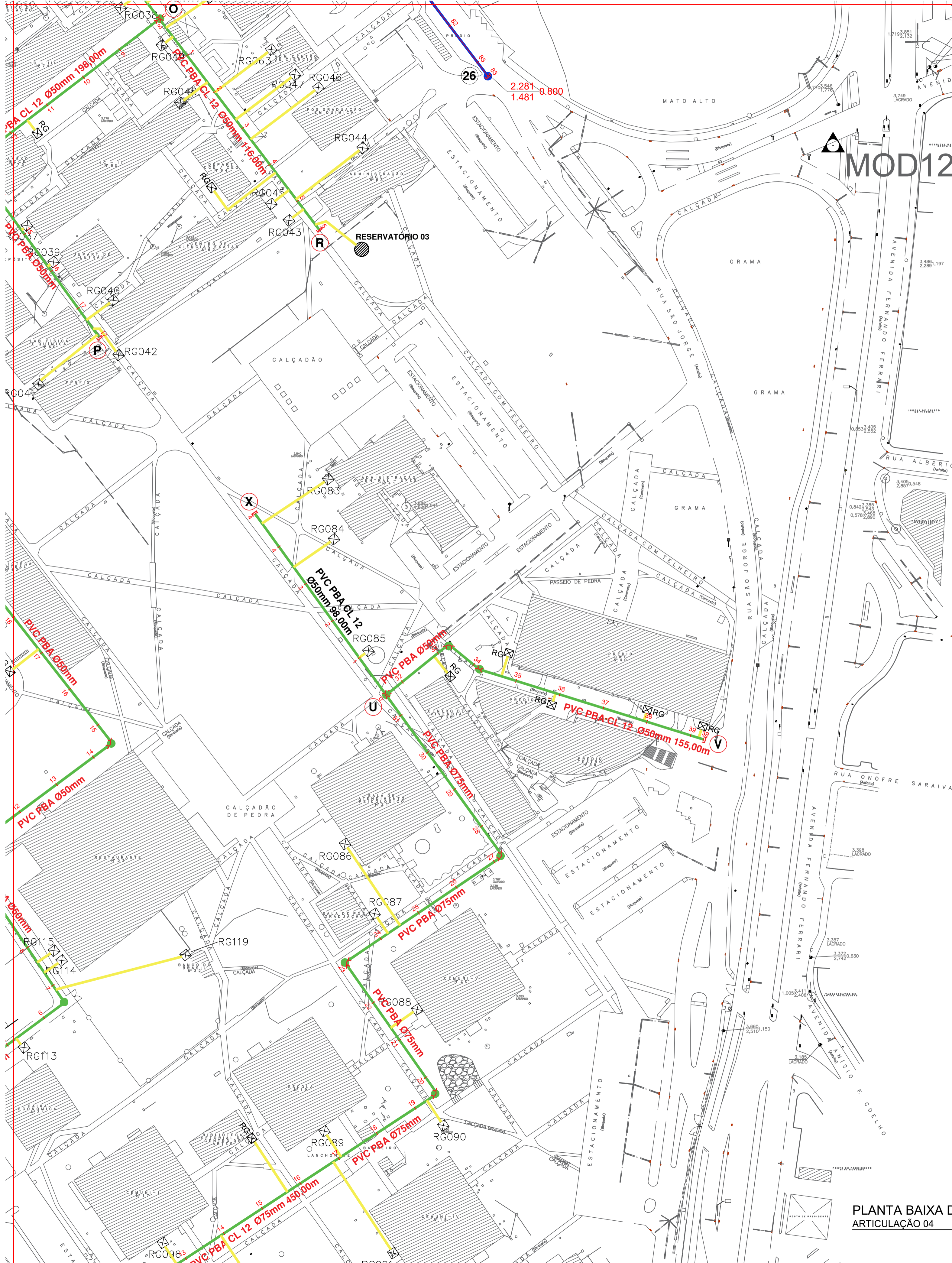
DESENHO: LEANDRO OMENA

CLIENTE: UNIVERSIDADE FEDERAL DO ESPÍRITO SANTO PREFEITURA UNIVERSITÁRIA

CONTEÚDO DA PRANCHA: PLANTA DE LOCAÇÃO - ARTICULAÇÃO 03 Nº DA PRANCHA: ABS 03/14

CODIFICAÇÃO DO ARQUIVO: PROJ-ABS-UFES-EXE-03-REV05 ESCALA: INDICADA

ESTE PROJETO NÃO PODERÁ SOFRER ALTERAÇÕES SEM ORDENS EXPRESSAS DO AUTOR.



MOD1256

RELAÇÃO DE MATERIAIS REDE PRINCIPAL 01

ITEM	DESCRIÇÃO
01	CURVA 22,3° - COM BOLSAS - Ø150mm
02	CURVA 90° - COM BOLSAS - Ø150mm
03	CURVA 22,3° - COM BOLSAS - Ø150mm
04	TÉ REDUÇÃO - COM BOLSAS - Ø150x50mm
05	CURVA 22,3° - COM BOLSAS - Ø150mm
06	CURVA 22,3° - COM BOLSAS - Ø150mm
07	CURVA 22,3° - COM BOLSAS - Ø150mm
08	CURVA 22,3° - COM BOLSAS - Ø150mm
09	DESCARGA
10	CURVA 22,3° - COM BOLSAS - Ø150mm
11	CURVA 22,3° - COM BOLSAS - Ø150mm
12	CURVA 22,3° - COM BOLSAS - Ø150mm
13	VENTOSA
14	CURVA 22,3° - COM BOLSAS - Ø150mm
15	TÉ REDUÇÃO - COM BOLSAS - Ø150x50mm
16	CURVA 22,3° - COM BOLSAS - Ø150mm
17	TÉ REDUÇÃO - COM BOLSAS - Ø150x50mm
18	CURVA 22,3° - COM BOLSAS - Ø150mm
19	DESCARGA
20	TÉ REDUÇÃO - COM BOLSAS - Ø150x50mm
21	CURVA 22,3° - COM BOLSAS - Ø150mm
22	TÉ REDUÇÃO - COM BOLSAS - Ø150x50mm
23	CURVA 22,3° - COM BOLSAS - Ø150mm
24	TÉ REDUÇÃO - COM BOLSAS - Ø150x50mm
25	TÉ REDUÇÃO - COM BOLSAS - Ø150x75mm
26	LIMP PVC DEFOFO - Ø150mm

RELAÇÃO DE MATERIAIS REDE PRINCIPAL 02

ITEM	DESCRIÇÃO
01	CURVA 22,3° - COM BOLSAS - Ø150mm
02	CURVA 90° - COM BOLSAS - Ø150mm
03	DESCARGA
04	CURVA 22,3° - COM BOLSAS - Ø150mm
05	CURVA 22,3° - COM BOLSAS - Ø150mm
06	TÉ REDUÇÃO - COM BOLSAS - Ø150x50mm
07	CURVA 22,3° - COM BOLSAS - Ø150mm
08	TÉ REDUÇÃO - COM BOLSAS - Ø150x75mm
09	VENTOSA
10	TÉ REDUÇÃO - COM BOLSAS - Ø150x50mm
11	DESCARGA
12	CURVA 22,3° - COM BOLSAS - Ø150mm
13	CURVA 22,3° - COM BOLSAS - Ø150mm
14	CURVA 22,3° - COM BOLSAS - Ø150mm
15	TÉ REDUÇÃO - COM BOLSAS - Ø150x50mm
16	CURVA 22,3° - COM BOLSAS - Ø150mm
17	TÉ REDUÇÃO - COM BOLSAS - Ø150x50mm
18	CURVA 22,3° - COM BOLSAS - Ø150mm
19	CAP PVC DEFOFO - Ø150mm

RESUMO DE MATERIAIS REDE PRINCIPAL

REPRESENTAÇÃO	DESCRIÇÃO	QUANT.
	TUBULAÇÃO DE ALIMENTAÇÃO Ø200mm - PP*	480,00 m
	TUBULAÇÃO RECALQUE Ø200mm - PP*	290,00 m
	TUBULAÇÃO REDE Ø1 Ø150mm - DEFºº JE 1MPA	1.668,00 m
	TUBULAÇÃO REDE Ø2 Ø150mm - DEFºº JE 1MPA	940,00 m
	TUBULAÇÃO Ø32mm - PEAD FLEXÍVEL	1.850 m
	CAP PVC DEFOFO - Ø150mm	02 un
	CURVA 22,3° - COM BOLSAS - Ø150mm	26 un
	CURVA 90° - COM BOLSAS - Ø150mm	2 un
	TÉ REDUÇÃO - COM BOLSAS - Ø150x100mm	01 un
	TÉ REDUÇÃO - COM BOLSAS - Ø150x75mm	01 un
	TÉ REDUÇÃO - COM BOLSAS - Ø150x50mm	9 un
	VÁLVULA DE GAVETA COM BOLSAS - Ø150mm	8 un
	COLAR DE TOMADA - Ø150x32mm	9 un

RESUMO DE MATERIAIS REDE SECUNDÁRIA

REPRESENTAÇÃO	DESCRIÇÃO	QUANT.
	REDE SECUNDÁRIA Ø100mm - PVC PBA CL12	180,00 m
	REDE SECUNDÁRIA Ø75mm - PVC PBA CL12	610,00 m
	REDE SECUNDÁRIA Ø50mm - PVC PBA CL12	3.450,00 m
	CAP PVC PBA CL12 - Ø50mm	21 un
	CURVA 90° - COM BOLSAS - Ø75mm	05 un
	CURVA 22,3° - COM BOLSAS - Ø50mm	07 un
	CURVA 90° - COM BOLSAS - Ø50mm	23 un
	TÉ COM BOLSAS - Ø100mm	01 un
	TÉ COM BOLSAS - Ø50mm	08 un
	TÉ COM REDUÇÃO - COM BOLSAS - Ø100x75mm	01 un
	VÁLVULA DE GAVETA COM BOLSAS - Ø100mm	01 un
	VÁLVULA DE GAVETA COM BOLSAS - Ø50mm	11 un
	CAIXA COM REGISTRO DE GAVETA Ø32mm	119 un

NOTA TÉCNICA:
 NO PROJETO FORAM CONSIDERADOS TODAS AS TUBULAÇÕES, CONEXÕES E PEÇAS COMO NOVAS, MAS CASO A UFES QUEIRA REUTILIZAR AS MESMAS, DEVERÃO SER AVALIADAS POR PROFISSIONAIS QUALIFICADOS PARA VERIFICAR AS CONDIÇÕES DE FUNCIONAMENTO.



LEGENDA

- VENT - (VENTOSA)
- DESC - (DESCARGA)
- RGP - REGISTRO DE GAVETA PRINCIPAL
- RG - REGISTRO DE GAVETA
- TERRENO NATURAL
- REDE DE ABASTECIMENTO PRINCIPAL
- REDE DE ABASTECIMENTO SECUNDÁRIA

R05	CONFORME 3ª ANÁLISE - ORÇAMENTO REDE DE ÁGUA	30/07/2024	GEORGE BEZERRA	LEANDRO OMENA
R04	CONFORME 4ª ANÁLISE REDE DE ÁGUA	11/04/2024	GEORGE BEZERRA	LEANDRO OMENA
R03	CONFORME 3ª ANÁLISE REDE DE ÁGUA	22/03/2023	GEORGE BEZERRA	LEANDRO OMENA
R02	CONFORME 2ª ANÁLISE REDE DE ÁGUA	04/08/2023	GEORGE BEZERRA	LEANDRO OMENA
R01	CONFORME 1ª ANÁLISE REDE DE ÁGUA	19/08/2023	GEORGE BEZERRA	LEANDRO OMENA
R00	EMISSÃO INICIAL	04/04/2023	GEORGE BEZERRA	LEANDRO OMENA

REV. MODIFICAÇÃO DATA RESPONSÁVEL DESENHISTA(S)

ESPAÇO PARA APROVAÇÃO/ CARIMBO:

PROPRIETÁRIO: UNIVERSIDADE FEDERAL DO ESPÍRITO SANTO
 RESPONSÁVEL TÉCNICO:
 PROJETO: GEORGE MAGNO BEZERRA PEIXOTO / CREA: 020340337-1 GEORGE MAGNO BEZERRA PEIXOTO 088303204-04

PROJETO DE ABASTECIMENTO DE ÁGUA
 OBRA: MELHORIAS NO CAMPUS GOIABEIRAS DA UFES
 ENDEREÇO: AVENIDA FERNANDO FERRARI, Nº 514, GOIABEIRAS VITÓRIAS/ES

DESENHO: LEANDRO OMENA
 CLIENTE: **UFES**
 UNIVERSIDADE FEDERAL DO ESPÍRITO SANTO
 PREFEITURA UNIVERSITÁRIA

CONTEÚDO DA PRANCHA: PLANTA DE LOCAÇÃO - ARTICULAÇÃO 04 Nº DA PRANCHA: ABS 04/14
 CODIFICAÇÃO DO ARQUIVO: PROJ-ABS-UFES-EXE-04-REV05 ESCALA: INDICADA
 ESTE PROJETO NÃO PODERÁ SOFRER ALTERAÇÕES SEM ORDENS EXPRESSAS DO AUTOR.

PLANTA BAIXA DE ABASTECIMENTO DE ÁGUA
 ARTICULAÇÃO 04
 ESC.: 1/1000

RESUMO DE MATERIAIS REDE PRINCIPAL

REPRESENTAÇÃO	DESCRIÇÃO	QUANT.
	TUBULAÇÃO DE ALIMENTAÇÃO Ø200mm - PP*	480,00 m
	TUBULAÇÃO RECALQUE Ø200mm - PP*	260,00 m
	TUBULAÇÃO REDE Ø1150mm - DEFoFo JEI 1MPA	1.688,00 m
	TUBULAÇÃO REDE Ø1150mm - DEFoFo JEI 1MPA	940,00 m
	TUBULAÇÃO Ø32mm - PEAD FLEXÍVEL	1.850 m
	CAP PVC DEFoFO - Ø150mm	02 un
	CURVA 22,3° - COM BOLSAS - Ø150mm	26 un
	CURVA 90° - COM BOLSAS - Ø150mm	2 un
	TÉ REDUÇÃO - COM BOLSAS - Ø150x100mm	01 un
	TÉ REDUÇÃO - COM BOLSAS - Ø150x75mm	01 un
	TÉ REDUÇÃO - COM BOLSAS - Ø150x50mm	9 un
	VÁLVULA DE GAVETA COM BOLSAS - Ø150mm	8 un
	COLAR DE TOMADA - Ø150x32mm	9 un

RELAÇÃO DE MATERIAIS REDE PRINCIPAL 01

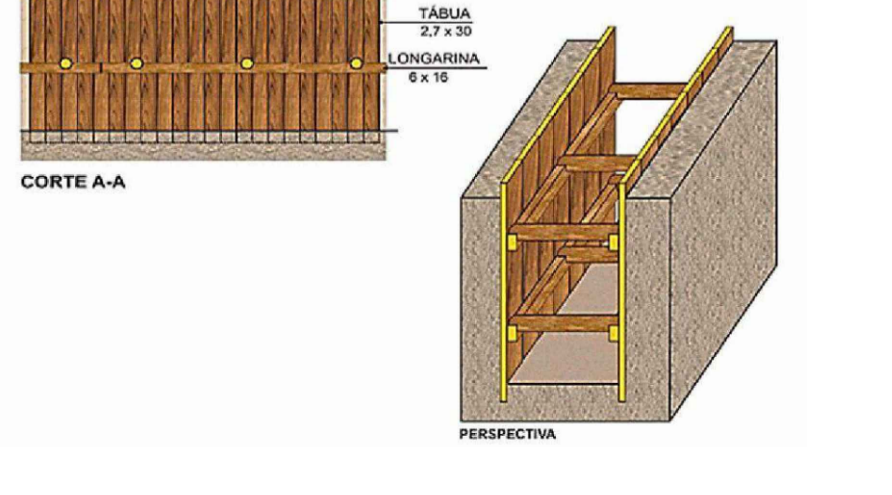
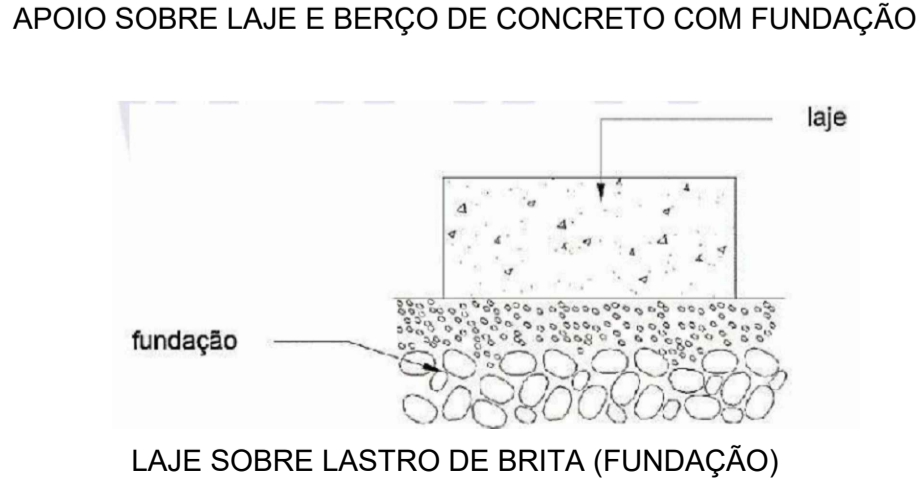
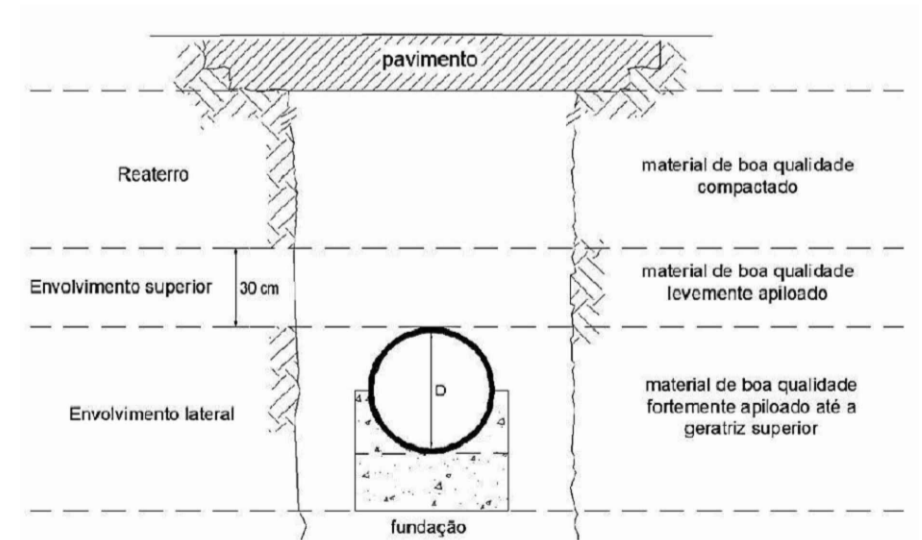
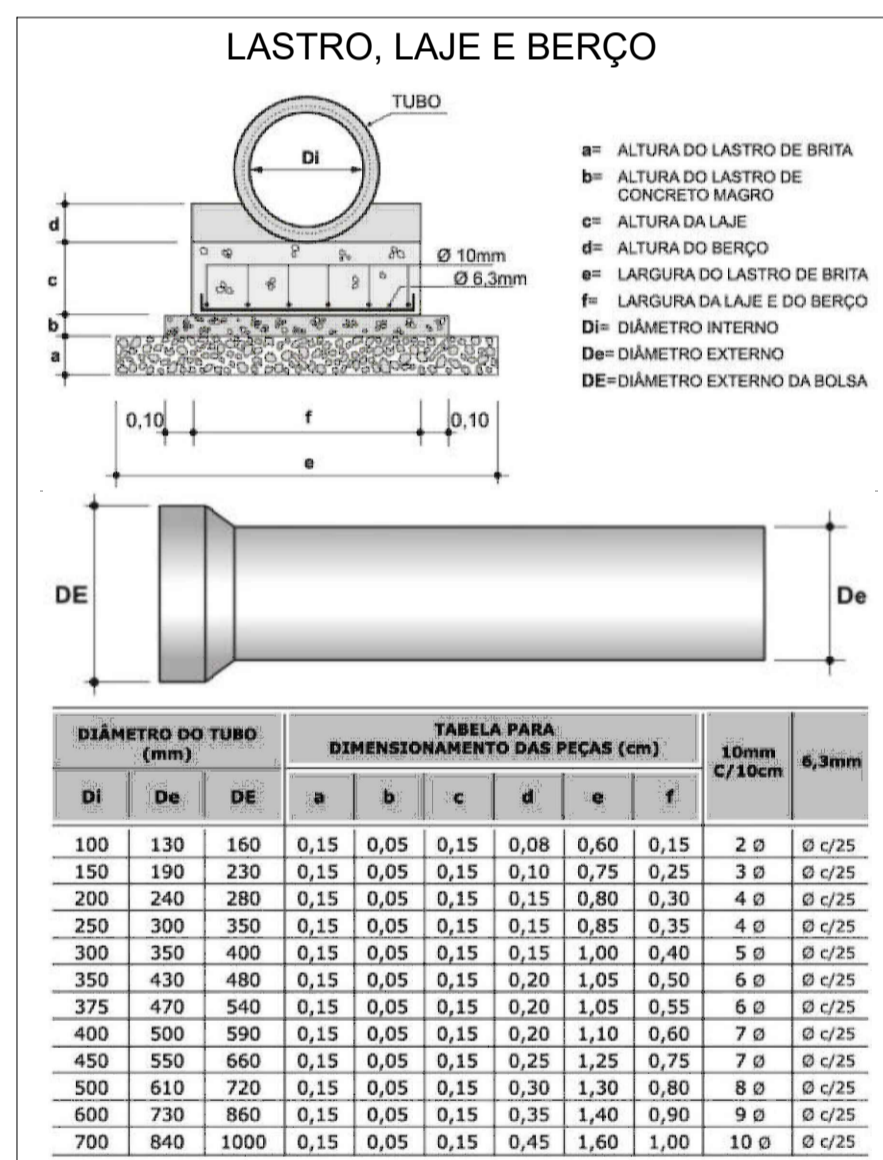
ITEM	DESCRIÇÃO
01	CURVA 22,3° - COM BOLSAS - Ø150mm
02	CURVA 90° - COM BOLSAS - Ø150mm
03	CURVA 22,3° - COM BOLSAS - Ø150mm
04	TÉ REDUÇÃO - COM BOLSAS - Ø150x50mm
05	CURVA 22,3° - COM BOLSAS - Ø150mm
06	CURVA 22,3° - COM BOLSAS - Ø150mm
07	CURVA 22,3° - COM BOLSAS - Ø150mm
08	TÉ REDUÇÃO - COM BOLSAS - Ø150x75mm
09	DESCARGA
10	CURVA 22,3° - COM BOLSAS - Ø150mm
11	CURVA 22,3° - COM BOLSAS - Ø150mm
12	CURVA 22,3° - COM BOLSAS - Ø150mm
13	VENTOSA
14	CURVA 22,3° - COM BOLSAS - Ø150mm
15	TÉ REDUÇÃO - COM BOLSAS - Ø150x100mm
16	CURVA 22,3° - COM BOLSAS - Ø150mm
17	TÉ REDUÇÃO - COM BOLSAS - Ø150x75mm
18	CURVA 22,3° - COM BOLSAS - Ø150mm
19	DESCARGA
20	TÉ REDUÇÃO - COM BOLSAS - Ø150x50mm
21	CURVA 22,3° - COM BOLSAS - Ø150mm
22	TÉ REDUÇÃO - COM BOLSAS - Ø150x50mm
23	CURVA 22,3° - COM BOLSAS - Ø150mm
24	TÉ REDUÇÃO - COM BOLSAS - Ø150x50mm
25	TÉ REDUÇÃO - COM BOLSAS - Ø150x75mm
26	CAP PVC DEFoFO - Ø150mm

RELAÇÃO DE MATERIAIS REDE PRINCIPAL 02

ITEM	DESCRIÇÃO
01	CURVA 22,3° - COM BOLSAS - Ø150mm
02	CURVA 90° - COM BOLSAS - Ø150mm
03	DESCARGA
04	TÉ REDUÇÃO - COM BOLSAS - Ø150x50mm
05	CURVA 22,3° - COM BOLSAS - Ø150mm
06	TÉ REDUÇÃO - COM BOLSAS - Ø150x50mm
07	CURVA 22,3° - COM BOLSAS - Ø150mm
08	TÉ REDUÇÃO - COM BOLSAS - Ø150x75mm
09	VENTOSA
10	TÉ REDUÇÃO - COM BOLSAS - Ø150x50mm
11	DESCARGA
12	CURVA 22,3° - COM BOLSAS - Ø150mm
13	CURVA 22,3° - COM BOLSAS - Ø150mm
14	CURVA 22,3° - COM BOLSAS - Ø150mm
15	TÉ REDUÇÃO - COM BOLSAS - Ø150x50mm
16	CURVA 22,3° - COM BOLSAS - Ø150mm
17	TÉ REDUÇÃO - COM BOLSAS - Ø150x50mm
18	CURVA 22,3° - COM BOLSAS - Ø150mm
19	CAP PVC DEFoFO - Ø150mm

RESUMO DE MATERIAIS REDE SECUNDÁRIA

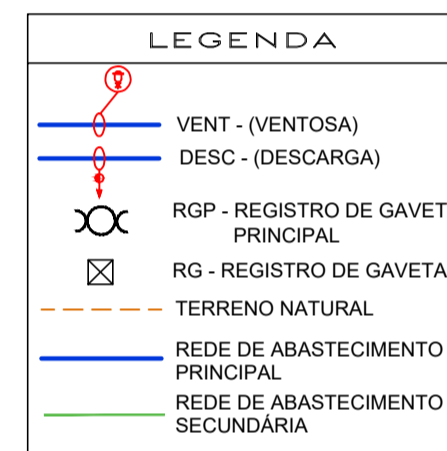
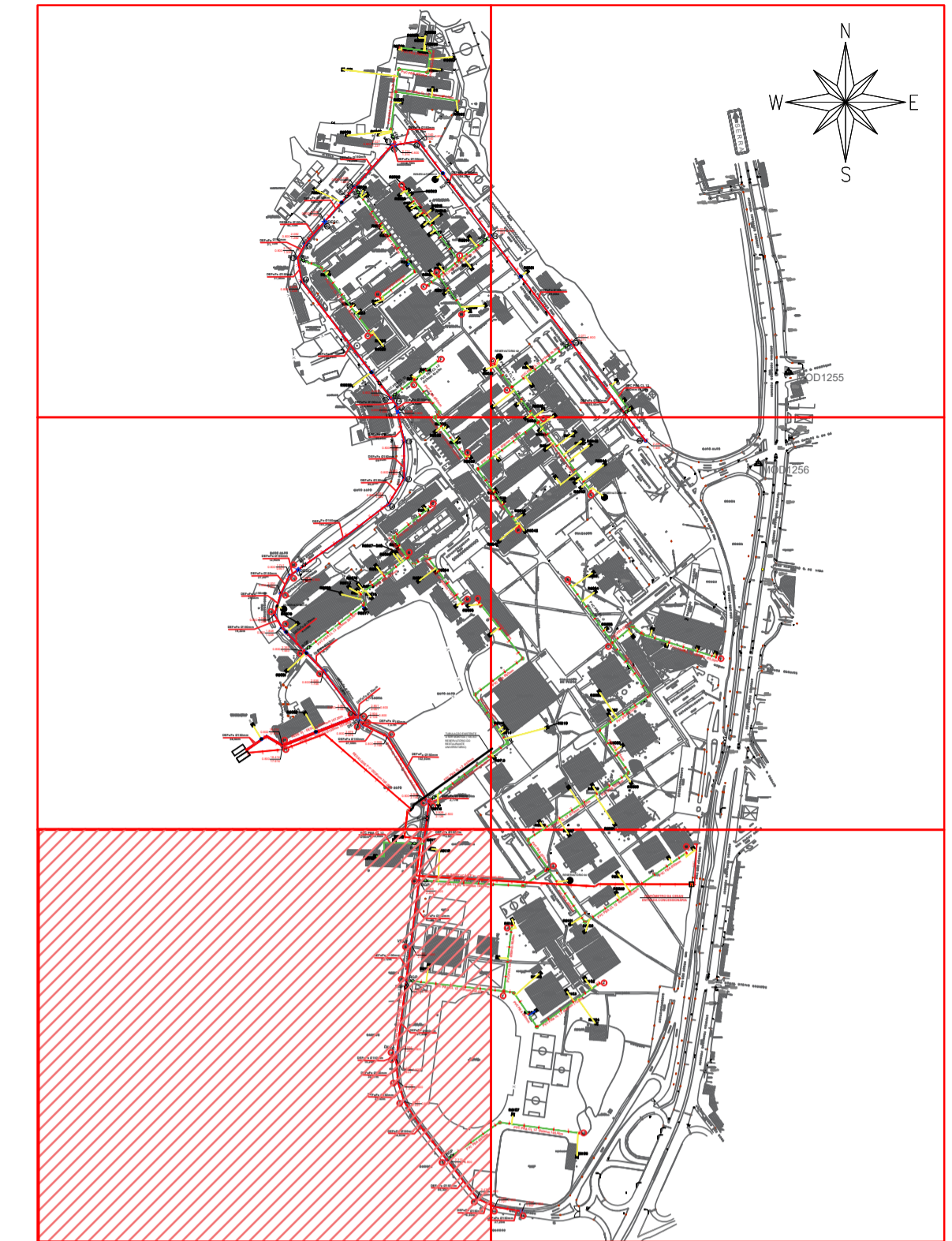
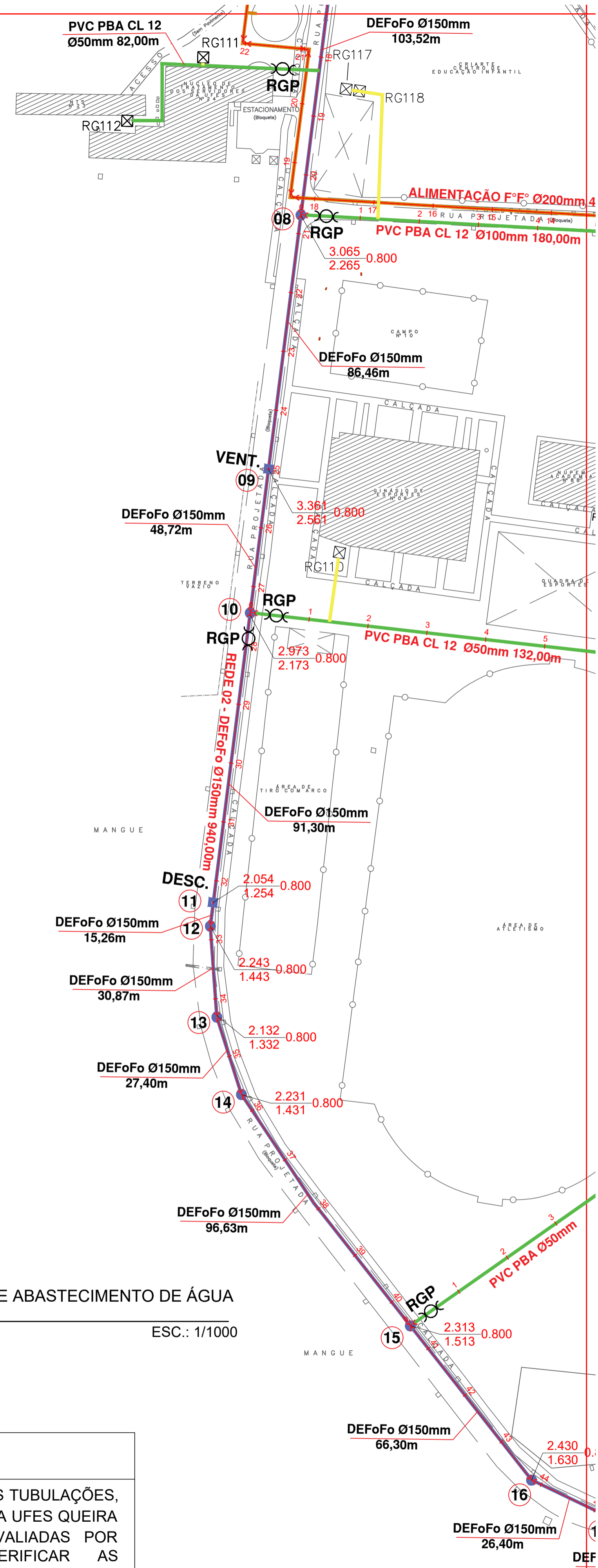
REPRESENTAÇÃO	DESCRIÇÃO	QUANT.
	REDE SECUNDÁRIA Ø100mm - PVC PBA CL12	180,00 m
	REDE SECUNDÁRIA Ø75mm - PVC PBA CL12	610,00 m
	REDE SECUNDÁRIA Ø50mm - PVC PBA CL12	3.450,00 m
	CAP PVC PBA CL12 - Ø50mm	21 un
	CURVA 90° - COM BOLSAS - Ø75mm	05 un
	CURVA 22,3° - COM BOLSAS - Ø50mm	07 un
	CURVA 90° - COM BOLSAS - Ø50mm	23 un
	TÉ COM BOLSAS - Ø100mm	01 un
	TÉ COM BOLSAS - Ø50mm	08 un
	TÉ COM REDUÇÃO - COM BOLSAS - Ø100x75mm	01 un
	VÁLVULA DE GAVETA COM BOLSAS - Ø100mm	01 un
	VÁLVULA DE GAVETA COM BOLSAS - Ø50mm	11 un
	CAIXA COM REGISTRO DE GAVETA Ø32mm	119 un



NOTA TÉCNICA:
 NO PROJETO FORAM CONSIDERADOS TODAS AS TUBULAÇÕES, CONEXÕES E PEÇAS COMO NOVAS, MAS CASO A UFES QUEIRA REUTILIZAR AS MESMAS, DEVERÃO SER AVALIADAS POR PROFISSIONAIS QUALIFICADOS PARA VERIFICAR AS CONDIÇÕES DE FUNCIONAMENTO.

PLANTA BAIXA DE ABASTECIMENTO DE ÁGUA
 ARTICULAÇÃO 05

ESC.: 1/1000



R05	CONFORME 3ª ANÁLISE - ORÇAMENTO REDE DE ÁGUA	30/07/2024	GEORGE BEZERRA	LEANDRO OMENA
R04	CONFORME 4ª ANÁLISE REDE DE ÁGUA	11/04/2024	GEORGE BEZERRA	LEANDRO OMENA
R03	CONFORME 3ª ANÁLISE REDE DE ÁGUA	22/03/2023	GEORGE BEZERRA	LEANDRO OMENA
R02	CONFORME 2ª ANÁLISE REDE DE ÁGUA	04/08/2023	GEORGE BEZERRA	LEANDRO OMENA
R01	CONFORME 1ª ANÁLISE REDE DE ÁGUA	19/08/2023	GEORGE BEZERRA	LEANDRO OMENA
R00	EMISSÃO INICIAL	04/04/2023	GEORGE BEZERRA	LEANDRO OMENA
REV.	MODIFICAÇÃO	DATA	RESPONSÁVEL	DESENHISTA(S)

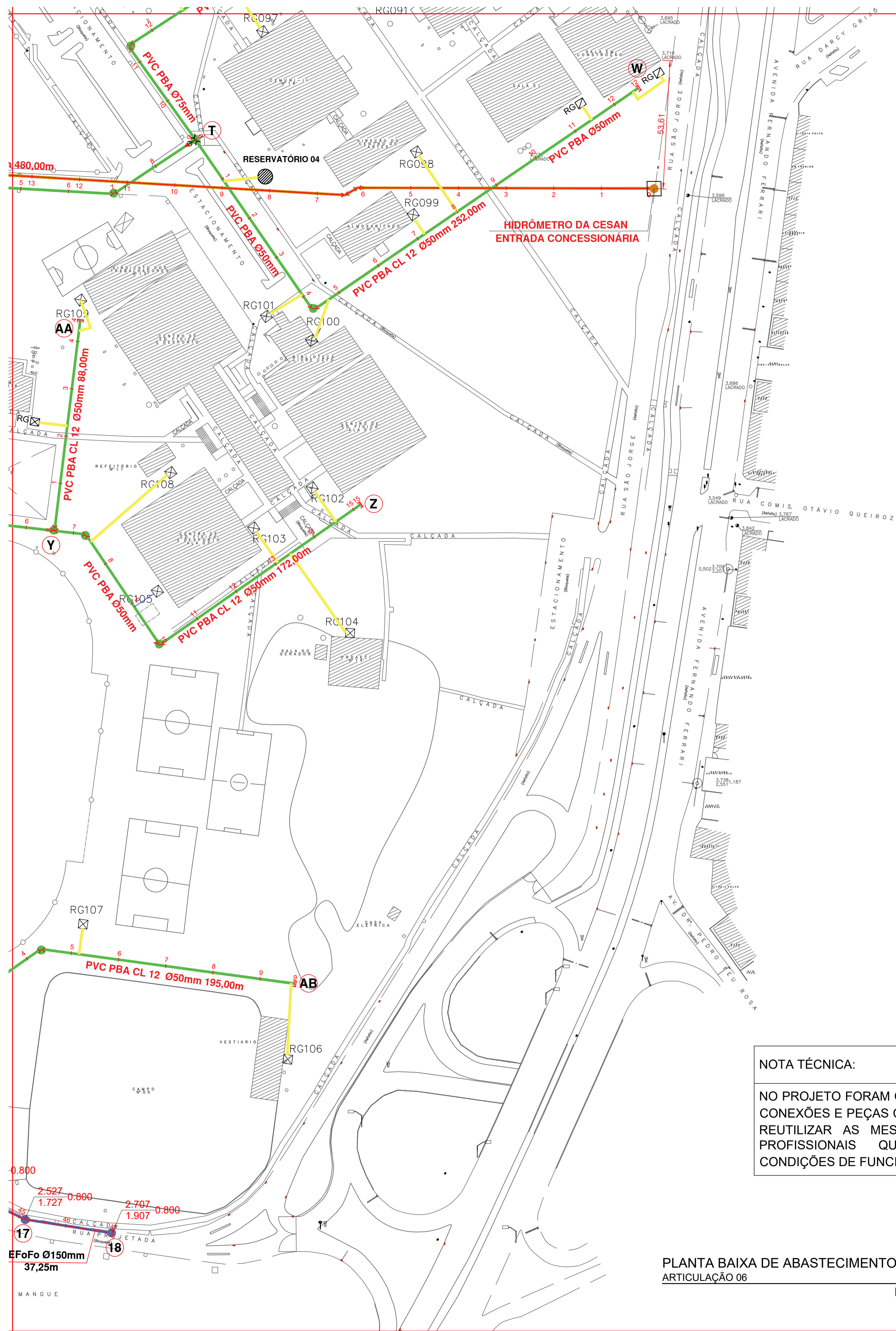
ESPAÇO PARA APROVAÇÃO/ CARIMBO:

PROPRIETÁRIO: UNIVERSIDADE FEDERAL DO ESPÍRITO SANTO
 RESPONSÁVEL TÉCNICO:
 PROJETO: GEORGE MAGNO BEZERRA PEIXOTO / CREA: 020340337-1 GEORGE MAGNO BEZERRA PEIXOTO 098303204-04

PROJETO DE ABASTECIMENTO DE ÁGUA
 OBRA: MELHORIAS NO CAMPUS GOIABEIRAS DA UFES
 ENDEREÇO: AVENIDA FERNANDO FERRARI, Nº 514, GOIABEIRAS VITÓRIAS/ES

DESENHO: LEANDRO OMENA
 CLIENTE: **UFES**
 UNIVERSIDADE FEDERAL DO ESPÍRITO SANTO
 PREFEITURA UNIVERSITÁRIA

CONTEÚDO DA PRANCHA: PLANTA DE LOCAÇÃO - ARTICULAÇÃO 05 Nº DA PRANCHA: ABS 05/14
 CODIFICAÇÃO DO ARQUIVO: PROJ-ABS-UFES-EXE-05-REV05 ESCALA: INDICADA
 ESTE PROJETO NÃO PODERÁ SOFRER ALTERAÇÕES SEM ORDENS EXPRESSAS DO AUTOR.



RELAÇÃO DE MATERIAIS REDE PRINCIPAL 01

ITEM	DESCRIÇÃO
01	CURVA 22,3° - COM BOLSAS - Ø150mm
02	CURVA 90° - COM BOLSAS - Ø150mm
03	CURVA 22,3° - COM BOLSAS - Ø150mm
04	TÉ REDUÇÃO - COM BOLSAS - Ø150x50mm
05	CURVA 22,3° - COM BOLSAS - Ø150mm
06	CURVA 22,3° - COM BOLSAS - Ø150mm
07	CURVA 22,3° - COM BOLSAS - Ø150mm
08	CURVA 22,3° - COM BOLSAS - Ø150mm
09	DESCARGA
10	CURVA 22,3° - COM BOLSAS - Ø150mm
11	CURVA 22,3° - COM BOLSAS - Ø150mm
12	CURVA 22,3° - COM BOLSAS - Ø150mm
13	VENTOSA
14	CURVA 22,3° - COM BOLSAS - Ø150mm
15	TÉ REDUÇÃO - COM BOLSAS - Ø150x50mm
16	CURVA 22,3° - COM BOLSAS - Ø150mm
17	TÉ REDUÇÃO - COM BOLSAS - Ø150x50mm
18	CURVA 22,3° - COM BOLSAS - Ø150mm
19	DESCARGA
20	TÉ REDUÇÃO - COM BOLSAS - Ø150x50mm
21	CURVA 22,3° - COM BOLSAS - Ø150mm
22	TÉ REDUÇÃO - COM BOLSAS - Ø150x50mm
23	CURVA 22,3° - COM BOLSAS - Ø150mm
24	TÉ REDUÇÃO - COM BOLSAS - Ø150x50mm
25	TÉ REDUÇÃO - COM BOLSAS - Ø150x75mm
26	CAP PVC DEFOFO - Ø150mm

RELAÇÃO DE MATERIAIS REDE PRINCIPAL 02

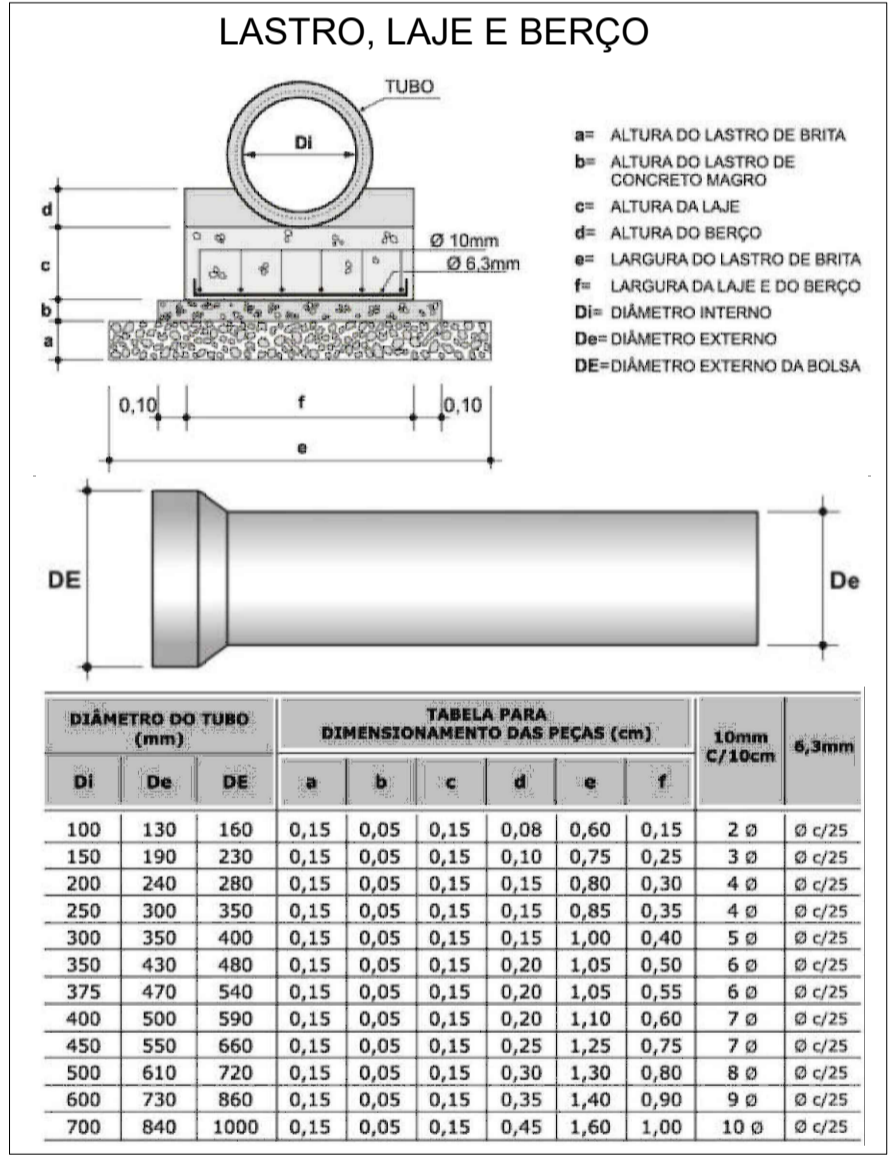
ITEM	DESCRIÇÃO
01	CURVA 22,3° - COM BOLSAS - Ø150mm
02	CURVA 90° - COM BOLSAS - Ø150mm
03	DESCARGA
04	CURVA 22,3° - COM BOLSAS - Ø150mm
05	CURVA 22,3° - COM BOLSAS - Ø150mm
06	TÉ REDUÇÃO - COM BOLSAS - Ø150x50mm
07	CURVA 22,3° - COM BOLSAS - Ø150mm
08	CURVA 22,3° - COM BOLSAS - Ø150mm
09	VENTOSA
10	TÉ REDUÇÃO - COM BOLSAS - Ø150x50mm
11	DESCARGA
12	CURVA 22,3° - COM BOLSAS - Ø150mm
13	CURVA 22,3° - COM BOLSAS - Ø150mm
14	CURVA 22,3° - COM BOLSAS - Ø150mm
15	TÉ REDUÇÃO - COM BOLSAS - Ø150x50mm
16	CURVA 22,3° - COM BOLSAS - Ø150mm
17	CURVA 22,3° - COM BOLSAS - Ø150mm
18	CAP PVC DEFOFO - Ø150mm

RESUMO DE MATERIAIS REDE PRINCIPAL

REPRESENTAÇÃO	DESCRIÇÃO	QUANT.
	TUBULAÇÃO DE ALIMENTAÇÃO Ø200mm - PFP	480,00 m
	TUBULAÇÃO RECALQUE Ø200mm - PFP	260,00 m
	TUBULAÇÃO REDE Q1 Ø150mm - DEFo-JE1 MPFA	1.668,00 m
	TUBULAÇÃO REDE Q2 Ø150mm - DEFo-JE1 MPFA	940,00 m
	TUBULAÇÃO Ø32mm - PEAD FLEXIVEL	1.850 m
	CAP PVC DEFOFO - Ø150mm	02 un
	CURVA 22,3° - COM BOLSAS - Ø150mm	26 un
	CURVA 90° - COM BOLSAS - Ø150mm	2 un
	TÉ REDUÇÃO - COM BOLSAS - Ø150x100mm	01 un
	TÉ REDUÇÃO - COM BOLSAS - Ø150x75mm	01 un
	TÉ REDUÇÃO - COM BOLSAS - Ø150x50mm	9 un
	VÁLVULA DE GAVETA COM BOLSAS - Ø150mm	8 un
	COLAR DE TOMADA - Ø150x32mm	9 un

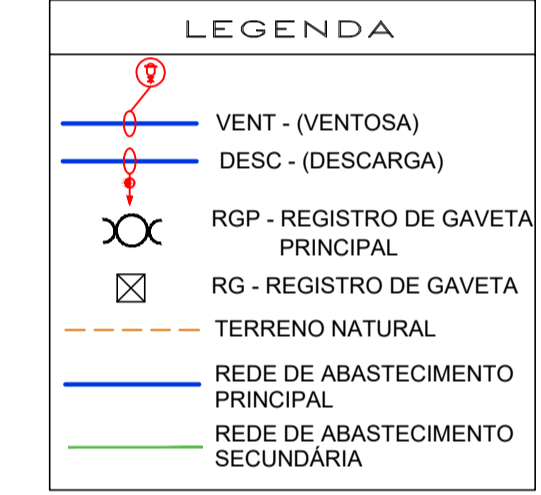
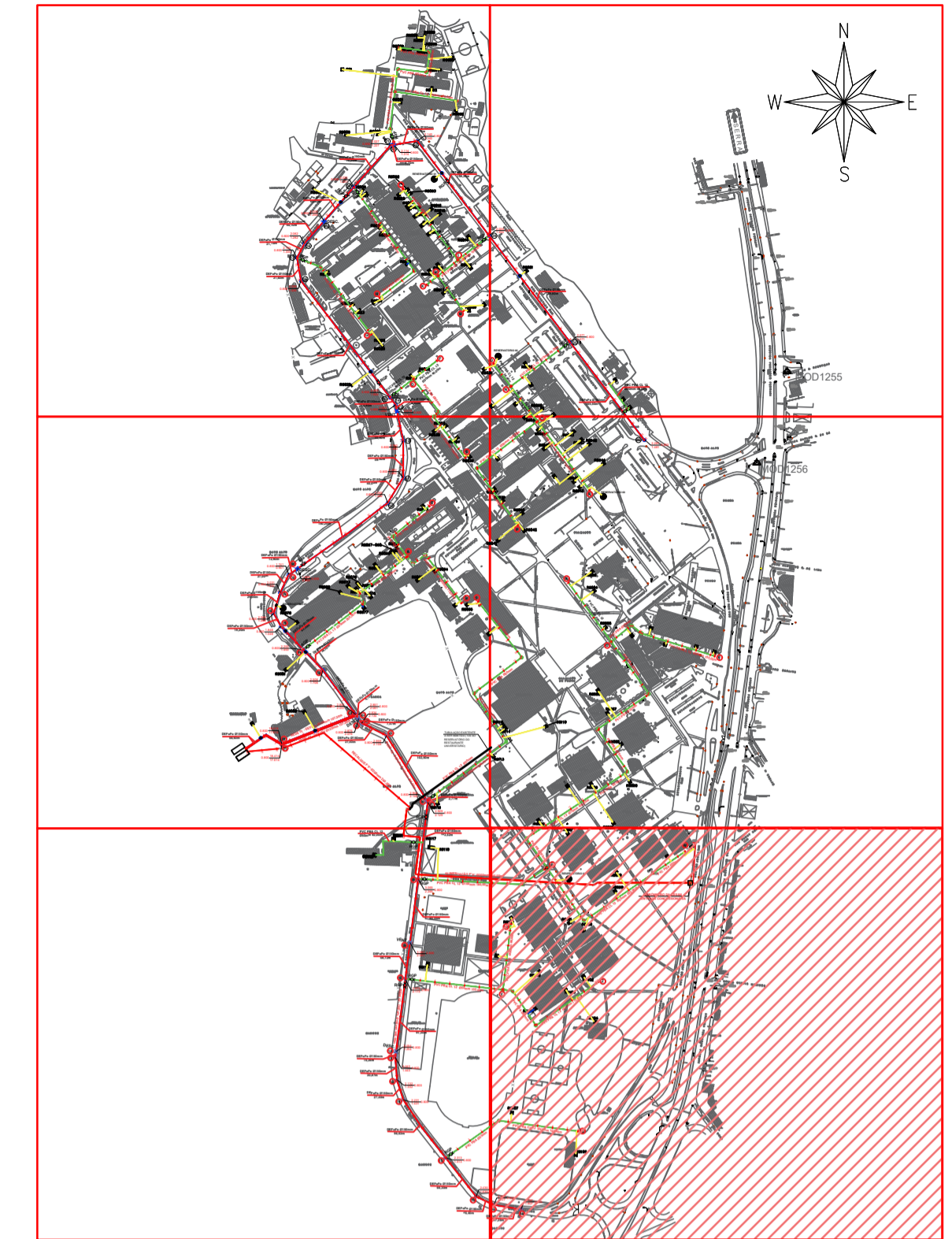
RESUMO DE MATERIAIS REDE SECUNDÁRIA

REPRESENTAÇÃO	DESCRIÇÃO	QUANT.
	REDE SECUNDÁRIA Ø100mm - PVC PBA CL12	180,00 m
	REDE SECUNDÁRIA Ø75mm - PVC PBA CL12	610,00 m
	REDE SECUNDÁRIA Ø50mm - PVC PBA CL12	3.450,00 m
	CAP PVC PBA CL12 - Ø50mm	21 un
	CURVA 90° - COM BOLSAS - Ø75mm	05 un
	CURVA 22,3° - COM BOLSAS - Ø50mm	07 un
	CURVA 90° - COM BOLSAS - Ø50mm	23 un
	TÉ COM BOLSAS - Ø100mm	01 un
	TÉ COM BOLSAS - Ø50mm	08 un
	TÉ COM REDUÇÃO - COM BOLSAS - Ø100x75mm	01 un
	VÁLVULA DE GAVETA COM BOLSAS - Ø100mm	01 un
	VÁLVULA DE GAVETA COM BOLSAS - Ø50mm	11 un



NOTA TÉCNICA:
 NO PROJETO FORAM CONSIDERADOS TODAS AS TUBULAÇÕES, CONEXÕES E PEÇAS COMO NOVAS, MAS CASO A UFES QUEIRA REUTILIZAR AS MESMAS, DEVERÃO SER AVALIADAS POR PROFISSIONAIS QUALIFICADOS PARA VERIFICAR AS CONDIÇÕES DE FUNCIONAMENTO.

PLANTA BAIXA DE ABASTECIMENTO DE ÁGUA
 ARTICULAÇÃO 06
 ESC.: 1/1000



R05	CONFORME 3ª ANÁLISE - ORÇAMENTO REDE DE ÁGUA	30/07/2024	GEORGE BEZERRA	LEANDRO OMENA
R04	CONFORME 4ª ANÁLISE REDE DE ÁGUA	11/04/2024	GEORGE BEZERRA	LEANDRO OMENA
R03	CONFORME 3ª ANÁLISE REDE DE ÁGUA	22/03/2023	GEORGE BEZERRA	LEANDRO OMENA
R02	CONFORME 2ª ANÁLISE REDE DE ÁGUA	04/08/2023	GEORGE BEZERRA	LEANDRO OMENA
R01	CONFORME 1ª ANÁLISE REDE DE ÁGUA	19/08/2023	GEORGE BEZERRA	LEANDRO OMENA
R00	EMISSÃO INICIAL	04/04/2023	GEORGE BEZERRA	LEANDRO OMENA
REV.	MODIFICAÇÃO	DATA	RESPONSÁVEL	DESENHISTA(S)

QUADRO DE ÁREAS:

PROPRIETÁRIO: UNIVERSIDADE FEDERAL DO ESPÍRITO SANTO
 RESPONSÁVEL TÉCNICO:
 PROJETO: GEORGE MAGNO BEZERRA PEIXOTO / CREA: 020340337-1 GEORGE MAGNO BEZERRA PEIXOTO / 08830204-04

PROJETO DE ABASTECIMENTO DE ÁGUA
 OBRA: MELHORIAS NO CAMPUS GOIABEIRAS DA UFES
 ENDEREÇO: AVENIDA FERNANDO FERRARI, Nº 514, GOIABEIRAS VITÓRIAS/ES

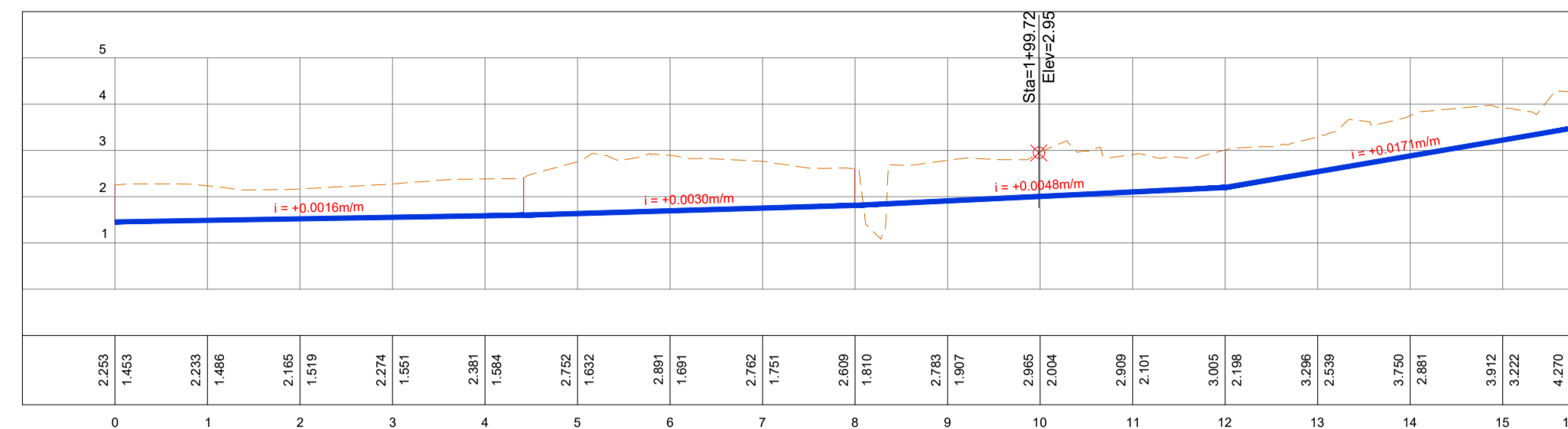
DESENHO: LEANDRO OMENA
 CLIENTE: **UFES**
 UNIVERSIDADE FEDERAL DO ESPÍRITO SANTO
 PREFEITURA UNIVERSITÁRIA

CONTEÚDO DA PRANCHA: PLANTA DE LOCAÇÃO - ARTICULAÇÃO 06
 Nº DA PRANCHA: ABS 06/14
 CODIFICAÇÃO DO ARQUIVO: PROJ-ABS-UFES-EXE-06-REV05
 ESCALA: INDICADA
 ESTE PROJETO NÃO PODERÁ SOFRER ALTERAÇÕES SEM ORDENS EXPRESSAS DO AUTOR.

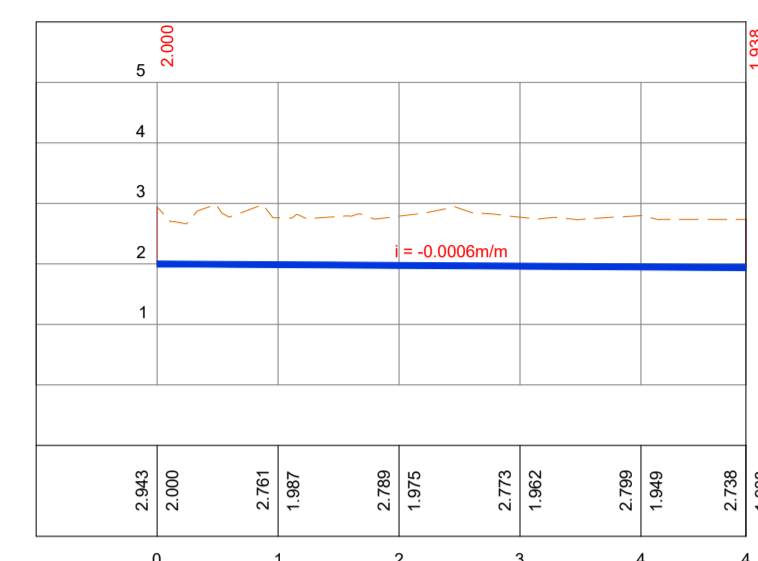
PERFIS DAS REDES SECUNDÁRIAS

LEGENDA

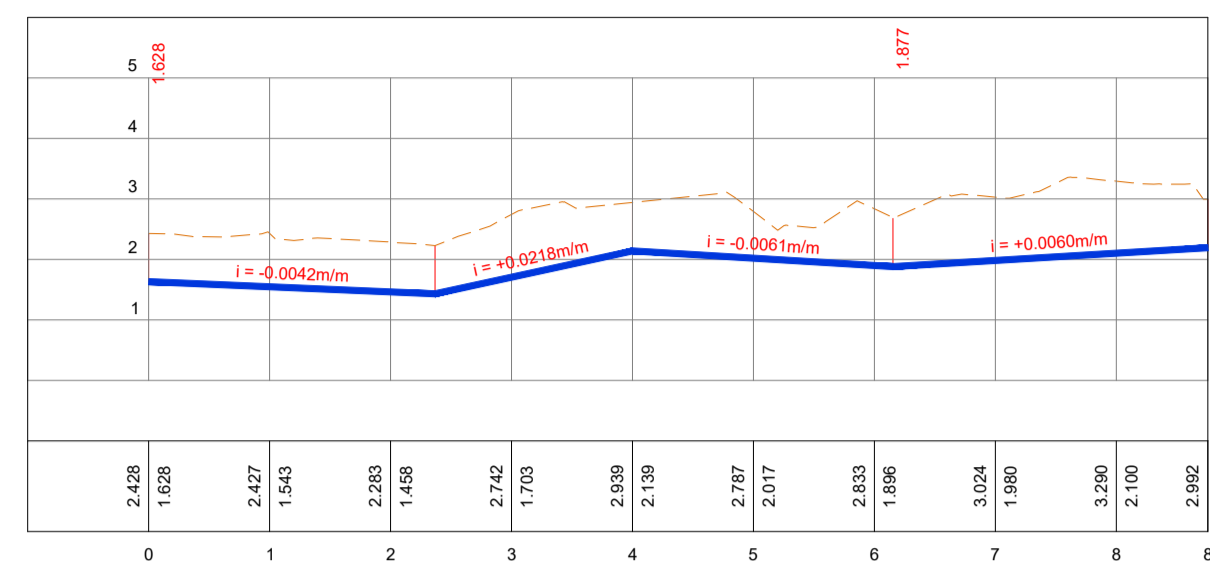
- VENT - (VENTOSA)
- DESC - (DESCARGA)
- RGP - REGISTRO DE GAVETA PRINCIPAL
- RG - REGISTRO DE GAVETA
- TERRENO NATURAL
- REDE DE ABASTECIMENTO PRINCIPAL
- REDE DE ABASTECIMENTO SECUNDÁRIA



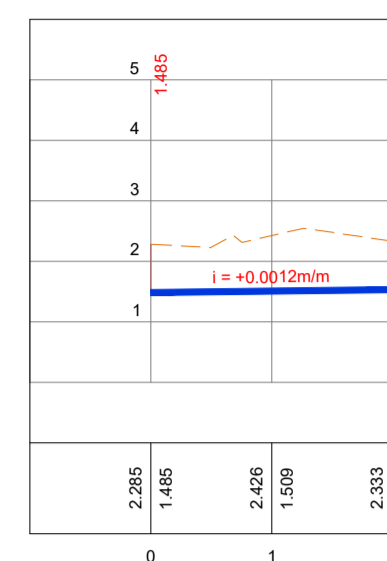
SEÇÃO 04-B
ESC: H - 1:1000
V - 1:100



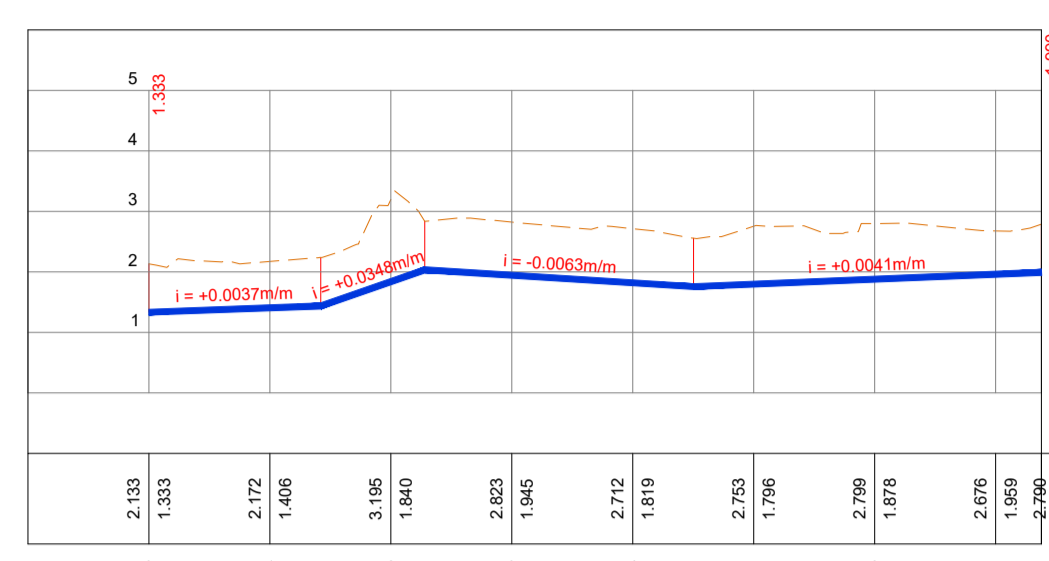
SEÇÃO AC
ESC: H - 1:1000
V - 1:100



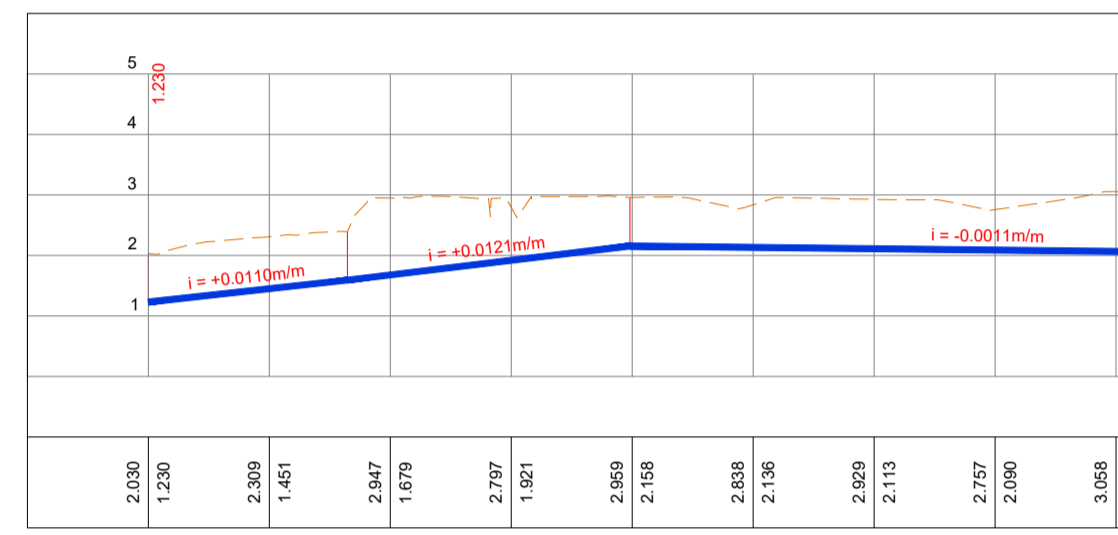
SEÇÃO 15-E
ESC: H - 1:1000
V - 1:100



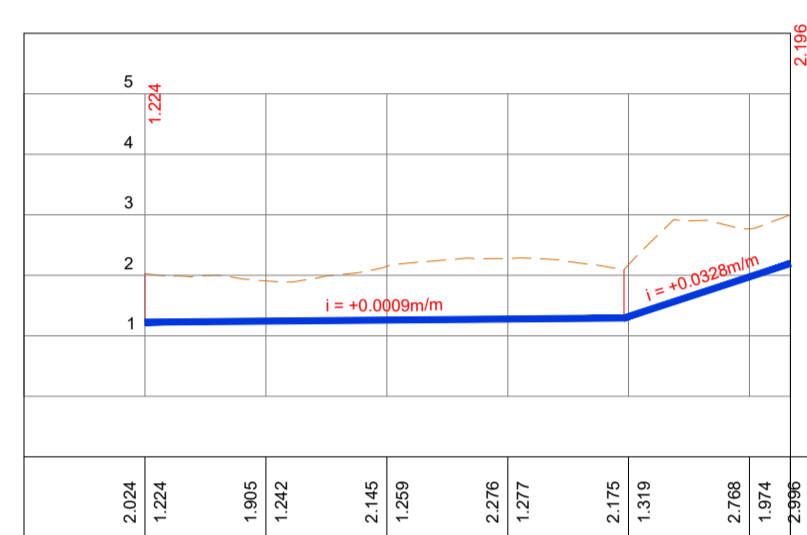
SEÇÃO D-F
ESC: H - 1:1000
V - 1:100



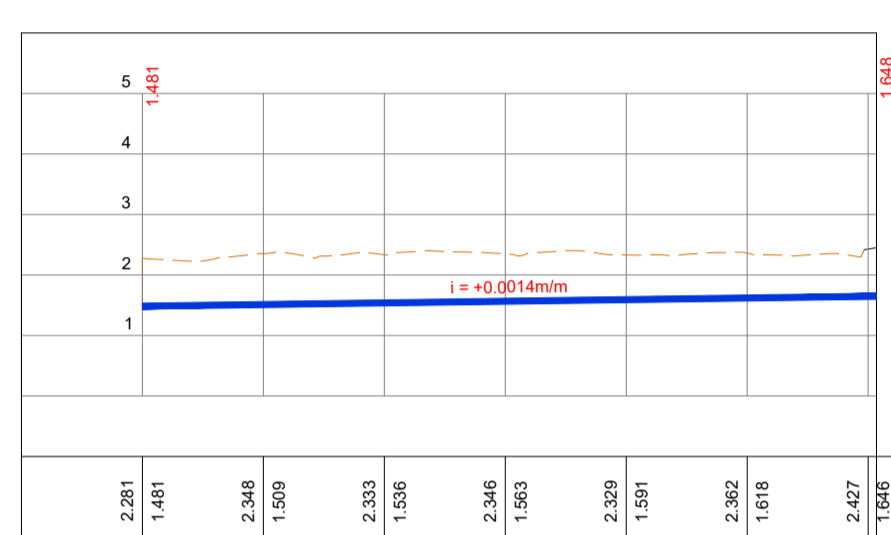
SEÇÃO 17-G
ESC: H - 1:1000
V - 1:100



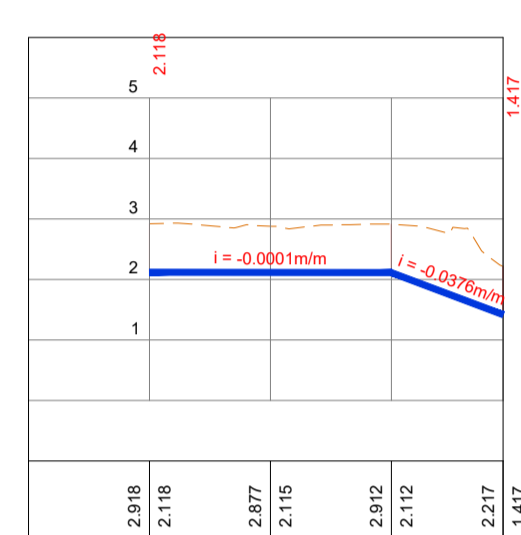
SEÇÃO 24-K
ESC: H - 1:1000
V - 1:100



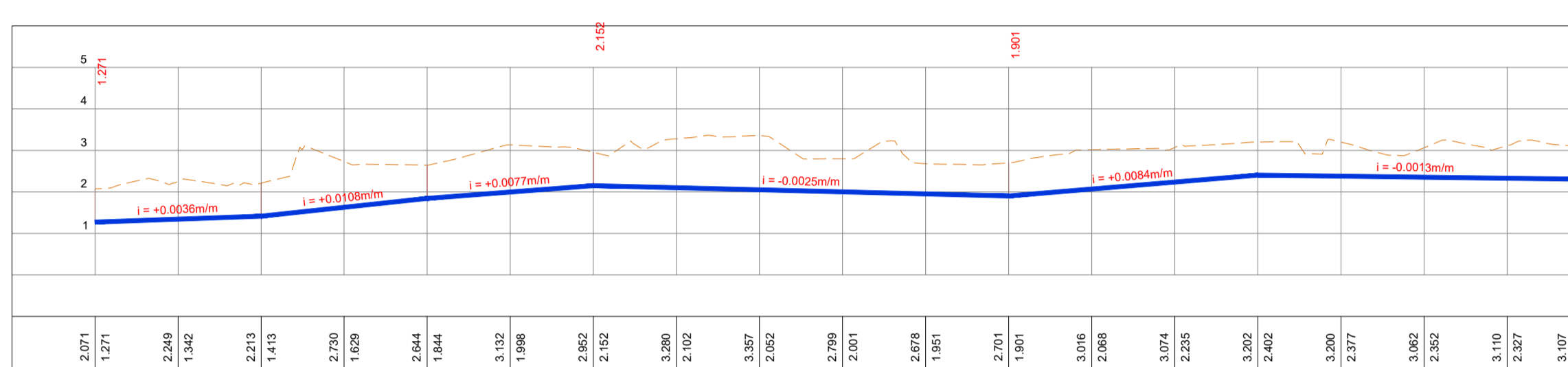
SEÇÃO 20-H
ESC: H - 1:1000
V - 1:100



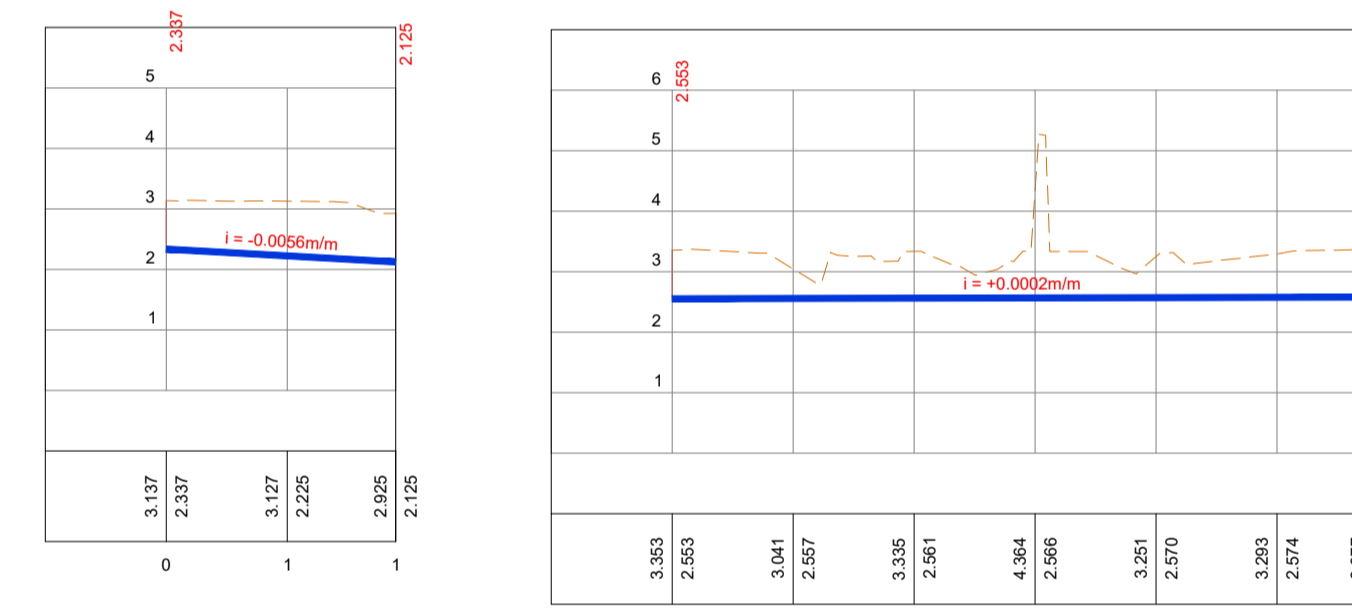
SEÇÃO 1L
ESC: H - 1:1000
V - 1:100



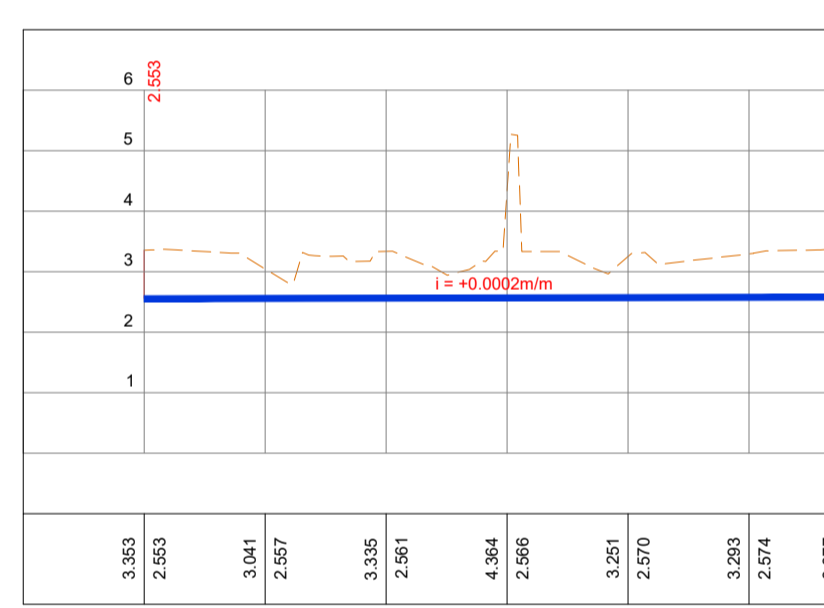
SEÇÃO J-M
ESC: H - 1:1000
V - 1:100



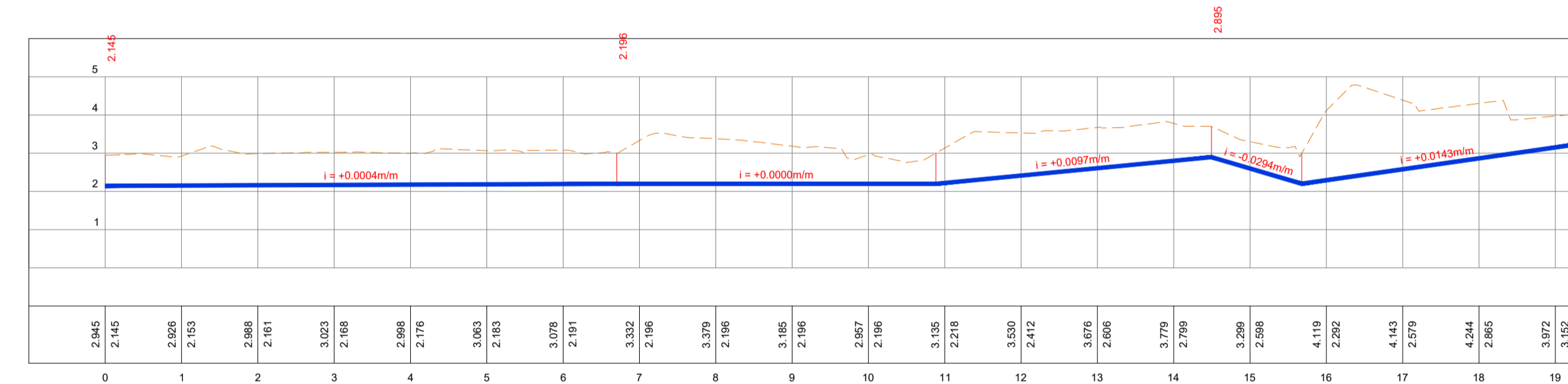
SEÇÃO 25-P
ESC: H - 1:1000
V - 1:100



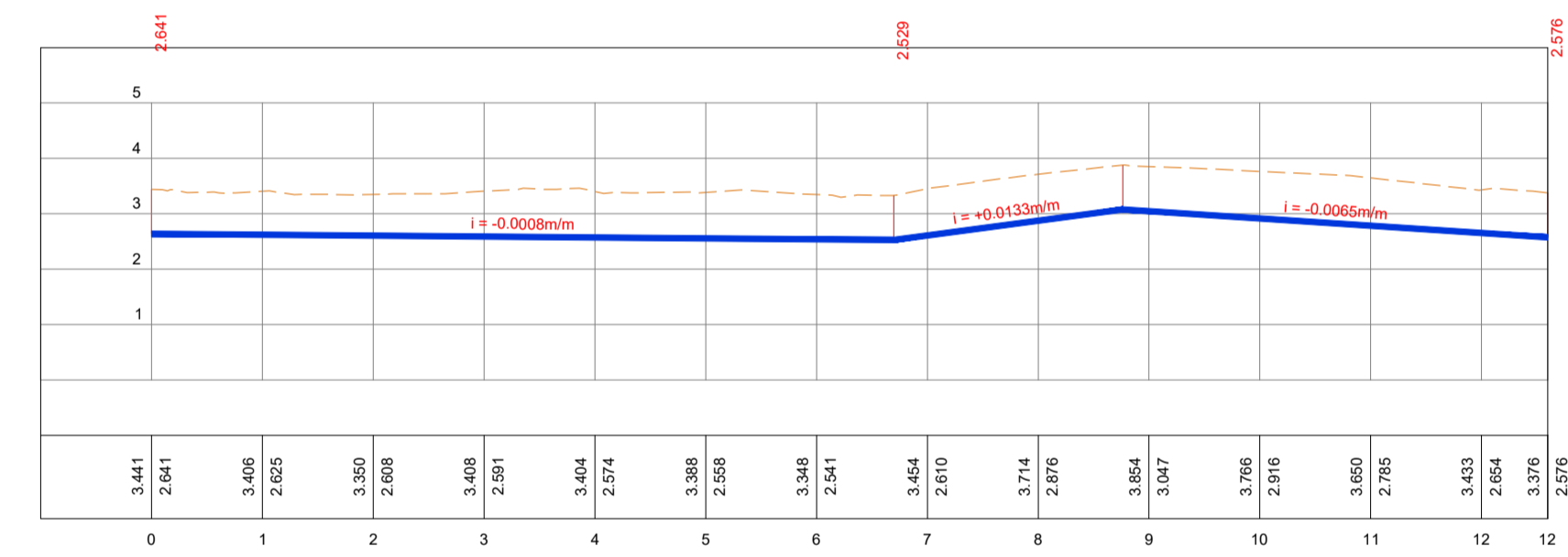
SEÇÃO N-O
ESC: H - 1:1000
V - 1:100



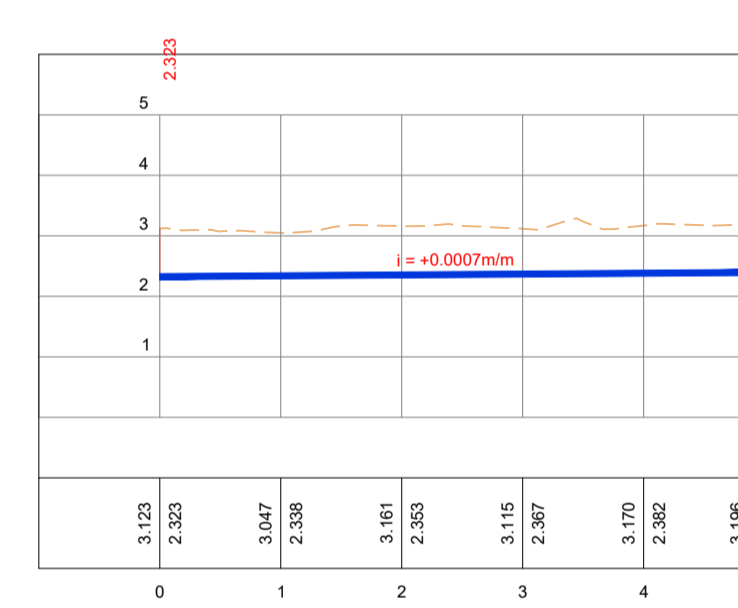
SEÇÃO O-R
ESC: H - 1:1000
V - 1:100



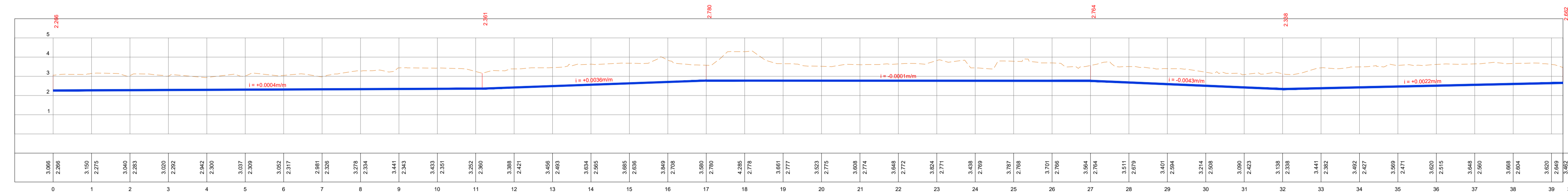
SEÇÃO 06-S
ESC: H - 1:1000
V - 1:100



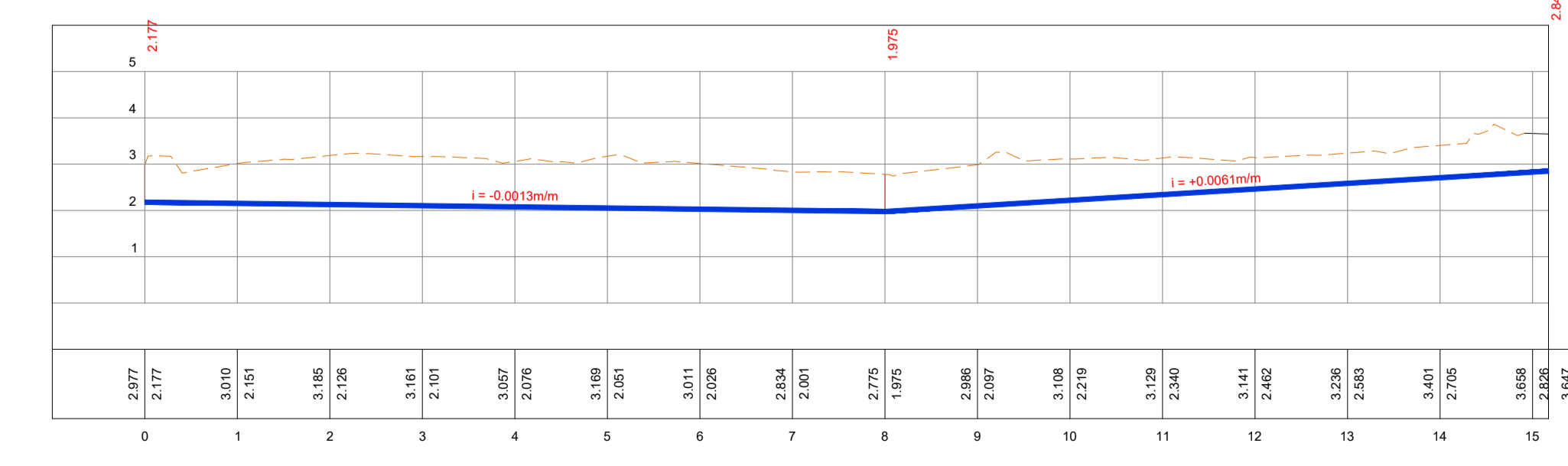
SEÇÃO T-W
ESC: H - 1:1000
V - 1:100



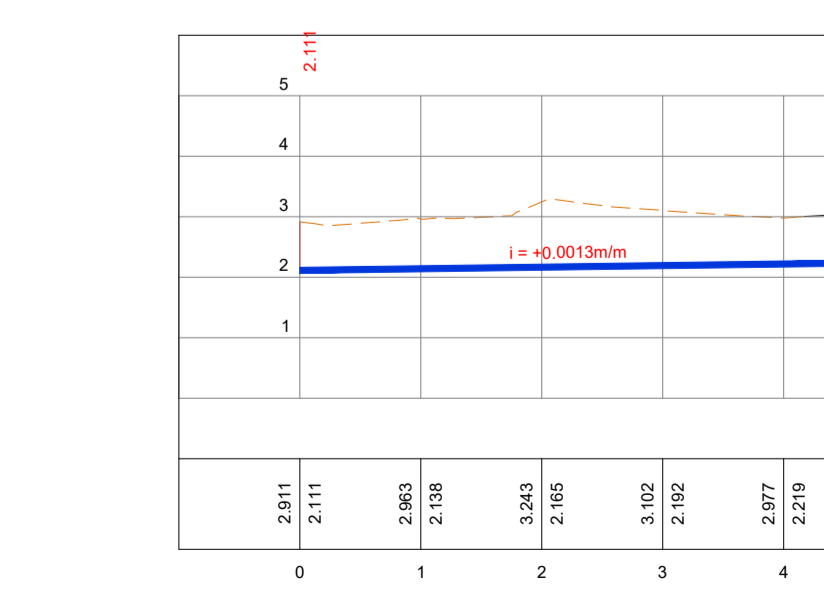
SEÇÃO U-X
ESC: H - 1:1000
V - 1:100



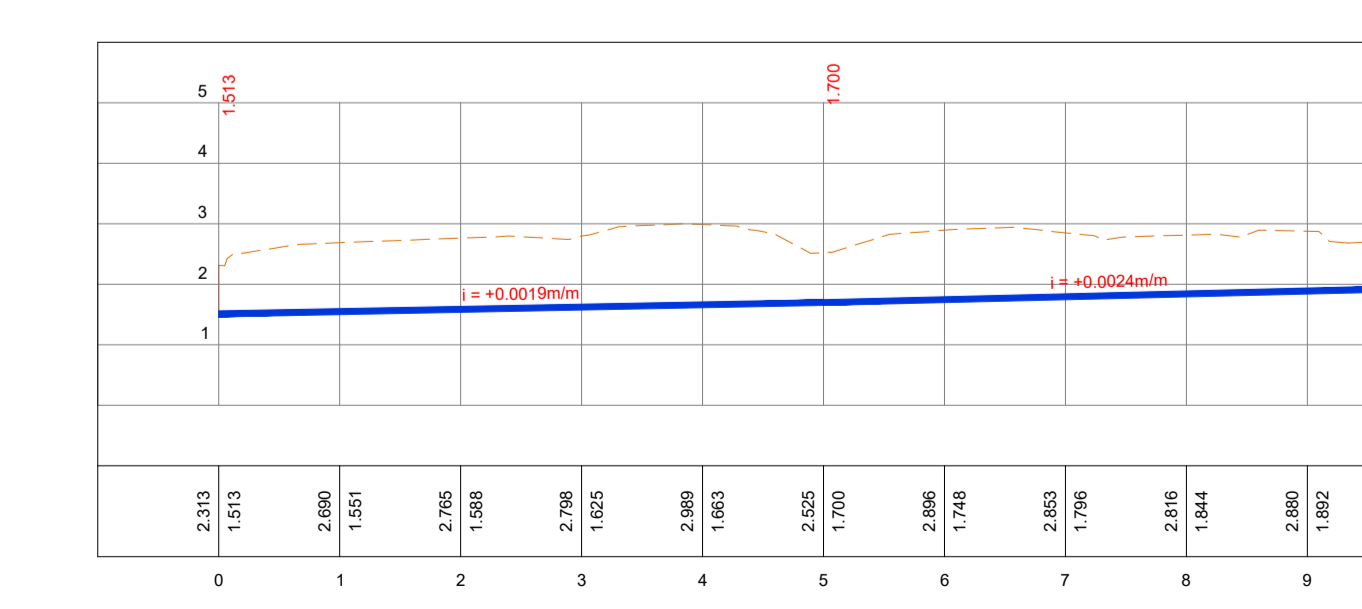
SEÇÃO 08-V
ESC: H - 1:1000
V - 1:100



SEÇÃO 10-Z
ESC: H - 1:1000
V - 1:100



SEÇÃO Y-AA
ESC: H - 1:1000
V - 1:100



SEÇÃO 15-AB
ESC: H - 1:1000
V - 1:100

NOTA TÉCNICA:

NO PROJETO FORAM CONSIDERADOS TODAS AS TUBULAÇÕES, CONEXÕES E PEÇAS COMO NOVAS, MAS CASO A UFES QUEIRA REUTILIZAR AS MESMAS, DEVERÃO SER AVALIADAS POR PROFISSIONAIS QUALIFICADOS PARA VERIFICAR AS CONDIÇÕES DE FUNCIONAMENTO.

R05	CONFORME 3ª ANÁLISE - ORÇAMENTO REDE DE ÁGUA	30/07/2024	GEORGE BEZERRA	LEANDRO OMENA
R04	CONFORME 4ª ANÁLISE REDE DE ÁGUA	11/04/2024	GEORGE BEZERRA	LEANDRO OMENA
R03	CONFORME 3ª ANÁLISE REDE DE ÁGUA	22/03/2023	GEORGE BEZERRA	LEANDRO OMENA
R02	CONFORME 2ª ANÁLISE REDE DE ÁGUA	04/08/2023	GEORGE BEZERRA	LEANDRO OMENA
R01	CONFORME 1ª ANÁLISE REDE DE ÁGUA	19/06/2023	GEORGE BEZERRA	LEANDRO OMENA
R00	EMIÇÃO INICIAL	04/04/2023	GEORGE BEZERRA	LEANDRO OMENA
REV.	MODIFICAÇÃO	DATA	RESPONSÁVEL	DESENHISTA(S)

ESPAÇO PARA APROVAÇÃO/ CARIMBO:

QUADRO DE ÁREAS:

PROPRIETÁRIO: UNIVERSIDADE FEDERAL DO ESPÍRITO SANTO
 RESPONSÁVEL TÉCNICO:
 PROJETO: GEORGE MAGNO BEZERRA PEIXOTO / CREA: 020340337-1
 GEORGE MAGNO BEZERRA PEIXOTO 6833054-04

PROJETO DE ABASTECIMENTO DE ÁGUA
 OBRA: MELHORIAS NO CAMPUS GOIABEIRAS DA UFES
 ENDEREÇO: AVENIDA FERNANDO FERRARI, Nº 514, GOIABEIRAS VITÓRIAS

DESENHO: LEANDRO OMENA
 CLIENTE:

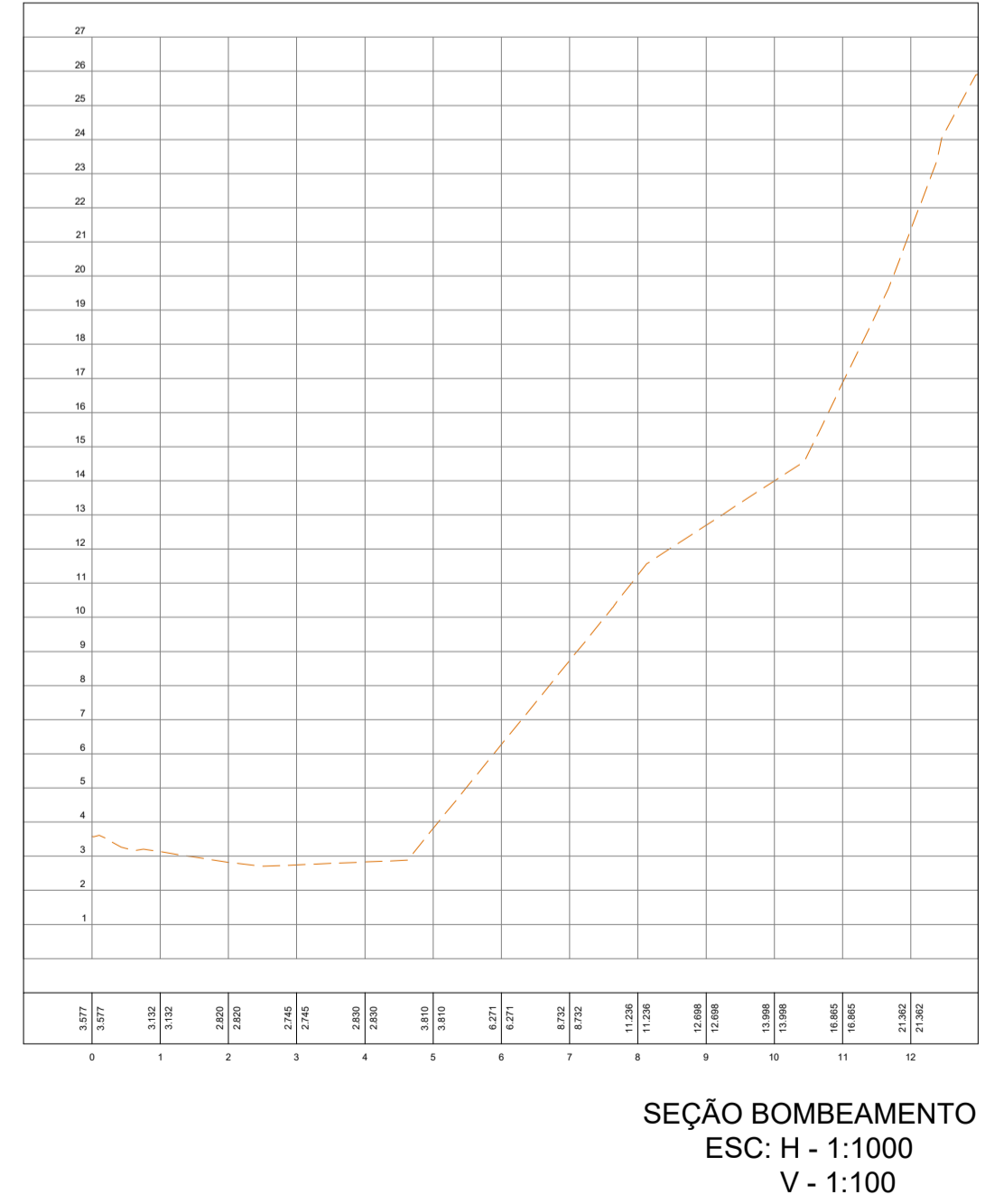
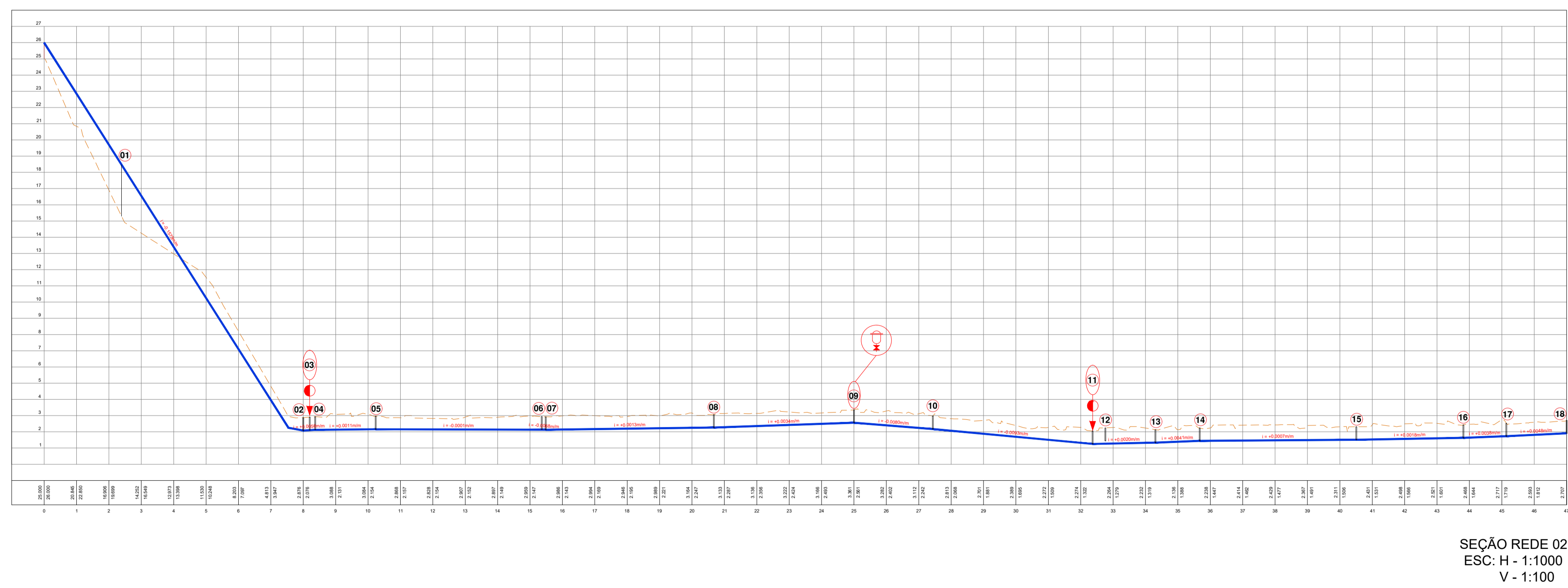
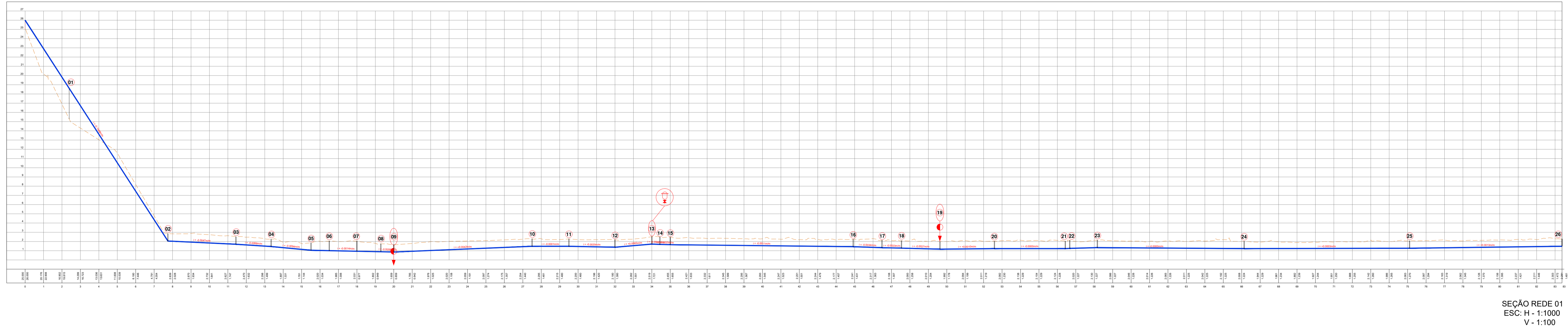
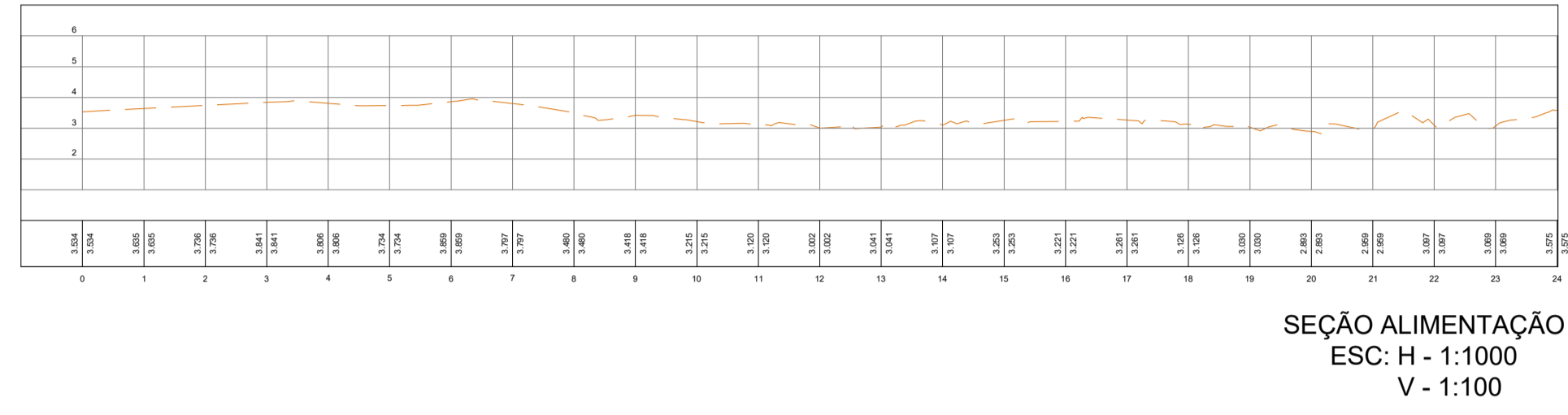
UNIVERSIDADE FEDERAL DO ESPÍRITO SANTO
 PREFEITURA UNIVERSITÁRIA

CONTEÚDO DA PRANCHA: PERFIS DAS REDES SECUNDÁRIAS
 N° DA PRANCHA: ABS 07/14
 CODIFICAÇÃO DO ARQUIVO: PROJ-ABS-UFES-EXE-07-REV05
 ESCALA: INDICADA

PERFIS DAS REDES PRINCIPAIS

LEGENDA

- VENT - (VENTOSA)
- DESC - (DESCARGA)
- RGP - REGISTRO DE GAVETA PRINCIPAL
- RG - REGISTRO DE GAVETA
- TERRENO NATURAL
- REDE DE ABASTECIMENTO PRINCIPAL
- REDE DE ABASTECIMENTO SECUNDÁRIA



NOTA TÉCNICA:
NO PROJETO FORAM CONSIDERADOS TODAS AS TUBULAÇÕES, CONEXÕES E PEÇAS COMO NOVAS, MAS CASO A UFES QUEIRA REUTILIZAR AS MESMAS, DEVERÃO SER AVALIADAS POR PROFISSIONAIS QUALIFICADOS PARA VERIFICAR AS CONDIÇÕES DE FUNCIONAMENTO.

R05	CONFORME 3ª ANÁLISE - ORÇAMENTO REDE DE ÁGUA	30/07/2024	GEORGE BEZERRA	LEANDRO OMENA
R04	CONFORME 4ª ANÁLISE REDE DE ÁGUA	11/04/2024	GEORGE BEZERRA	LEANDRO OMENA
R03	CONFORME 3ª ANÁLISE REDE DE ÁGUA	22/03/2023	GEORGE BEZERRA	LEANDRO OMENA
R02	CONFORME 2ª ANÁLISE REDE DE ÁGUA	04/08/2023	GEORGE BEZERRA	LEANDRO OMENA
R01	CONFORME 1ª ANÁLISE REDE DE ÁGUA	19/06/2023	GEORGE BEZERRA	LEANDRO OMENA
R00	EMIÇÃO INICIAL	04/04/2023	GEORGE BEZERRA	LEANDRO OMENA
REV.	MODIFICAÇÃO	DATA	RESPONSÁVEL	DESENHISTA(S)

QUADRO DE ÁREAS:

PROPRIETÁRIO: UNIVERSIDADE FEDERAL DO ESPÍRITO SANTO
RESPONSÁVEL TÉCNICO:
PROJETO: GEORGE MAGNO BEZERRA PEIXOTO / CREA: 020340337-1 GEORGE MAGNO BEZERRA PEIXOTO 09839324-4

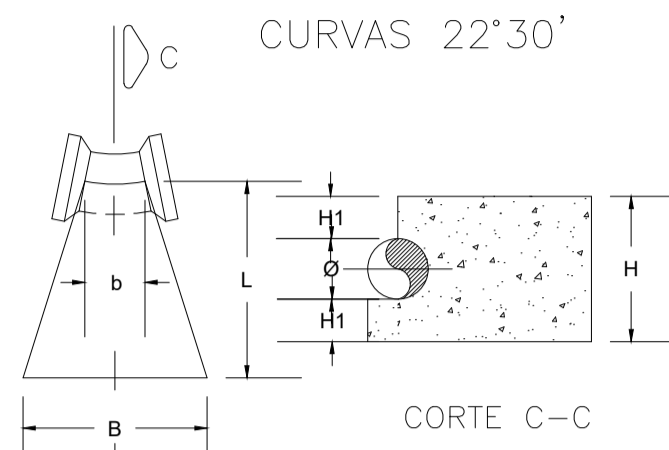
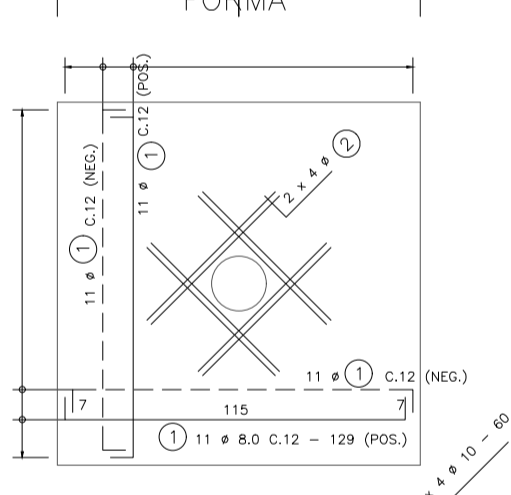
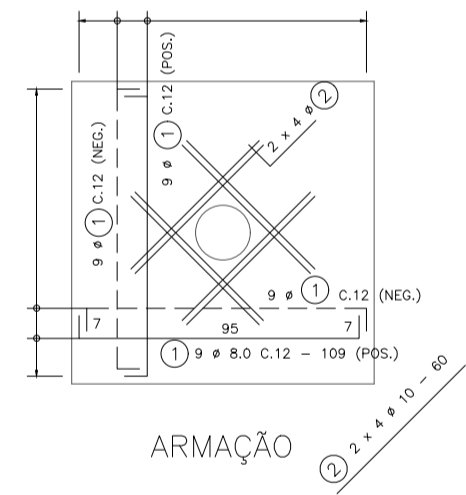
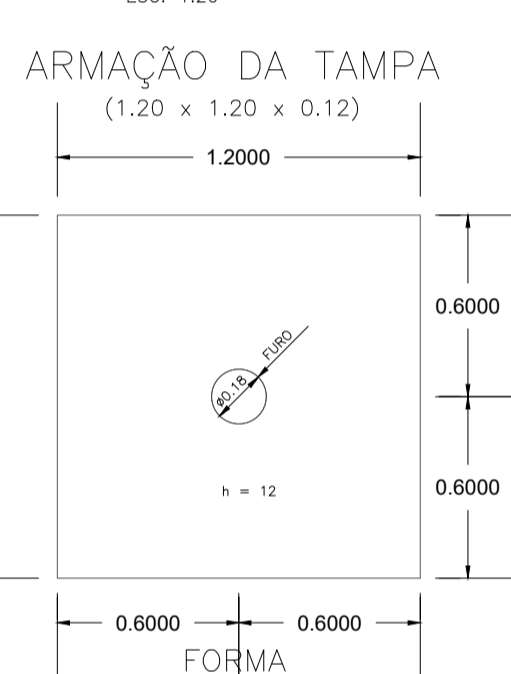
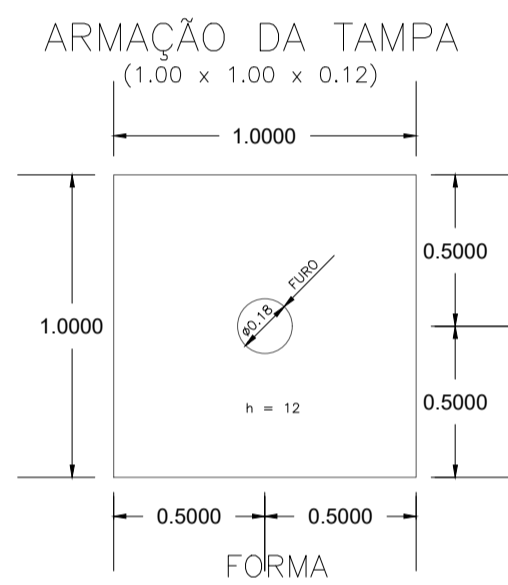
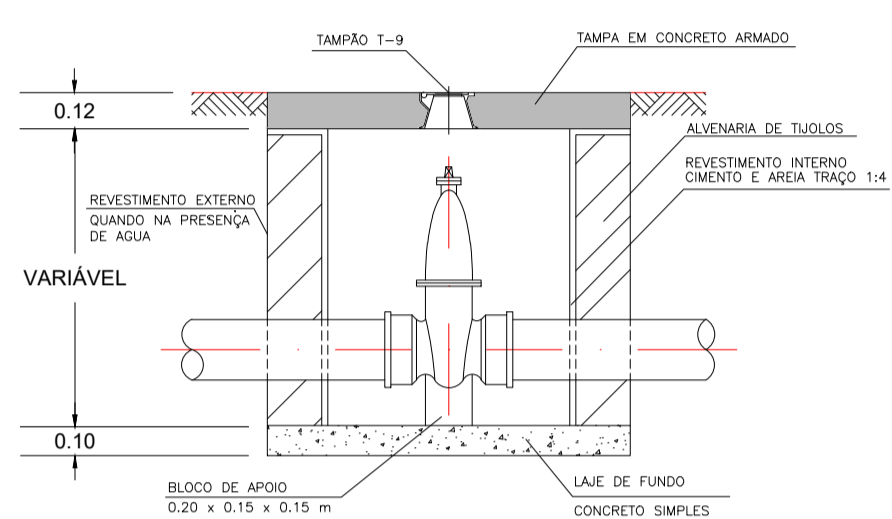
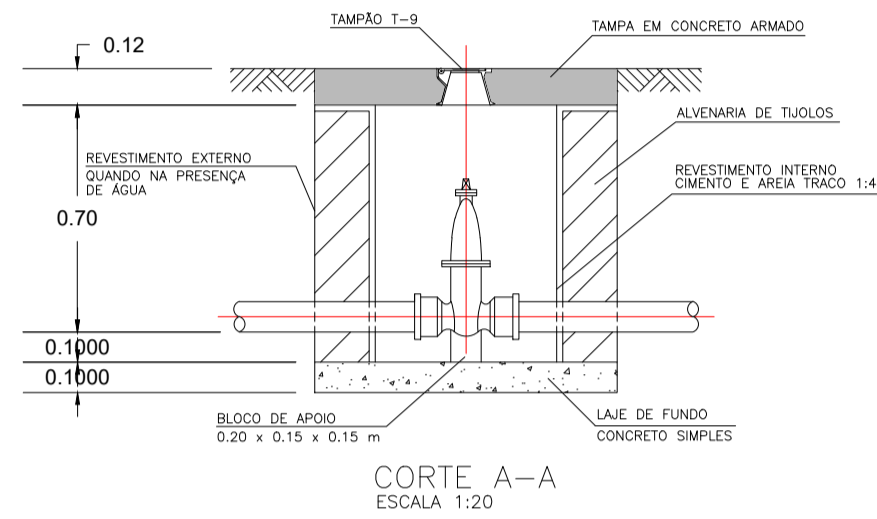
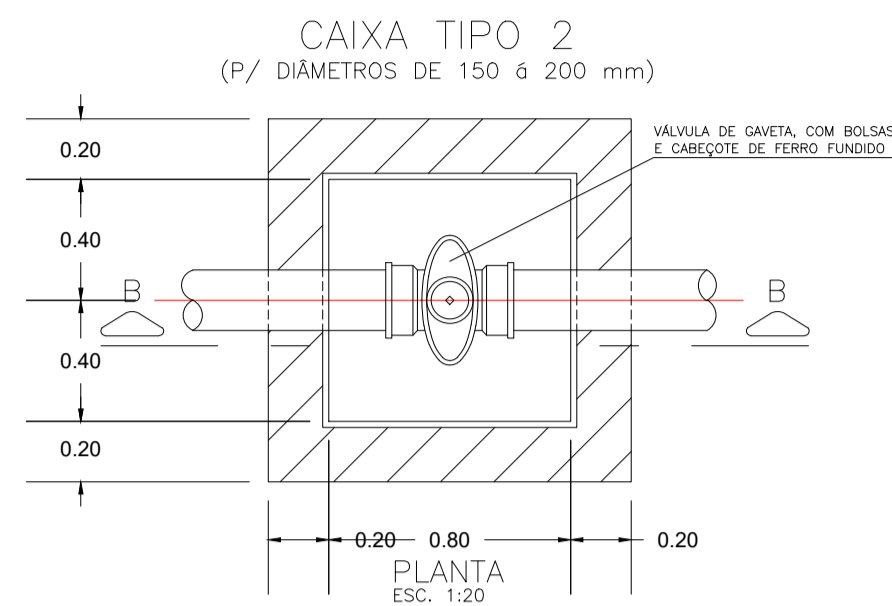
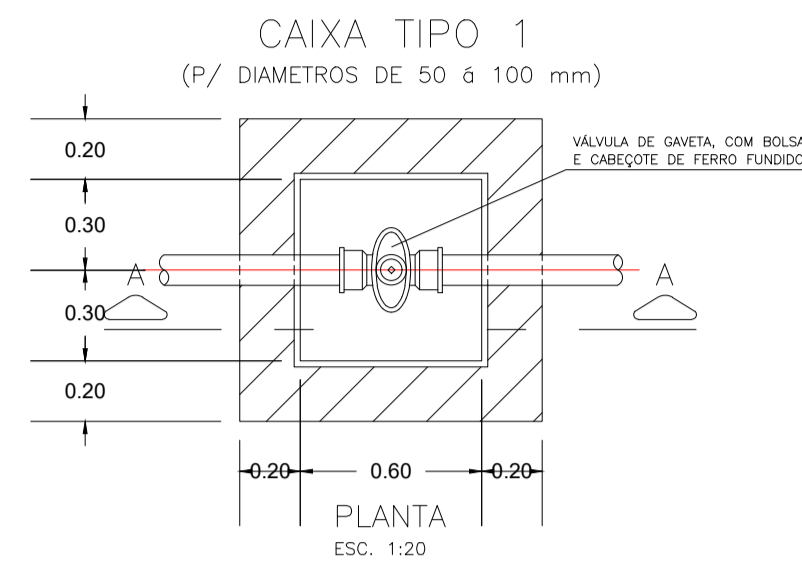
PROJETO DE ABASTECIMENTO DE ÁGUA
OBRA: MELHORIAS NO CAMPUS GOIABEIRAS DA UFES
ENDEREÇO: AVENIDA FERNANDO FERRARI, Nº 514, GOIABEIRAS VITÓRIAS

DESENHO: LEANDRO OMENA
CLIENTE:
UFES
UNIVERSIDADE FEDERAL DO ESPÍRITO SANTO
PREFEITURA UNIVERSITÁRIA

CONTEÚDO DA PRANCHA: PERFIS DAS REDES PRINCIPAIS Nº DA PRANCHA: ABS 08/14
CODIFICAÇÃO DO ARQUIVO: PROJ-ABS-UFES-EXE-08-REV05 ESCALA: INDICADA

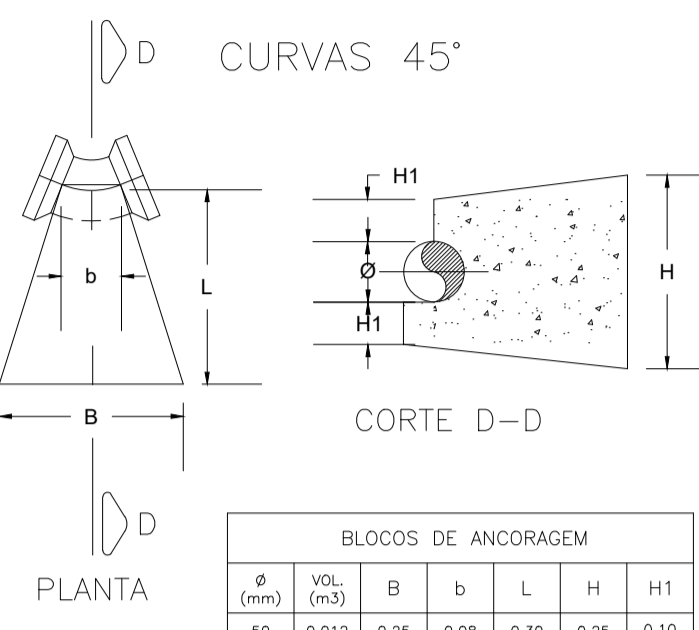
01 1:1000
02 1:1000
03 1:1000
04 1:1000
05 1:1000
06 1:1000
07 1:1000
08 1:1000
09 1:1000
10 1:1000
11 1:1000
12 1:1000
13 1:1000
14 1:1000
15 1:1000
16 1:1000

DETALHES DOS BLOCOS DE ANCORAGEM (SOBRE AS CONEXÕES)



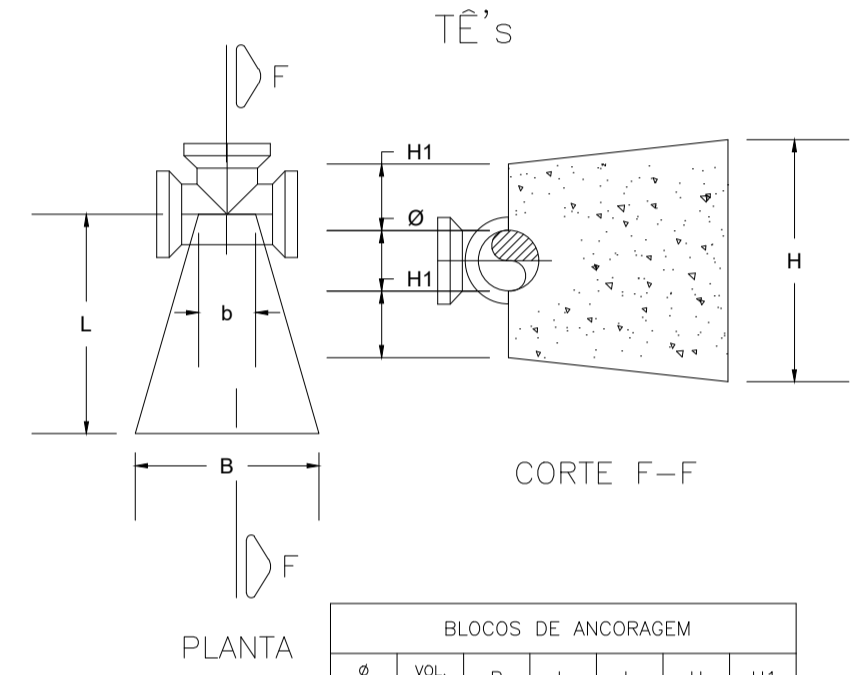
BLOCOS DE ANCORAGEM

φ (mm)	VOL (m³)	B	b	L	H	H1
50	0.012	0.25	0.06	0.30	0.25	0.10
75	0.017	0.30	0.07	0.30	0.30	0.113
100	0.023	0.30	0.08	0.40	0.30	0.10
150	0.050	0.40	0.10	0.50	0.40	0.125



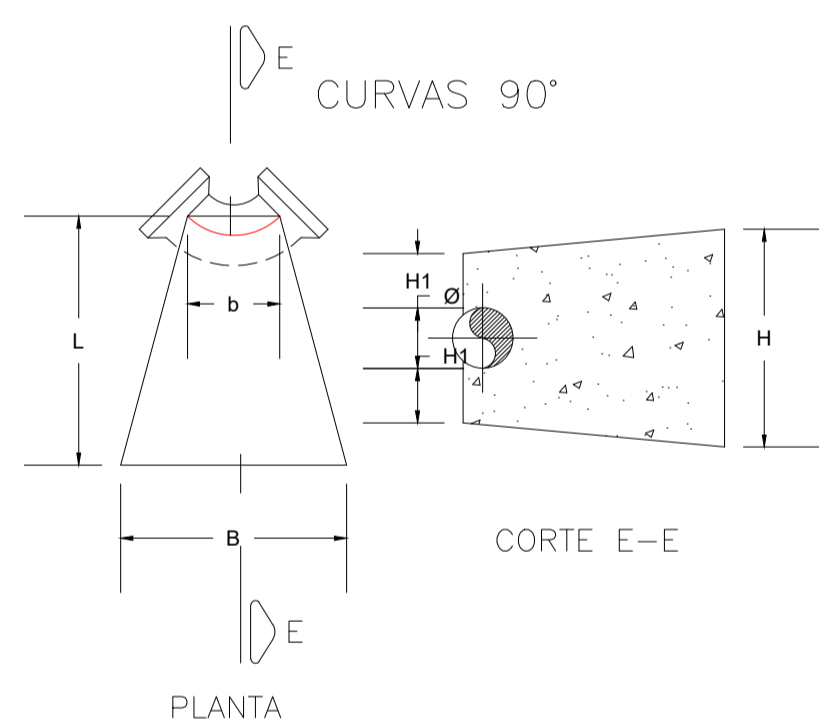
BLOCOS DE ANCORAGEM

φ (mm)	VOL (m³)	B	b	L	H	H1
50	0.012	0.25	0.08	0.30	0.25	0.10
75	0.017	0.30	0.10	0.30	0.30	0.113
100	0.024	0.30	0.10	0.40	0.30	0.10
150	0.055	0.40	0.15	0.50	0.40	0.125



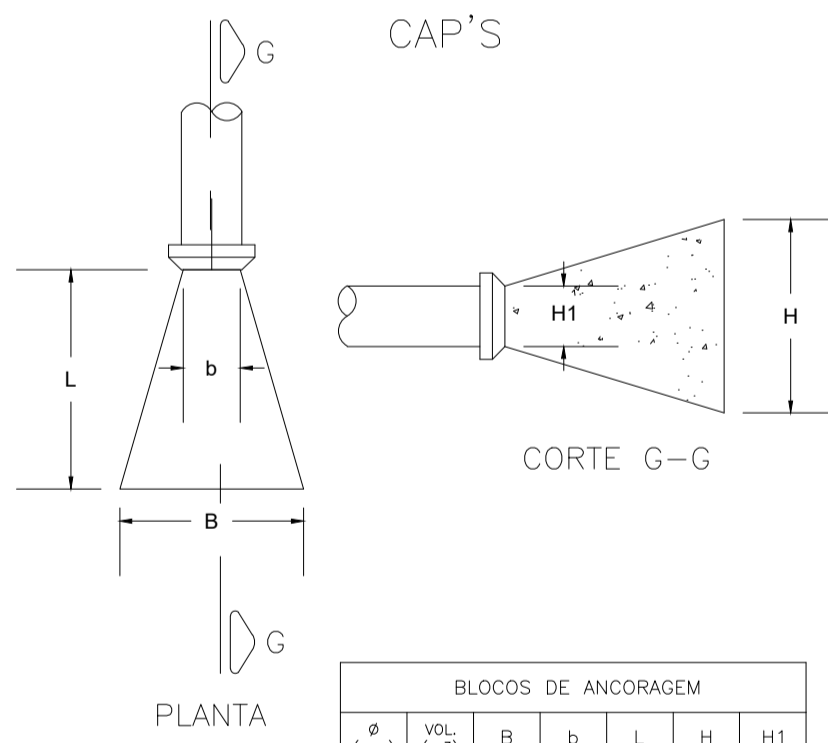
BLOCOS DE ANCORAGEM

φ (mm)	VOL (m³)	B	b	L	H	H1
50	0.013	0.25	0.10	0.30	0.25	0.10
75	0.019	0.30	0.10	0.30	0.30	0.113
100	0.025	0.35	0.15	0.40	0.35	0.125
150	0.098	0.50	0.15	0.60	0.50	0.175



BLOCOS DE ANCORAGEM

φ (mm)	VOL (m³)	B	b	L	H	H1
50	0.024	0.30	0.10	0.40	0.30	0.125
75	0.027	0.30	0.15	0.40	0.30	0.113
100	0.051	0.40	0.17	0.45	0.40	0.15
150	0.176	0.60	0.24	0.70	0.60	0.225



BLOCOS DE ANCORAGEM

φ (mm)	VOL (m³)	B	b	L	H	H1
50	0.010	0.25	0.07	0.30	0.25	0.07
75	0.015	0.30	0.10	0.30	0.30	0.10
100	0.027	0.35	0.10	0.40	0.35	0.10
150	0.082	0.50	0.15	0.60	0.50	0.15

NOTA TÉCNICA:

NO PROJETO FORAM CONSIDERADOS TODAS AS TUBULAÇÕES, CONEXÕES E PEÇAS COMO NOVAS, MAS CASO A UFES QUEIRA REUTILIZAR AS MESMAS, DEVERÃO SER AVALIADAS POR PROFISSIONAIS QUALIFICADOS PARA VERIFICAR AS CONDIÇÕES DE FUNCIONAMENTO.

REV.	MODIFICAÇÃO	DATA	RESPONSÁVEL	DESENHISTA(S)
R05	CONFORME 3ª ANÁLISE - ORÇAMENTO REDE DE ÁGUA	30/07/2024	GEORGE BEZERRA	LEANDRO OMENA
R04	CONFORME 4ª ANÁLISE REDE DE ÁGUA	11/04/2024	GEORGE BEZERRA	LEANDRO OMENA
R03	CONFORME 3ª ANÁLISE REDE DE ÁGUA	22/03/2023	GEORGE BEZERRA	LEANDRO OMENA
R02	CONFORME 2ª ANÁLISE REDE DE ÁGUA	04/08/2023	GEORGE BEZERRA	LEANDRO OMENA
R01	CONFORME 1ª ANÁLISE REDE DE ÁGUA	19/08/2023	GEORGE BEZERRA	LEANDRO OMENA
R00	EMISSÃO INICIAL	04/04/2023	GEORGE BEZERRA	LEANDRO OMENA

QUADRO DE ÁREAS:

ÁREA	VALOR

PROPRIETÁRIO: UNIVERSIDADE FEDERAL DO ESPÍRITO SANTO
RESPONSÁVEL TÉCNICO:
PROJETO: GEORGE MAGNO BEZERRA PEIXOTO / CREA: 020340337-1

PROJETO DE ABASTECIMENTO DE ÁGUA

OBRA:
MELHORIAS NO CAMPUS GOIABEIRAS DA UFES

ENDEREÇO:
AVENIDA FERNANDO FERRARI, Nº 514, GOIABEIRAS VITÓRIA/ES

DESENHO: LEANDRO OMENA

CLIENTE:

UFES
UNIVERSIDADE FEDERAL DO ESPÍRITO SANTO
PREFEITURA UNIVERSITÁRIA

CONTÉUDO DA PRANCHA:	Nº DA PRANCHA:
DETALHES DOS BLOCOS DE ANCORAGEM	ABS 09/14
CODIFICAÇÃO DO ARQUIVO: PROJ-ABS-UFES-EXE-09-REV05	ESCALA: INDICADA

QUADRO DE FERROS

POS.	φ (mm)	QUANT.	COMP. UNIT. (cm)	COMP. TOTAL (m)	PESO TOTAL (kg)
1	8,0	36	109	39,20	29,20
2	12,5	8	60	4,80	4,80
T O T A L					21

RESUMO

ACØ	φ mm	COMP. TOTAL (m)	PESO TOTAL (kg)
CA-60	-	-	-
	8,0	39,20	16
	12,5	4,80	5
T O T A L			21

QUADRO DE FERROS

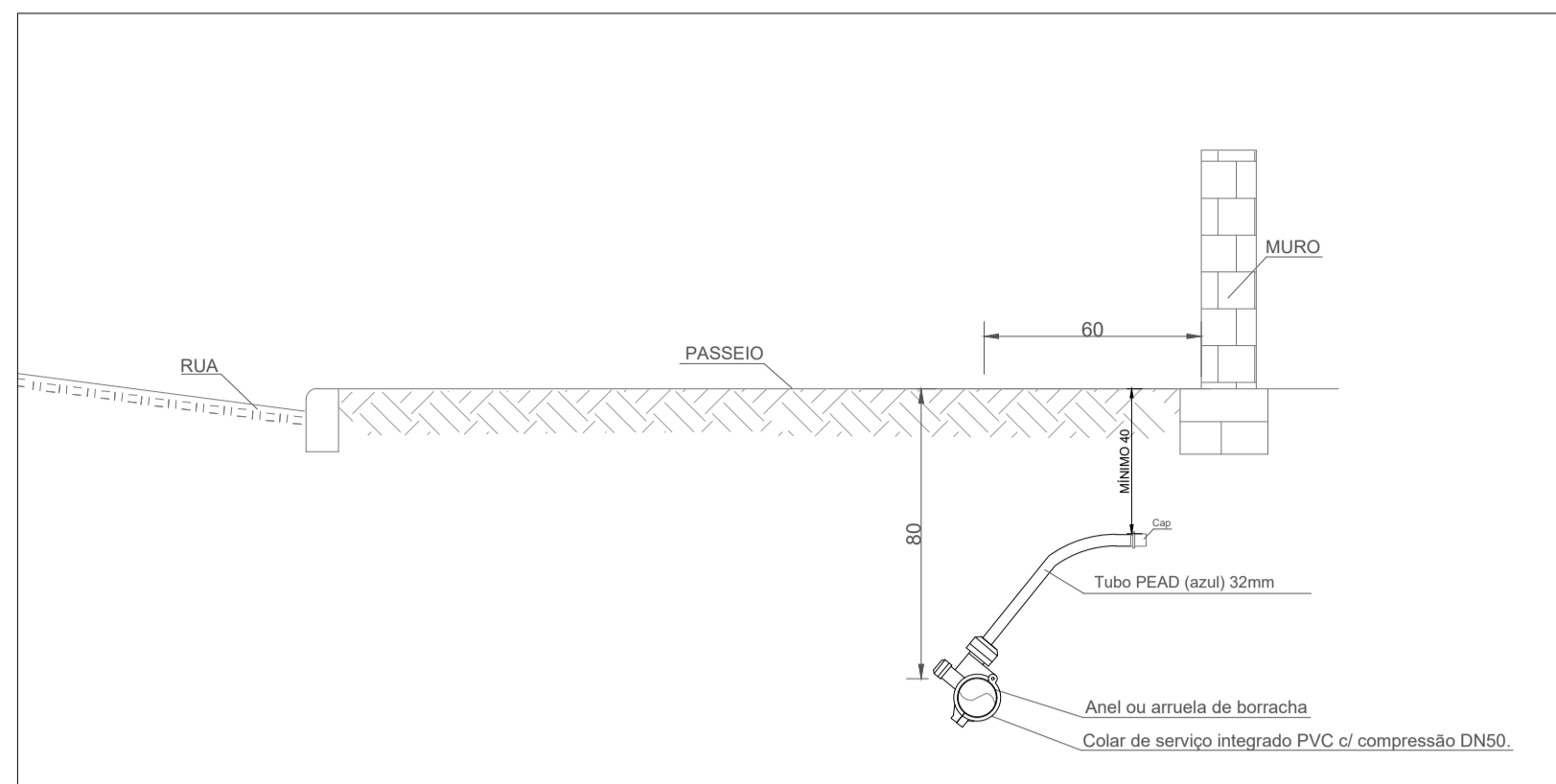
POS.	φ (mm)	QUANT.	COMP. UNIT. (cm)	COMP. TOTAL (m)	PESO TOTAL (kg)
1	8,0	44	129	56,80	56,80
2	12,5	8	60	4,80	4,80
T O T A L					28

RESUMO

ACØ	φ mm	COMP. TOTAL (m)	PESO TOTAL (kg)
CA-60	-	-	-
	8,0	56,80	23
	12,5	4,80	5
T O T A L			28

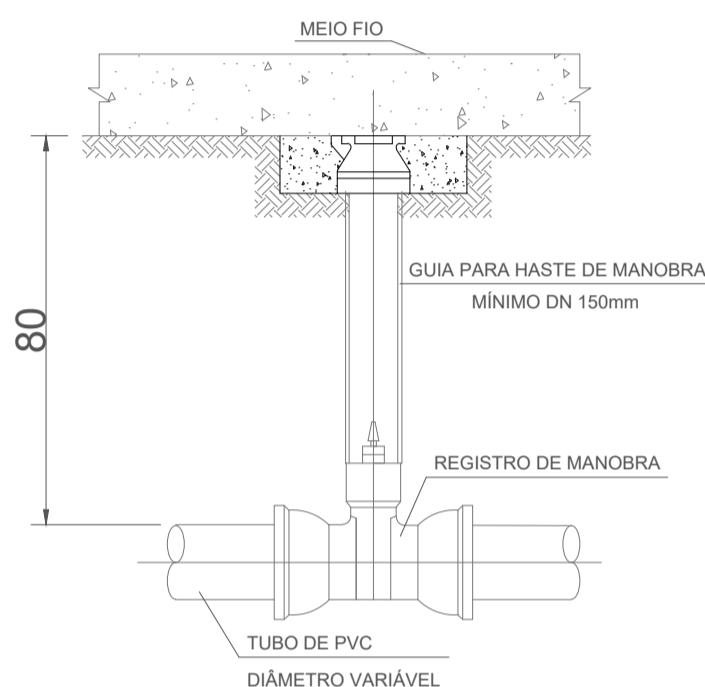
LEGENDA:

1	0,10
2	0,20
3	0,30
4	0,40
5	0,50
6	0,60
7	0,70
8	0,80
9	0,90
10	1,00



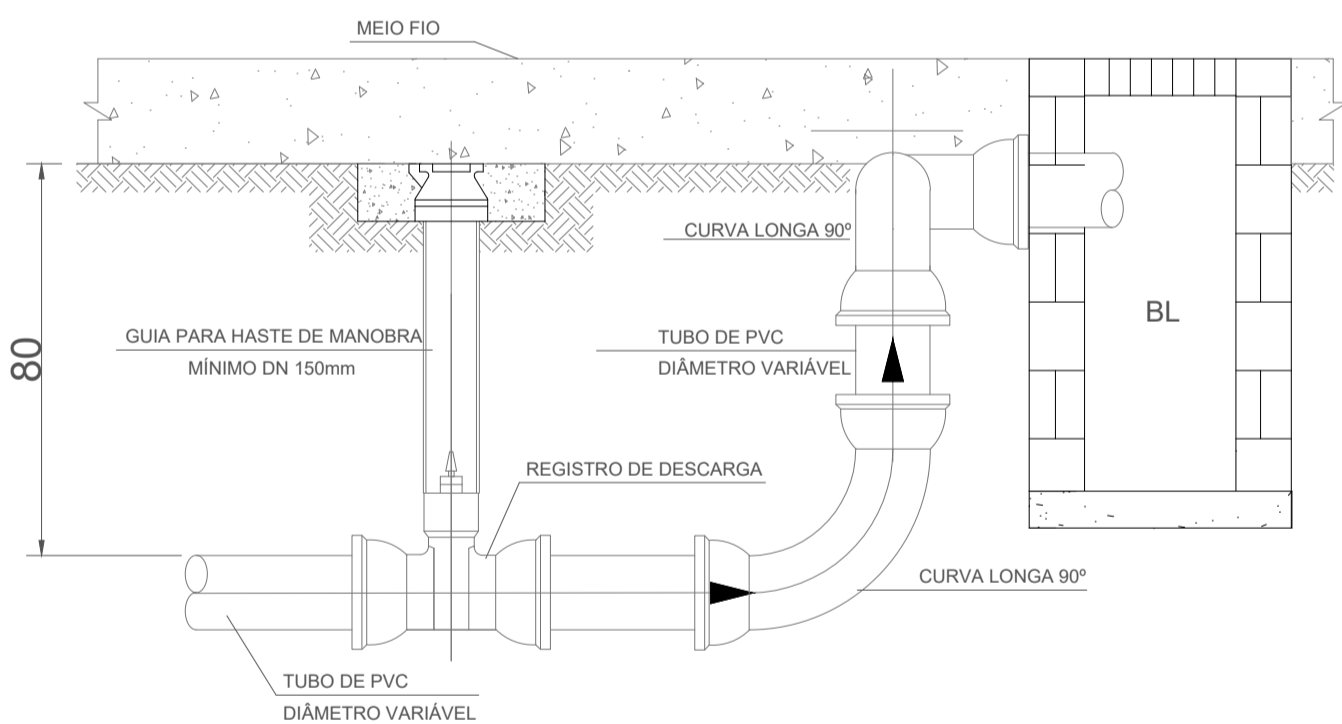
LIGAÇÃO PREDIAL SOBRE PASSEIO
DETALHE 01

ESCALA LIVRE



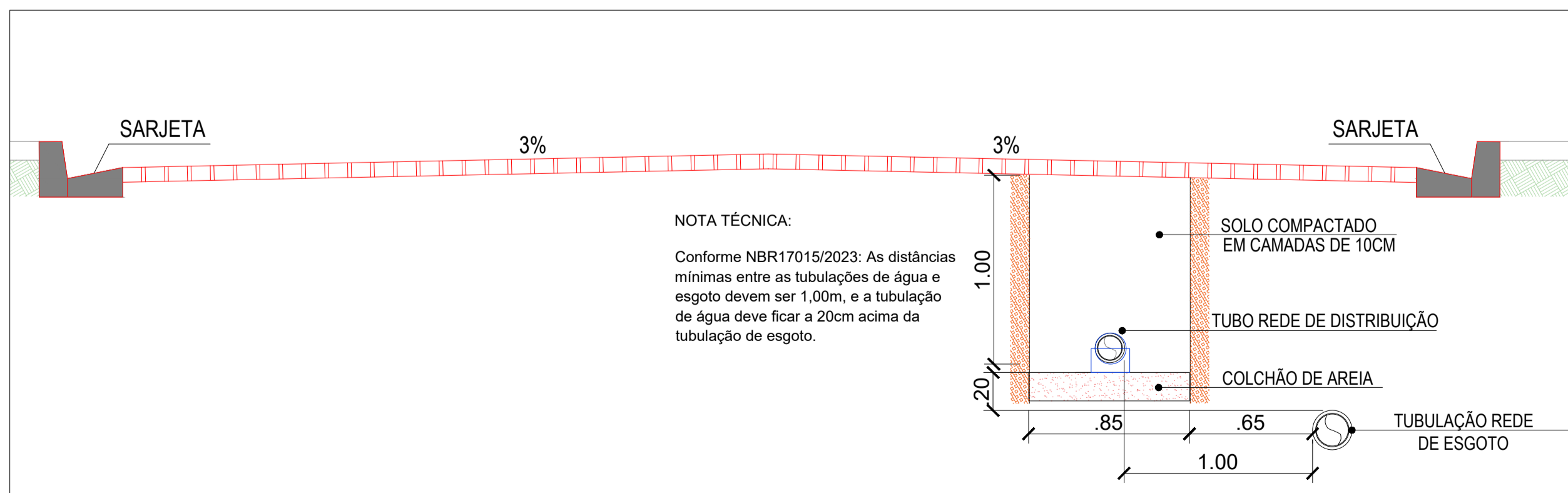
CAIXA DE REGISTRO
DETALHE 02

ESCALA LIVRE



CAIXA DE DESCARGA
DETALHE 03

ESCALA LIVRE

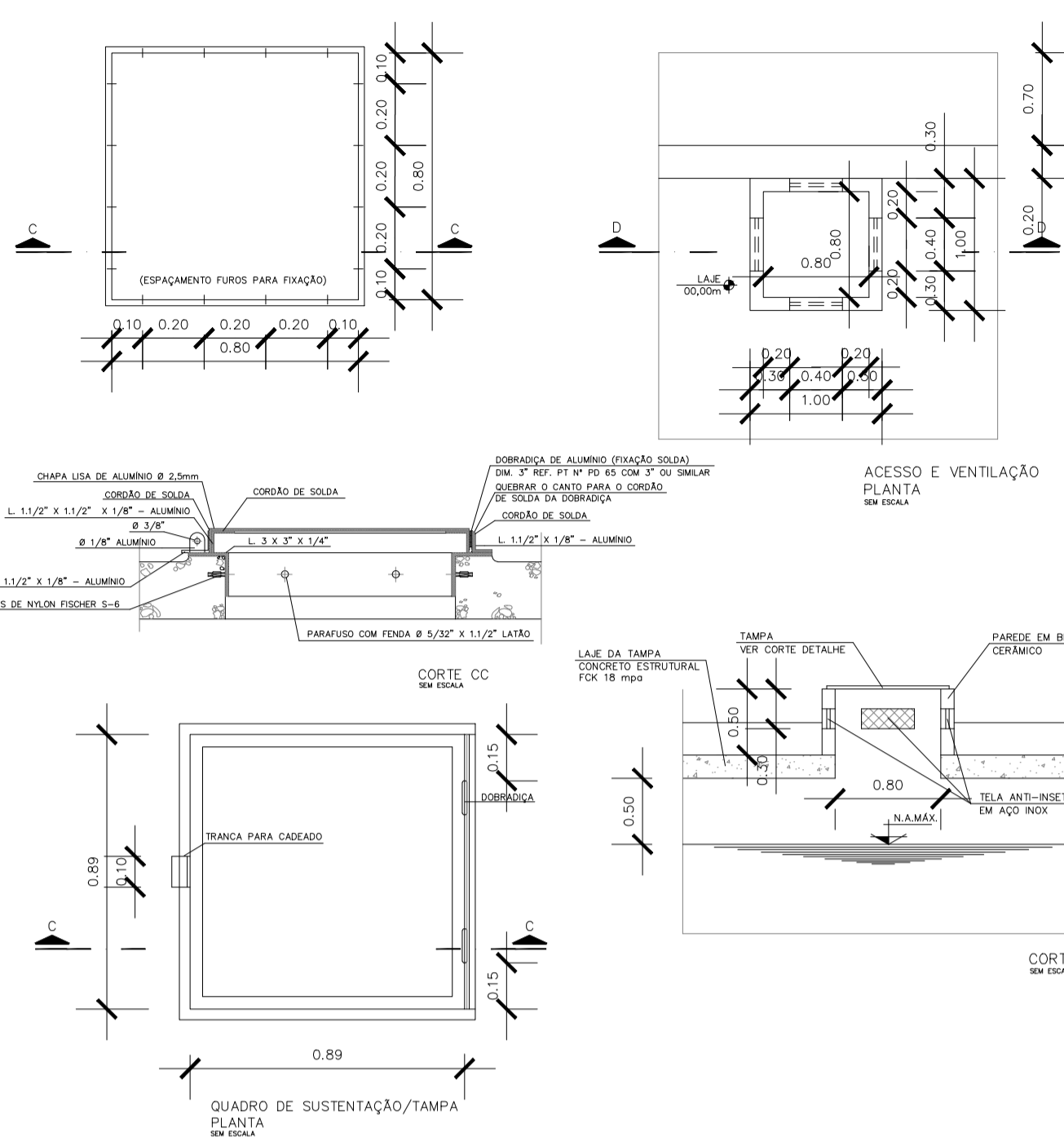


NOTA TÉCNICA:
Conforme NBR17015/2023: As distâncias mínimas entre as tubulações de água e esgoto devem ser 1,00m, e a tubulação de água deve ficar a 20cm acima da tubulação de esgoto.

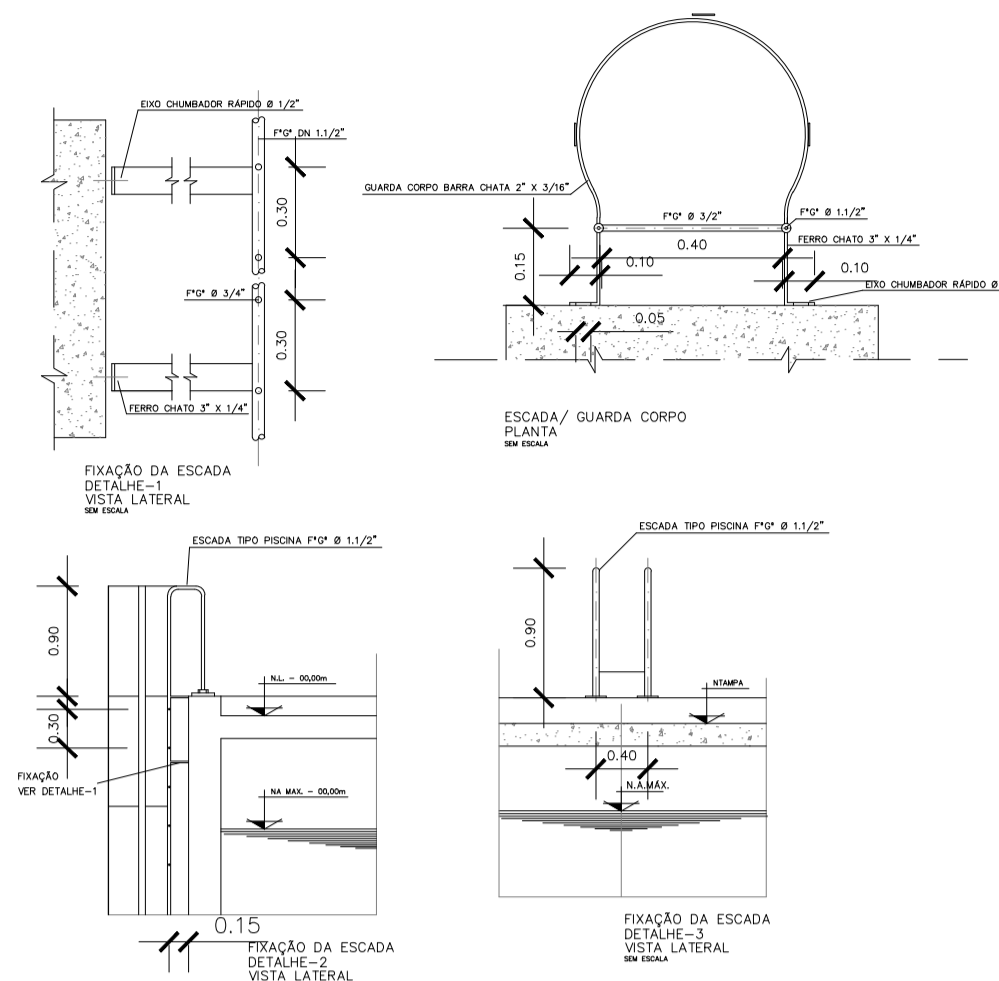
VALA DE ASSENTAMENTO DA TUBULAÇÃO NA VIA
DETALHE 04

ESC.: 1/100

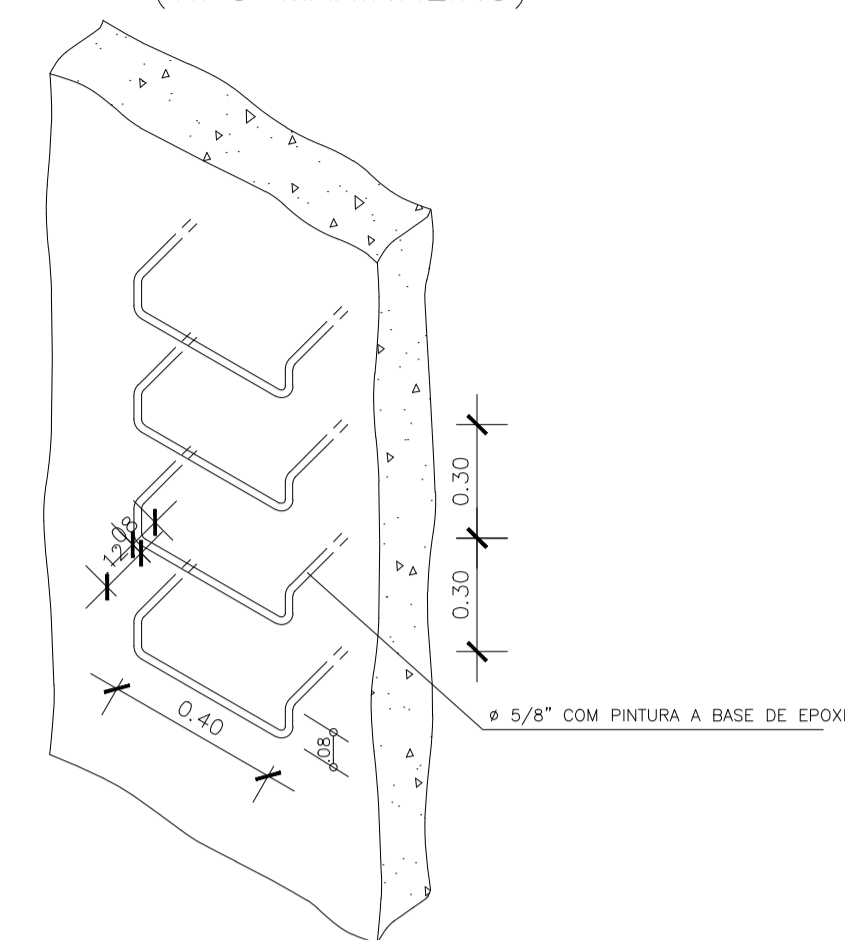
DETALHE DA INSPEÇÃO



DETALHES DA ESCADA



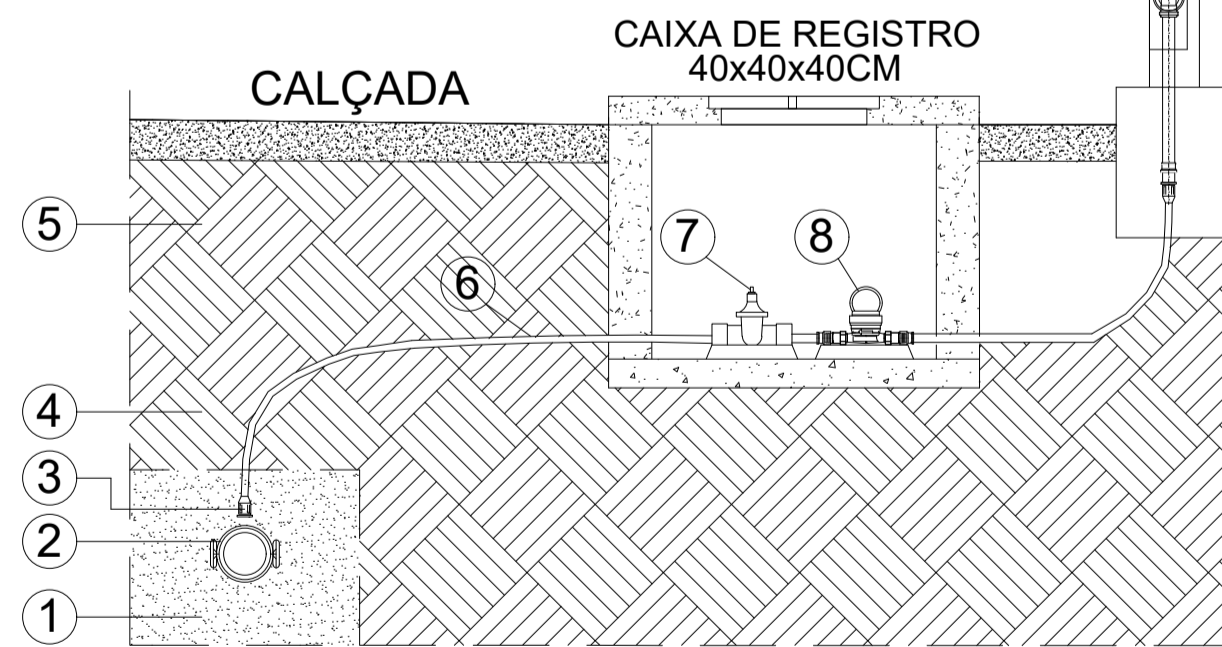
DETALHE ESCADA
(TIPO MARINHEIRO)



NOTA TÉCNICA:

NO PROJETO FORAM CONSIDERADOS TODAS AS TUBULAÇÕES, CONEXÕES E PEÇAS COMO NOVAS, MAS CASO A UFES QUEIRA REUTILIZAR AS MESMAS, DEVERÃO SER AVALIADAS POR PROFISSIONAIS QUALIFICADOS PARA VERIFICAR AS CONDIÇÕES DE FUNCIONAMENTO.

LIGAÇÃO PREDIAIS EM "PEAD"
SEM ESCALA



- 1 ENVOLTÓRIO - AREIA LAVADA
- 2 COLAR DE TOMADA DN 50 x 32mm
- 3 ADAPTADOR 32mm PEAD
- 4 REATERRO
- 5 COLCHÃO DE AREIA LAVADA
- 6 TUBO PEAD 32mm
- 7 REGISTRO DE GAVETA 32mm
- 8 HIDRÔMETRO 32mm

NOTA TÉCNICA:

- TODAS AS CAIXAS E REGISTROS NAS ENTRADAS DOS PRÉDIOS, SERÃO SUBSTITUÍDAS E/OU REPARADAS CONFORME DETALHE DE LIGAÇÃO DOMICILIAR EM "PEAD".
- SERÃO INSTALADOS HIDRÔMETROS EM TODAS AS EDIFICAÇÕES.

DETALHE DE LIGAÇÃO DOMICILIAR EM "PEAD"
DETALHE 05

ESC.: 1/100

REV.	MODIFICAÇÃO	DATA	RESPONSÁVEL	DESENHISTA(S)
R05	CONFORME 3ª ANÁLISE - ORÇAMENTO REDE DE ÁGUA	30/07/2024	GEORGE BEZERRA	LEANDRO OMENA
R04	CONFORME 4ª ANÁLISE REDE DE ÁGUA	11/04/2024	GEORGE BEZERRA	LEANDRO OMENA
R03	CONFORME 3ª ANÁLISE REDE DE ÁGUA	22/03/2023	GEORGE BEZERRA	LEANDRO OMENA
R02	CONFORME 2ª ANÁLISE REDE DE ÁGUA	04/08/2023	GEORGE BEZERRA	LEANDRO OMENA
R01	CONFORME 1ª ANÁLISE REDE DE ÁGUA	19/08/2023	GEORGE BEZERRA	LEANDRO OMENA
R00	EMISSÃO INICIAL	04/04/2023	GEORGE BEZERRA	LEANDRO OMENA

ESPAÇO PARA APROVAÇÃO/ CARIMBO:

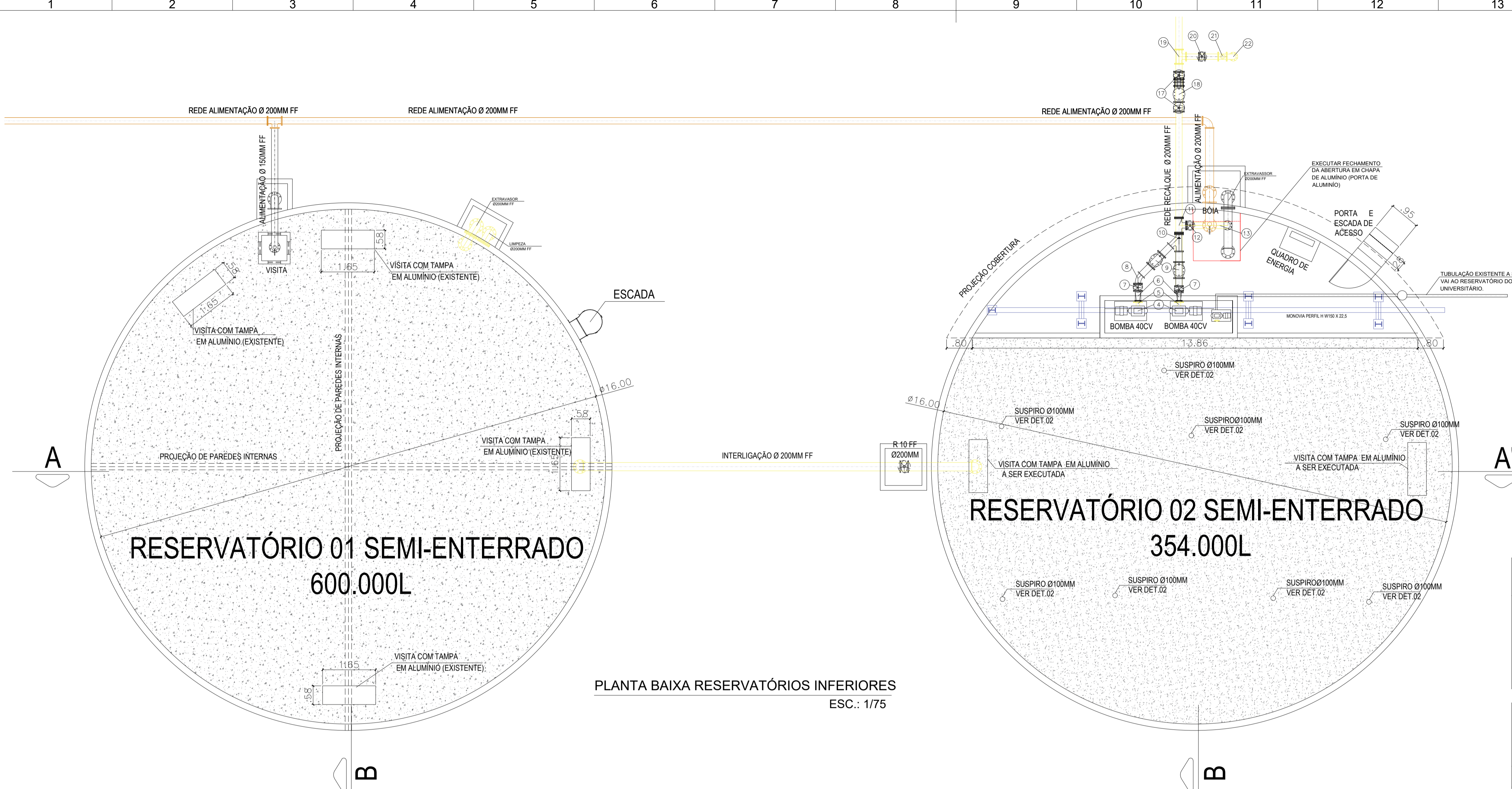
QUADRO DE ÁREAS:			

PROPRIETÁRIO: UNIVERSIDADE FEDERAL DO ESPÍRITO SANTO
RESPONSÁVEL TÉCNICO:
PROJETO: GEORGE MAGNO BEZERRA PEIXOTO / CREA: 020340337-1 GEORGE MAGNO BEZERRA PEIXOTO / 08830204-04

PROJETO DE ABASTECIMENTO DE ÁGUA
OBRA: MELHORIAS NO CAMPUS GOIABEIRAS DA UFES
ENDEREÇO: AVENIDA FERNANDO FERRARI, Nº 514, GOIABEIRAS VITÓRIAS/ES

DESENHO: LEANDRO OMENA
CLIENTE: UNIVERSIDADE FEDERAL DO ESPÍRITO SANTO PREFEITURA UNIVERSITÁRIA

CONTÉUDO DA PRANCHA: DETALHES DA CAIXA DE DESCARGA, REGISTRO E VALA, DETALHES INSPEÇÃO E ESCADA DOS RESERVATÓRIOS
CODIFICAÇÃO DO ARQUIVO: PROJ-ABS-UFES-EXE-10-REV05
Nº DA PRANCHA: ABS 10/14
ESCALA: INDICADA



PLANTA BAIXA RESERVATÓRIOS INFERIORES
ESC.: 1/75

LISTA DE MATERIAL						
ITEM	DISCRIMINAÇÃO	UNID.	MATERIAL	DN (mm)	QUANT.	OBS.
01	VÁLVULA PE CICRIVO	PC	F"	250	02	
02	TUBO FLANGEADO PN10 L=165cm	m	F"	250	02	
03	REDUÇÃO 100/250MM PN10	PC	F"	250	02	
04	MOTOBOMBA 40CV KSB MEGABLOC 50-200	PC	F"	200	02	
05	REDUÇÃO 100/200MM PN10	PC	F"	200	02	
06	CURVA 90º FLANGEADO PN10	PC	F"	200	02	
07	REGISTRO DE GAVETA COM VOLANTE, FLANGEADO, PN10	PC	F"	200	02	
08	CURVA 45º FLANGEADO PN10	PC	F"	200	01	
09	VÁLVULA DE RETENÇÃO COM FLANGES PN10	PC	F"	200	02	
10	JUNÇÃO FLANGEADO PN10	PC	F"	200	01	
11	TÉ REDUÇÃO 200/150 COM FLANGES PN10	PC	F"	200	01	
12	REGISTRO DE GAVETA COM VOLANTE, FLANGEADO, PN10	PC	F"	200	01	
13	TUBO FLANGEADO PN10 L=100cm	m	F"	200	01	
14	CURVA 90º FLANGEADO PN10	PC	F"	200	01	
15	TUBO COM FLANGES PN10 L=80cm	m	F"	200	01	
16	TÉ REDUÇÃO 150/200 COM FLANGES PN10	PC	F"	200	01	
17	REGISTRO DE GAVETA COM VOLANTE, FLANGEADO, PN10	PC	F"	200	02	
18	VÁLVULA DE RETENÇÃO COM FLANGES PN10	PC	F"	200	01	
19	TÉ 200 COM FLANGES PN10	PC	F"	200	01	
20	REGISTRO DE GAVETA COM VOLANTE, FLANGEADO, PN10	PC	F"	200	01	
21	V. ANTECIPADORA DE ONDA VA212	PC	F"	200	01	
22	CURVA 90º FLANGEADO PN10	PC	F"	200	01	

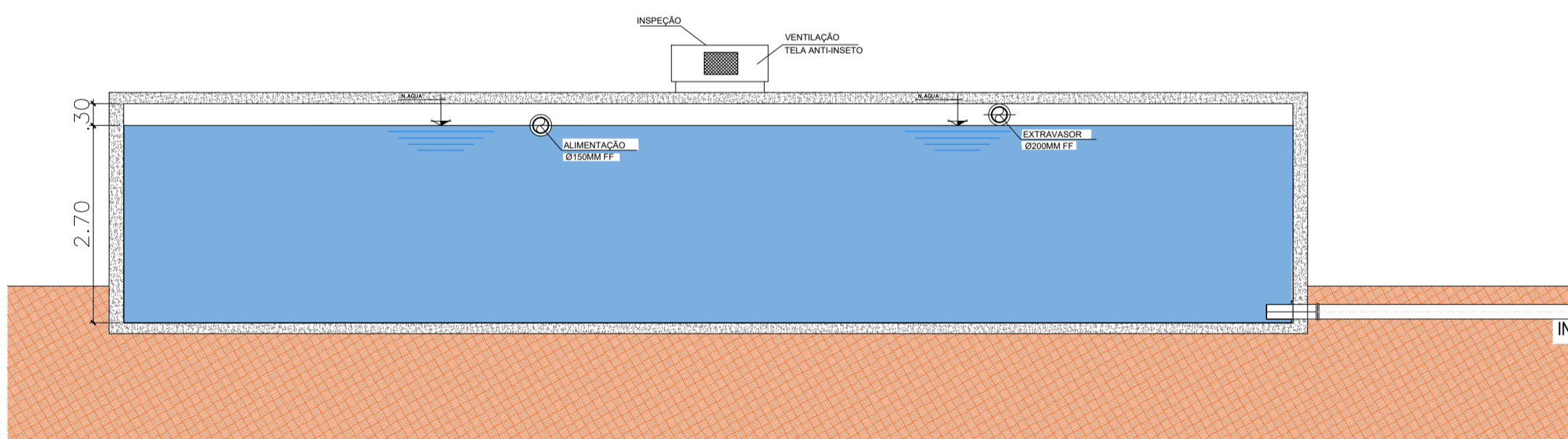
NOTA:
1 - AS ESTRUTURAS DE APOIO EM CONCRETO, DA TUBULAÇÃO DE CONSUMO, NOS TRECHOS EM QUE SE ENCONTRAM AÉREOS, TAMBÉM DEVERÃO SER AVALIADAS POR PROFISSIONAIS HABILITADOS QUANTO A SUA REUTILIZAÇÃO.
2 - OS RESERVATÓRIOS INFERIORES E SUPERIORES SERÃO REAPROVEITADOS, MAS NECESSITAM DE REPAROS E RECUPERAÇÃO DE TRINCAS, DE IMPERMEABILIZAÇÃO.

NOTA TÉCNICA:
NO PROJETO FORAM CONSIDERADOS TODAS AS TUBULAÇÕES, CONEXÕES E PEÇAS COMO NOVAS, MAS CASO A UFES QUEIRA REUTILIZAR AS MESMAS, DEVERÃO SER AVALIADAS POR PROFISSIONAIS QUALIFICADOS PARA VERIFICAR AS CONDIÇÕES DE FUNCIONAMENTO.

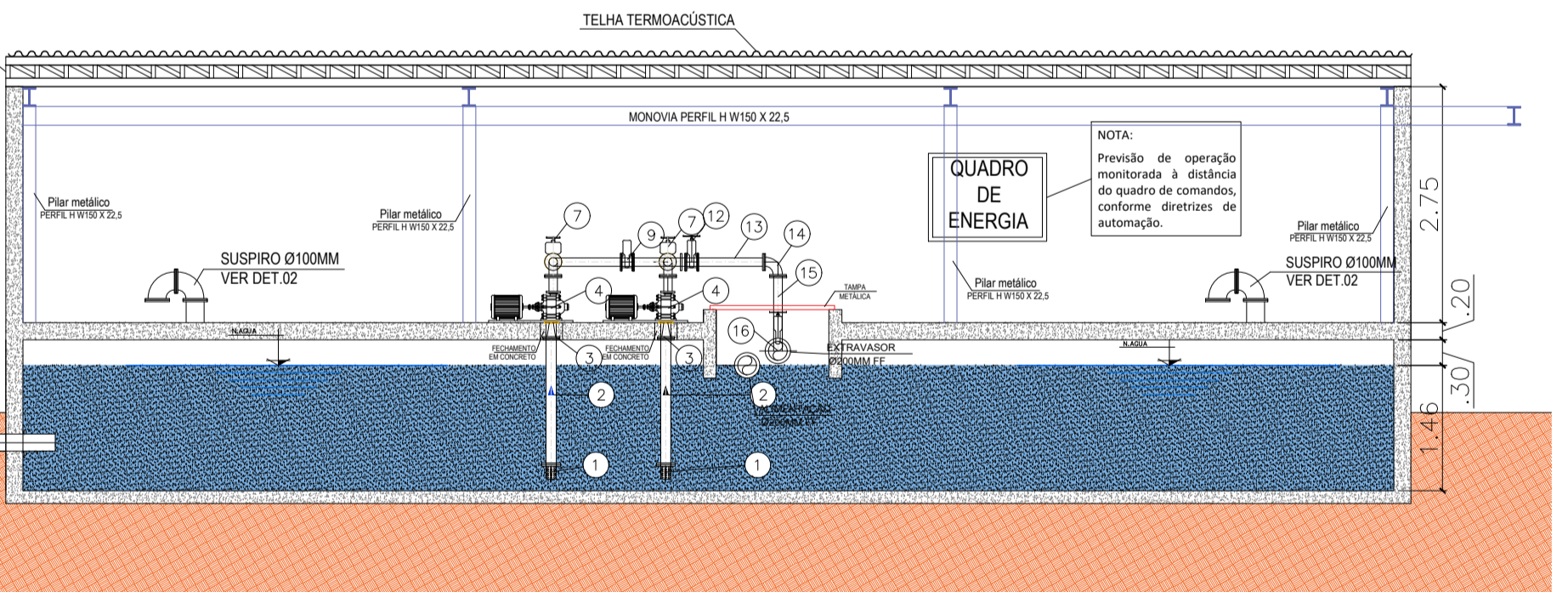
R05	CONFORME 3ª ANÁLISE - ORÇAMENTO REDE DE ÁGUA	30/07/2024	GEORGE BEZERRA	LEANDRO OMENA
R04	CONFORME 4ª ANÁLISE REDE DE ÁGUA	11/04/2024	GEORGE BEZERRA	LEANDRO OMENA
R03	CONFORME 3ª ANÁLISE REDE DE ÁGUA	22/03/2023	GEORGE BEZERRA	LEANDRO OMENA
R02	CONFORME 2ª ANÁLISE REDE DE ÁGUA	04/08/2023	GEORGE BEZERRA	LEANDRO OMENA
R01	CONFORME 1ª ANÁLISE REDE DE ÁGUA	19/06/2023	GEORGE BEZERRA	LEANDRO OMENA
R00	EMISSÃO INICIAL	04/04/2023	GEORGE BEZERRA	LEANDRO OMENA
REV.	MODIFICAÇÃO	DATA	RESPONSÁVEL	DESENHISTA(S)

ESPAÇO PARA APROVAÇÃO/ CARIMBO:

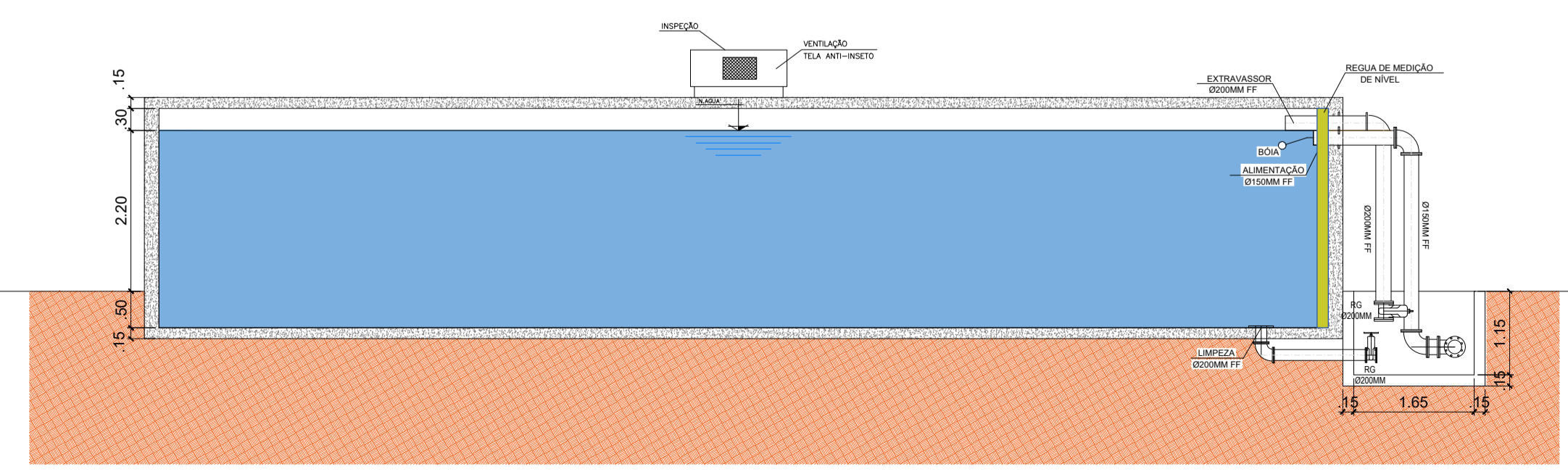
QUADRO DE ÁREAS:



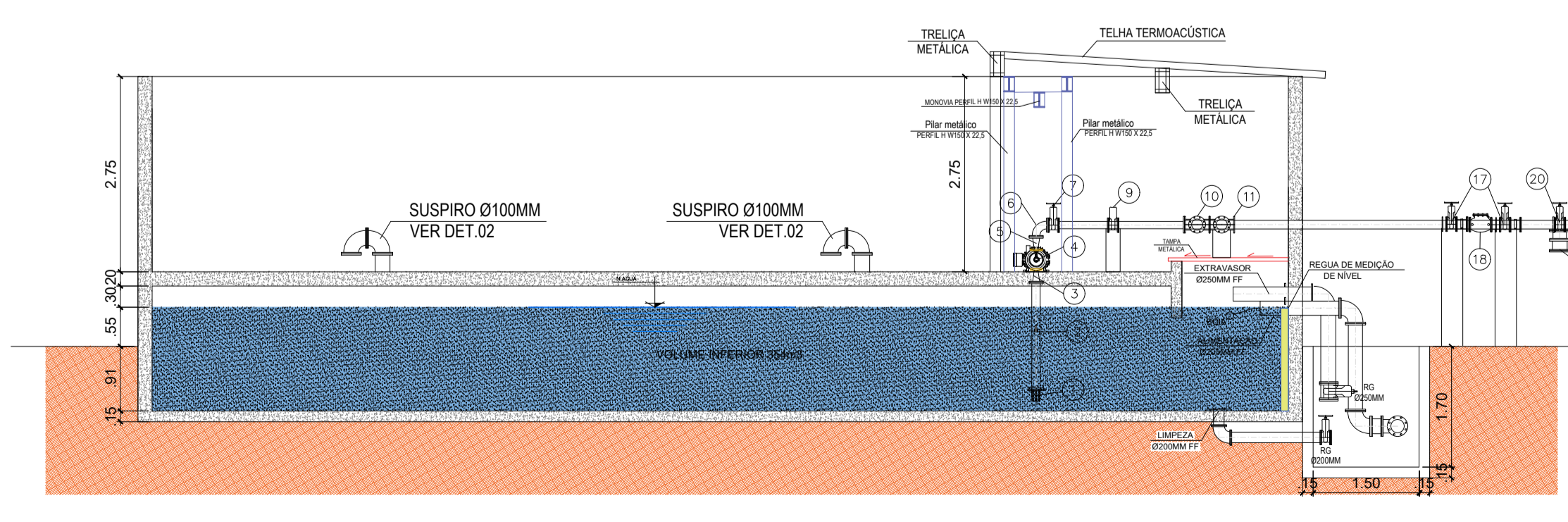
CORTE AA RESERVATÓRIO 01
ESC.: 1/75



CORTE AA RESERVATÓRIO 02
ESC.: 1/75



CORTE BB RESERVATÓRIO 01
ESC.: 1/75



CORTE BB RESERVATÓRIO 02
ESC.: 1/75

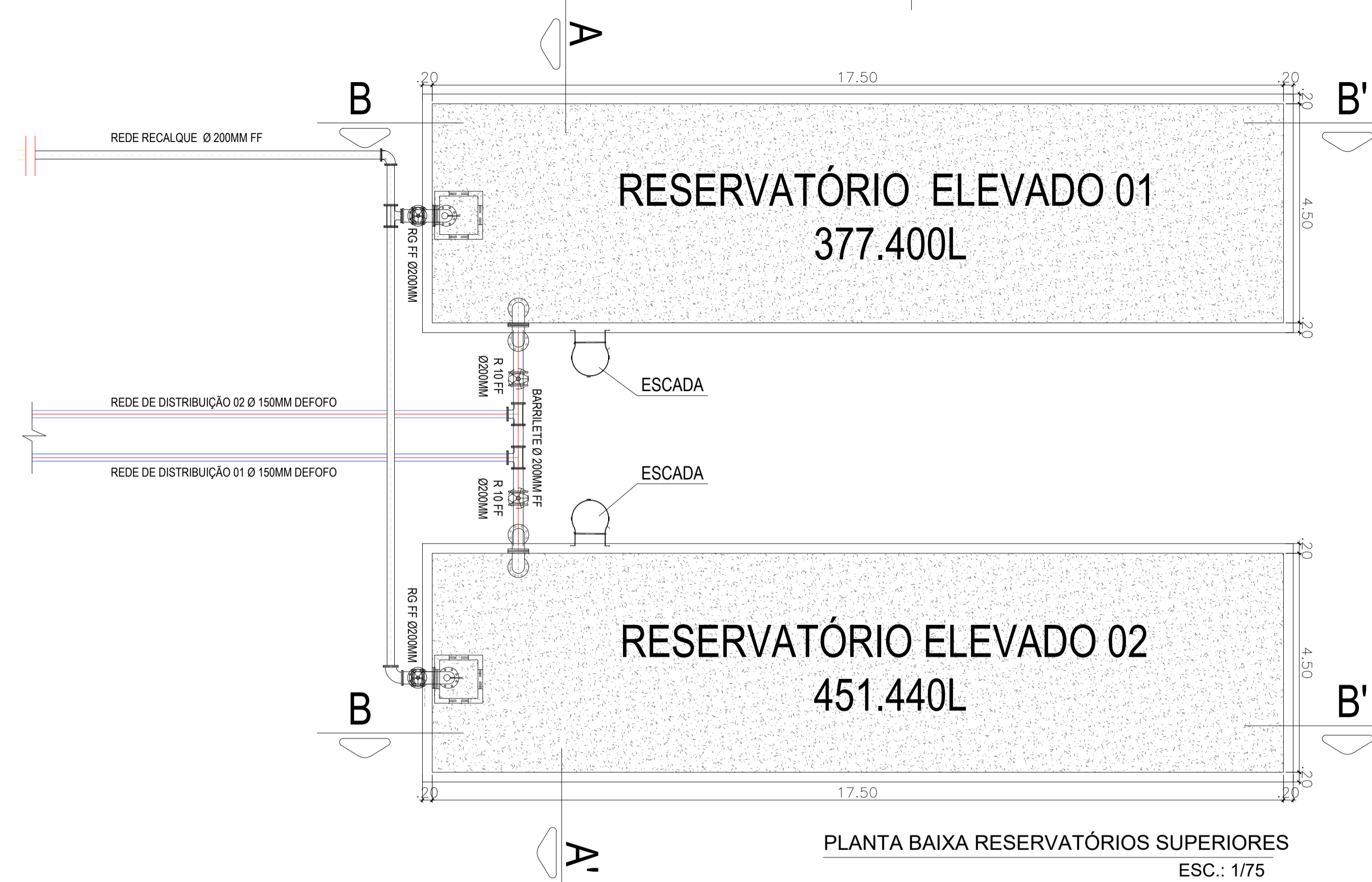
PROPRIETÁRIO: UNIVERSIDADE FEDERAL DO ESPÍRITO SANTO
RESPONSÁVEL TÉCNICO:
PROJETO: GEORGE MAGNO BEZERRA PEIXOTO / CREA: 020340337-1

PROJETO DE ABASTECIMENTO DE ÁGUA
OBRA: MELHORIAS NO CAMPUS GOIABEIRAS DA UFES
ENDEREÇO: AVENIDA FERNANDO FERRARI, Nº 514, GOIABEIRAS VITÓRIAS/ES

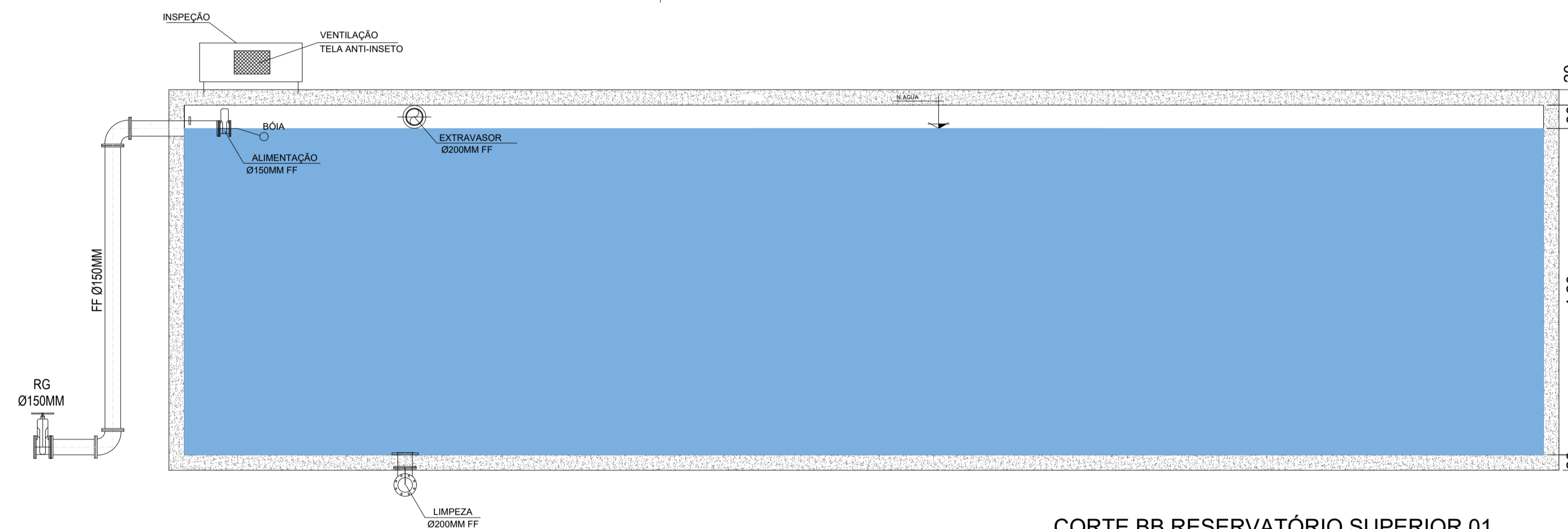
DESENHO: LEANDRO OMENA
CLIENTE: **UFES**
UNIVERSIDADE FEDERAL DO ESPÍRITO SANTO
PREFEITURA UNIVERSITÁRIA

CONTEÚDO DA PRANCHA: DETALHES RESERVATÓRIOS ENTERRADOS Nº DA PRANCHA: ABS 11/14
CODIFICAÇÃO DO ARQUIVO: PROJ-ABS-UFES-EXE-11-REV05 ESCALA: INDICADA

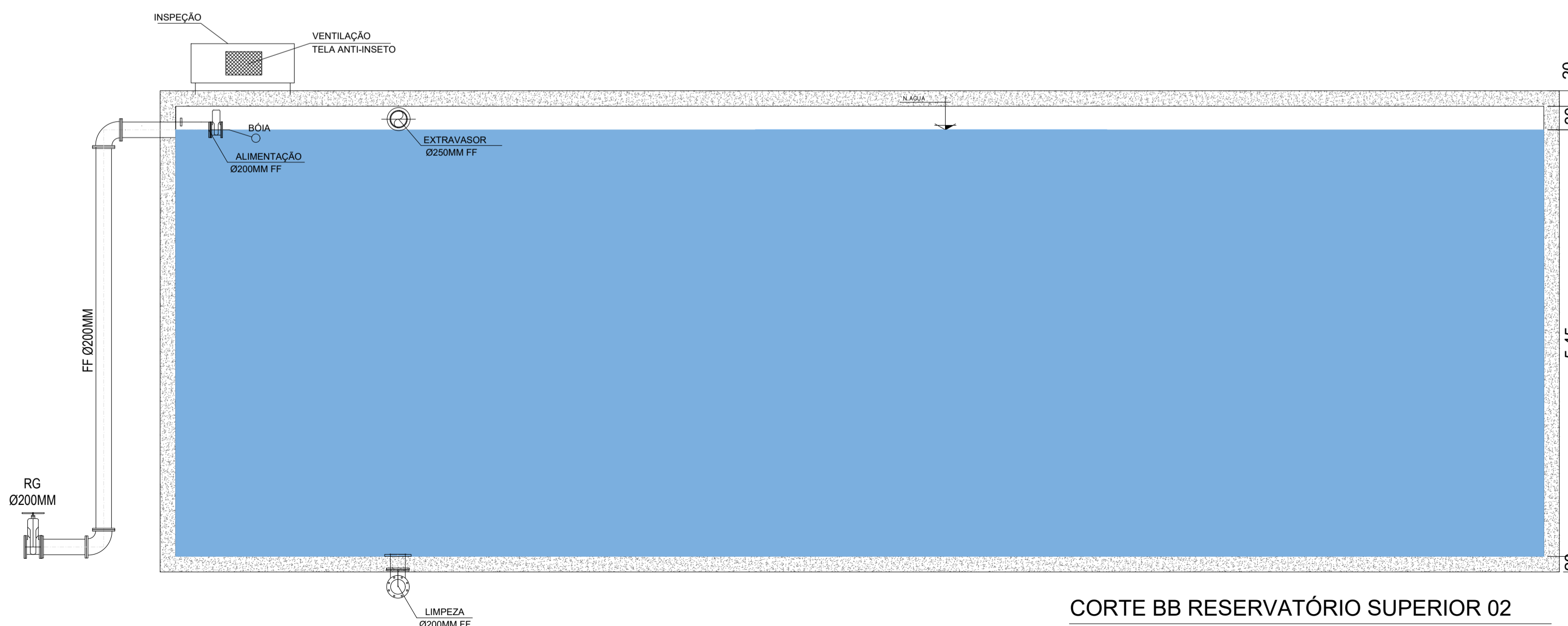
ESTE PROJETO NÃO PODERÁ SOFRER ALTERAÇÕES SEM ORDENS EXPRESSAS DO AUTOR.



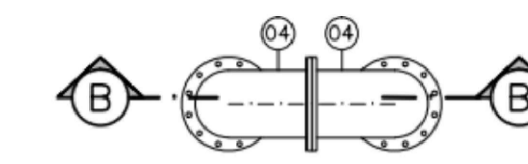
PLANTA BAIXA RESERVATÓRIOS SUPERIORES
ESC.: 1/75



CORTE BB RESERVATÓRIO SUPERIOR 01
ESC.: 1/75

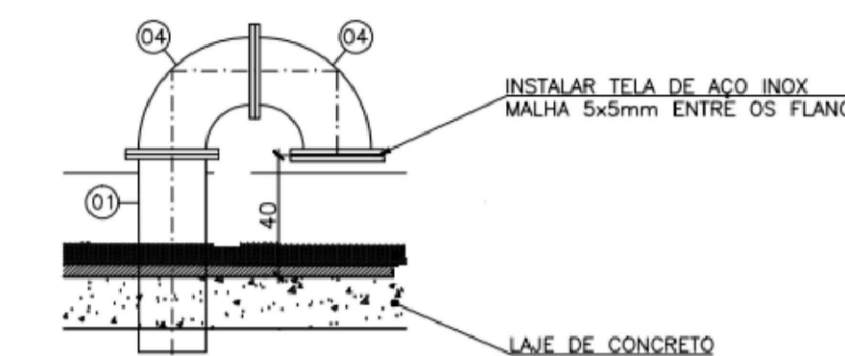


CORTE BB RESERVATÓRIO SUPERIOR 02
ESC.: 1/75



DETALHE 02 - VENTILAÇÃO
ESC.: 1/20

DETALHE DE TUBO DE VENTILAÇÃO DO RESERVATÓRIO



CORTE BB
ESC.: 1/20

NOTA:

- 1 - AS ESTRUTURAS DE APOIO EM CONCRETO, DA TUBULAÇÃO DE CONSUMO, NOS TRECHOS EM QUE SE ENCONTRAM AÉREOS, TAMBÉM DEVERÃO SER AVALIADAS POR PROFISSIONAIS HABILITADOS QUANTO A SUA REUTILIZAÇÃO.
- 2 - OS RESERVATÓRIOS INFERIORES E SUPERIORES SERÃO REAPROVEITADOS, MAS NECESSITAM DE REPAROS E RECUPERAÇÃO DE TRINCAS, DE IMPERMEABILIZAÇÃO.

NOTA TÉCNICA:

NO PROJETO FORAM CONSIDERADOS TODAS AS TUBULAÇÕES, CONEXÕES E PEÇAS COMO NOVAS, MAS CASO A UFES QUEIRA REUTILIZAR AS MESMAS, DEVERÃO SER AVALIADAS POR PROFISSIONAIS QUALIFICADOS PARA VERIFICAR AS CONDIÇÕES DE FUNCIONAMENTO.

REV.	MODIFICAÇÃO	DATA	RESPONSÁVEL	DESENHISTA(S)
R05	CONFORME 3ª ANÁLISE - ORÇAMENTO REDE DE ÁGUA	30/07/2024	GEORGE BEZERRA	LEANDRO OMENA
R04	CONFORME 4ª ANÁLISE REDE DE ÁGUA	11/04/2024	GEORGE BEZERRA	LEANDRO OMENA
R03	CONFORME 3ª ANÁLISE REDE DE ÁGUA	22/03/2023	GEORGE BEZERRA	LEANDRO OMENA
R02	CONFORME 2ª ANÁLISE REDE DE ÁGUA	04/08/2023	GEORGE BEZERRA	LEANDRO OMENA
R01	CONFORME 1ª ANÁLISE REDE DE ÁGUA	19/08/2023	GEORGE BEZERRA	LEANDRO OMENA
R00	EMISSÃO INICIAL	04/04/2023	GEORGE BEZERRA	LEANDRO OMENA

ESPAÇO PARA APROVAÇÃO/ CARIMBO:

QUADRO DE ÁREAS:

PROPRIETÁRIO: UNIVERSIDADE FEDERAL DO ESPÍRITO SANTO

RESPONSÁVEL TÉCNICO:

PROJETO: GEORGE MAGNO BEZERRA PEIXOTO / CREA: 020340337-1 / GEORGE MAGNO BEZERRA PEIXOTO / 088303204-04

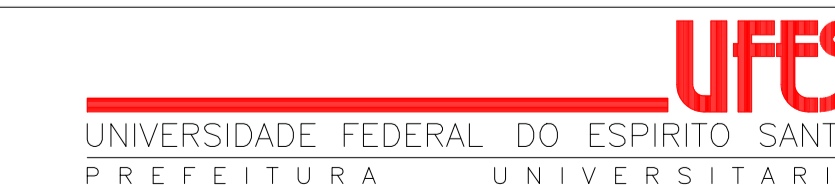
PROJETO DE ABASTECIMENTO DE ÁGUA

OBRA:
MELHORIAS NO CAMPUS GOIABEIRAS DA UFES

ENDEREÇO:
AVENIDA FERNANDO FERRARI, Nº 514, GOIABEIRAS VITÓRIA/ES

DESENHO: LEANDRO OMENA

CLIENTE:



CONTEÚDO DA PRANCHA:
DETALHES RESERVATÓRIOS ELEVADOS

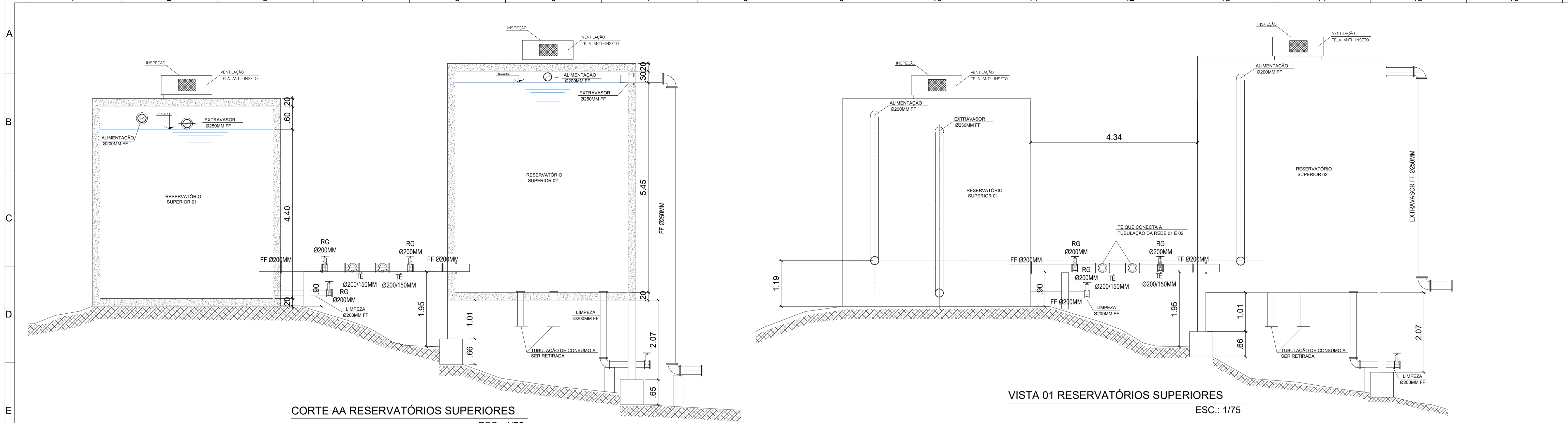
Nº DA PRANCHA:

ABS 12/14

CODIFICAÇÃO DO ARQUIVO:
PROJ-ABS-UFES-EXE-12-REV05

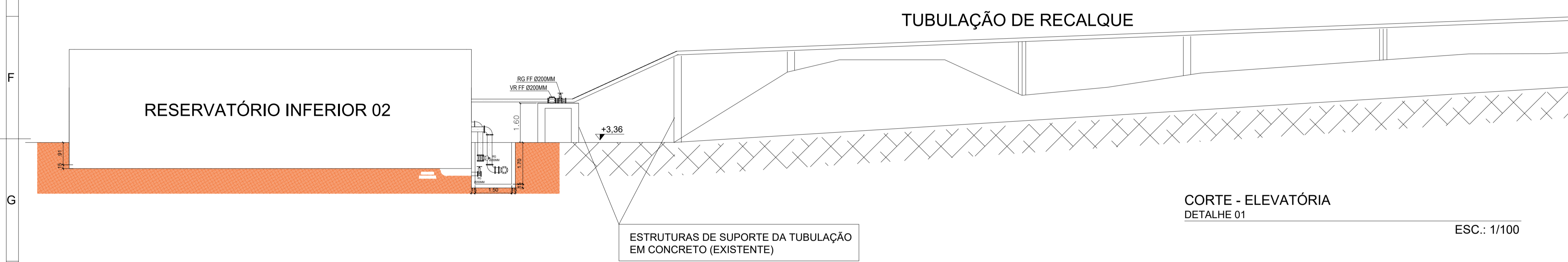
ESCALA:
INDICADA

ESTE PROJETO NÃO PODERÁ SOFRER ALTERAÇÕES SEM ORDENS EXPRESSAS DO AUTOR.



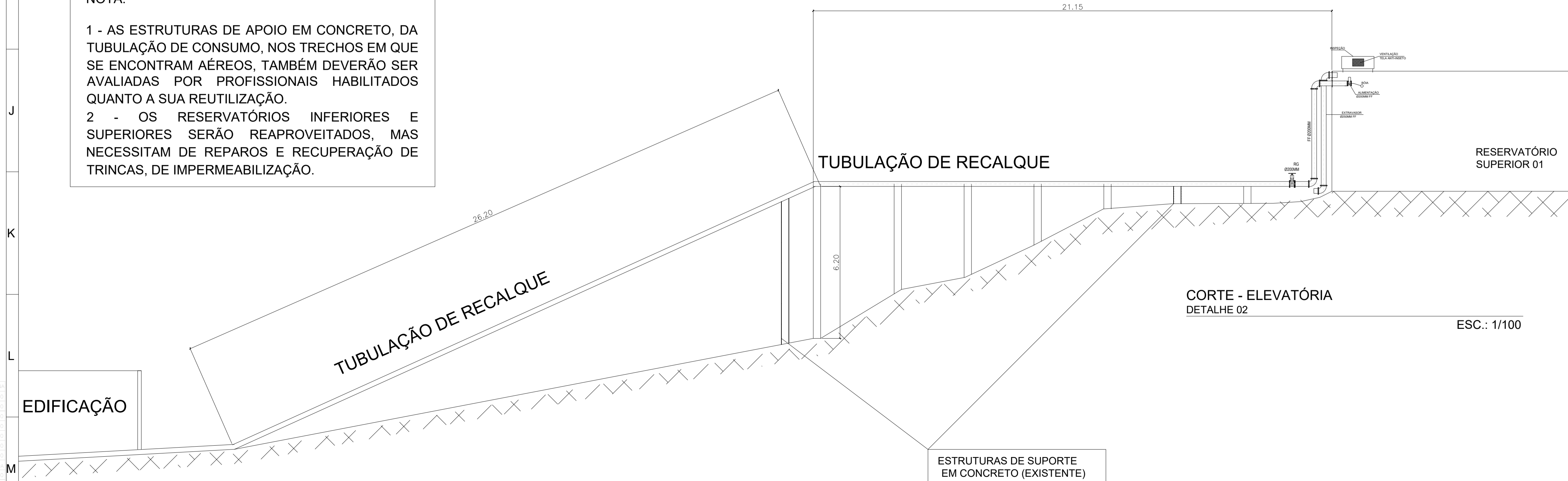
CORTE AA RESERVATÓRIOS SUPERIORES
ESC.: 1/75

VISTA 01 RESERVATÓRIOS SUPERIORES
ESC.: 1/75



CORTE - ELEVATÓRIA DETALHE 01
ESC.: 1/100

NOTA:
1 - AS ESTRUTURAS DE APOIO EM CONCRETO, DA TUBULAÇÃO DE CONSUMO, NOS TRECHOS EM QUE SE ENCONTRAM AÉREOS, TAMBÉM DEVERÃO SER AVALIADAS POR PROFISSIONAIS HABILITADOS QUANTO A SUA REUTILIZAÇÃO.
2 - OS RESERVATÓRIOS INFERIORES E SUPERIORES SERÃO REAPROVEITADOS, MAS NECESSITAM DE REPAROS E RECUPERAÇÃO DE TRINCAS, DE IMPERMEABILIZAÇÃO.



CORTE - ELEVATÓRIA DETALHE 02
ESC.: 1/100

NOTA TÉCNICA:
NO PROJETO FORAM CONSIDERADOS TODAS AS TUBULAÇÕES, CONEXÕES E PEÇAS COMO NOVAS, MAS CASO A UFES QUEIRA REUTILIZAR AS MESMAS, DEVERÃO SER AVALIADAS POR PROFISSIONAIS QUALIFICADOS PARA VERIFICAR AS CONDIÇÕES DE FUNCIONAMENTO.

REV.	MODIFICAÇÃO	DATA	RESPONSÁVEL	DESENHISTA(S)
R05	CONFORME 3ª ANÁLISE - ORÇAMENTO REDE DE ÁGUA	30/07/2024	GEORGE BEZERRA	LEANDRO OMENA
R04	CONFORME 4ª ANÁLISE REDE DE ÁGUA	11/04/2024	GEORGE BEZERRA	LEANDRO OMENA
R03	CONFORME 3ª ANÁLISE REDE DE ÁGUA	22/03/2023	GEORGE BEZERRA	LEANDRO OMENA
R02	CONFORME 2ª ANÁLISE REDE DE ÁGUA	04/08/2023	GEORGE BEZERRA	LEANDRO OMENA
R01	CONFORME 1ª ANÁLISE REDE DE ÁGUA	19/08/2023	GEORGE BEZERRA	LEANDRO OMENA
R00	EMISSÃO INICIAL	04/04/2023	GEORGE BEZERRA	LEANDRO OMENA

ESPAÇO PARA APROVAÇÃO/ CARIMBO:

QUADRO DE ÁREAS:			

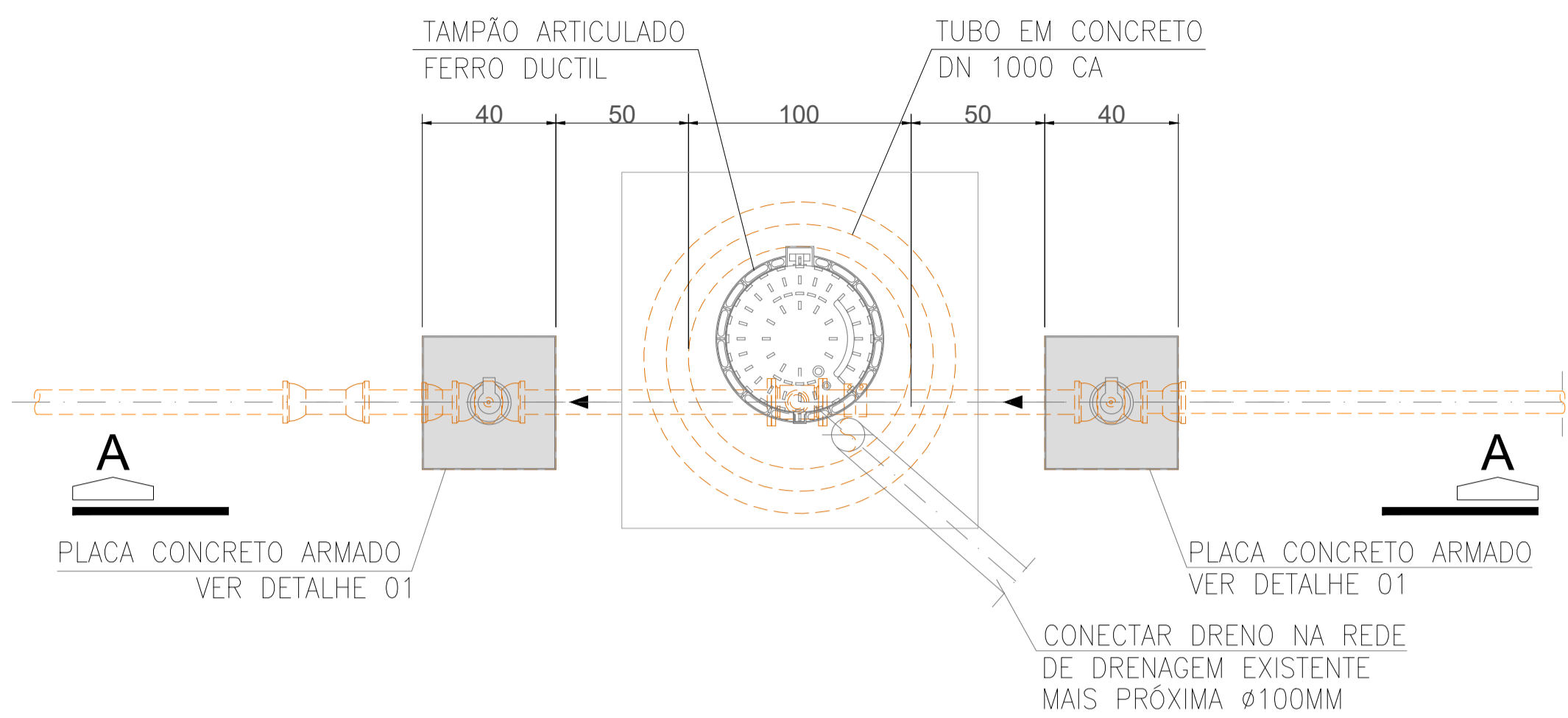
PROPRIETÁRIO: UNIVERSIDADE FEDERAL DO ESPÍRITO SANTO
RESPONSÁVEL TÉCNICO:
PROJETO: GEORGE MAGNO BEZERRA PEIXOTO / CREA: 020340337-1

PROJETO DE ABASTECIMENTO DE ÁGUA
OBRA: MELHORIAS NO CAMPUS GOIABEIRAS DA UFES
ENDEREÇO: AVENIDA FERNANDO FERRARI, Nº 514, GOIABEIRAS VITÓRIA/ES

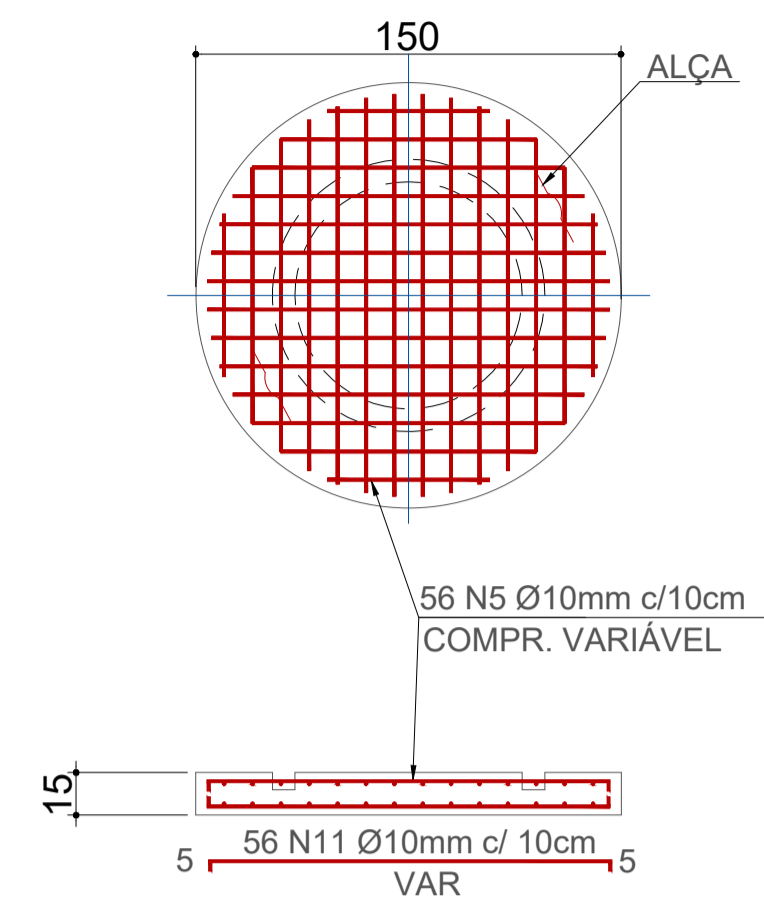
DESENHO: LEANDRO OMENA
CLIENTE:

CONTEÚDO DA PRANCHA: DETALHES RESERVATÓRIOS ELEVADOS
CODIFICAÇÃO DO ARQUIVO: PROJ-ABS-UFES-EXE-13-REV05
ESCALA: INDICADA
Nº DA PRANCHA: **ABS 13/14**

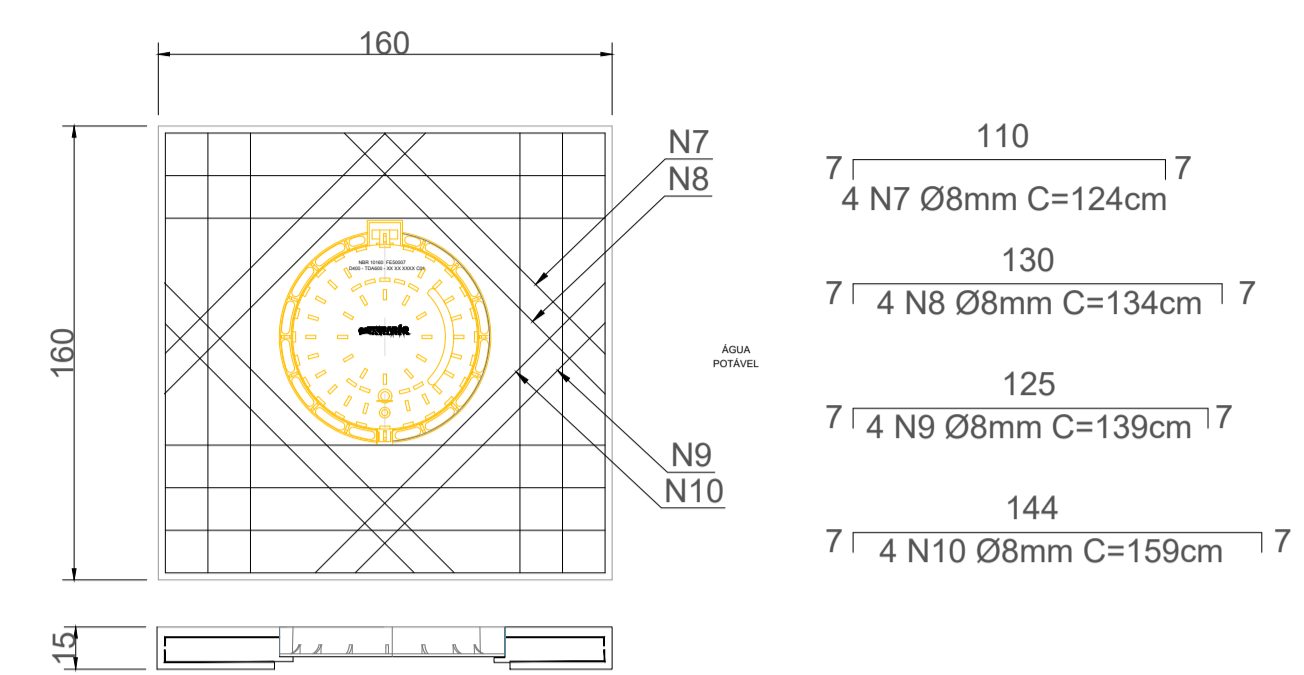
COR	TIPO
1	10.70
2	0.20
3	0.30
4	0.40
5	0.50
6	0.60
7	0.70
8	0.80
9	0.90
10	1.00



PLANTA BAIXA CAIXA VENTOSA

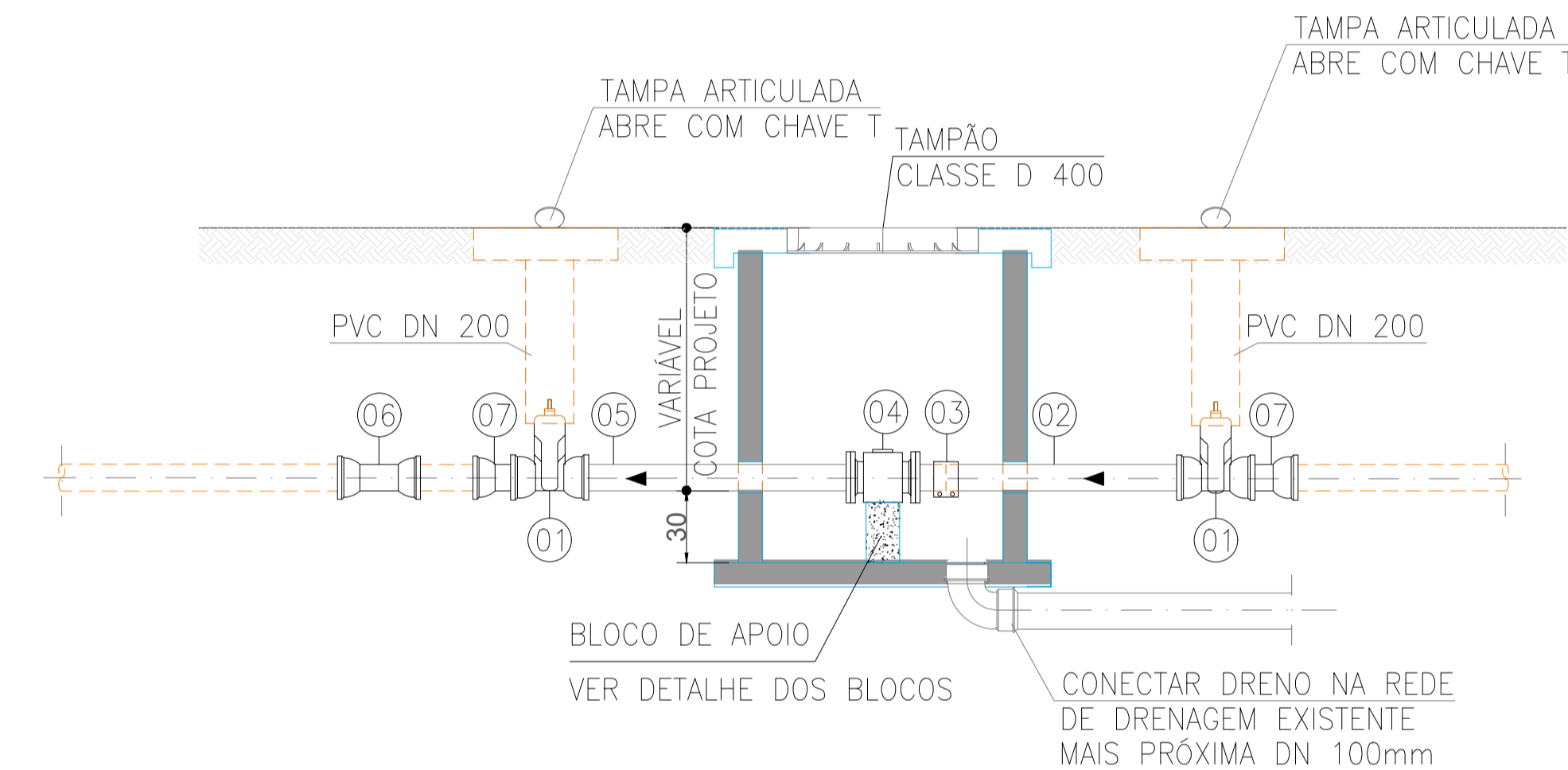


LAJE DE FUNDO VENTOSA DETALHE 01 SEM ESCALA

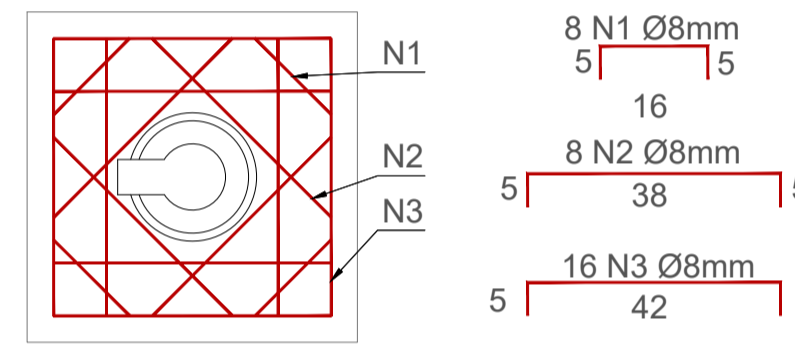


TAMPA VENTOSA DETALHE 01 SEM ESCALA

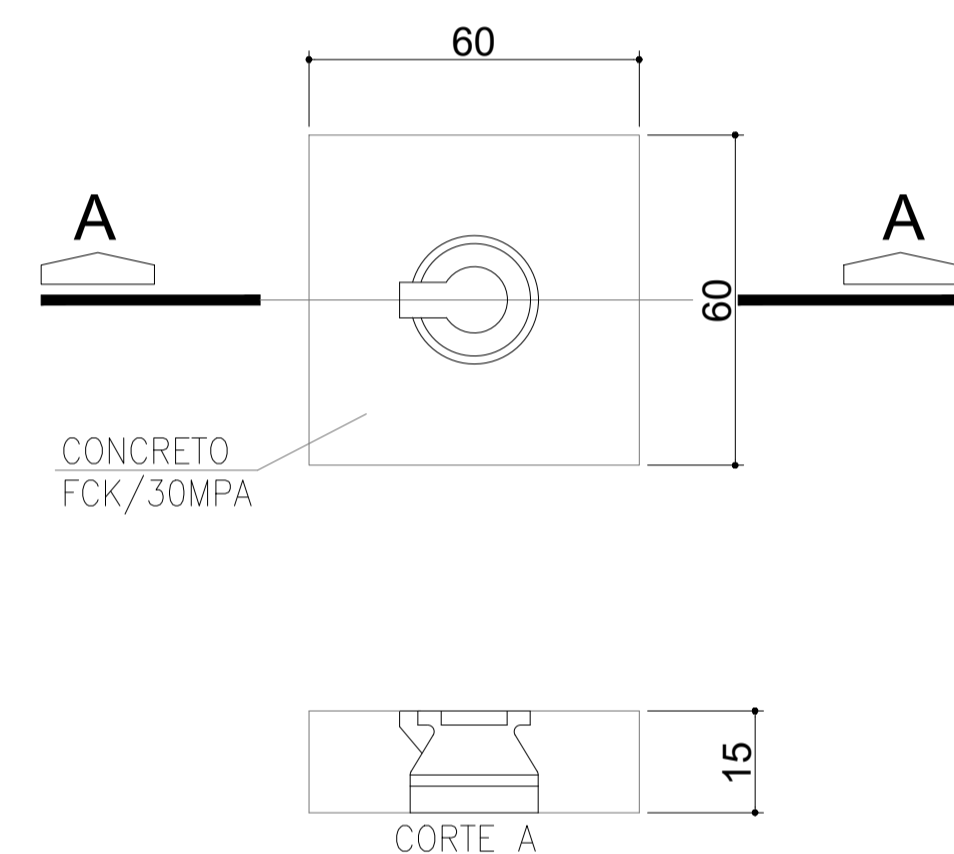
NOTA TÉCNICA:
 NO PROJETO FORAM CONSIDERADOS TODAS AS TUBULAÇÕES, CONEXÕES E PEÇAS COMO NOVAS, MAS CASO A UFES QUEIRA REUTILIZAR AS MESMAS, DEVERÃO SER AVALIADAS POR PROFISSIONAIS QUALIFICADOS PARA VERIFICAR AS CONDIÇÕES DE FUNCIONAMENTO.



CORTE CAIXA VENTOSA



DETALHE 01 SEM ESCALA



CORTE A

RELAÇÃO DE MATERIAIS CAIXA VENTOSA		
Nº	DISCRIMINAÇÃO	QUANT. UND.
01	REGISTRO DE GAVETA COM BOLSAS DN 150	02 PÇ
02	TUBO COM PONTA/FLANGE PN 10, DN 150	01 PÇ
03	CINTA DE VEDAÇÃO STRALUB FLEX 2L DA ASVOTEC OU SIMILAR, AÇO INOX DN 150	01 PÇ
04	VENTOSA TRÍPLICE FUNÇÃO	01 PÇ
05	TUBO COM PONTA/FLANGE PN 10, DN 150	01 PÇ
06	LUVA DE CORRER DEFOFO DN 150	01 PÇ
07	ADAPTADOR PONTA E BOLSA DN 150	02 PÇ

R	CONFORME 3ª ANÁLISE - ORÇAMENTO REDE DE ÁGUA	30/07/2024	GEORGE BEZERRA	LEANDRO OMENA
R04	CONFORME 4ª ANÁLISE REDE DE ÁGUA	11/04/2024	GEORGE BEZERRA	LEANDRO OMENA
R03	CONFORME 3ª ANÁLISE REDE DE ÁGUA	22/03/2023	GEORGE BEZERRA	LEANDRO OMENA
R02	CONFORME 2ª ANÁLISE REDE DE ÁGUA	04/08/2023	GEORGE BEZERRA	LEANDRO OMENA
R01	CONFORME 1ª ANÁLISE REDE DE ÁGUA	19/08/2023	GEORGE BEZERRA	LEANDRO OMENA
R00	EMISSÃO INICIAL	04/04/2023	GEORGE BEZERRA	LEANDRO OMENA
REV.	MODIFICAÇÃO	DATA	RESPONSÁVEL	DESENHISTA(S)

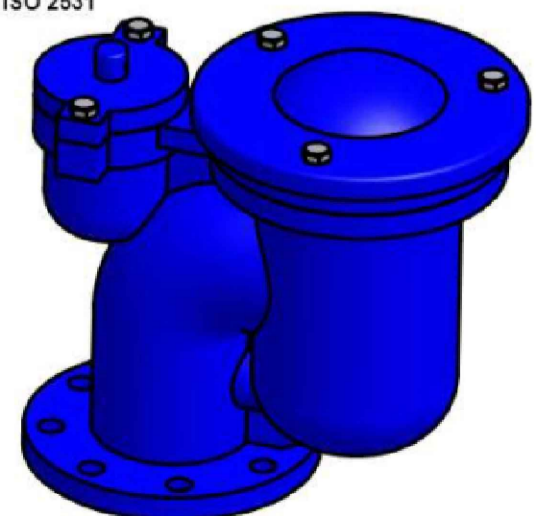
CARACTERÍSTICAS DO PRODUTO

A ventosa triplíce função é constituída por um corpo dividido por dois compartimentos (principal e o auxiliar), cada um contendo um flutuador esférico em seu interior, tendo por finalidade específicas:

- Expelir o ar deslocado pela água durante o enchimento da linha (compartimento principal);
- Admitir quantidade suficiente de ar, durante o esvaziamento da linha, a fim de evitar depressões e o conseqüente colapso da rede (compartimento principal);
- Expelir continuamente o ar acumulado durante a operação da rede.

PRESSÃO MÁXIMA DE SERVIÇO: 25 kgf/cm²
 PRESSÃO MÍNIMA DE SERVIÇO: 1kgf/cm²
 TESTE HIDROSTÁTICO: 27 kgf/cm²
 FLANGES: NBR 7675 - ISO 2531

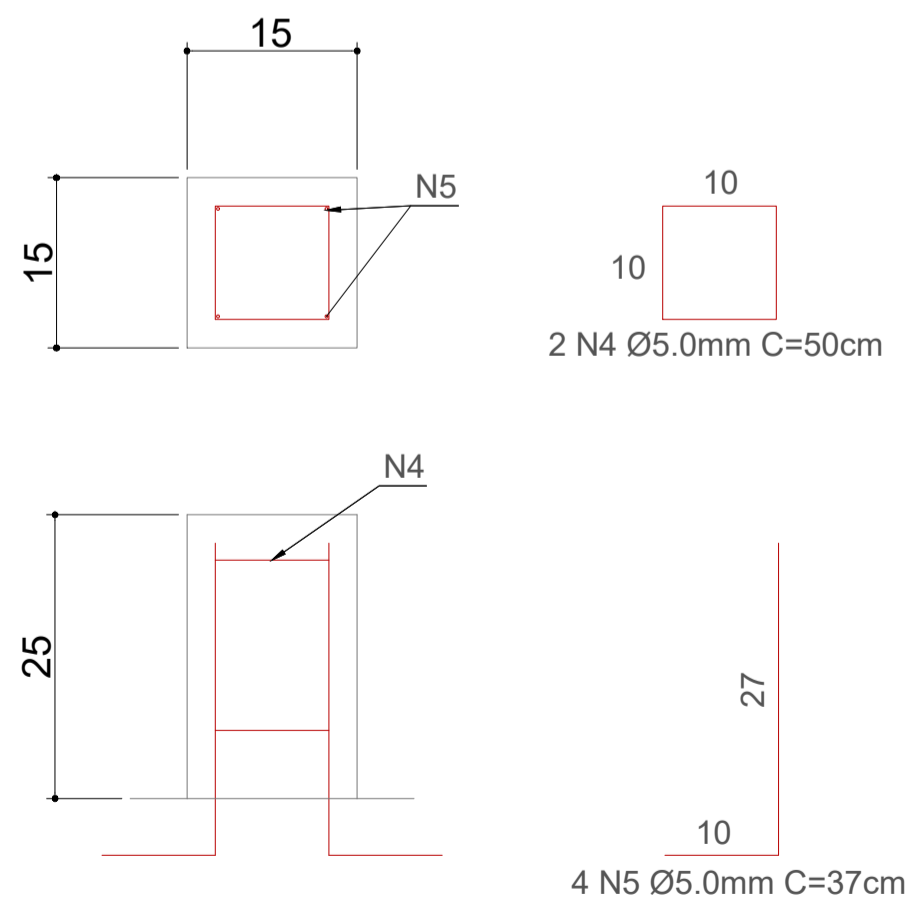
Nº	COMPONENTES	MATERIAL
1	CORPO	FPP MODULAR - FE 42012 NBR 6916
2	FLUTUADOR MENOR	BORRACHA EPDM
3	FLUTUADOR MAIOR	BORRACHA EPDM OU ALUMÍNIO
4	DISCO DE APOIO	INOX 304
5	DISCO VEDAÇÃO	BORRACHA EPDM
6	TAMPA PRINCIPAL	FPP MODULAR FE 42012 NBR 6916
7	TAMPA AUXILIAR	FPP MODULAR FE 42012 NBR 6916
8	ANEL VEDAÇÃO	ANEL O'RING
9	NIPLÉ DE DESCARGA	LATÃO
10	PARAFUSO SEXTAVADO	ACO CARBONO GALVANIZADO
11	PARAFUSO SEXTAVADO	ACO CARBONO GALVANIZADO
12	SOBRE TAMPA	FPP MODULAR-FE 42012 NBR 6916



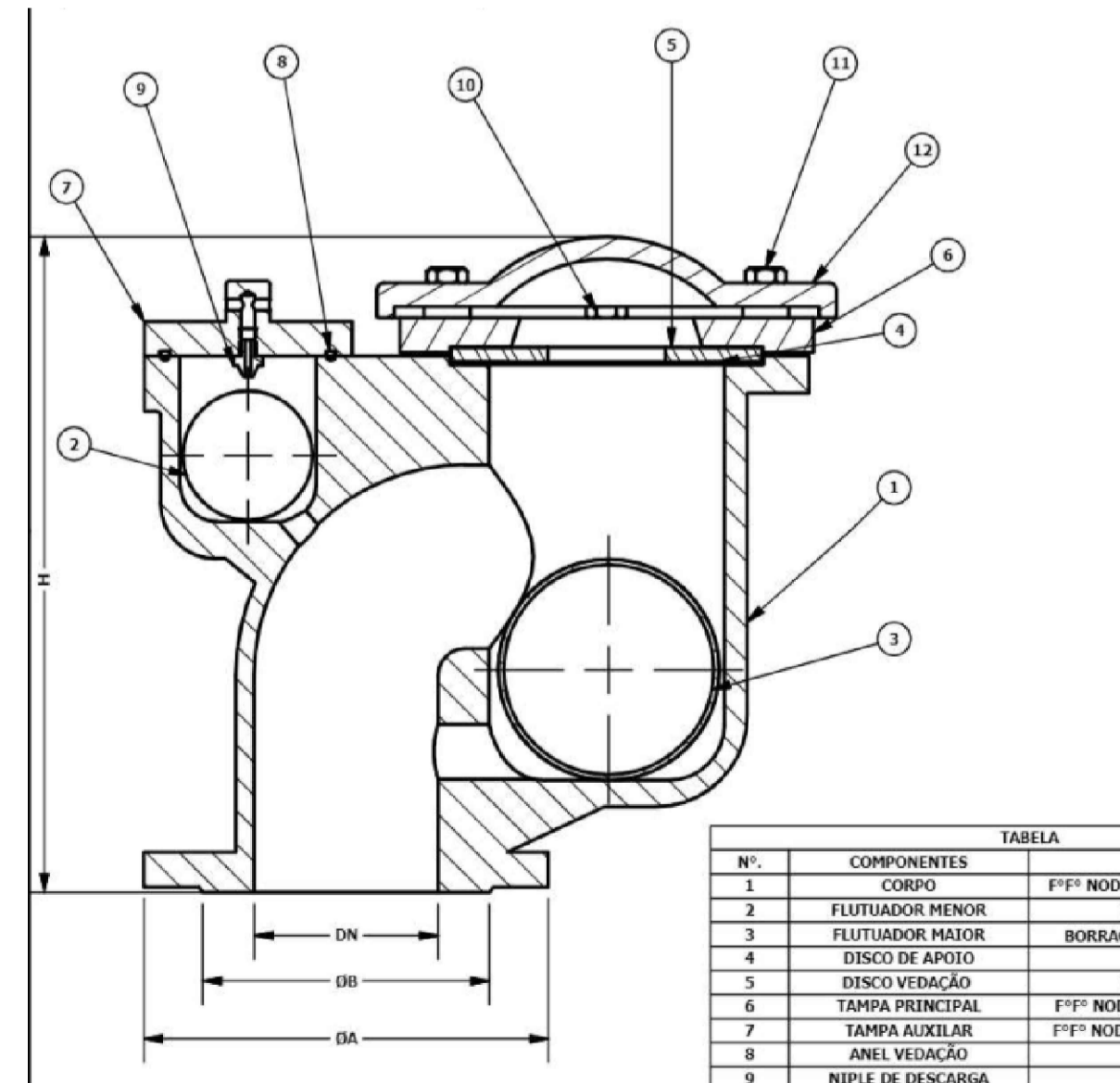
N	Q	Ø	COMPRIMENTO(m)	
			UNITÁRIO	TOTAL
1	8	8	0,26	2,08
2	8	8	0,48	3,84
3	16	8	0,52	8,32
4	2	5	0,50	1,00
5	4	5	0,37	1,28
6	28	8	1,69	43,94
7	4	8	1,24	4,96
8	4	8	1,44	5,76
9	4	8	1,39	5,56
10	4	8	1,58	6,32
11	56	8	VAR	55,44

RESUMO DO AÇO-CA50

Ø	COMPRIMENTO(m)	PESO(kg)	PESO+10% (kg)
5	2,2800	0,3510	0,3860
8	136,2200	53,8000	59,1800



BLOCO DE APOIO DETALHE 02 SEM ESCALA



DETALHE VENTOSA

PROJETO DE ABASTECIMENTO DE ÁGUA
 OBRA: MELHORIAS NO CAMPUS GOIABEIRAS DA UFES
 ENDEREÇO: AVENIDA FERNANDO FERRARI, Nº 514, GOIABEIRAS VITÓRIA/ES

DESENHO: LEANDRO OMENA
 CLIENTE: **UFES** UNIVERSIDADE FEDERAL DO ESPÍRITO SANTO PREFEITURA UNIVERSITÁRIA
 CONTEÚDO DA PRANCHA: DETALHES DA CAIXA DE VENTOSA Nº DA PRANCHA: ABS 14/14
 CODIFICAÇÃO DO ARQUIVO: PROJ-ABS-UFES-EXE-14-REV05 ESCALA: INDICADA
 ESTE PROJETO NÃO PODERÁ SOFRER ALTERAÇÕES SEM ORDENS EXPRESSAS DO AUTOR.