

NOTAS:

1. CONFERIR MEDIDAS NO LOCAL DA OBRA
2. TODAS AS MEDIDAS EM MILÍMETRO, A NÃO SER QUANDO INDICADAS
3. NÚMEROS ENTRE PARENTÊSES, INDICAM A VAZÃO DE AR EM M³/H.
4. A TUBULAÇÃO DE DRENO COM INCLINAÇÃO INFERIOR À TOR, DEVERÁ SER ISOLADA TERMICAMENTE E LIGADA À REDE HIDROSANITÁRIA, MAIS PRÓXIMA.
5. SISTEMA DE RENOVAÇÃO DE AR ACIONADO POR INTERRUPTOR PRÓXIMO AO INTERRUPTOR DE ILUMINAÇÃO, DEVERÁ TER UM INDICADOR LUMINOSO MOSTRANDO QUE O SISTEMA ESTÁ LIGADO.
6. EXAUSTOR DO SANITÁRIO INTERTRAVADO COM ILUMINAÇÃO DO SANITÁRIO (EXAUSTOR DEVE TER A MESMA TENSÃO DE ALIMENTAÇÃO DA ILUMINAÇÃO).
7. NOS LOCAIS ONDE ESTÃO INSTALADAS AS CAIXAS VENTILADORAS DEVERÁ SER INSTALADO JANELAS DE INSPEÇÃO NO FORRO DE GESSO, PARA ACESSO À CAIXA VENTILADORA, VENTILADOR E FILTROS.

AR CONDICIONADO NESTE PAVIMENTO E CONDENSADORES NO SEMITERRADO:

UNIDADE EVAPORADORA	UNIDADE CONDENSADORA	TIPO DE EVAPORADOR	CAPACIDADE NOMINAL BTU/h	QUANT.	UNID
UE-TE-06	UC-TE-06	HIWALL	9000	6	CJ
UE-TE-09	UC-TE-09				
UE-TE-10	UC-TE-10				
UE-TE-12	UC-TE-12				
UE-TE-14	UC-TE-14				
UE-TE-22	UC-TE-22				
UE-TE-01	UC-TE-01	HIWALL	12000	11	CJ
UE-TE-02	UC-TE-02				
UE-TE-03	UC-TE-03				
UE-TE-04	UC-TE-04				
UE-TE-05	UC-TE-05				
UE-TE-07	UC-TE-07				
UE-TE-15	UC-TE-15	HIWALL	18000	5	CJ
UE-TE-23	UC-TE-23				
UE-TE-24	UC-TE-24				
UE-TE-11	UC-TE-11				
UE-TE-16	UC-TE-16				
UE-TE-20	UC-TE-20				
UE-TE-21	UC-TE-21	PISO TETO	36000	4	CJ
UE-TE-25	UC-TE-25				
UE-TE-13	UC-TE-13				
UE-TE-17	UC-TE-17				
UE-TE-18	UC-TE-18				
UE-TE-19	UC-TE-19				

ESPECIFICAÇÃO TÉCNICA DOS EQUIPAMENTOS DE AR CONDICIONADO:

CAPACIDADE EM BTU/h	TIPO DE UNIDADE EVAPORADORA	FABRICANTE	MODELO	LINHA DE LÍQUIDO	LINHA DE GAS	ALIMENTAÇÃO ELÉTRICA	CONSUMO ELÉTRICO
9000	HI-WALL	ELGIN	HACI0982FA/HAGE 0982NA	6,35 (1/4")	9,53(3/8")	220V/2F+T	1 KW
12000	HI-WALL	ELGIN	HAF11282FA/HAFE 1282NA	6,35 (1/4")	9,53(3/8")	220V/2F+T	1,3 KW
18000	HI-WALL	ELGIN	HAF11882FA/HAFE 1882NA	6,35 (1/4")	12,70(1/2")	220V/2F+T	1,9 KW
36000	PISO TETO	ELGIN	KPFC483NACB/KP F4882NA	9,53(3/8")	ATE 10m - 19,05 (3/4") ATE 30m - 22,22 (7/8")	220V/3F+T	3,7 KW
48000	CASSETE 4 VIAS	ELGIN	PTF14882C/ OUFÉ4882CA	9,53(3/8")	ATE 10m - 19,05 (3/4") ATE 30m - 22,22 (7/8")	220V/3F+T	5,1 KW
60000	PISO TETO	ELGIN	PAFI60B2NA/ OUFÉ60B3CC	9,53(3/8")	ATE 10m - 19,05 (3/4") ATE 15m - 22,22 (7/8") ATE 30 - 28 (1 1/8")	220V/3F+T	5,1 KW

RELAÇÃO DOS EQUIPAMENTOS DE RENOVAÇÃO DE AR E EXAUSTÃO: * EM TODAS AS FRANCHAS

ITEM	DESCRIÇÃO	MODELO	FAB.	QUANT	UNID
01	DIFUSOR CIRCULAR DE PLÁSTICO ABS, COM REGISTRO, DIAM 100mm	RVA100	SCIFLUX	49	PC
02	EXAUSTOR COMPACTO DE FORRO VAZÃO DE 120M ³ /H, DIAM 100mm	SONORA 11	SCIFLUX	10	PC
03	GRELHA CIRCULAR, DIÂMETRO COLARINHO 100mm	S100	SCIFLUX	10	PC
04	GABINETE DE VENTILAÇÃO METÁLICO COM FILTRO 64xM5, VAZÃO DE AR DE 1290M ³ /H, PARA PRESSÃO EST DE 30mmcA	FH315 G4+MS	SCIFLUX	4	PC
05	GABINETE DE VENTILAÇÃO METÁLICO COM FILTRO 64xM5, VAZÃO DE AR DE 1664M ³ /H, PARA PRESSÃO EST DE 30mmcA	FH250 G4+MS	SCIFLUX	6	PC
06	DIFUSOR LAMA VIA DE ALUMÍNIO COM REGISTRO 350x200mm	ADQL-AG	TROX	21	PC
07	VENTILADORA DE ALUMÍNIO 500x200	AR-A	TROX	9	PC
08	VENTILADOR TURBO AXIAL IN LINE DIAM 150mm, VAZÃO LIVRE DE 528M ³ /H	MAXX150	SCIFLUX	2	PC
09	GRELHA CIRCULAR, DIÂMETRO COLARINHO 150mm	S150	SCIFLUX	2	PC

REVISÃO	DESCRIÇÃO	DATA	AUTOR

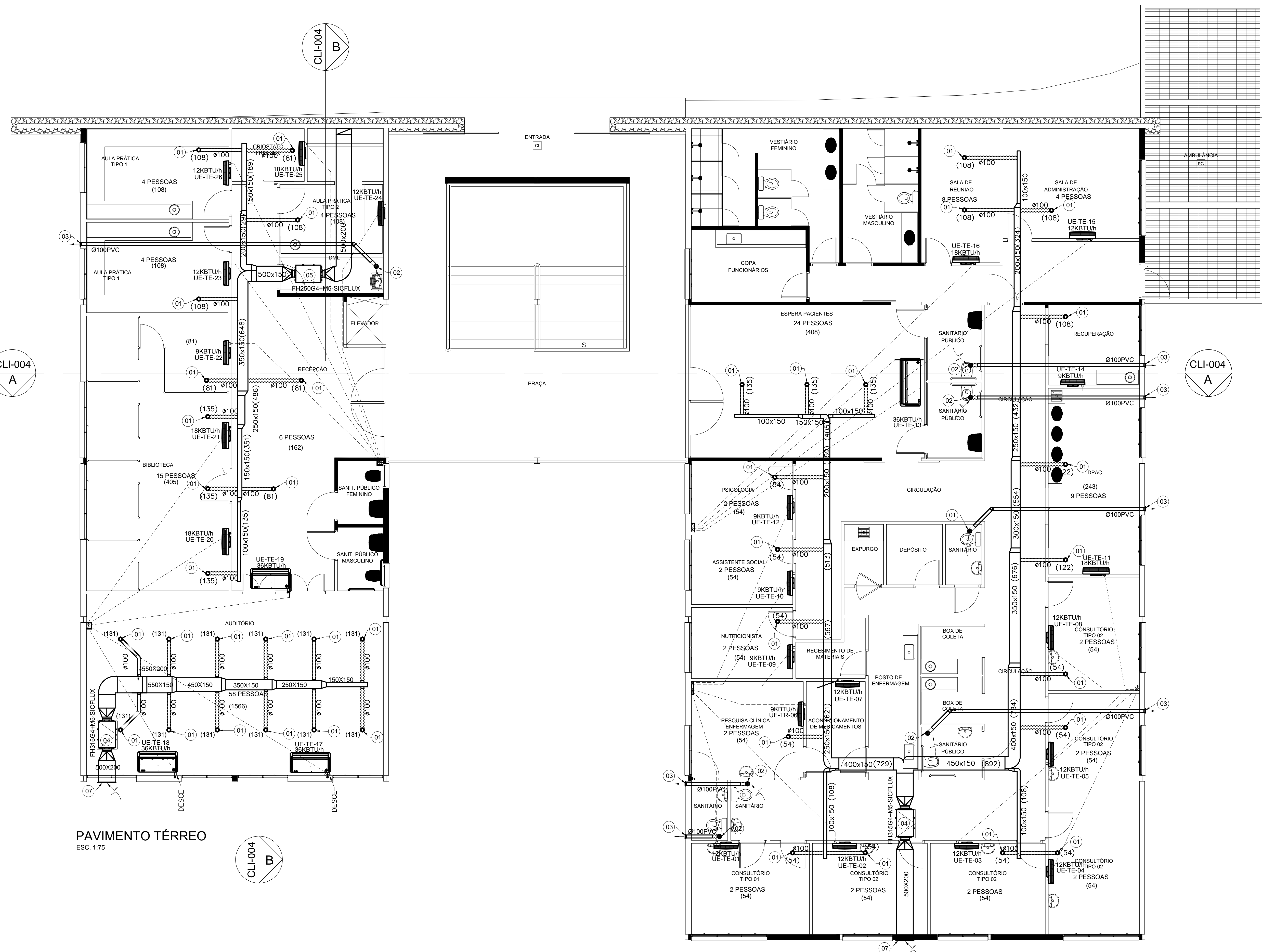
OF. CARAN - PROJETOS, CONSULTORIA E PLANEJAMENTO LTDA
 AV. GETÚLIO VARGAS 269, IBIRACUA, ES
 E-MAIL: of.caran@terra.com.br - TELEFONE - 27-3325-7034



CLIENTE: HOSPITAL UNIVERSITÁRIO CASSIANO ANTONIO MORAES / HUCAM-UFES
 ENDEREÇO DA OBRA: AVENIDA MAL. CAMPOS, Nº 1355 - SANTA CECÍLIA, VITÓRIA/ES
 FRANCHIA: **CLI 001**

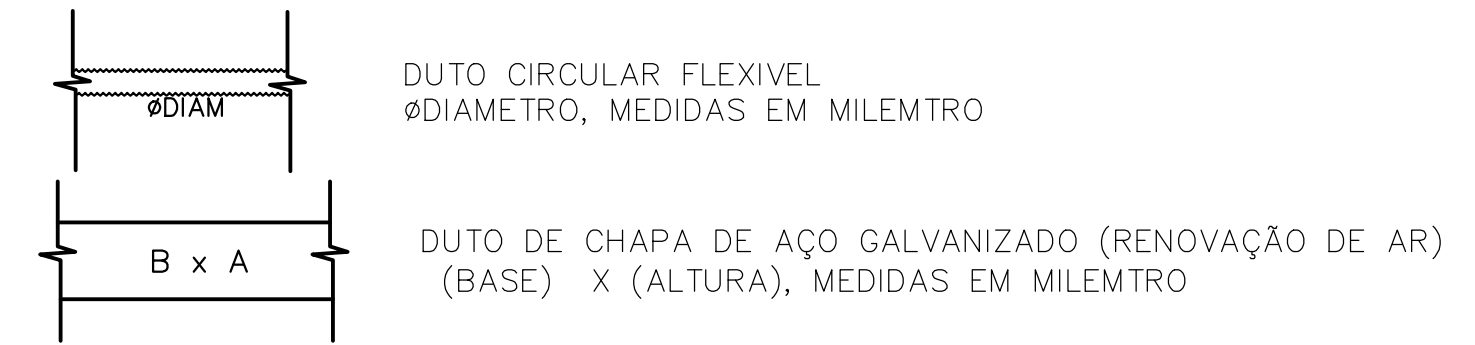
OBRA: **CENTRO DE ENSINO E ACOLENHIMENTO DO CCS-UFES E MEMORIAL HUCAM_ CCS-UFES**
 PROJETO DE CLIMATIZAÇÃO
 TÍTULO: **PAVIMENTO TÉRREO**

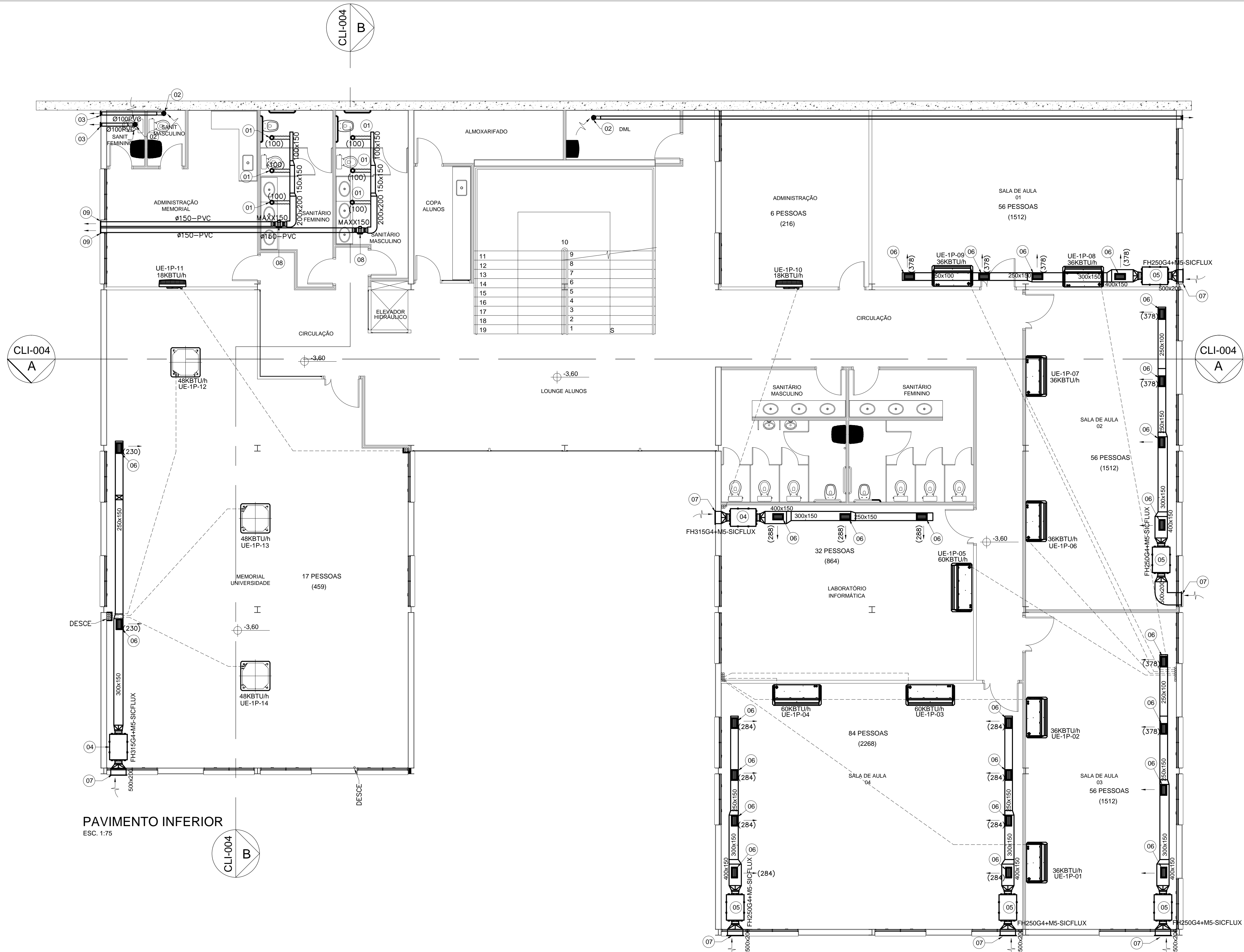
ETAPA: PROJETO LEGAL
 ESCALA: Como indicado
 AUTOR DO PROJETO: MARIÁ AUGUSTINA ROSETTI CARAN
 COORDENAÇÃO DO PROJETO: OTAVIANO FRANCISCO CARAN SANTOS
 ARQUIVO: 228-C-CLI-01-02-03-04-05-R00.dwg
 DATA: 28/03/2023
 EQUIPE: OF



PAVIMENTO TÉRREO
 ESC. 1/75

LEGENDA DUTOS:





- NOTAS:**
1. CONFERIR MEDIDAS NO LOCAL DA OBRA
 2. TODAS AS MEDIDAS EM MILÍMETRO, A NÃO SER QUANDO INDICADAS
 3. NÚMEROS ENTRE PARENTÊSES, INDICAM A VAZÃO DE AR EM M³/H.
 4. A TUBULAÇÃO DE DRENO COM INCLINAÇÃO INFERIOR A 10%, DEVERÁ SER ISOLADA TERMICAMENTE E LIGADA A REDE HIDROSANITÁRIA, MAIS PRÓXIMA.
 5. SISTEMA DE RENOVAÇÃO DE AR ACIONADO POR INTERRUPTOR PRÓXIMO AO INTERRUPTOR DE ILUMINAÇÃO, DEVERÁ TER UM INDICADOR LUMINOSO MOSTRANDO QUE O SISTEMA ESTÁ LIGADO.
 6. EXAUSTOR DO SANITÁRIO INTERTRAVADO COM ILUMINAÇÃO DO SANITÁRIO (EXAUSTOR DEVE TER A MESMA TENSÃO DE ALIMENTAÇÃO DA ILUMINAÇÃO).
 7. NOS LOCAIS ONDE ESTÃO INSTALADAS AS CAIXAS VENTILADORAS DEVERÁ SER INSTALADO JANELAS DE INSPEÇÃO NO FORRO DE GESSO, PARA ACESSO A CAIXA VENTILADORA, VENTILADOR E FILTROS.

AR CONDICIONADO NESTE PAVIMENTO E CONDENSADORES NO SEMITERRADO:

UNIDADE EVAPORADORA	UNIDADE CONDENSADORA	TIPO DE EVAPORADOR	CAPACIDADE NOMINAL BTU/h	QUANT.	UNID
UE-1P-10	UC-1P-10	HIWALL	18000	2	CJ
UE-1P-11	UC-1P-11	PISO TETO	36000	6	CJ
UE-1P-01	UC-1P-01				
UE-1P-02	UC-1P-02				
UE-1P-06	UC-1P-06				
UE-1P-07	UC-1P-07				
UE-1P-08	UC-1P-08	CASSETE 4 VIAS	48000	3	CJ
UE-1P-09	UC-1P-09				
UE-1P-12	UC-1P-12				
UE-1P-13	UC-1P-13	PISO TETO	60000	3	CJ
UE-1P-14	UC-1P-14				
UE-1P-03	UC-1P-03				
UE-1P-04	UC-1P-04				
UE-1P-05	UC-1P-05				

CAPACIDADE EM BTU/h	TIPO DE UNIDADE EVAPORADORA	FABRICANTE	MODELO	LINHA DE LÍQUIDO	LINHA DE GAS	ALIMENTAÇÃO ELÉTRICA	CONSUMO ELÉTRICO
9000	HI-WALL	ELGIN	HAQI09B2FA/HACE09B2NA	6,35 (1/4")	9,53(3/8")	220V/2F+T	1 KW
12000	HI-WALL	ELGIN	HAFI12B2FA/HAFE12B2NA	6,35 (1/4")	9,53(3/8")	220V/2F+T	1,3 KW
18000	HI-WALL	ELGIN	HAFI18B2FA/HAFE18B2NA	6,35 (1/4")	12,70(1/2")	220V/2F+T	1,9 KW
36000	PISO TETO	ELGIN	KPFC48B3NACB/KPFI48B2NA	9,53(3/8")	ATE 10m - 19,05 (3/4") ATE 30m - 22,22 (7/8")	220V/3F+T	3,7 KW
48000	CASSETE 4 VIAS	ELGIN	PTFI48B2IC/OUFE48B2CA	9,53(3/8")	ATE 10m - 19,05 (3/4") ATE 30m - 22,22 (7/8")	220V/3F+T	5,1 KW
60000	PISO TETO	ELGIN	PAFI60B2NA/OUFE60B3CC	9,53(3/8")	ATE 10m - 19,05 (3/4") ATE 15m - 22,22 (7/8") ATE 30 - 28 (1 3/8")	220V/3F+T	5,1 KW

RELAÇÃO DOS EQUIPAMENTOS DE RENOVAÇÃO DE AR E EXAUSTÃO:
* EM TODAS AS PRANCHAS

ITEM	DESCRIÇÃO	MODELO	FAB.	QUANT	UNID
01	DIFUSOR CIRCULAR DE PLÁSTICO ABS, COM REGISTRO DIAM 100mm	RVA100	SICFLUX	49	PC
02	EXAUSTOR COMPACTO DE FORRO VAZÃO DE 120M ³ /H DIAM 100mm	SONORA 11	SICFLUX	10	PC
03	GRELHA CIRCULAR, DIÂMETRO COLARINHO 100mm DE 13mm	S100	SICFLUX	10	PC
04	GABINETE DE VENTILAÇÃO METÁLICO COM FILTRO G4+MS, VAZÃO DE AR DE 1290M ³ /H, PARA PRESSÃO EST	FH315 G4+MS	SICFLUX	4	PC
05	GABINETE DE VENTILAÇÃO METÁLICO COM FILTRO G4+MS, VAZÃO DE AR DE 1664M ³ /H, PARA PRESSÃO EST DE 13mm	FH250 G4+MS	SICFLUX	6	PC
06	DIFUSOR UMA VIA DE ALUMÍNIO COM REGISTRO 350x200mm	ADQL-AG	TROX	21	PC
07	VENEZIANA DE ALUMÍNIO 500x200	AR-A	TROX	9	PC
08	VENTILADOR TURBO-AXIAL IN LINE DIAM 150mm, VAZÃO LIVRE DE 552M ³ /H	MAXX150	SICFLUX	2	PC
09	GRELHA CIRCULAR, DIÂMETRO COLARINHO 150mm	S150	SICFLUX	2	PC

REVISÃO	DESCRIÇÃO	DATA	AUTOR

OF. CARAN - PROJETOS, CONSULTORIA E PLANEJAMENTO LTDA
 AV. GETÚLIO VARGAS 269, HIBRAGA, ES
 E-MAIL: of.caran@terra.com.br - TELEFONE: 27-3325-7034

UFES - UNIVERSIDADE FEDERAL DO ESPÍRITO SANTO

Hospital Universitário - Unidade de Diagnóstico

EBSERH - HOSPITAIS UNIVERSITÁRIOS FEDERAIS

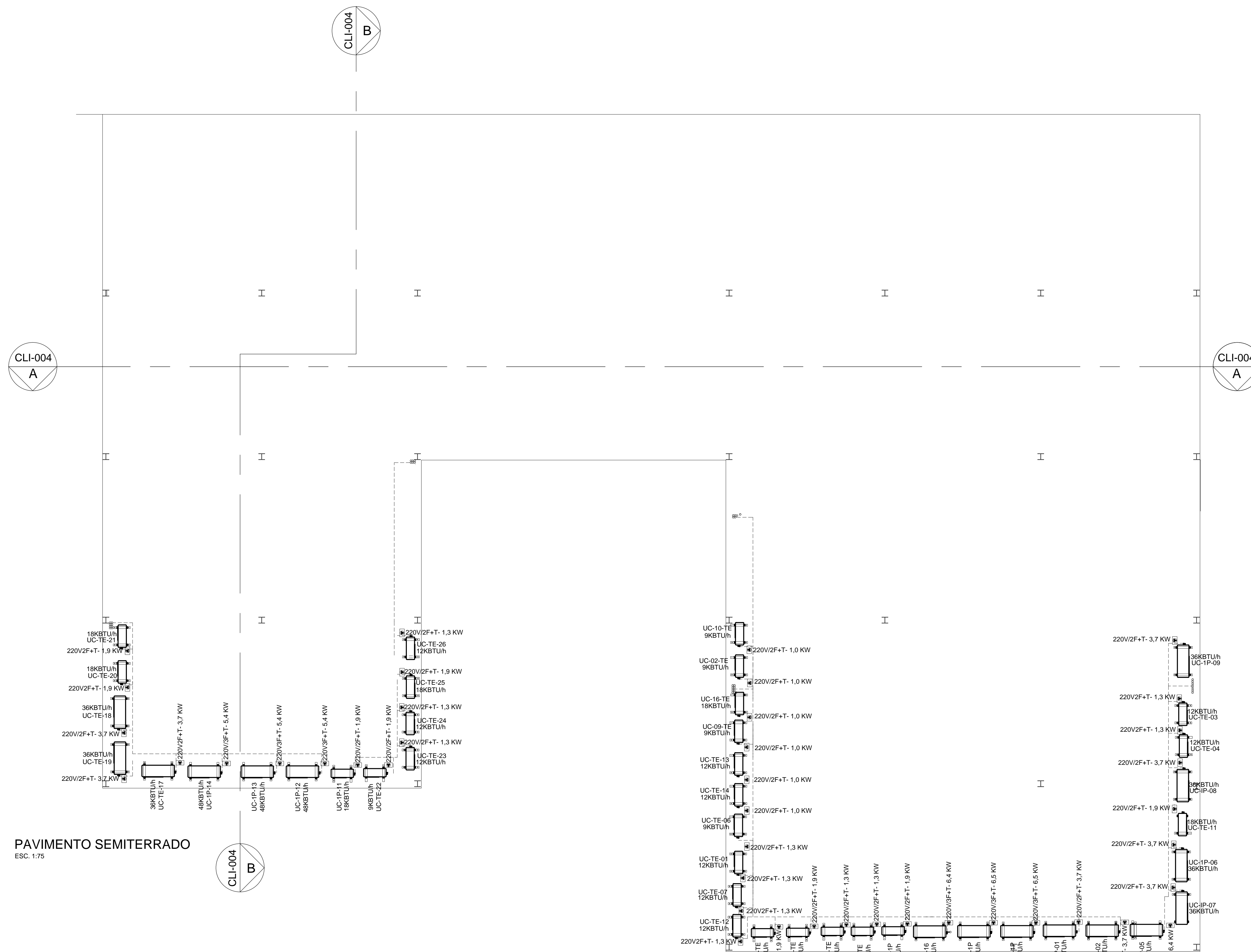
CLIENTE: HOSPITAL UNIVERSITÁRIO CASSIANO ANTONIO MORAES / HUCAM-UFES	ENDEREÇO DA OBRA: AVENIDA MAL. CAMPOS, Nº 1355 - SANTA CECÍLIA, VITÓRIA/ES	PRANCHA: CLI 002
PROJETO: PROJETO DE CLIMATIZAÇÃO	TÍTULO: PAVIMENTO INFERIOR	ETAPA: PROJETO LEGAL
AUTOR DO PROJETO: MARIA AUGUSTHA ROSETTI CARAN	COORDENAÇÃO DO PROJETO: OTAVIANO FRANCISCO CARAN SANTOS	ESCALA: Como indicado
ARQUIVO: 228-C-CLI-01-02-03-04-05-R00.dwg	DATA: 28/03/2023	



NOTAS:

1. CONFERIR MEDIDAS NO LOCAL DA OBRA
2. TODAS AS MEDIDAS EM MILÍMETRO, A NÃO SER QUANDO INDICADAS
3. NÚMEROS ENTRE PARENTÊSES, INDICAM A VAZÃO DE AR EM M³/H.
4. A TUBULAÇÃO DE DRENO COM INCLINAÇÃO INFERIOR A 10%, DEVERÁ SER ISOLADA TERMICAMENTE E LIGADA A REDE HIDROSANITÁRIA, MAIS PRÓXIMA.
5. SISTEMA DE RENOVAÇÃO DE AR ACIONADO POR INTERRUPTOR PRÓXIMO AO INTERRUPTOR DE ILUMINAÇÃO, DEVERÁ TER UM INDICADOR LUMINOSO MOSTRANDO QUE O SISTEMA ESTÁ LIGADO.
6. EXAUSTOR DO SANITÁRIO INTERTRAVADO COM ILUMINAÇÃO DO SANITÁRIO (EXAUSTOR DEVE TER A MESMA TENSÃO DE ALIMENTAÇÃO DA ILUMINAÇÃO).
7. NOS LOCAIS ONDE ESTÃO INSTALADAS AS CAIXAS VENTILADORAS DEVERÁ SER INSTALADO JANELAS DE INSPEÇÃO NO FORRO DE GESSO, PARA ACESSO A CAIXA VENTILADORA, VENTILADOR E FILTROS.

CAPACIDADE EM BTU/h	TIPO DE UNIDADE EVAPORADORA	FABRICANTE	MODELO	LINHA DE LÍQUIDO	LINHA DE GAS	ALIMENTAÇÃO ELÉTRICA	CONSUMO ELÉTRICO
9000	HI-WALL	ELGIN	HAQI09B2FA/HAQE09B2NA	6,35 (1/4")	9,53(3/8")	220V/2F+T	1 KW
12000	HI-WALL	ELGIN	HAFI12B2FA/HAFE12B2NA	6,35 (1/4")	9,53(3/8")	220V/2F+T	1,3 KW
18000	HI-WALL	ELGIN	HAFI18B2FA/HAFE18B2NA	6,35 (1/4")	12,70(1/2")	220V/2F+T	1,9 KW
36000	PISO TETO	ELGIN	KPFC48B3NACB/KPFI48B2NA	9,53(3/8")	ATE 10m - 19,05 (3/4") ATE 30m - 22,22 (7/8")	220V/3F+T	3,7 KW
48000	CASSETE 4 VIAS	ELGIN	PTFI48B2IC/OUFE48B2CA	9,53(3/8")	ATE 10m - 19,05 (3/4") ATE 30m - 22,22 (7/8")	220V/3F+T	5,1 KW
60000	PISO TETO	ELGIN	PAFI60B2NA/OUFE60B3CC	9,53(3/8")	ATE 10m - 19,05 (3/4") ATE 15m - 22,22 (7/8") ATE 30 - 28(1 1/8")	220V/3F+T	5,1 KW



PAVIMENTO SEMITERRADO
ESC. 1:75

AR CONDICIONADO PAVIMENTO TÉRREO E CONDENSADORES NO SEMITERRADO:

UNIDADE EVAPORADORA	UNIDADE CONDENSADORA	TIPO DE EVAPORADOR	CAPACIDADE NOMINAL BTU/h	QUANT.	UNID
UE-TE-06	UC-TE-06	HIWALL	9000	6	CJ
UE-TE-09	UC-TE-09				
UE-TE-10	UC-TE-10				
UE-TE-12	UC-TE-12				
UE-TE-14	UC-TE-14				
UE-TE-22	UC-TE-22				
UE-TE-01	UC-TE-01				
UE-TE-02	UC-TE-02				
UE-TE-03	UC-TE-03				
UE-TE-04	UC-TE-04				
UE-TE-05	UC-TE-05	HIWALL	12000	11	CJ
UE-TE-07	UC-TE-07				
UE-TE-08	UC-TE-08				
UE-TE-15	UC-TE-15				
UE-TE-23	UC-TE-23				
UE-TE-24	UC-TE-24				
UE-TE-26	UC-TE-26				
UE-TE-11	UC-TE-11				
UE-TE-16	UC-TE-16				
UE-TE-20	UC-TE-20				
UE-TE-21	UC-TE-21	HIWALL	18000	5	CJ
UE-TE-25	UC-TE-25				
UE-TE-13	UC-TE-13				
UE-TE-17	UC-TE-17				
UE-TE-18	UC-TE-18	PISO TETO	36000	4	CJ
UE-TE-19	UC-TE-19				

AR CONDICIONADO PAVIMENTO INFERIOR E CONDENSADORES NO SEMITERRADO:

UNIDADE EVAPORADORA	UNIDADE CONDENSADORA	TIPO DE EVAPORADOR	CAPACIDADE NOMINAL BTU/h	QUANT.	UNID
UE-1P-10	UC-1P-10	HIWALL	18000	2	CJ
UE-1P-11	UC-1P-11				
UE-1P-01	UC-1P-01				
UE-1P-02	UC-1P-02	PISO TETO	36000	6	CJ
UE-1P-06	UC-1P-06				
UE-1P-07	UC-1P-07				
UE-1P-08	UC-1P-08				
UE-1P-09	UC-1P-09	CASSETE 4 VIAS	48000	3	CJ
UE-1P-12	UC-1P-12				
UE-1P-13	UC-1P-13				
UE-1P-14	UC-1P-14				
UE-1P-03	UC-1P-03				
UE-1P-04	UC-1P-04	PISO TETO	60000	3	CJ
UE-1P-05	UC-1P-05				

REVISÃO	DESCRIÇÃO	DATA	AUTOR

OF. CARAN - PROJETOS, CONSULTORIA E PLANEJAMENTO LTDA
 AV. GETÚLIO VARGAS 269, IBIRACUA, ES
 E-MAIL: of.caran@terra.com.br - TELEFONE: 27-3325-7034

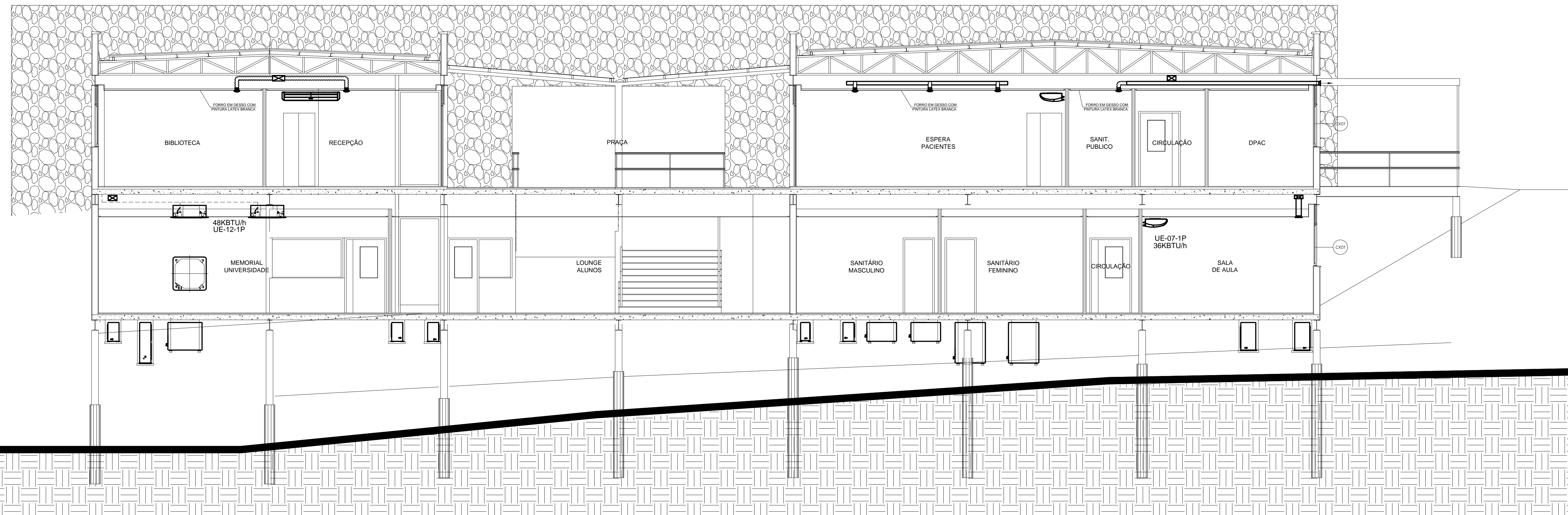
UFES UNIVERSIDADE FEDERAL DO ESPÍRITO SANTO
Hospital Universitário
EBSERH HOSPITAIS UNIVERSITÁRIOS FEDERAIS

CLIENTE: HOSPITAL UNIVERSITÁRIO CASSIANO ANTONIO MORAES / HUCAM-UFES
 ENDEREÇO DA OBRA: AVENIDA MAL. CAMPOS, Nº 1355 - SANTA CECÍLIA, VITÓRIA/ES
CLI 003
 OBRA: CENTRO DE ENSINO E ACOLHIMENTO DO CCS-UFES E MEMORIAL HUCAM_ CCS-UFES
 PROJETO: PROJETO DE CLIMATIZAÇÃO
 TÍTULO: PAVIMENTO SEMITERRADO
 ETAPA: PROJETO LEGAL
 ESCALA: Como indicado
 AUTOR DO PROJETO: MARIA AUGUSTINA ROSETTI CARAN
 COORDENAÇÃO DO PROJETO: OTAVIANO FRANCISCO CARAN SANTOS
 ARQUIVO: 228-C-CLI-01-02-03-04-05-R00.dwg
 CAU/ES-A112887-6
 CREA 1899-D-ES
 DATA: 28/03/2023



NOTAS:

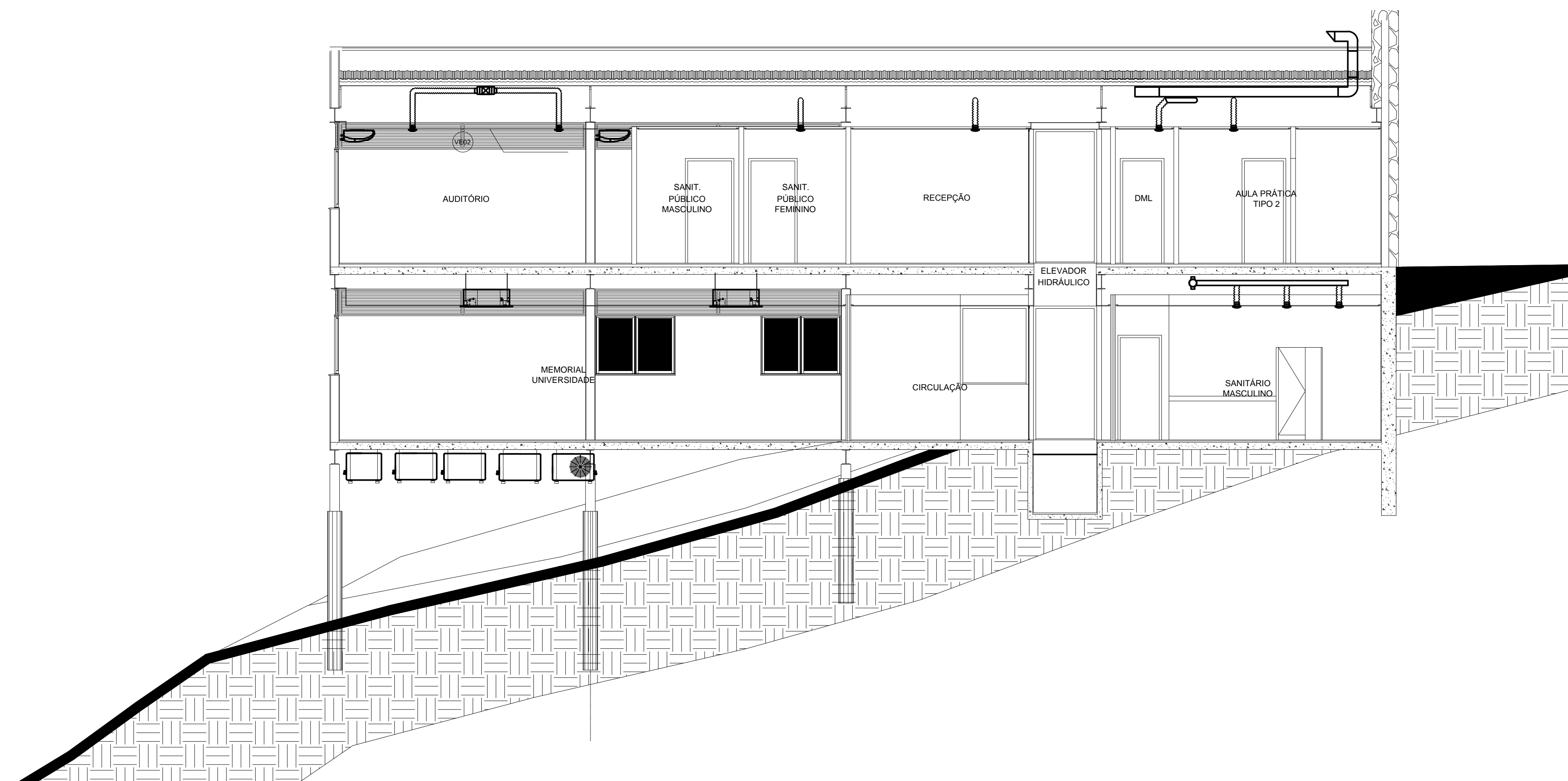
1. CONFERIR MEDIDAS NO LOCAL DA OBRA
2. TODAS AS MEDIDAS EM MILÍMETRO, A NÃO SER QUANDO INDICADAS
3. NÚMEROS ENTRE PARENTESES, INDICAM A VAZÃO DE AR EM M³/H.
4. A TUBULAÇÃO DE DRENO COM INCLINAÇÃO INFERIOR A 10%, DEVERÁ SER ISOLADA TERMICAMENTE E LIGADA A REDE HIDROSANITÁRIA, MAIS PRÓXIMA.
5. SISTEMA DE RENOVAÇÃO DE AR ACIONADO POR INTERRUPTOR PRÓXIMO AO INTERRUPTOR DE ILUMINAÇÃO, DEVERÁ TER UM INDICADOR LUMINOSO MOSTRANDO QUE O SISTEMA ESTÁ LIGADO.
6. EXAUSTOR DO SANITÁRIO INTERTRAVADO COM ILUMINAÇÃO DO SANITÁRIO (EXAUSTOR DEVE TER A MESMA TENSÃO DE ALIMENTAÇÃO DA ILUMINAÇÃO).
7. NOS LOCAIS ONDE ESTÃO INSTALADAS AS CAIXAS VENTILADORAS DEVERÁ SER INSTALADO JANELAS DE INSPEÇÃO NO FORRO DE GESSO, PARA ACESSO A CAIXA VENTILADORA, VENTILADOR E FILTROS.



CENTRO DE PESQUISAS
CORTE AA
ESC. 1:75

CORTE AA

ESC. 1:75



CORTE BB

ESC. 1:75

REVISÃO	DESCRIÇÃO	DATA	AUTOR

OF. CARAN - PROJETOS, CONSULTORIA E PLANEJAMENTO LTDA
 AV. GETÚLIO VARGAS 269, IBIRAÇU, ES
 E-MAIL: of.caran@terra.com.br - TELEFONE: 27-3325-7034

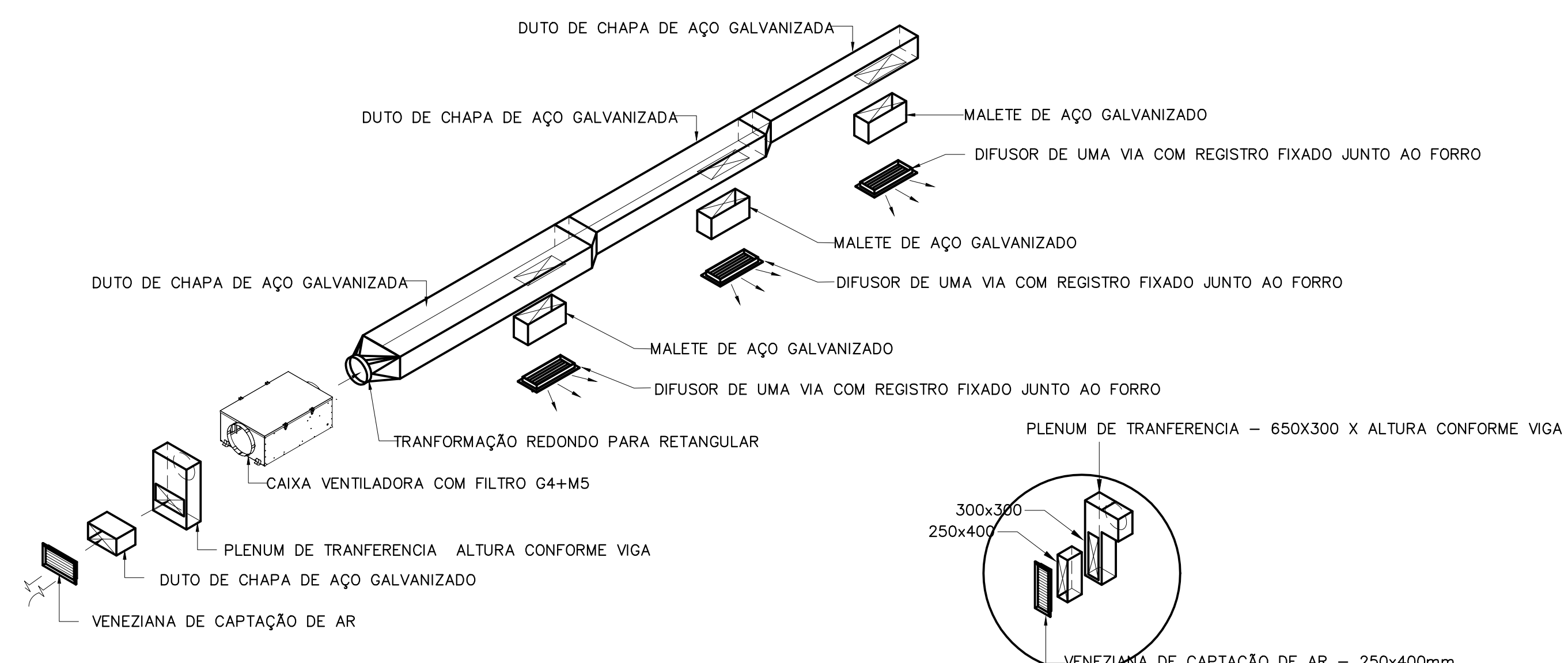
UFES UNIVERSIDADE FEDERAL DO ESPÍRITO SANTO
Hospital Universitário Complexo Hospitalar Vitória
EBSERH HOSPITAIS UNIVERSITÁRIOS FEDERAIS

CLIENTE: HOSPITAL UNIVERSITÁRIO CASSIANO ANTONIO / HUCAM-UFES
 ENDEREÇO DA OBRA: AVENIDA MAL. CAMPOS, Nº 1355 - SANTA CECÍLIA, VITÓRIA/ES
 FRANCHA: **CLI 004**

OBRA: CENTRO DE ENSINO E ACOLENHIMENTO DO CCS-UFES E MEMORIAL HUCAM_ CCS-UFES
 PROJETO: PROJETO DE CLIMATIZAÇÃO
 TÍTULO: CORTES
 ESCALA: PROJETO LEGAL

AUTOR DO PROJETO: MARIA AUGUSTINA ROSETTI CARAN
 COORDENAÇÃO DO PROJETO: OTAVIANO FRANCISCO CARAN SANTOS
 ARQUIVO: 228-CI-CLI-01-02-03-04-05-R00.dwg
 CAU/ES-A112887-6
 CREA 1899-D-ES
 DESENHISTA EQUIPE OF
 Como indicado
 DATA: 28/03/2023

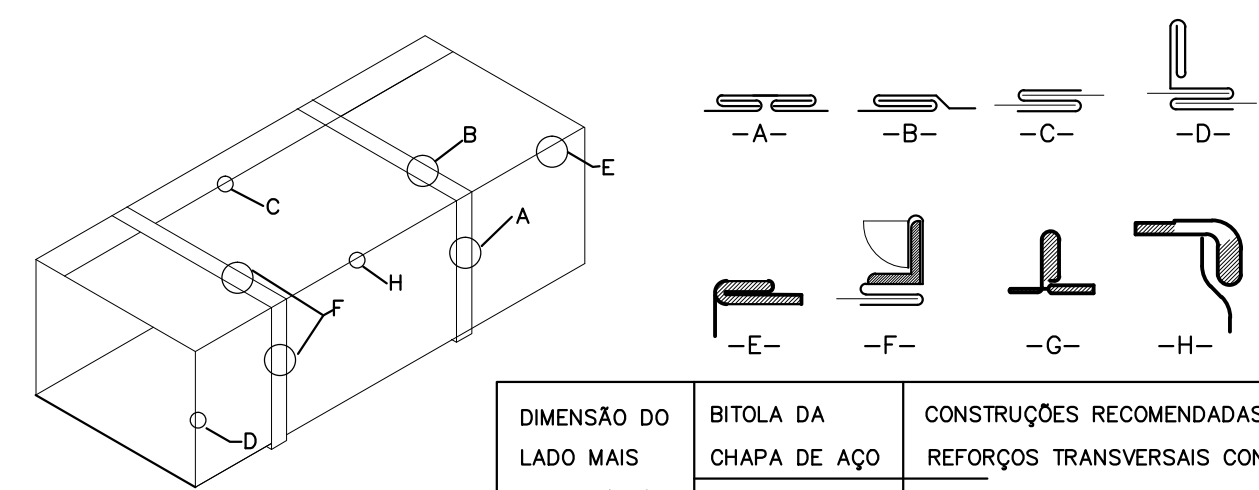




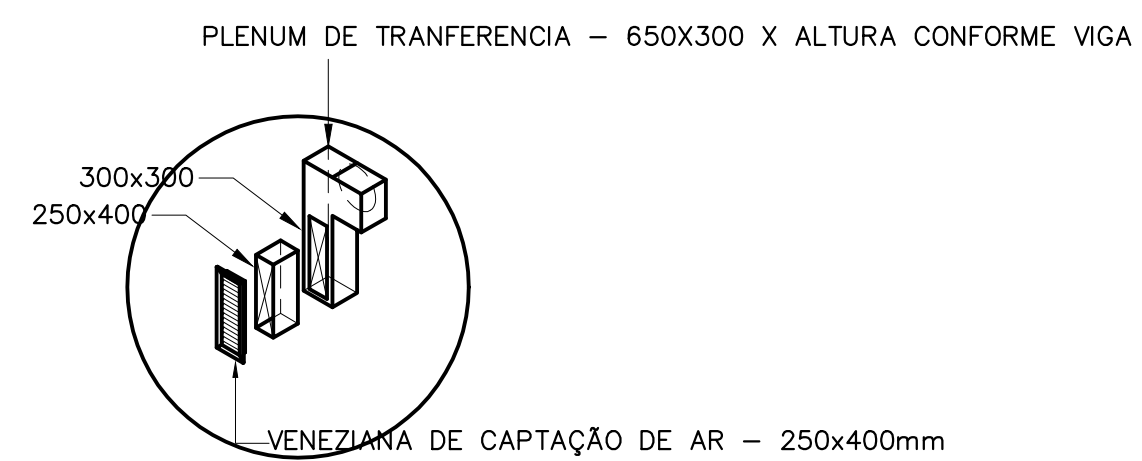
DETALHE – SISTEMA DE RENOVAÇÃO DE AR COM DIFUSOR UMA VIA

DETALHE – SISTEMA DE RENOVAÇÃO DE AR

SEM ESC.:



DIMENSÃO DO LADO MAIS LARGO (cm)	BITOLA DA CHAPA DE AÇO	CONSTRUÇÕES RECOMENDADAS JUNTAS E REFORÇOS TRANSVERSAIS CONFORME FIGURAS DESCRIMINADAS
ATE 30	24	24
A,B,C,D,E,G,H – ESPAÇAMENTO 120 cm		

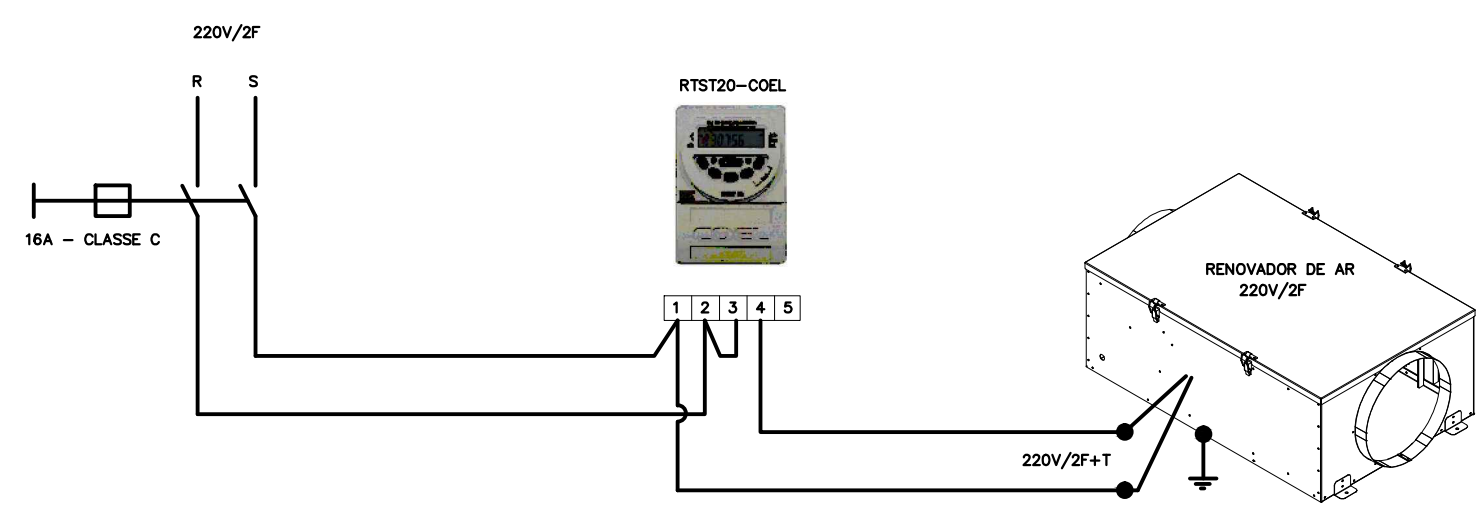


DETALHE TÍPICO DE SUPORTAÇÃO DE DUTO

SEM ESC.:

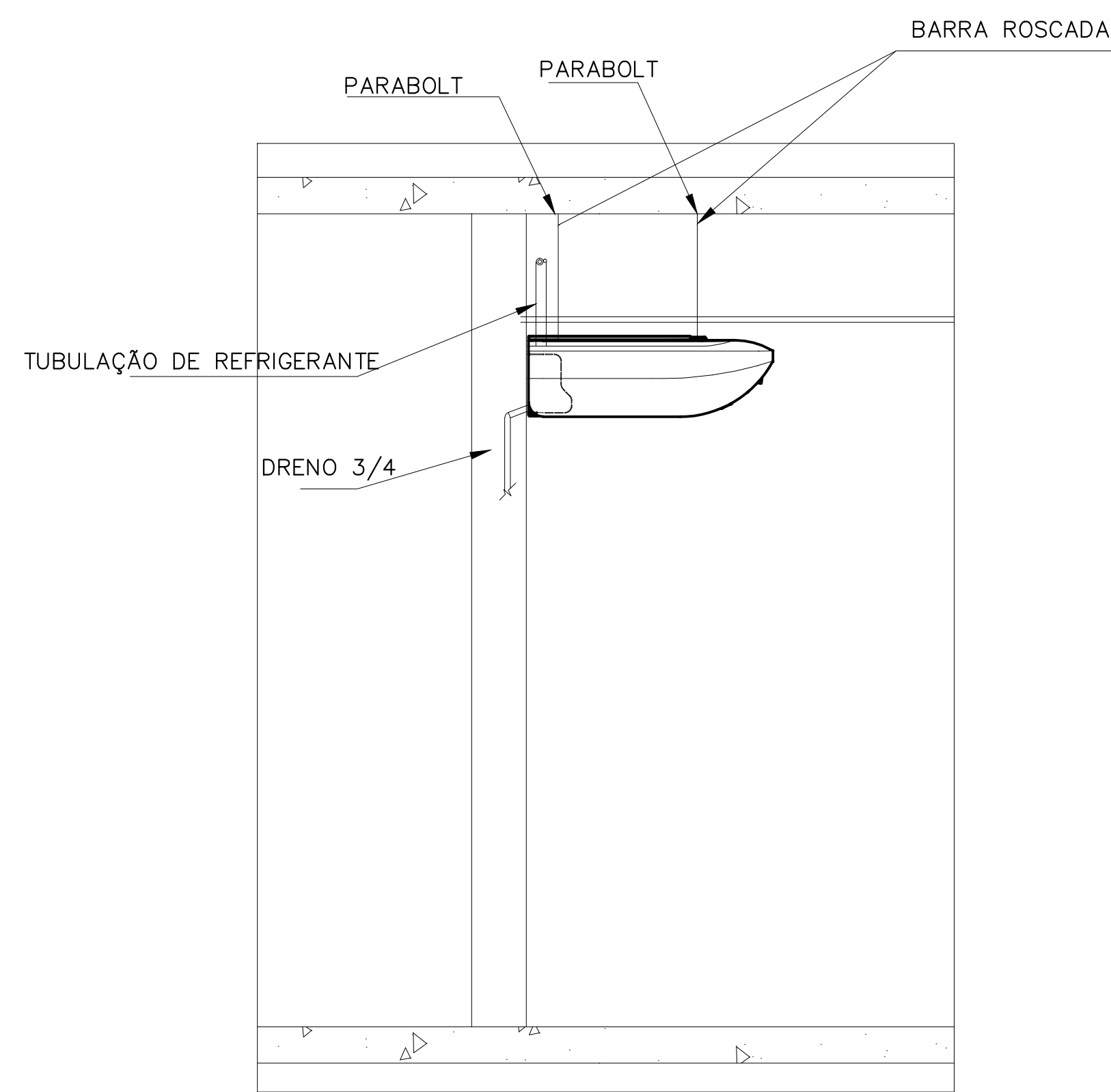
DUTOS DE BAIXA PRESSÃO – DETALHES CONSTRUTIVOS

SEM ESC.



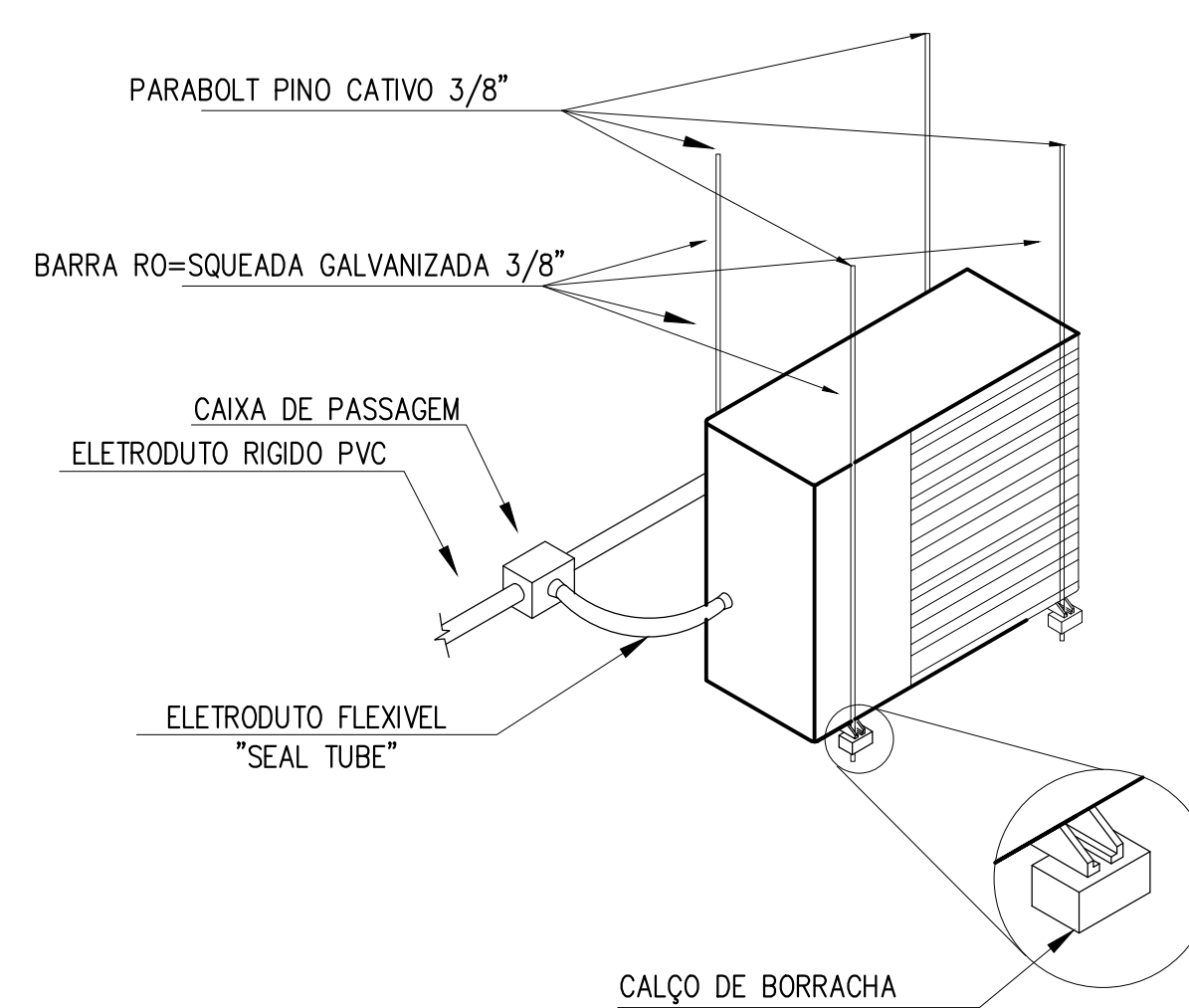
DETALHE – DIAGRAMA DE INTERLIGAÇÃO DO RENOVADOR DE AR

SEM ESC.



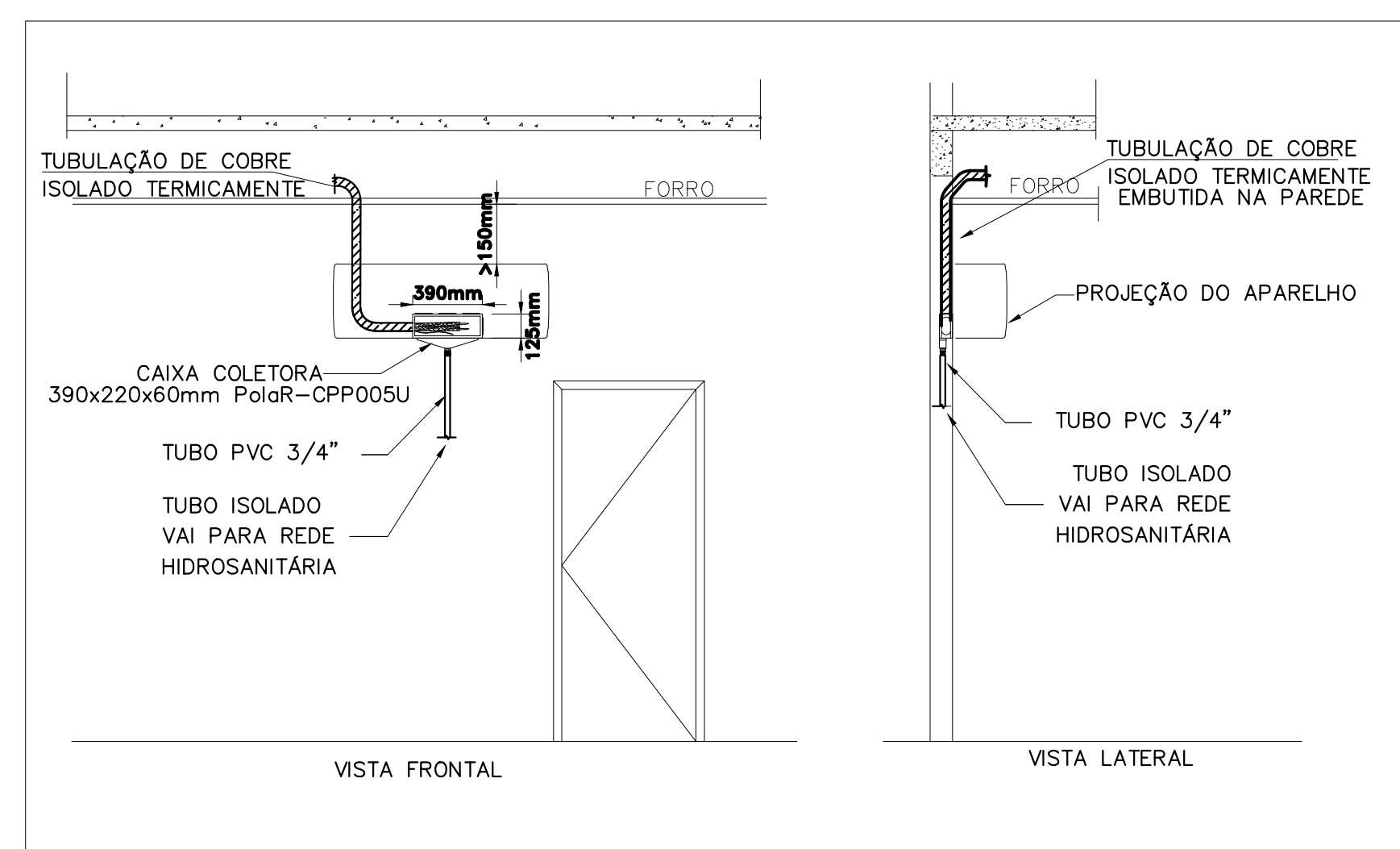
DETALHE – FIXAÇÃO DO EVAPORADOR

SEM ESC.



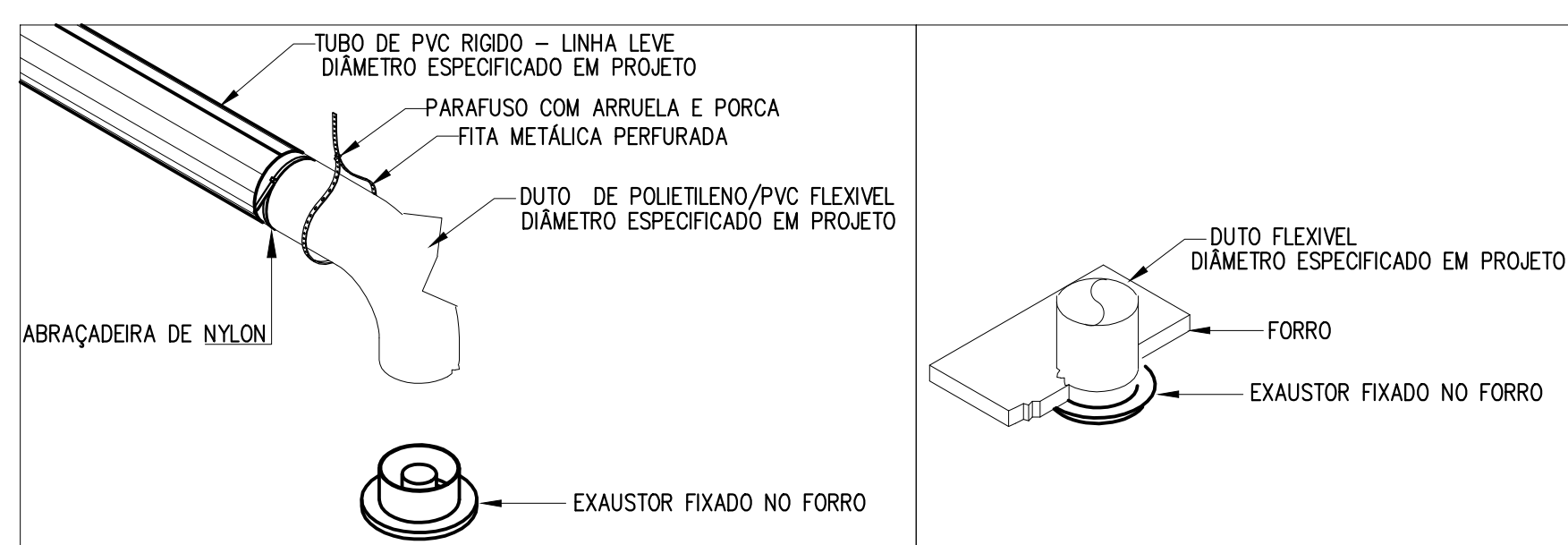
DETALHE - INSTALAÇÃO DO CONDENSADOR APOIADO SOBRE O PISO

S/ ESCALA



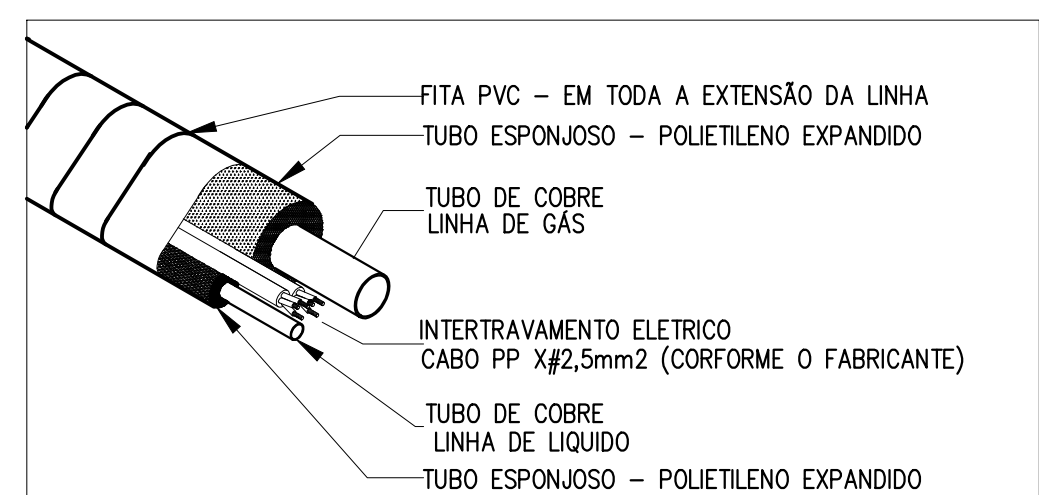
DETALHE – INSTALAÇÃO DO EVAPORADOR TIPO

FW WALL



DETALHE – EXAUSTÃO DE SANITÁRIO

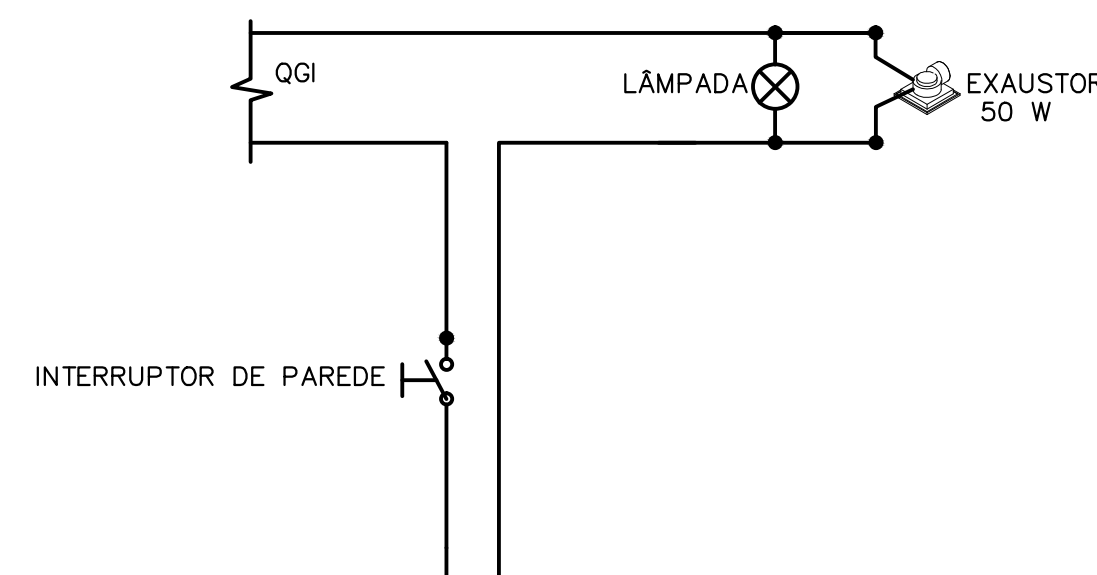
SEM ESC.:



- 01 – A TUBULAÇÃO DEVERÁ SER CONTÍNUA PREFERENCIALMENTE SEM SOLDAS EM SUA EXTENSÃO.
- 02 – OS TUBOS DEVERÃO SER LIMPOS (VARRIDOS INTERNAMENTE) COM NITROGÊNIO ANÓDIO.
- 03 – OS TUBOS DEVERÃO SER LIMPOS INTERNAMENTE COM R141B.
- 04 – TODA A EXTENSÃO DA TUBULAÇÃO DEVERÁ SER REVESTIDA COM FITA PVC (BARRERA DE VAPOR), INCLUSIVE EM ÁREAS ONDE O TUBO NÃO FICARÁ EXPOSTO.

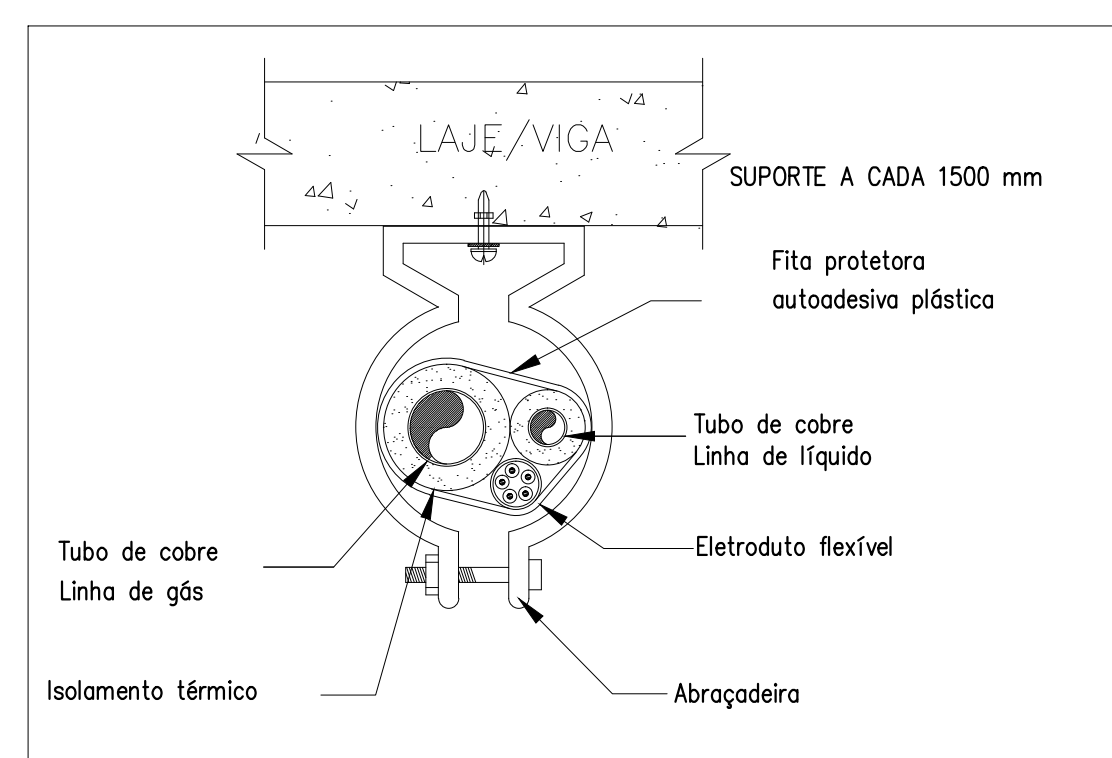
DETALHE – TUBULAÇÃO – APARELHOS COM EXPANSÃO NO CONDENSADOR

SEM ESC.:



DETALHE – DIAGRAMA DE INTERLIGAÇÃO DO EXAUSTOR

SEM ESC.



DETALHE – FIXAÇÃO DAS LINHAS FRIGORÍGENAS

SEM ESC.:

NOTAS:

1. CONFERIR MEDIDAS NO LOCAL DA OBRA
2. TODAS AS MEDIDAS EM MILÍMETRO, A NÃO SER QUANDO INDICADAS
3. NÚMEROS ENTRE PARENTÊSES, INDICAM A VAZÃO DE AR EM M3/H.
4. A TUBULAÇÃO DE DRENO COM INCLINAÇÃO INFERIOR A 10%, DEVERÁ SER ISOLADA TERMICAMENTE E LIGADA A REDE HIDROSANITÁRIA, MAIS PRÓXIMA.
5. SISTEMA DE RENOVAÇÃO DE AR ACIONADO POR INTERRUPTOR PRÓXIMO AO INTERRUPTOR DE ILUMINAÇÃO, DEVERÁ TER UM INDICADOR LUMINOSO MOSTRANDO QUE O SISTEMA ESTÁ LIGADO.
6. EXAUSTOR DO SANITÁRIO INTERTRAVADO COM ILUMINAÇÃO DO SANITÁRIO (EXAUSTOR DEVE TER A MESMA TENSÃO DE ALIMENTAÇÃO DA ILUMINAÇÃO).
7. NOS LOCAIS ONDE ESTÃO INSTALADAS AS CAIXAS VENTILADORAS DEVERÁ SER INSTALADO JANELAS DE INSPEÇÃO NO FORRO DE GESSO, PARA ACESSO À CAIXA VENTILADORA, VENTILADOR E FILTROS.

REVISÃO	DESCRIÇÃO	DATA	AUTOR

OF. CARAN - PROJETOS, CONSULTORIA E PLANEJAMENTO LTDA
 AV. GETÚLIO VARGAS 269, HIBIRAÇU, ES
 E-MAIL: of.caran@terra.com.br - TELEFONE: 27-3325-7034

UFES - UNIVERSIDADE FEDERAL DO ESPÍRITO SANTO
Hospital Universitário
EBSERH - HOSPITAIS UNIVERSITÁRIOS FEDERAIS

CLIENTE: HOSPITAL UNIVERSITÁRIO CASSIANO ANTONIO MORAES / HUCAM-UFES
 ENDEREÇO DA OBRA: AVENIDA MAL. CAMPOS, Nº 1355 - SANTA CECÍLIA, VITÓRIA/ES

FRANQUIA: **CLI 005**

OBRA: **CENTRO DE ENSINO E ACOELHIMENTO DO CCS-UFES E MEMORIAL HUCAM_ CCS-UFES**

PROJETO: **PROJETO DE CLIMATIZAÇÃO**

TÍTULO: **DETALHES**

AUTOR DO PROJETO: MARIA AUGUSTHA ROSETTI CARAN
 COORDENAÇÃO DO PROJETO: OTAVIANO FRANCISCO CARAN SANTOS
 ARQUIVO: 228-CI-CLI-01-02-03-04-05-R00.dwg

CAU/ES-A112887-6
 CREA 1899-D-ES
 DESENHISTA EQUIPE OF

Como indicado
 DATA: 28/03/2023





Climatização

Data e Hora de Criação: 24/11/2023 às 12:34:17

Documentos que originaram esse envelope:

- Climatização.pdf (Arquivo PDF) - 5 página(s)



Hashs únicas referente à esse envelope de documentos

[SHA256]: f233fa9639250d6df8d167096a582c2dc7f3704050f19e8cef77e55264a5e081

[SHA512]: 95fbfe55cd739d6a9a0b7ac29ea31c49dd4457329a0d3dc6b2b44dca5e9fa8e81eb5f10ae2d6ac710591d186ea6efb23b3a53163857acac676f7c1208d2e27f2

Lista de assinaturas solicitadas e associadas à esse envelope



ASSINADO - gutac@terra.com.br

Data/Hora: 27/11/2023 - 09:17:43, IP: 177.133.166.68, Geolocalização: [-20.278910, -40.295091]

[SHA256]: c83cd3fe0aa7d0bb901afa618d515ca82e6bdf9b90e6813578ebdcfdc62c54a2

Histórico de eventos registrados neste envelope

27/11/2023 09:17:43 - Envelope finalizado por gutac@terra.com.br, IP 177.133.166.68

27/11/2023 09:17:43 - Assinatura realizada por gutac@terra.com.br, IP 177.133.166.68

24/11/2023 12:35:37 - Envelope registrado na Blockchain por marcos.m.silva@ufes.br, IP 200.137.65.108

24/11/2023 12:35:20 - Envelope encaminhado para assinaturas por marcos.m.silva@ufes.br, IP 200.137.65.108

24/11/2023 12:34:58 - Envelope criado por marcos.m.silva@ufes.br, IP 200.137.65.108