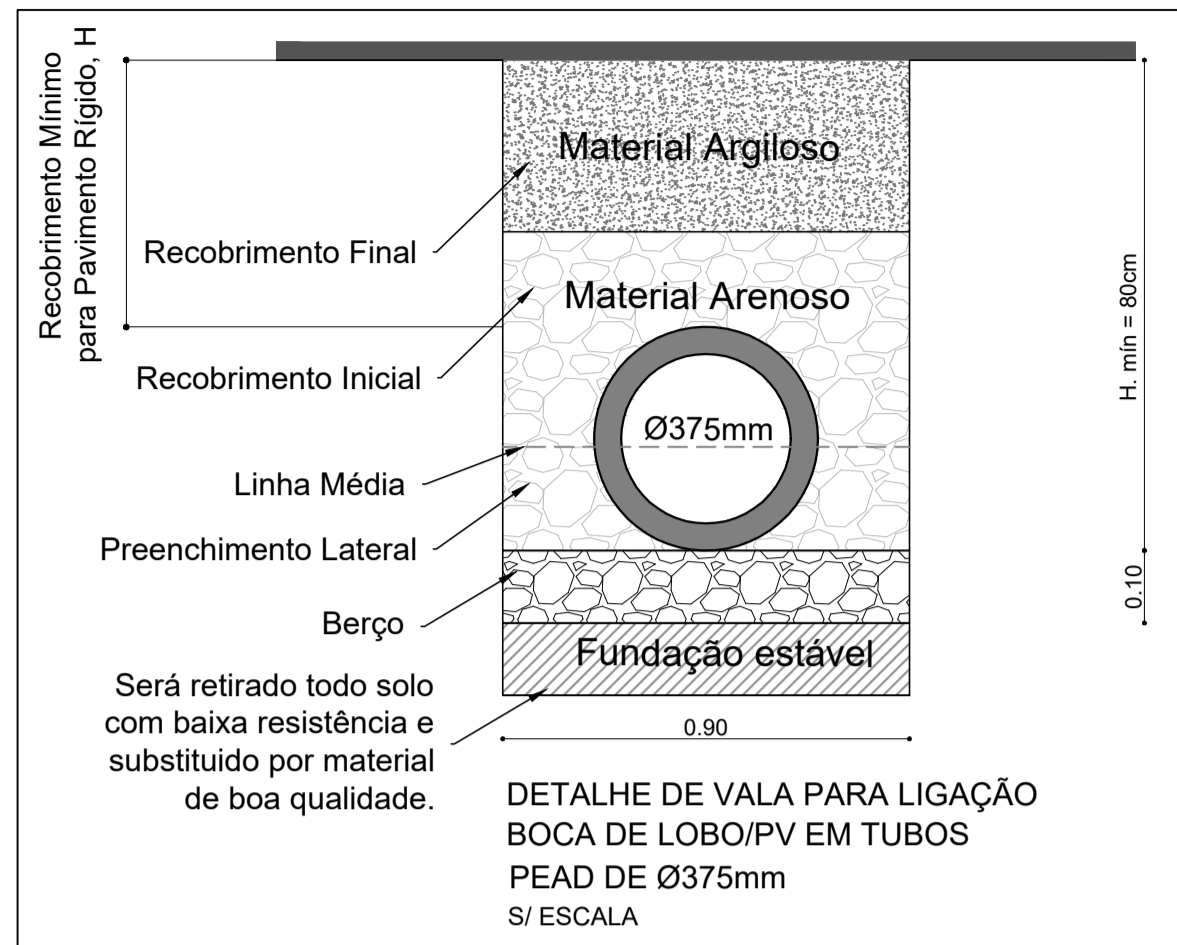
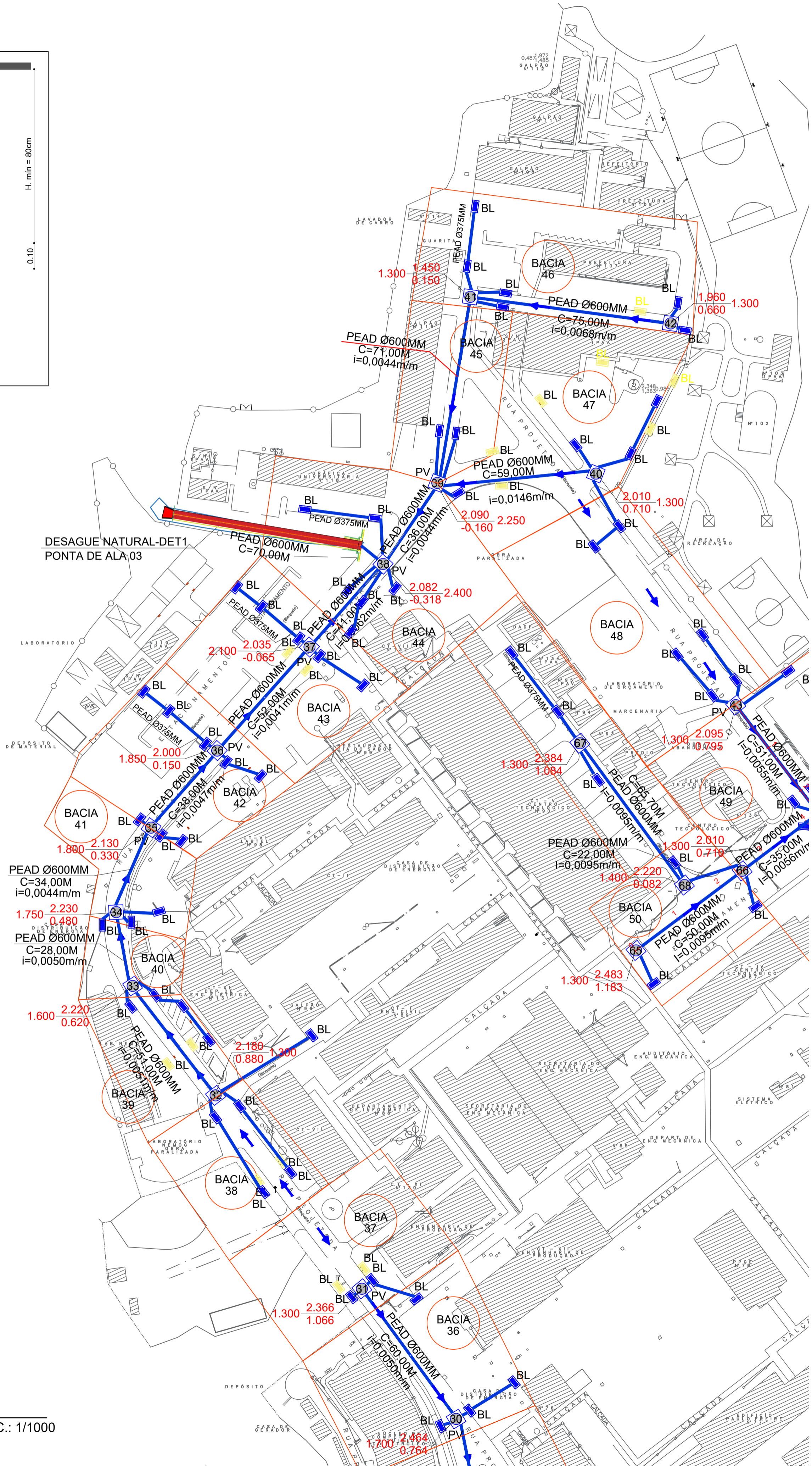
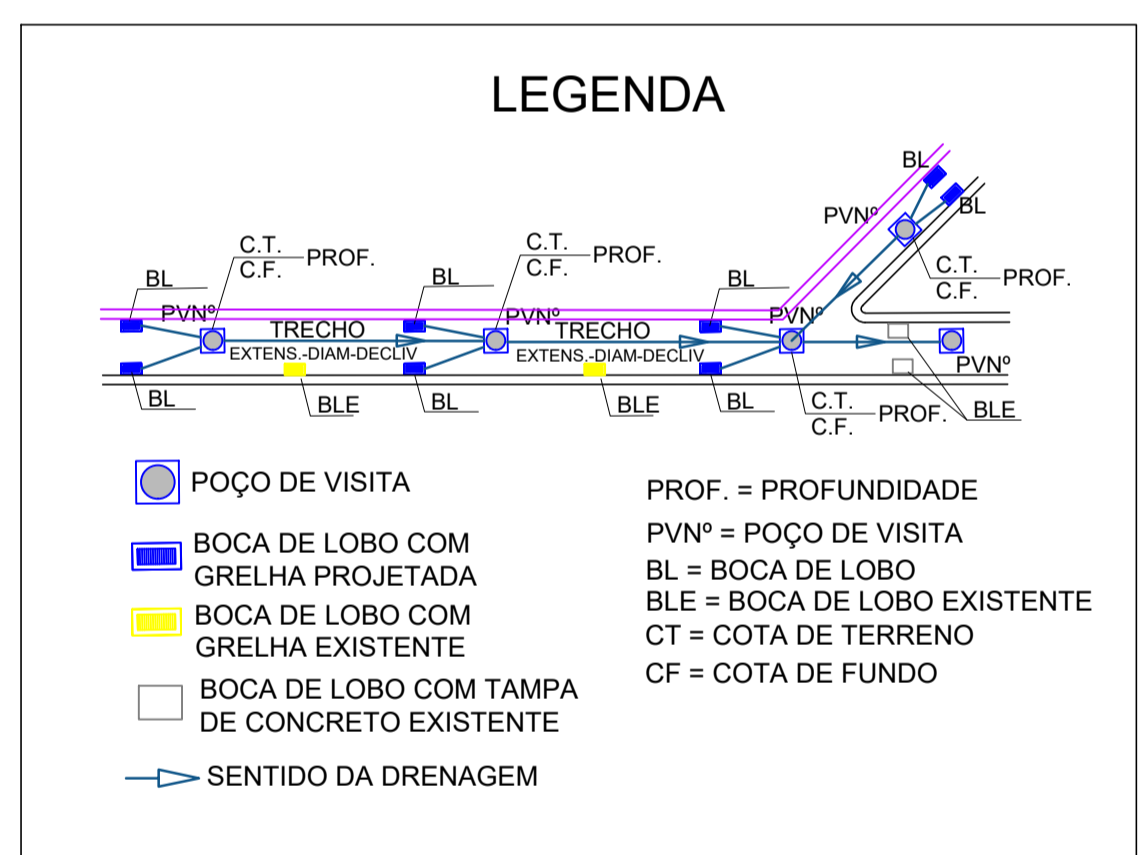
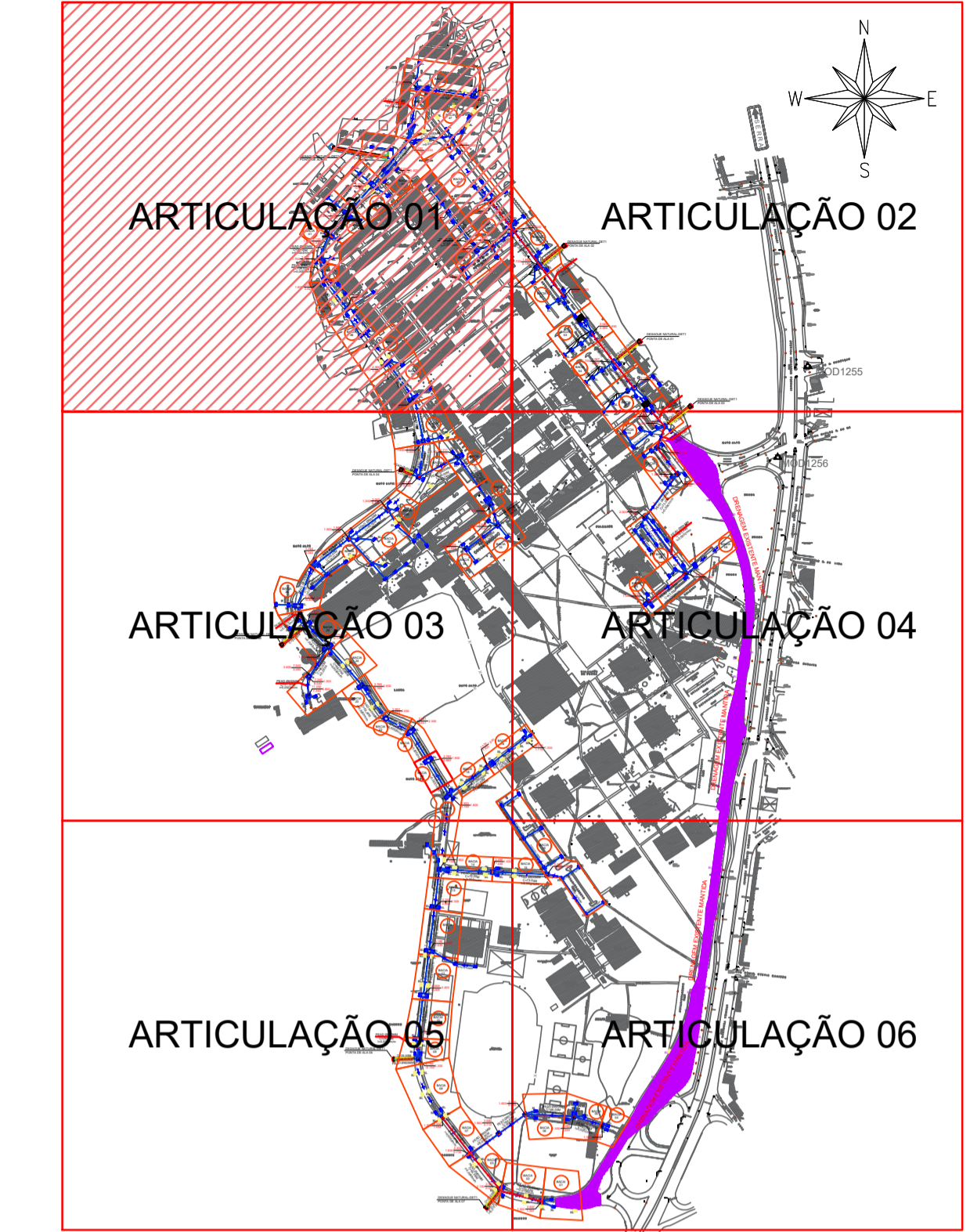


DIÂMETRO DO TUBO (mm)	TABELA PARA DIMENSIONAMENTO DAS PEÇAS (cm)							10mm C/10cm	6,3mm	
	Di	De	DE	a	b	c	d			e
100	130	160	0,15	0,05	0,15	0,08	0,60	0,15	2 Ø	Ø 2/25
150	190	230	0,15	0,05	0,15	0,10	0,75	0,25	3 Ø	Ø 2/25
200	240	280	0,15	0,05	0,15	0,15	0,80	0,30	4 Ø	Ø 2/25
250	300	350	0,15	0,05	0,15	0,15	0,85	0,35	4 Ø	Ø 2/25
300	350	400	0,15	0,05	0,15	0,15	1,00	0,40	5 Ø	Ø 2/25
350	430	480	0,15	0,05	0,15	0,20	1,05	0,50	6 Ø	Ø 2/25
375	470	540	0,15	0,05	0,15	0,20	1,05	0,55	6 Ø	Ø 2/25
400	500	590	0,15	0,05	0,15	0,20	1,10	0,60	7 Ø	Ø 2/25
450	550	660	0,15	0,05	0,15	0,25	1,25	0,75	7 Ø	Ø 2/25
500	610	720	0,15	0,05	0,15	0,30	1,30	0,80	8 Ø	Ø 2/25
600	730	860	0,15	0,05	0,15	0,35	1,40	0,90	9 Ø	Ø 2/25
700	840	1000	0,15	0,05	0,15	0,45	1,60	1,00	10 Ø	Ø 2/25



- LISTA DE MATERIAIS:
- TUBO PEAD Ø600MM = 3.576,60M
  - TUBO PEAD Ø375MM = 1.992,45M
  - BOCA DE LOBO SIMPLES = 221 UNIDADES
  - PONTA DE ALA = 8 UNIDADES
  - POÇO DE VISITA= 68 UNIDADES
  - VOLUME ESCAVAÇÃO= 10.700,41M3



- NOTAS:
- 1- Serão utilizados tubos de PEAD Ø375mm na interligação de boca de lobo p/ boca de lobo e de boca de lobo para os poços de visitas;
  - 2 - Interferências encontradas na topografia, foram consideradas no projeto e deverão ser verificadas em campo, caso na execução da obra surjam outras interferências não cadastradas, que venham interferir no traçado da rede de drenagem, será necessário adequação no projeto;
  - 3-As bocas de lobo existentes com grelha ou tipo simples que sobre elas tiveram novas projetadas, deverão ser reconstruídas executando-as conforme detalhamento em projeto;
  - 4-Bocas de lobo com grelhas existentes presentes próximas aos locais da rede, podem ser interligadas as novas bocas de lobo projetadas ou aos poços de visita mais próximos ao local, mediante a análise do estado de conservação das mesmas;
  - 5- Bocas de lobo existentes com tampa de concreto, cuja tubulação não interferir no traçado da rede existente, poderão ser mantidas, sem ser lançada na rede nova projetada.
  - 6 - Bocas de lobo existentes com tampa de concreto, cuja tubulação interferir no traçado da rede existente, poderão ser retiradas mediante interligação da contribuição de drenagem na rede nova.

PLANTA BAIXA DE DRENAGEM  
ARTICULAÇÃO 01  
ESC.: 1/1000

REV.	MODIFICAÇÃO	DATA	RESPONSÁVEL	DESENHISTA(S)
R08	3ª ANÁLISE - ORÇAMENTO DE REDE DE DRENAGEM	19/07/2024	GEORGE BEZERRA	LEANDRO OMENA
R07	SOLICITAÇÃO DE DRENAGEM DE ESTACIONAMENTOS	07/05/2024	GEORGE BEZERRA	LEANDRO OMENA
R06	AJUSTES DOS DETALHES DAS PONTA DE ALA DOS POÇOS DE VISITAS	09/04/2024	GEORGE BEZERRA	LEANDRO OMENA
R05	AJUSTES DOS DETALHES DAS PONTA DE ALA E DOS POÇOS DE VISITAS	27/03/2024	GEORGE BEZERRA	LEANDRO OMENA
R04	4ª ANÁLISE - PROJETO DE DRENAGEM	15/03/2024	GEORGE BEZERRA	LEANDRO OMENA
R03	3ª ANÁLISE - PROJETO DE DRENAGEM	26/02/2024	GEORGE BEZERRA	LEANDRO OMENA
R02	2ª ANÁLISE - PROJETO DE DRENAGEM	15/12/2023	GEORGE BEZERRA	LEANDRO OMENA
R01	1ª ANÁLISE - PROJETO DE DRENAGEM	20/09/2023	GEORGE BEZERRA	LEANDRO OMENA
R00	EMISSÃO INICIAL	28/03/2023	GEORGE BEZERRA	LEANDRO OMENA

ESPAÇO PARA APROVAÇÃO/ CARIMBO:

QUADRO DE ÁREAS:

PROPRIETÁRIO: UNIVERSIDADE FEDERAL DO ESPÍRITO SANTO

RESPONSÁVEL TÉCNICO:

PROJETO: GEORGE MAGNO BEZERRA PEIXOTO / CREA: 020340337-1

PROJETO DE DRENAGEM

OBRA: MELHORIAS NO CAMPUS GOIABEIRAS DA UFES

ENDEREÇO: AVENIDA FERNANDO FERRARI, Nº 514, GOIABEIRAS VITÓRIA/ES

DESENHO: LEANDRO OMENA

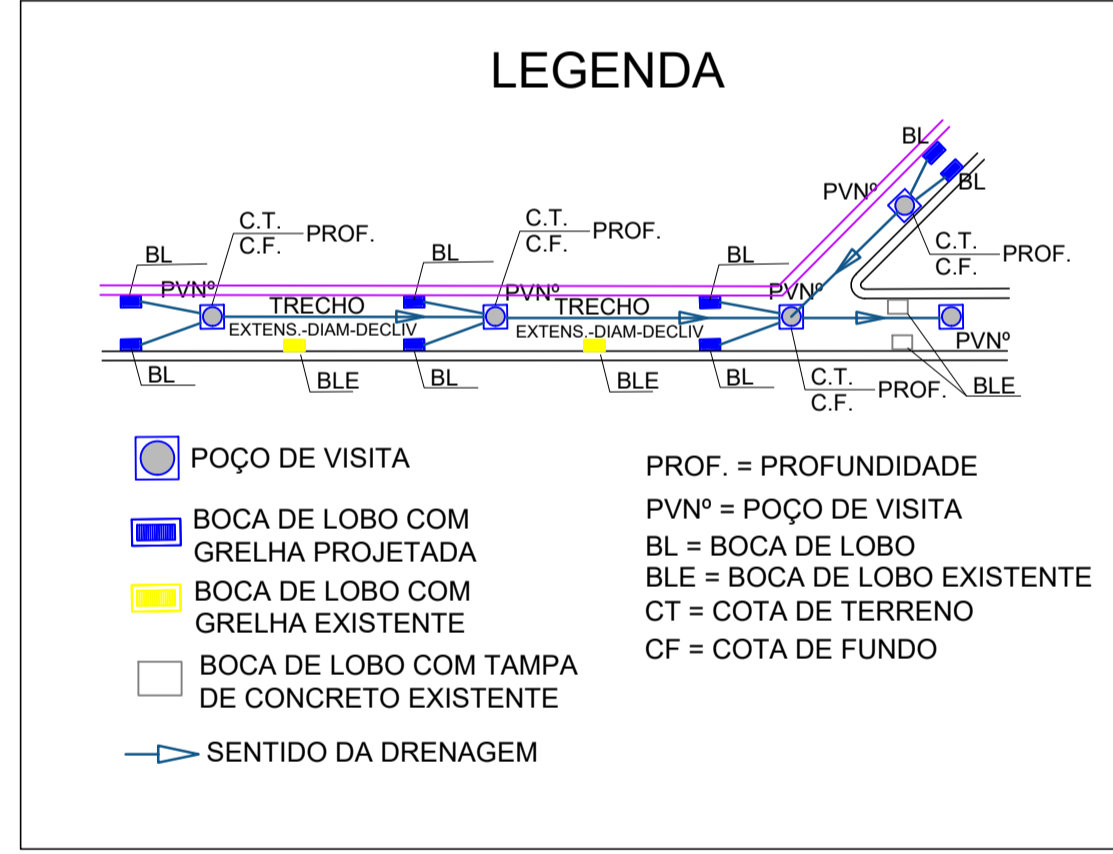
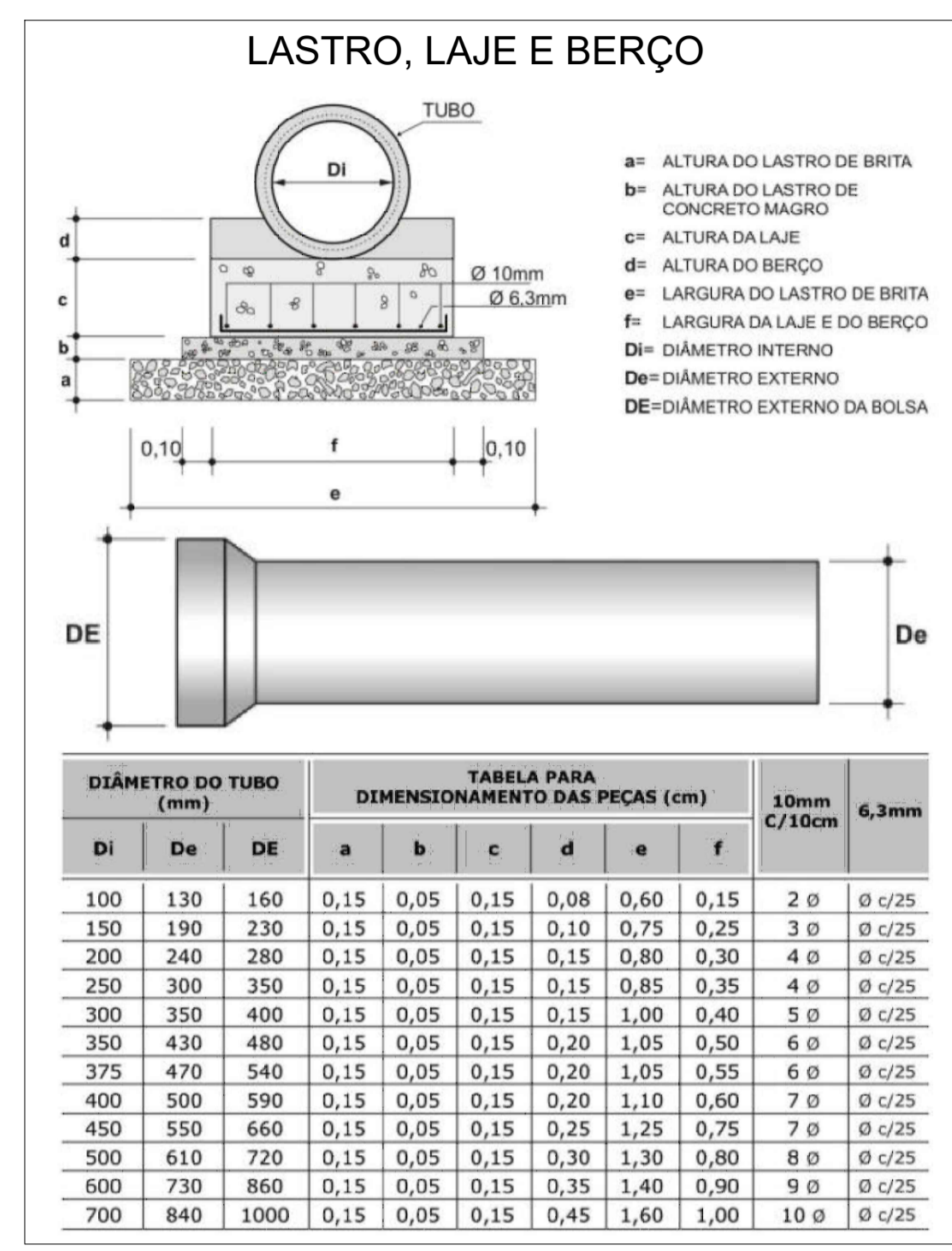
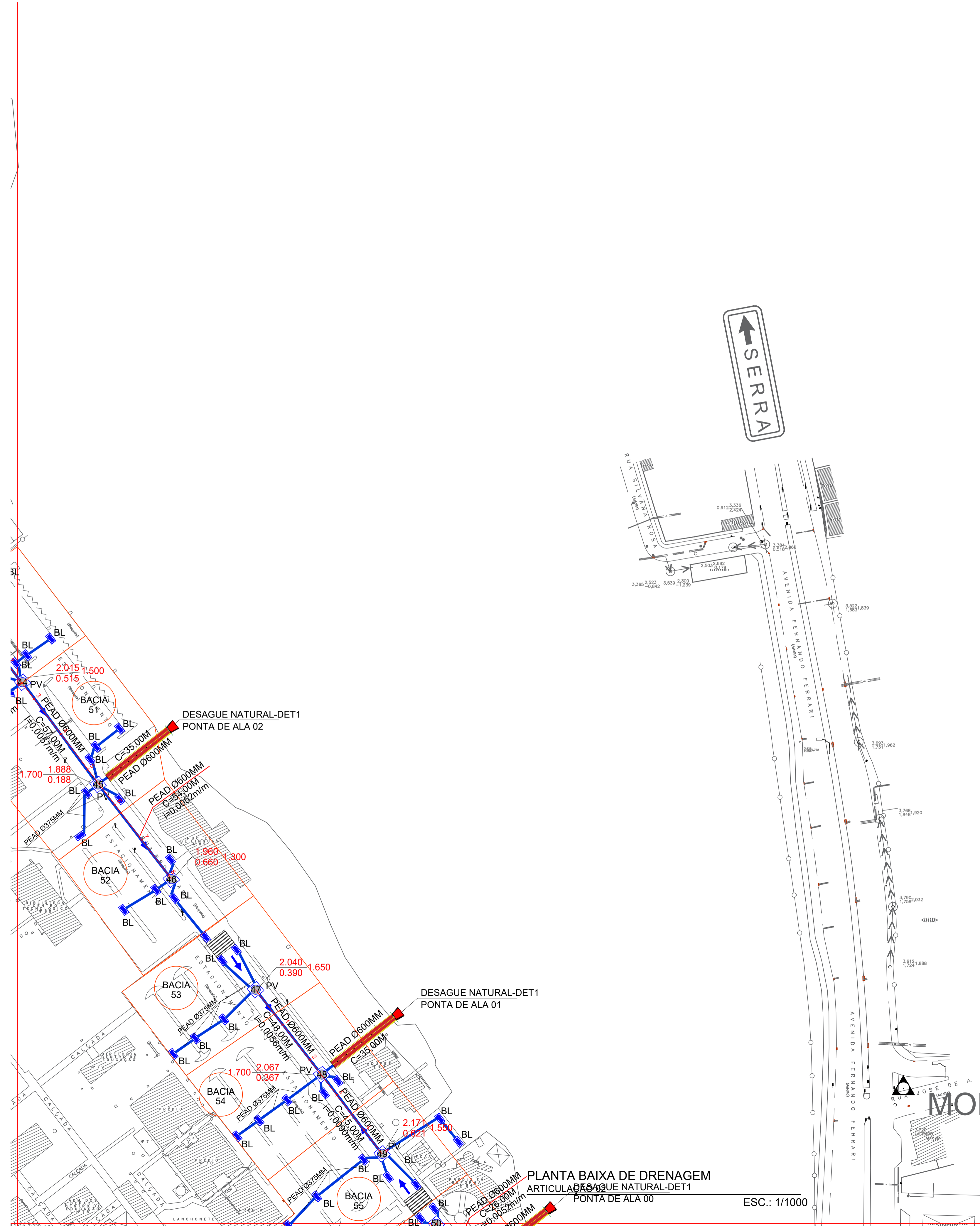
CLIENTE: UFES UNIVERSIDADE FEDERAL DO ESPÍRITO SANTO PREFEITURA UNIVERSITÁRIA

CONTEÚDO DA PRANCHA: PLANTA DE LOCAÇÃO - ARTICULAÇÃO 01

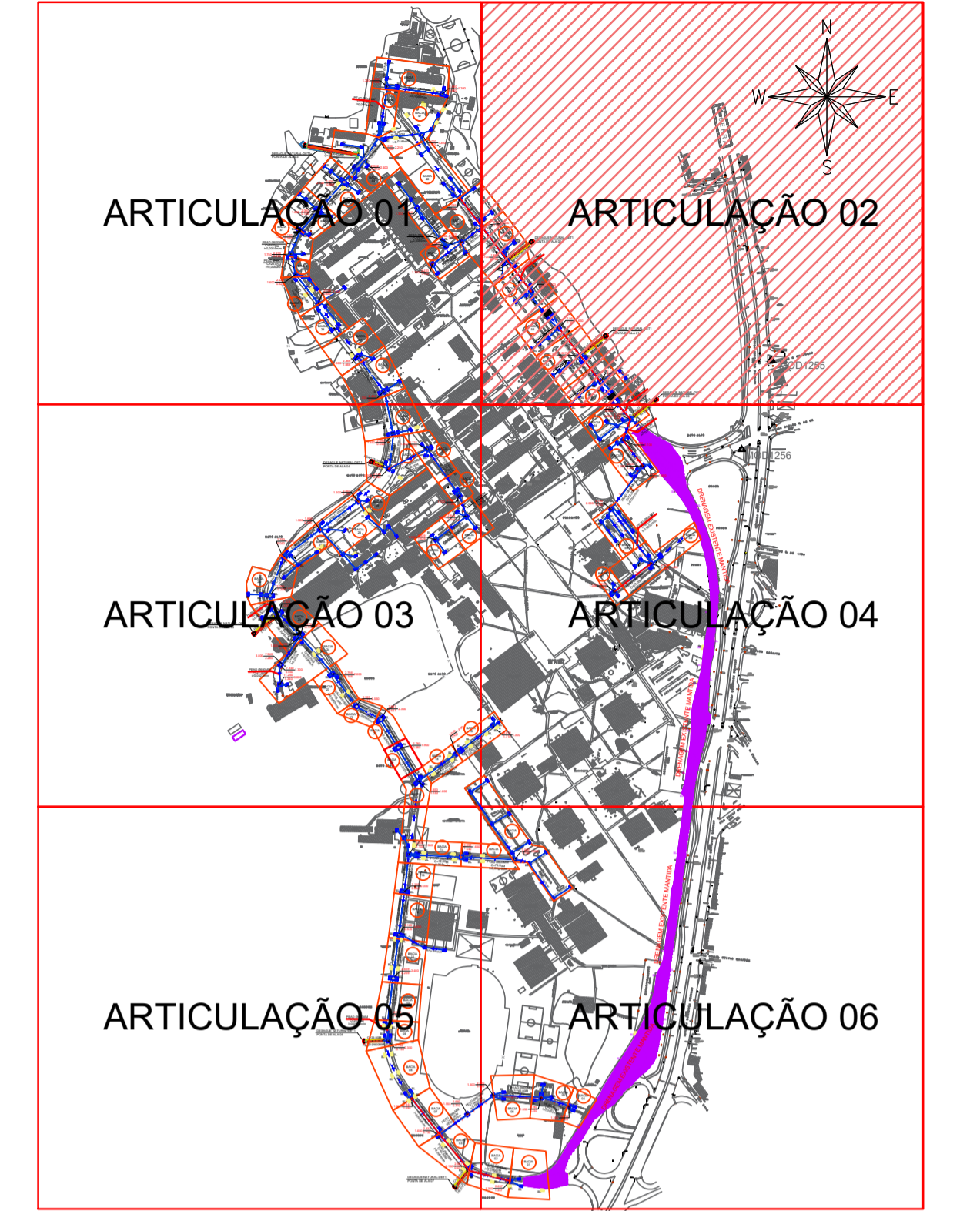
Nº DA PRANCHA: DRE 01/10

ESCALA: INDICADA

ESTE PROJETO NÃO PODERÁ SOFRER ALTERAÇÕES SEM ORDENS EXPRESSAS DO AUTOR.



- NOTAS:**
- 1- Serão utilizados tubos de PEAD Ø375mm na interligação de boca de lobo p/ boca de lobo e de boca de lobo para os poços de visitas;
  - 2 - Interferências encontradas na topografia, foram consideradas no projeto e deverão ser verificadas em campo, caso na execução da obra surjam outras interferências não cadastradas, que venham interferir no traçado da rede de drenagem, será necessário adequação no projeto;
  - 3-As bocas de lobo existentes com grelha ou tipo simples que sobre elas tiveram novas projetadas, deverão ser reconstruídas executando-as conforme detalhamento em projeto;
  - 4-Bocas de lobo com grelhas existentes presentes próximas aos locais da rede, podem ser interligadas as novas bocas de lobo projetadas ou aos poços de visita mais próximos ao local, mediante a análise do estado de conservação das mesmas;
  - 5- Bocas de lobo existentes com tampa de concreto, cuja tubulação não interferir no traçado da rede existente, poderão ser mantidas, sem ser lançada na rede nova projetada.
  - 6 - Bocas de lobo existentes com tampa de concreto, cuja tubulação interferir no traçado da rede existente, poderão ser retiradas mediante interligação da contribuição de drenagem na rede nova.



REV.	MODIFICAÇÃO	DATA	RESPONSÁVEL	DESENHISTA(S)
R08	3ª ANÁLISE - ORÇAMENTO DE REDE DE DRENAGEM	16/07/2024	GEORGE BEZERRA	LEANDRO OMENA
R07	SOLICITAÇÃO DE DRENAGEM DE ESTACIONAMENTOS	07/05/2024	GEORGE BEZERRA	LEANDRO OMENA
R06	AJUSTES DOS DETALHES DAS PONTA DE ALA	09/04/2024	GEORGE BEZERRA	LEANDRO OMENA
R05	AJUSTES DOS DETALHES DAS PONTA DE ALA E DOS POÇOS DE VISITAS	27/03/2024	GEORGE BEZERRA	LEANDRO OMENA
R04	4ª ANÁLISE - PROJETO DE DRENAGEM	15/03/2024	GEORGE BEZERRA	LEANDRO OMENA
R03	3ª ANÁLISE - PROJETO DE DRENAGEM	26/02/2024	GEORGE BEZERRA	LEANDRO OMENA
R02	2ª ANÁLISE - PROJETO DE DRENAGEM	15/12/2023	GEORGE BEZERRA	LEANDRO OMENA
R01	1ª ANÁLISE - PROJETO DE DRENAGEM	20/09/2023	GEORGE BEZERRA	LEANDRO OMENA
R00	EMISSÃO INICIAL	28/03/2023	GEORGE BEZERRA	LEANDRO OMENA

ESPAÇO PARA APROVAÇÃO/ CARIMBO:

QUADRO DE ÁREAS:

PROPRIETÁRIO: UNIVERSIDADE FEDERAL DO ESPÍRITO SANTO  
RESPONSÁVEL TÉCNICO:  
PROJETO: GEORGE MAGNO BEZERRA PEIXOTO / CREA: 020340337-1  
GEORGE MAGNO BEZERRA  
PEIXOTO 088.933.2084-04

**PROJETO DE DRENAGEM**  
OBRA: MELHORIAS NO CAMPUS GOIABEIRAS DA UFES  
ENDEREÇO: AVENIDA FERNANDO FERRARI, Nº 514, GOIABEIRAS VITÓRIA/ES

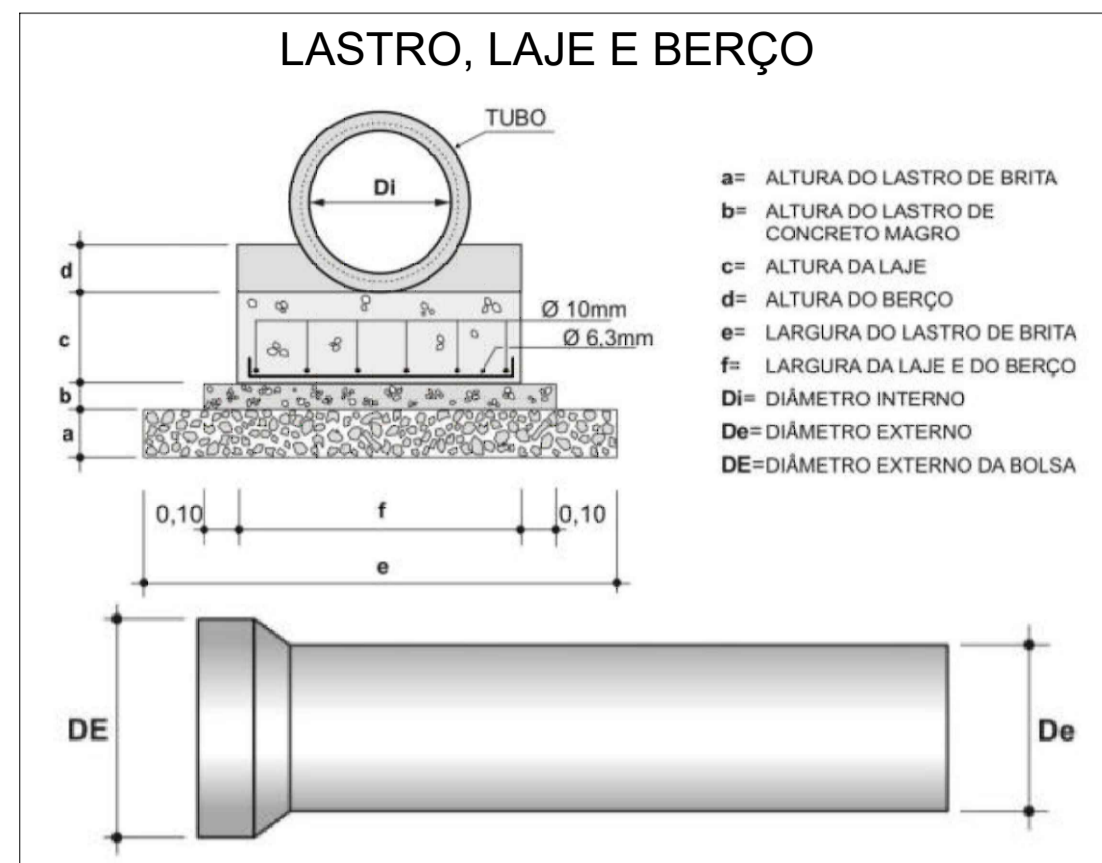
DESENHO: LEANDRO OMENA

CLIENTE: **UFES**  
UNIVERSIDADE FEDERAL DO ESPÍRITO SANTO  
PREFEITURA UNIVERSITÁRIA

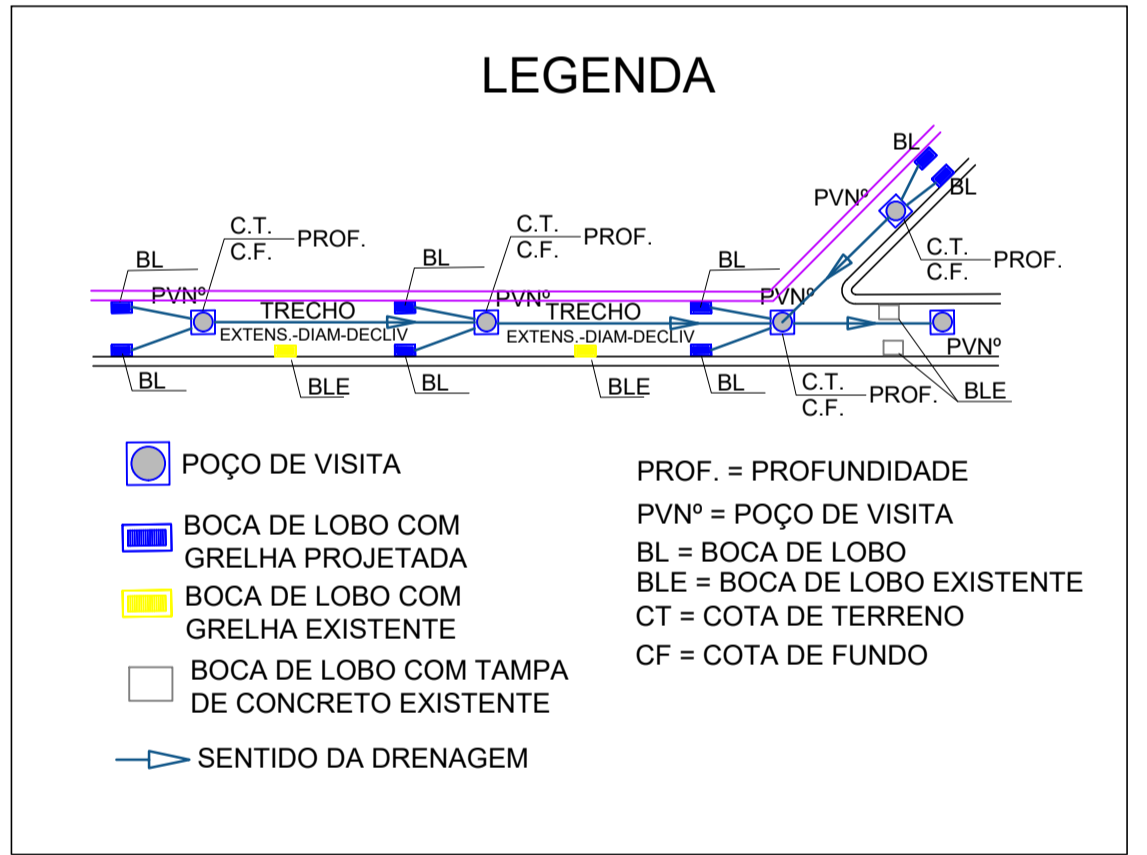
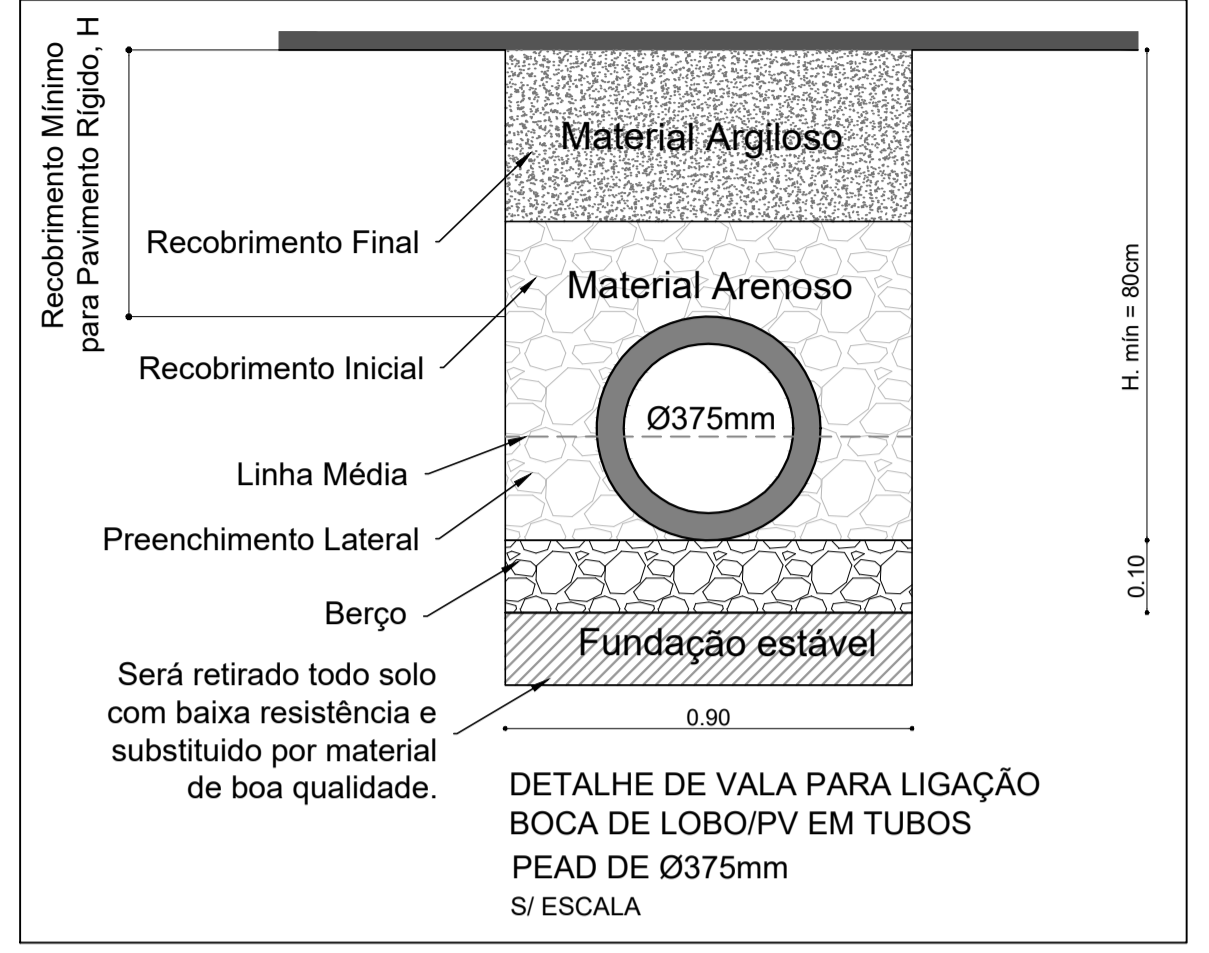
CONTEÚDO DA PRANCHA: PLANTA DE LOCAÇÃO - ARTICULAÇÃO 02  
Nº DA PRANCHA: DRE 02/10

CODIFICAÇÃO DO ARQUIVO: PROJ-DRE-UFES-EXE-02-REV08  
ESCALA: INDICADA

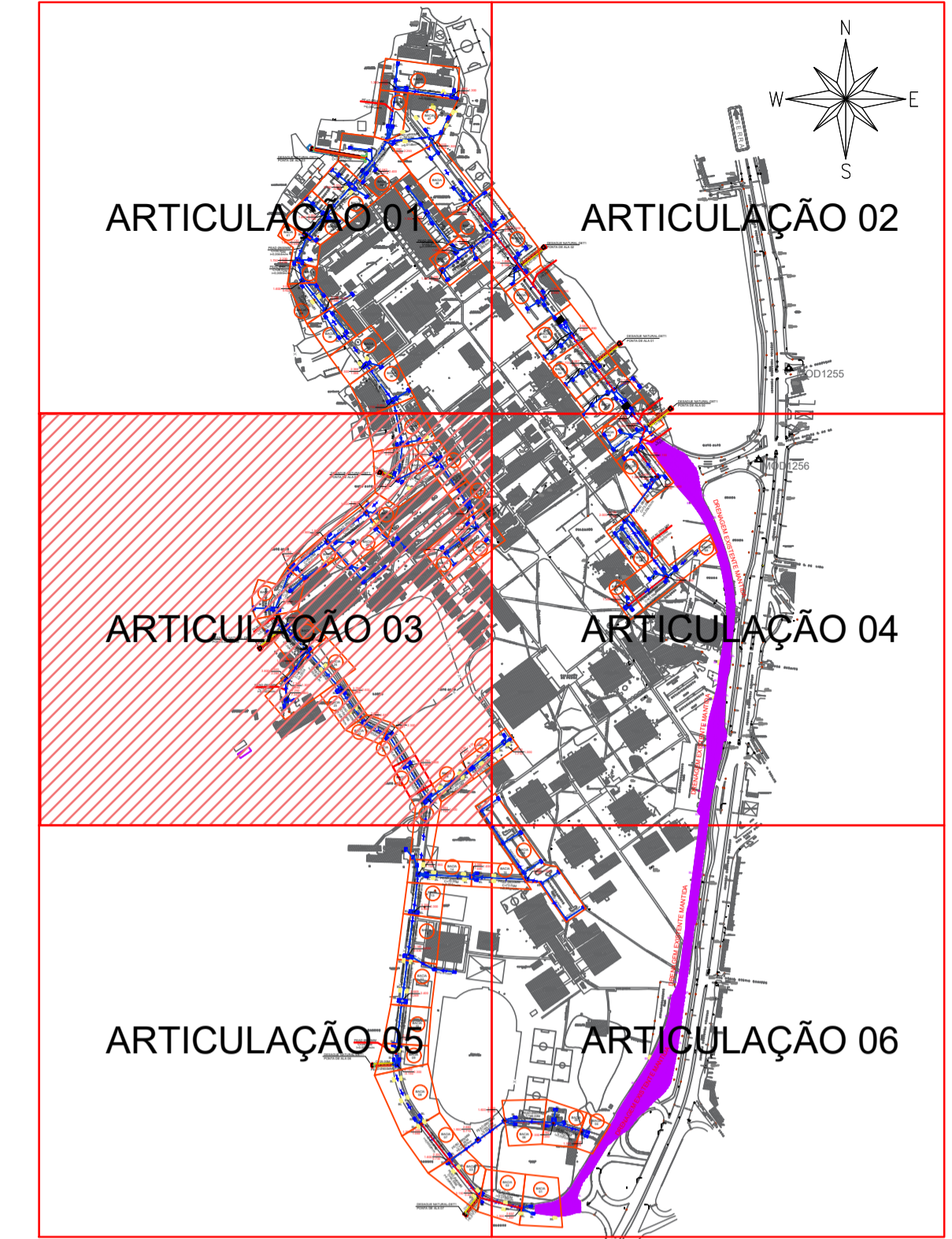
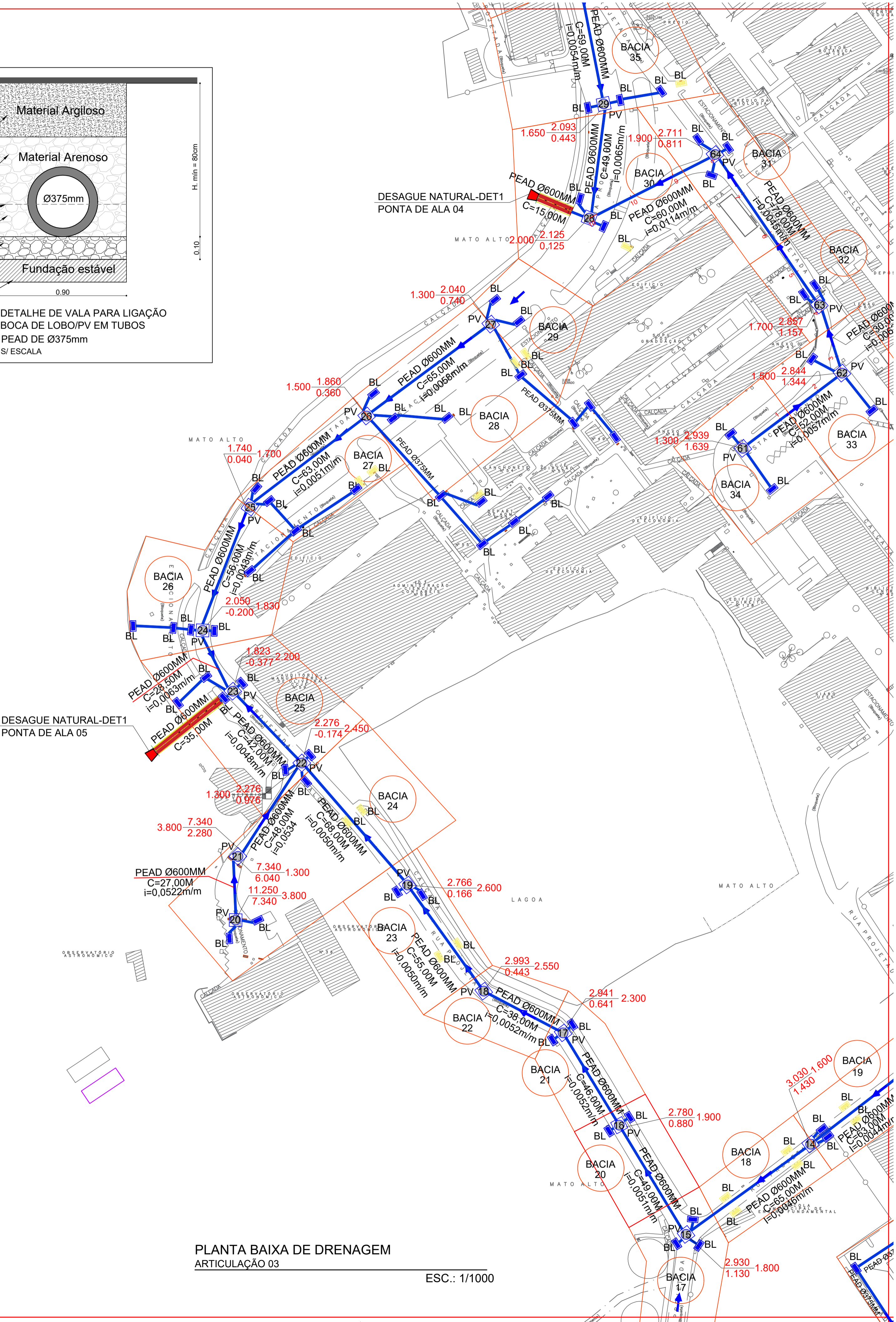
ESTE PROJETO NÃO PODERÁ SOFRER ALTERAÇÕES SEM ORDENS EXPRESSAS DO AUTOR.



DIÂMETRO DO TUBO (mm)			TABELA PARA DIMENSIONAMENTO DAS PEÇAS (cm)							10mm	6,3mm
Di	De	DE	a	b	c	d	e	f			
100	130	160	0,15	0,05	0,15	0,08	0,50	0,15	2 Ø	Ø c/25	
150	190	230	0,15	0,05	0,15	0,10	0,75	0,25	3 Ø	Ø c/25	
200	240	280	0,15	0,05	0,15	0,15	0,80	0,30	4 Ø	Ø c/25	
250	300	350	0,15	0,05	0,15	0,15	0,85	0,35	4 Ø	Ø c/25	
300	350	400	0,15	0,05	0,15	0,15	1,00	0,40	5 Ø	Ø c/25	
350	430	480	0,15	0,05	0,15	0,20	1,05	0,50	6 Ø	Ø c/25	
375	470	540	0,15	0,05	0,15	0,20	1,05	0,55	6 Ø	Ø c/25	
400	500	590	0,15	0,05	0,15	0,20	1,10	0,60	7 Ø	Ø c/25	
450	550	660	0,15	0,05	0,15	0,25	1,25	0,75	7 Ø	Ø c/25	
500	610	720	0,15	0,05	0,15	0,30	1,30	0,80	8 Ø	Ø c/25	
600	730	860	0,15	0,05	0,15	0,35	1,40	0,90	9 Ø	Ø c/25	
700	840	1000	0,15	0,05	0,15	0,45	1,60	1,00	10 Ø	Ø c/25	



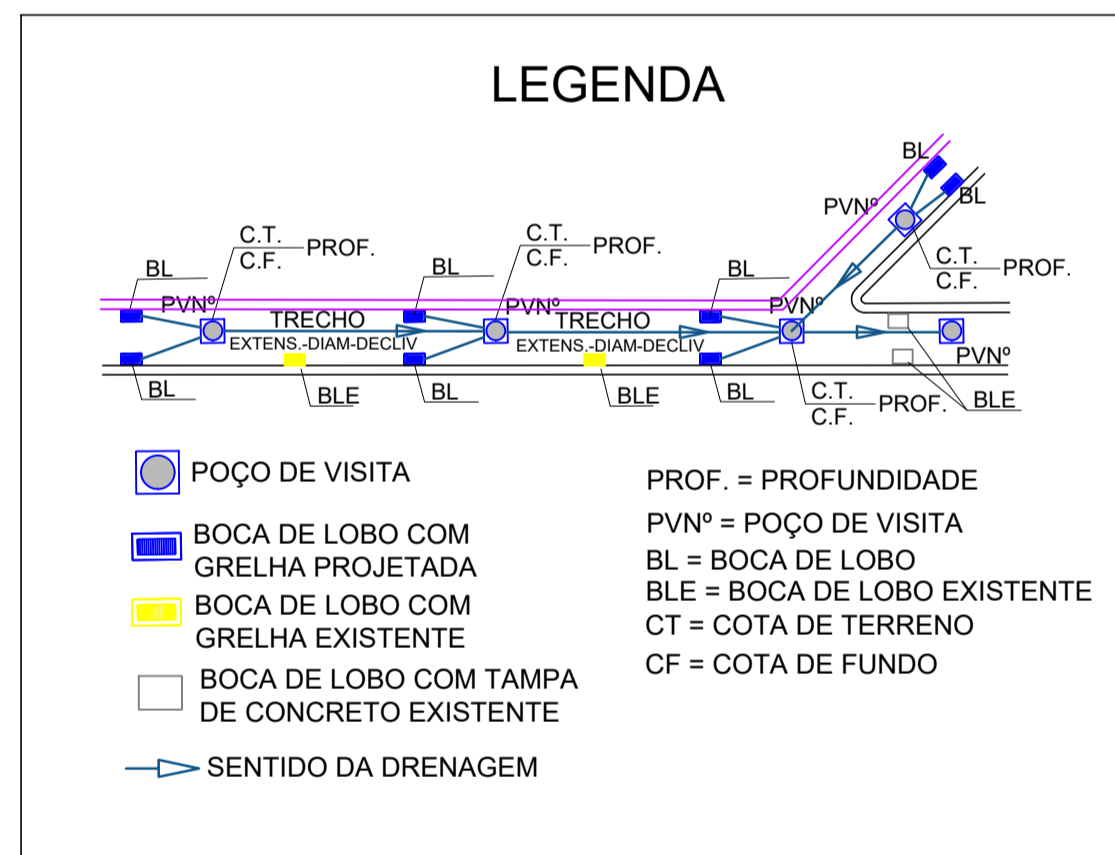
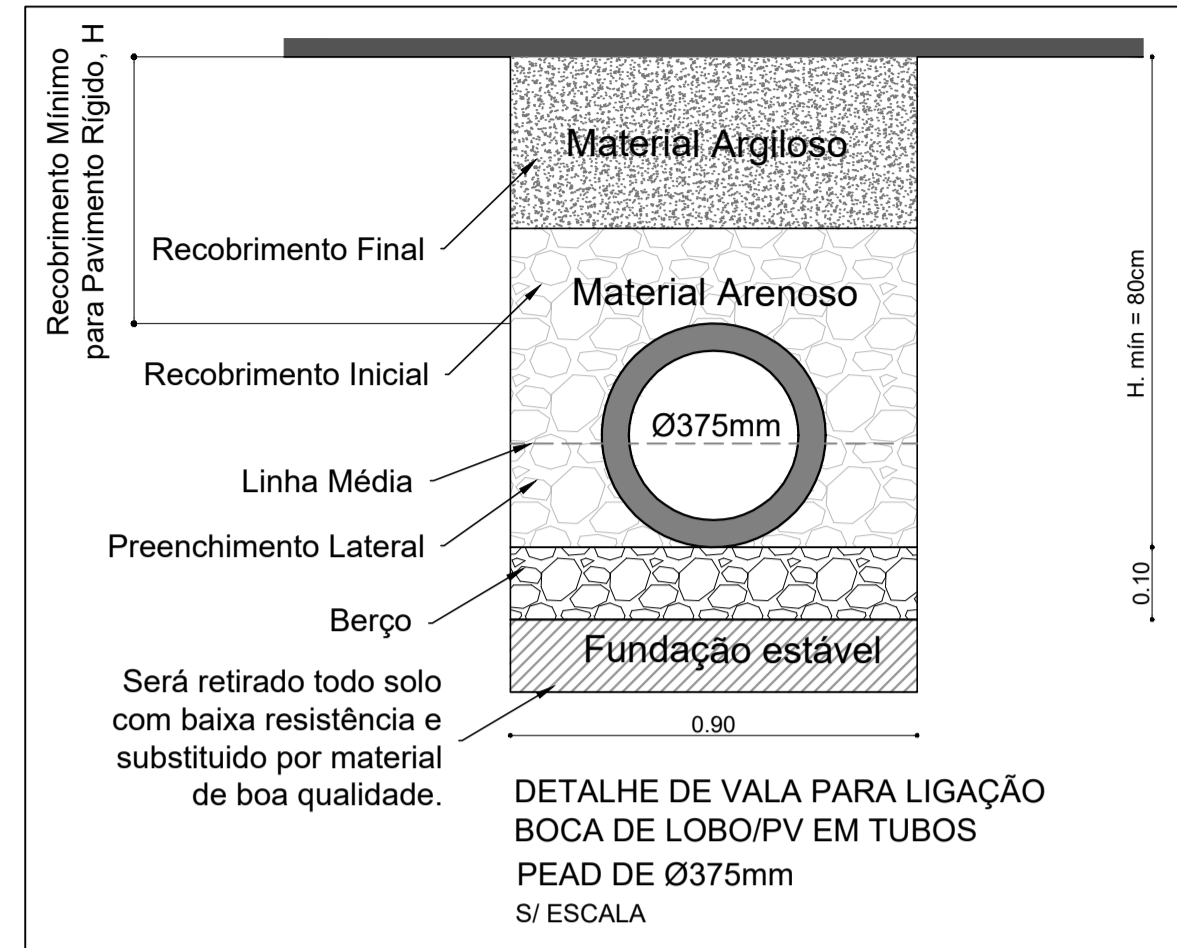
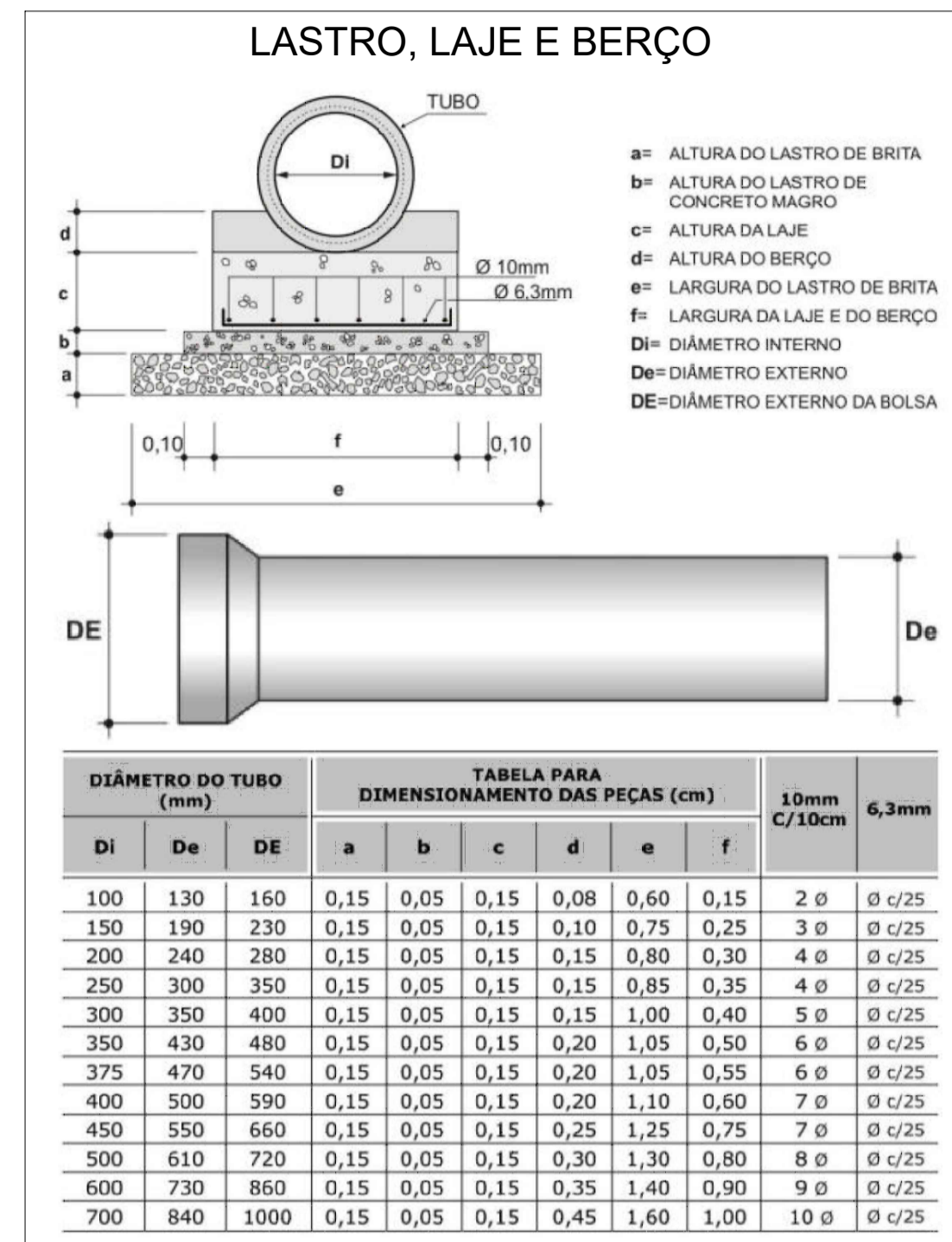
- NOTAS:**
- Serão utilizados tubos de PEAD Ø375mm na interligação de boca de lobo p/ boca de lobo e de boca de lobo para os poços de visitas;
  - Interferências encontradas na topografia, foram consideradas no projeto e deverão ser verificadas em campo, caso na execução da obra surjam outras interferências não cadastradas, que venham interferir no traçado da rede de drenagem, será necessário adequação no projeto;
  - As bocas de lobo existentes com grelha ou tipo simples que sobre elas tiveram novas projetadas, deverão ser reconstruídas executando-as conforme detalhamento em projeto;
  - Bocas de lobo com grelhas existentes presentes próximas aos locais da rede, podem ser interligadas as novas bocas de lobo projetadas ou aos poços de visita mais próximos ao local, mediante a análise do estado de conservação das mesmas;
  - Bocas de lobo existentes com tampa de concreto, cuja tubulação não interferir no traçado da rede existente, poderão ser mantidas, sem ser lançada na rede nova projetada.
  - Bocas de lobo existentes com tampa de concreto, cuja tubulação interferir no traçado da rede existente, poderão ser retiradas mediante interligação da contribuição de drenagem na rede nova.



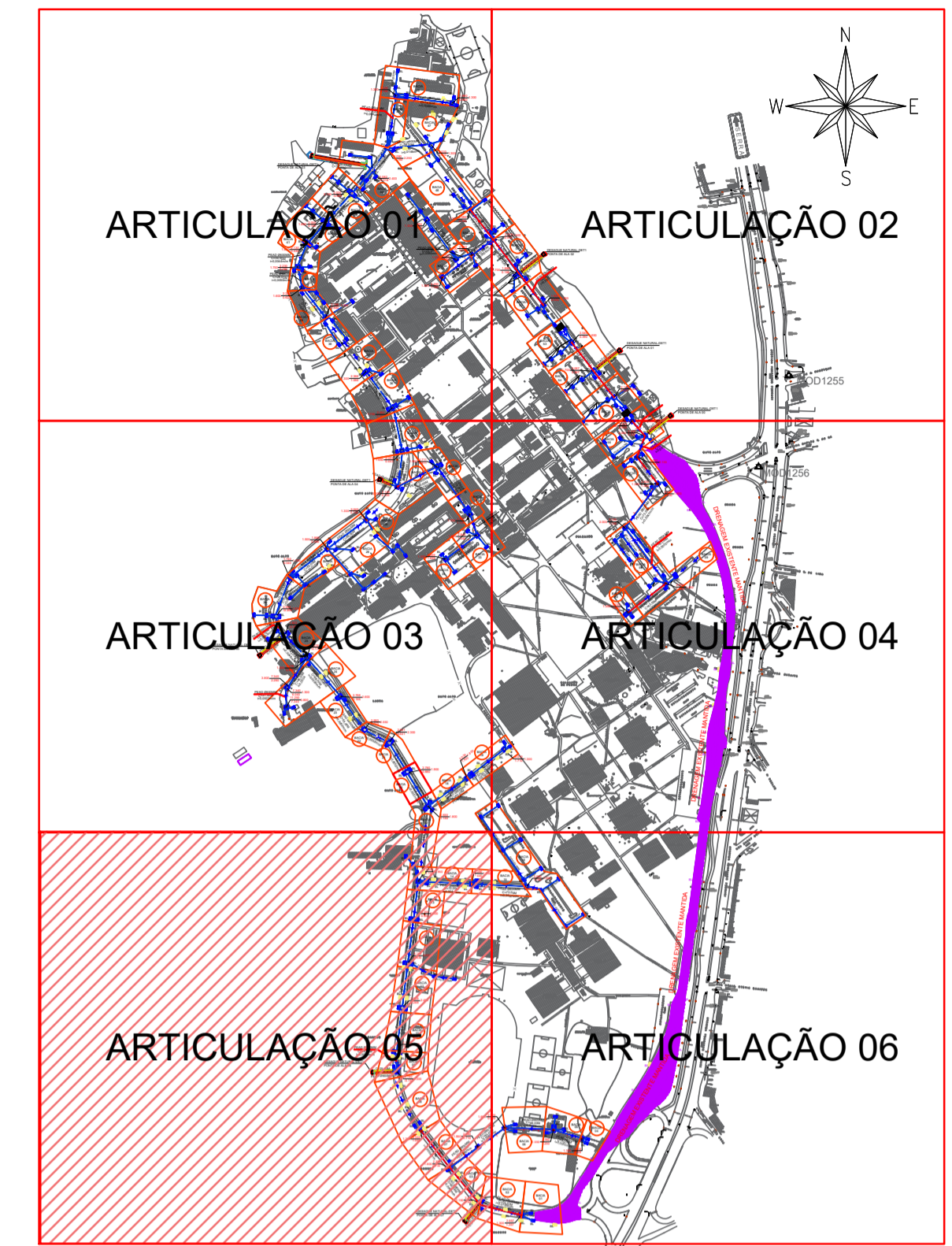
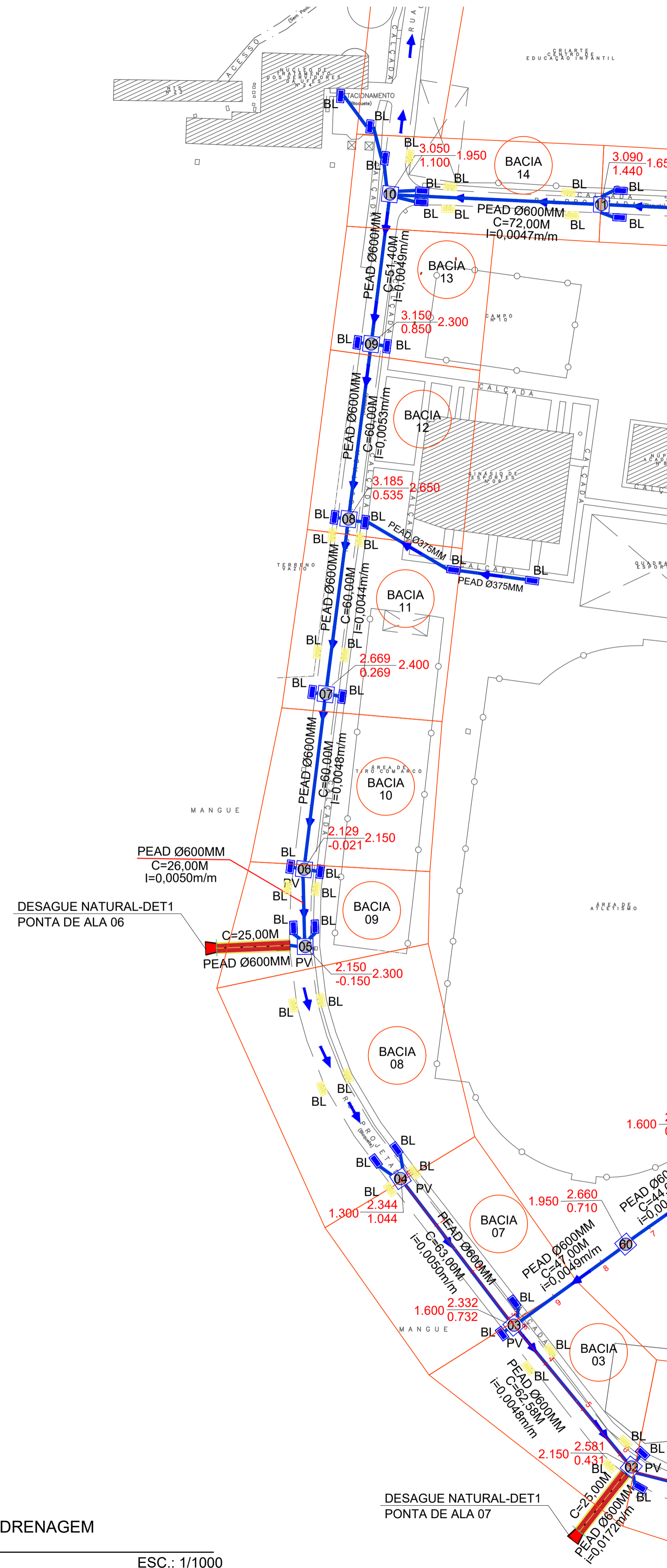
REV.	MODIFICAÇÃO	DATA	RESPONSÁVEL	DESENHISTA(S)
R08	3ª ANÁLISE - ORÇAMENTO DE REDE DE DRENAGEM	19/07/2024	GEORGE BEZERRA	LEANDRO OMENA
R07	SOLICITAÇÃO DE DRENAGEM DE ESTACIONAMENTOS	07/05/2024	GEORGE BEZERRA	LEANDRO OMENA
R06	AJUSTES DOS DETALHES DAS PONTA DE ALA	09/04/2024	GEORGE BEZERRA	LEANDRO OMENA
R05	AJUSTES DOS DETALHES DAS PONTA DE ALA E DOS POÇOS DE VISITAS	27/03/2024	GEORGE BEZERRA	LEANDRO OMENA
R04	4ª ANÁLISE - PROJETO DE DRENAGEM	15/03/2024	GEORGE BEZERRA	LEANDRO OMENA
R03	3ª ANÁLISE - PROJETO DE DRENAGEM	26/02/2024	GEORGE BEZERRA	LEANDRO OMENA
R02	2ª ANÁLISE - PROJETO DE DRENAGEM	15/12/2023	GEORGE BEZERRA	LEANDRO OMENA
R01	1ª ANÁLISE - PROJETO DE DRENAGEM	20/09/2023	GEORGE BEZERRA	LEANDRO OMENA
R00	EMISSÃO INICIAL	28/03/2023	GEORGE BEZERRA	LEANDRO OMENA

ESPAÇO PARA APROVAÇÃO/ CARIMBO:  
 QUADRO DE ÁREAS:  
 PROPRIETÁRIO: UNIVERSIDADE FEDERAL DO ESPÍRITO SANTO  
 RESPONSÁVEL TÉCNICO:  
 PROJETO: GEORGE MAGNO BEZERRA PEIXOTO / CREA: 020340337-1  
**PROJETO DE DRENAGEM**  
 OBRA: MELHORIAS NO CAMPUS GOIABEIRAS DA UFES  
 ENDEREÇO: AVENIDA FERNANDO FERRARI, Nº 514, GOIABEIRAS VITÓRIA/ES  
 DESENHO: LEANDRO OMENA  
 CLIENTE: **UFES** UNIVERSIDADE FEDERAL DO ESPÍRITO SANTO PREFEITURA UNIVERSITÁRIA  
 CONTEÚDO DA PRANCHA: PLANTA DE LOCAÇÃO - ARTICULAÇÃO 03  
 CODIFICAÇÃO DO ARQUIVO: PROJ-DRE-UFES-EXE-03-REV08  
 ESCALA: INDICADA  
**DRE 03/10**  
 ESTE PROJETO NÃO PODERÁ SOFRER ALTERAÇÕES SEM ORDENS EXPRESSAS DO AUTOR.





- NOTAS:**
- Serão utilizados tubos de PEAD Ø375mm na interligação de boca de lobo p/ boca de lobo e de boca de lobo para os poços de visitas;
  - Interferências encontradas na topografia, foram consideradas no projeto e deverão ser verificadas em campo, caso na execução da obra surjam outras interferências não cadastradas, que venham interferir no traçado da rede de drenagem, será necessário adequação no projeto;
  - As bocas de lobo existentes com grelha ou tipo simples que sobre elas tiveram novas projetadas, deverão ser reconstruídas executando-as conforme detalhamento em projeto;
  - Bocas de lobo com grelhas existentes presentes próximas aos locais da rede, podem ser interligadas as novas bocas de lobo projetadas ou aos poços de visita mais próximos ao local, mediante a análise do estado de conservação das mesmas;
  - Bocas de lobo existentes com tampa de concreto, cuja tubulação não interferir no traçado da rede existente, poderão ser mantidas, sem ser lançada na rede nova projetada.
  - Bocas de lobo existentes com tampa de concreto, cuja tubulação interferir no traçado da rede existente, poderão ser retiradas mediante interligação da contribuição de drenagem na rede nova.



REV.	MODIFICAÇÃO	DATA	RESPONSÁVEL	DESENHISTA(S)
R08	3ª ANÁLISE - ORÇAMENTO DE REDE DE DRENAGEM	19/07/2024	GEORGE BEZERRA	LEANDRO OMENA
R07	SOLICITAÇÃO DE DRENAGEM DE ESTACIONAMENTOS	07/05/2024	GEORGE BEZERRA	LEANDRO OMENA
R06	AJUSTES DOS DETALHES DAS PONTA DE ALA	09/04/2024	GEORGE BEZERRA	LEANDRO OMENA
R05	AJUSTES DOS DETALHES DAS PONTA DE ALA E DOS POÇOS DE VISITAS	27/03/2024	GEORGE BEZERRA	LEANDRO OMENA
R04	4ª ANÁLISE - PROJETO DE DRENAGEM	15/03/2024	GEORGE BEZERRA	LEANDRO OMENA
R03	3ª ANÁLISE - PROJETO DE DRENAGEM	26/02/2024	GEORGE BEZERRA	LEANDRO OMENA
R02	2ª ANÁLISE - PROJETO DE DRENAGEM	15/12/2023	GEORGE BEZERRA	LEANDRO OMENA
R01	1ª ANÁLISE - PROJETO DE DRENAGEM	20/09/2023	GEORGE BEZERRA	LEANDRO OMENA
R00	EMISSÃO INICIAL	28/03/2023	GEORGE BEZERRA	LEANDRO OMENA

QUADRO DE ÁREAS:

PROPRIETÁRIO: UNIVERSIDADE FEDERAL DO ESPÍRITO SANTO

RESPONSÁVEL TÉCNICO:

PROJETO: GEORGE MAGNO BEZERRA PEIXOTO / CREA: 020340337-1

PROJETO DE DRENAGEM

OBRA: MELHORIAS NO CAMPUS GOIABEIRAS DA UFES

ENDEREÇO: AVENIDA FERNANDO FERRARI, Nº 514, GOIABEIRAS VITÓRIA/ES

DESENHO: LEANDRO OMENA

CLIENTE: UFES UNIVERSIDADE FEDERAL DO ESPÍRITO SANTO PREFEITURA UNIVERSITÁRIA

CONTEÚDO DA PRANCHA: PLANTA DE LOCAÇÃO - ARTICULAÇÃO 05

Nº DA PRANCHA: DRE 05/10

CODIFICAÇÃO DO ARQUIVO: PROJ-DRE-UFES-EXE-05-REV08

ESCALA: INDICADA

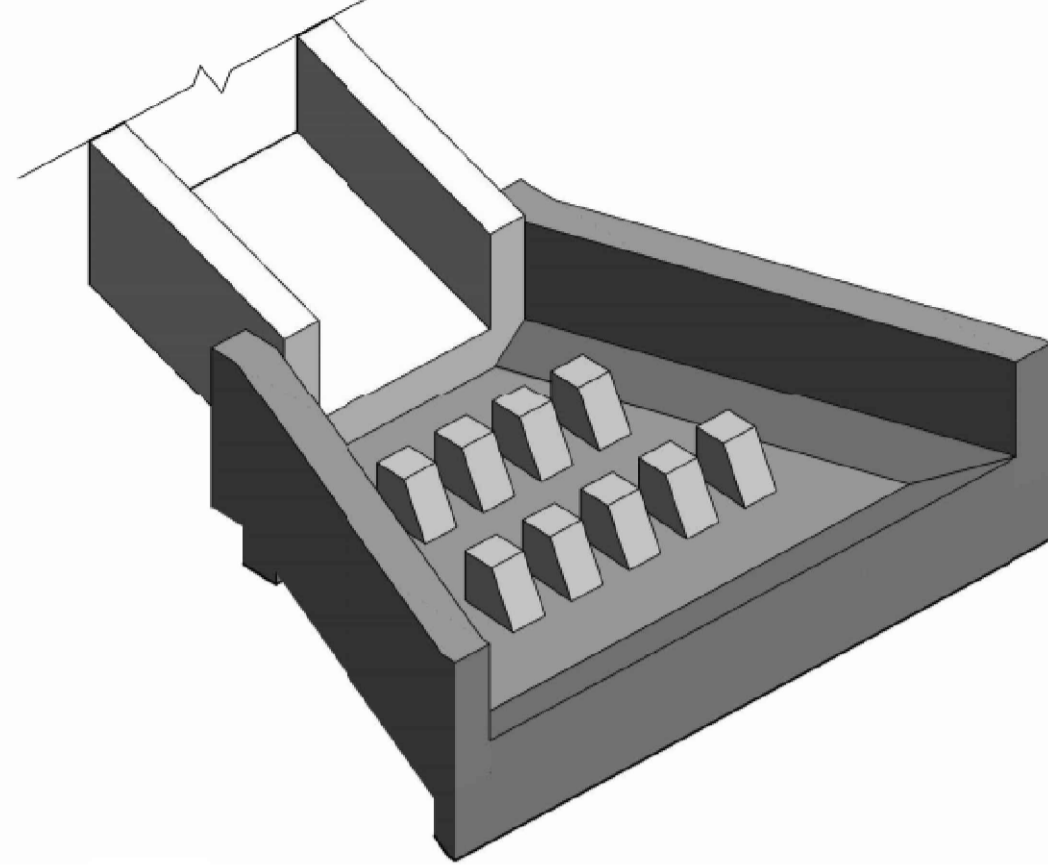
ESTE PROJETO NÃO PODERÁ SOFRER ALTERAÇÕES SEM ORDENS EXPRESSAS DO AUTOR.

PLANTA BAIXA DE DRENAGEM  
ARTICULAÇÃO 05  
ESC.: 1/1000

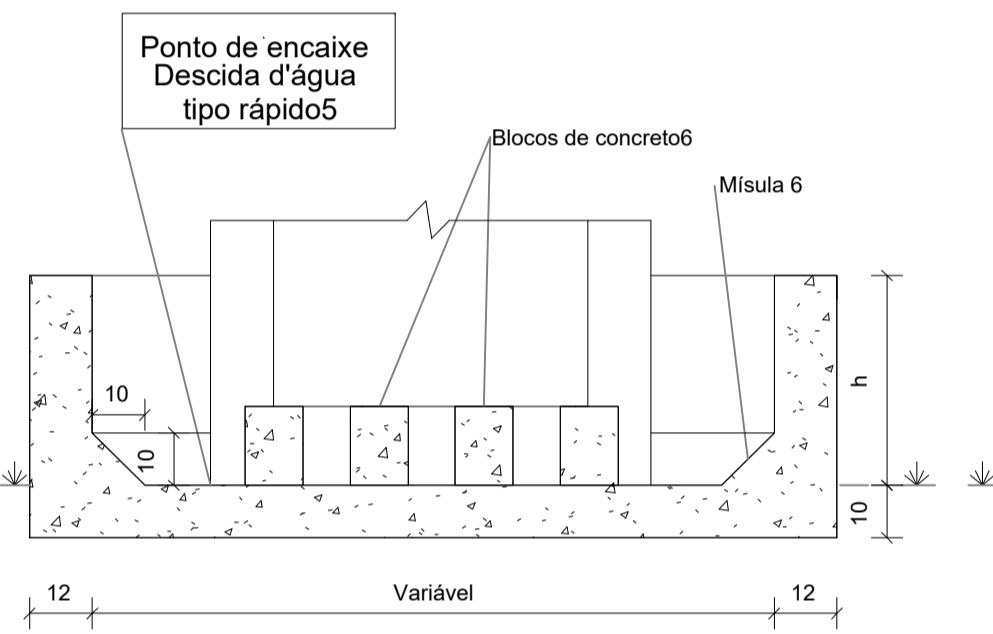


# PONTA DE ALA - DET 01

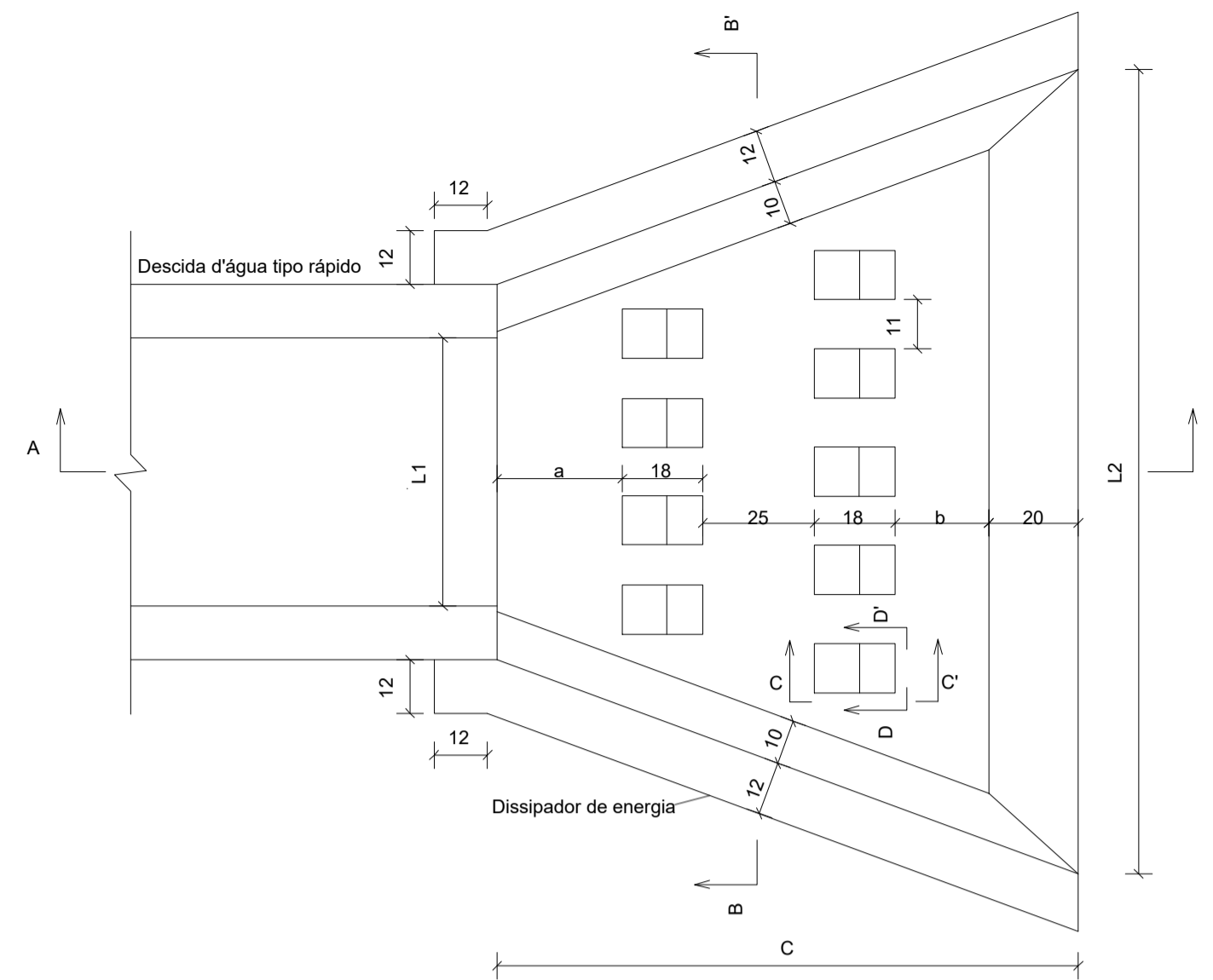
DISSIPADORES DE ENERGIA COM BLOCOS DE CONCRETO ADAPTÁVEIS ÀS DESCIDAS D'ÁGUA TIPO RÁPIDO - DED



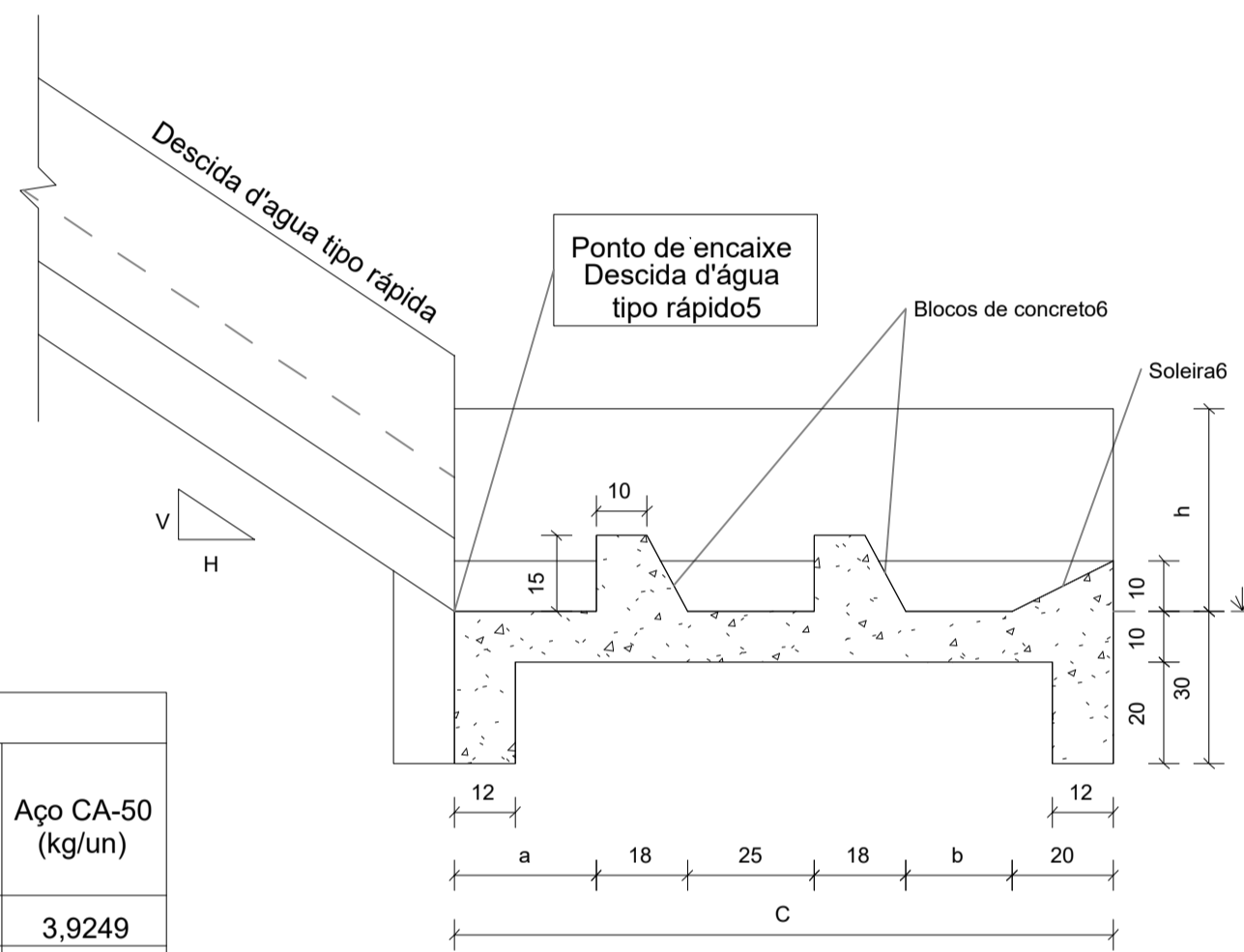
Perspectiva



Corte B-B Sem escala

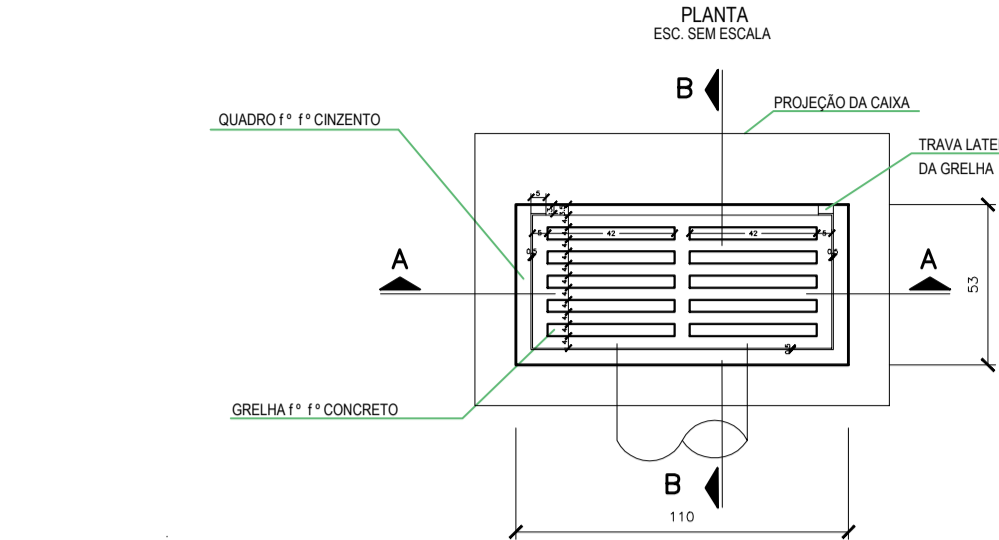


Planta Sem escala

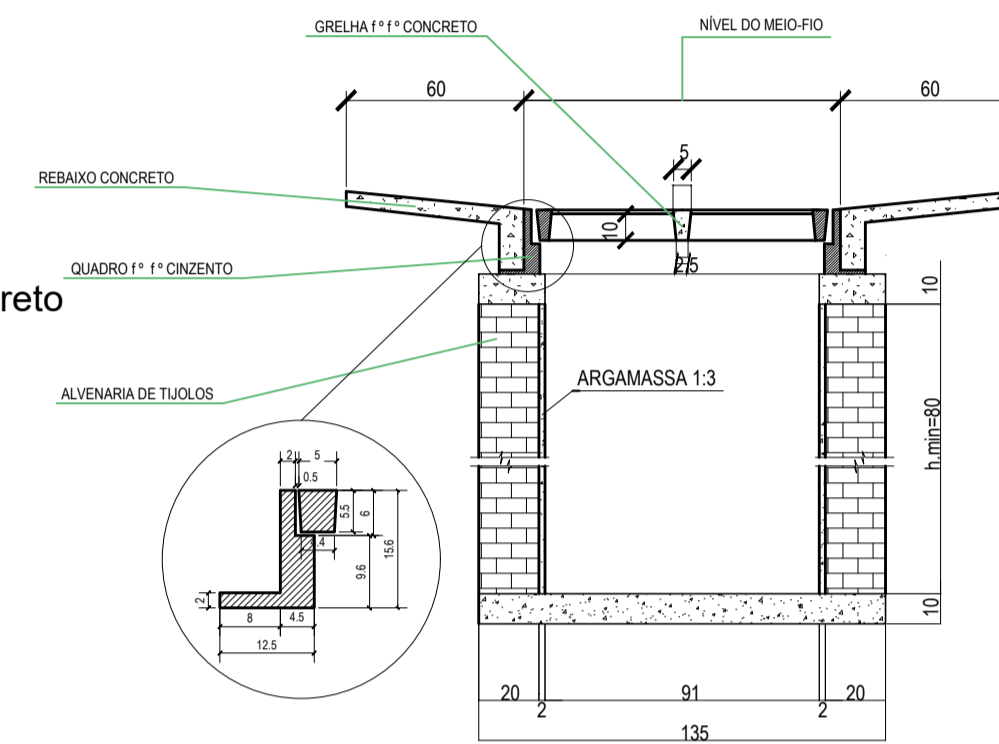


Corte A-A Sem escala

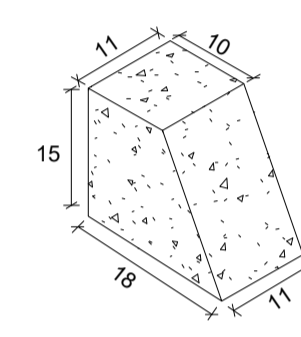
# BOCAS DE LOBO SIMPLES DE GRELHAS (TIPO A)



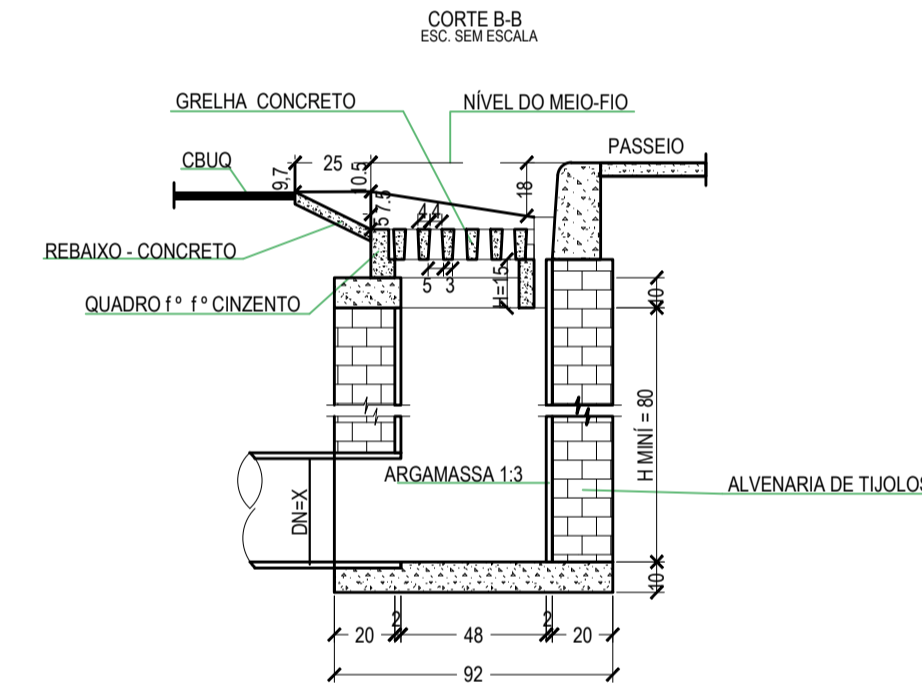
CORTE A-A ESC. SEM ESCALA



Detalhe do bloco de concreto

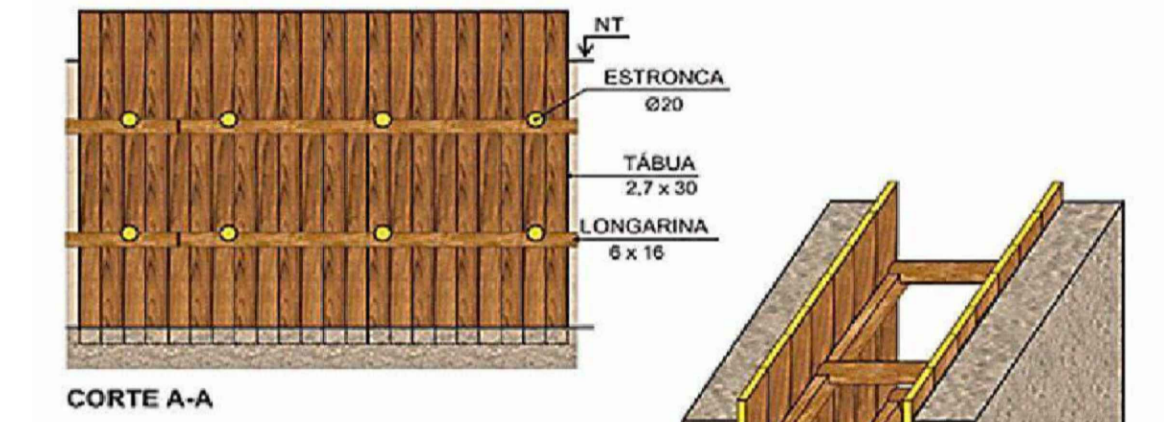
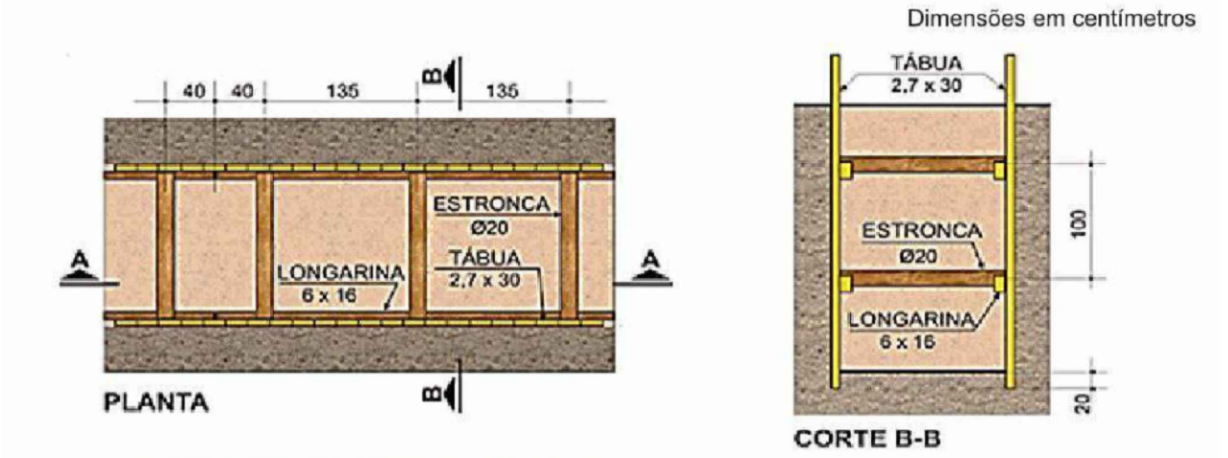


Perspectiva



CORTE B-B ESC. SEM ESCALA

# C.3 Estrutura de escoramento de madeira - Tipo contínuo



CORTE A-A

PERSPECTIVA

CLASSE DE AGRESSIVIDADE AMBIENTAL (NBR-6118: 2007)	
II - MODERADO	FATORES ATENUANTES: -Rígido controle de qualidade e de tolerância de medidas na obra. -Ambientes revestidos com argamassa e pintura.
COBRIMENTOS: PILARES: 3,0cm VIGAS: 3,0cm LAJES: 2,0cm CINTAMENTO: 3,5cm	FATOR ÁGUA/CIMENTO DO CONCRETO: a/c < 0,55 f <sub>ck</sub> = 25mpa

Dispositivo	Adaptável em	C (cm)	L1 (cm)	L2 (cm)	a (cm)	b (cm)	h (cm)	Consumos médios 3			Escavação (m <sup>3</sup> /un)	Apiloamento (m <sup>2</sup> /un)	Fôrma (m <sup>2</sup> /un)	Concreto f <sub>ck</sub> ≥ 20 MPa (m <sup>3</sup> /un)	Aço CA-50 (kg/un)
								1ª	2ª	T					
DED 01 B	DAR 60-30	130	60	180	28	21	40	4	5	9	0,2834	2,0776	4,5779	0,4777	3,9249

Legenda: 1ª (primeira fileira), 2ª (segunda fileira) e T (total).

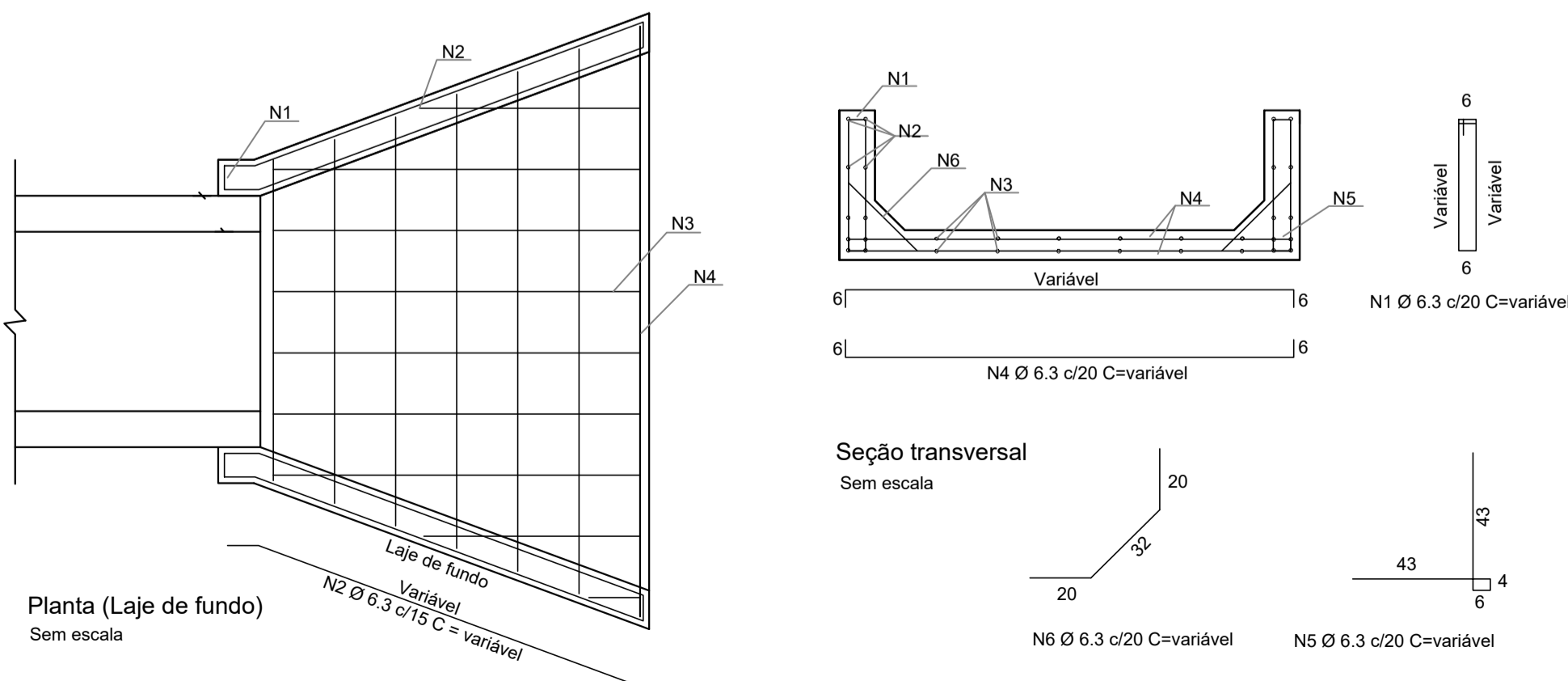
## Notas:

- 1 - Dimensões em centímetros (cm), exceto diâmetro das barras de aço, indicados em milímetros (mm);
- 2 - Os dissipadores de energia devem atender aos requisitos da norma DNIT 022-ES;
- 3 - Os consumos médios indicados correspondem aos quantitativos efetivos segundo a geometria do dispositivo;
- 4 - A velocidade máxima admissível a montante do dissipador de energia é de 7,5 m/s;
- 5 - O ponto de encaixe indica a amarração aos detalhes apresentados para as descidas d'água tipo rápido;
- 6 - Os blocos de concreto, as mísulas e a soleira devem ser executados em conjunto com a laje de fundo do dissipador de energia, formando uma estrutura monolítica.

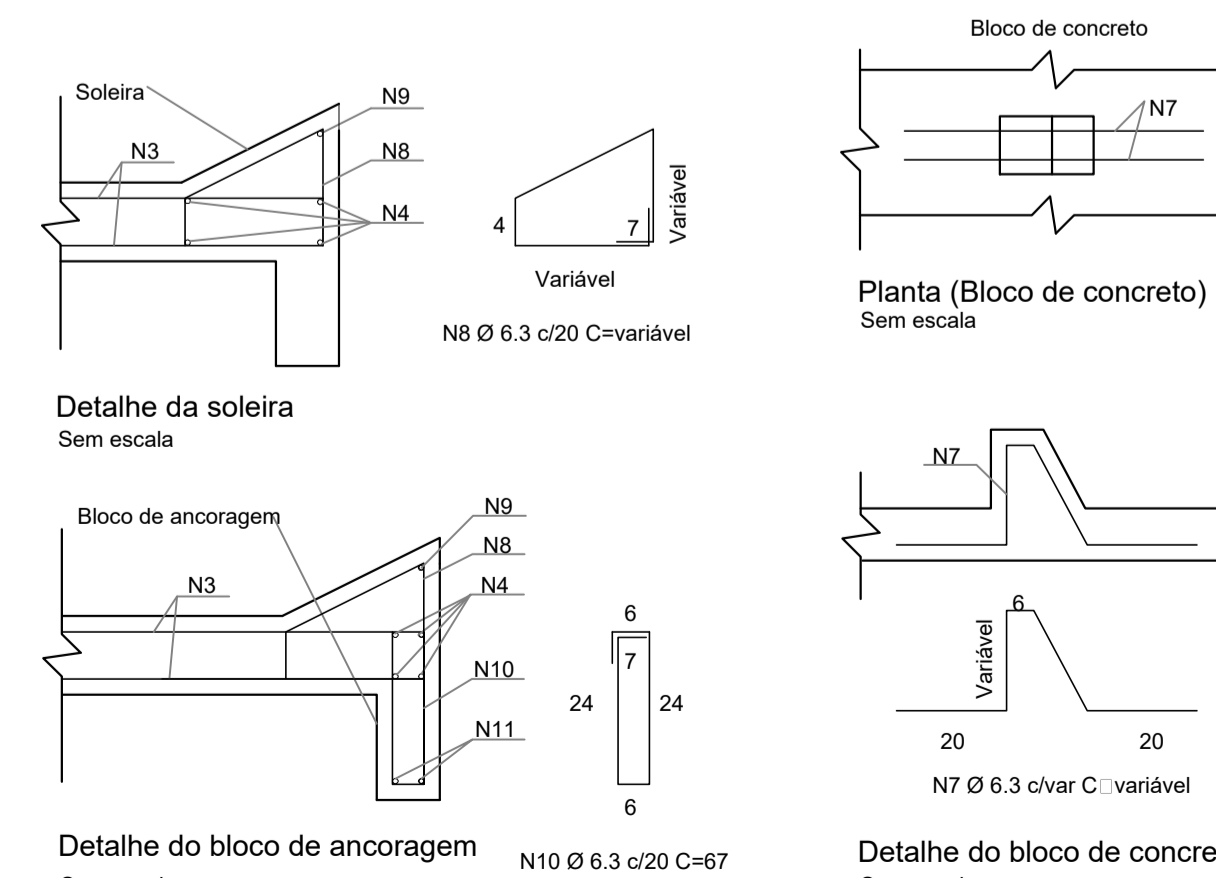
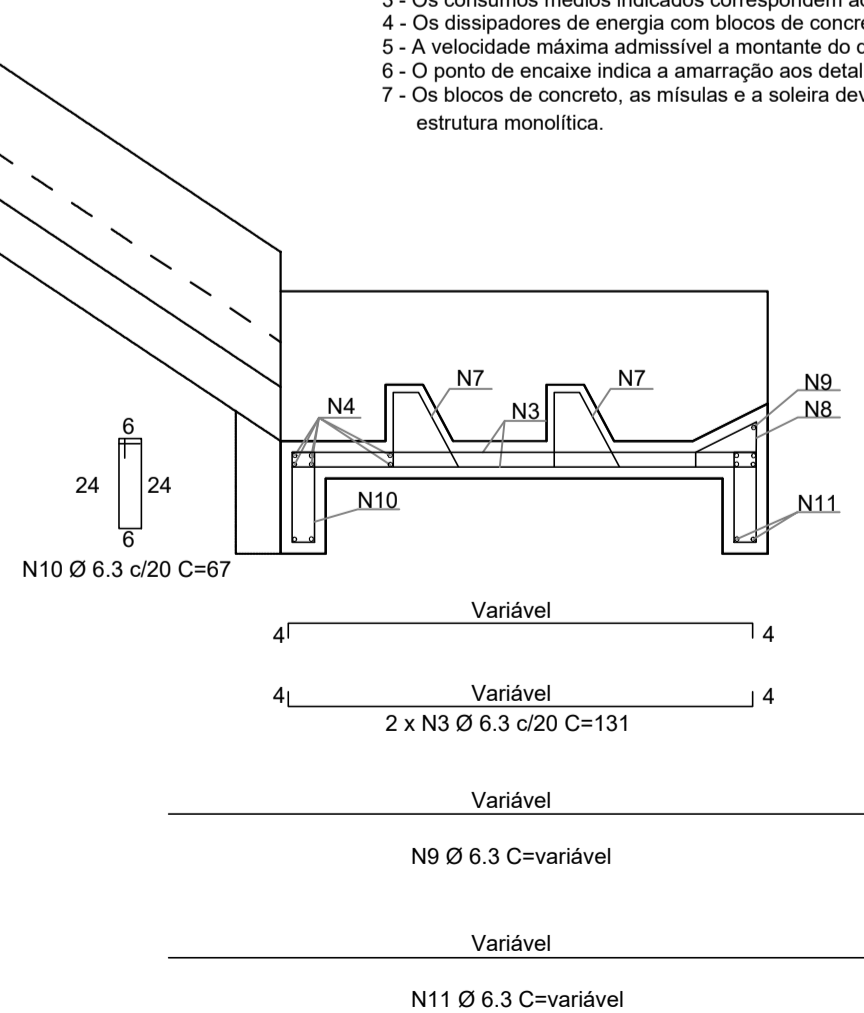
Quadro de armaduras							
Dispositivo	Posição	Ø (mm)	Quant. (un)	Comp. (cm)	Gancho (cm)	Espaç. (cm)	Peso total (kg/un)
DED 03 B	N1	16	114	-	20	1824	4,468
	N2	20	143	-	15	2860	7,000
	N3	18	Variável	9	20	2650	6,4925
	N4	22	Variável	9	20	3884	9,5158
	N5	18	96	30/28	20	1728	4,2336
	N6	18	72	20/16	20	1296	3,1752
	N7	14	97	20	9	1358	3,3271
	N8	8	100	7	20	800	1,9600
	N9	1	203	-	-	203	0,4974
	N10	18	67	6	20	1206	2,9547
	N11	4	Variável	-	6	629	1,5415
Total:							45,16

- 1 - Dimensões em centímetros (cm);
- 2 - Os dissipadores de energia devem atender aos requisitos da norma DNIT 022-ES;
- 3 - Os consumos médios indicados correspondem aos quantitativos efetivos segundo a geometria do dispositivo;
- 4 - Os dissipadores de energia com blocos de concreto devem ser utilizados para descidas d'água de aterro em degraus, com altura superior a 5 m;
- 5 - A velocidade máxima admissível a montante do dissipador de energia é de 7,5 m/s;
- 6 - O ponto de encaixe indica a amarração aos detalhes apresentados para as descidas d'água em degraus;
- 7 - Os blocos de concreto, as mísulas e a soleira devem ser executados em conjunto com a laje de fundo do dissipador de energia, formando uma estrutura monolítica.

## Detalhe das armaduras



## Seção longitudinal Sem escala



Item	Descrição	Data	Responsável	Desenhista(s)
R08	3ª ANÁLISE - ORÇAMENTO DE REDE DE DRENAGEM	19/07/2024	GEORGE BEZERRA	LEANDRO OMENA
R07	SOLICITAÇÃO DE DRENAGEM DE ESTACIONAMENTOS	07/05/2024	GEORGE BEZERRA	LEANDRO OMENA
R06	AJUSTES DOS DETALHES DAS PONTA DE ALA	09/04/2024	GEORGE BEZERRA	LEANDRO OMENA
R05	AJUSTES DOS DETALHES DAS PONTA DE ALA E DOS POÇOS DE VISITAS	27/03/2024	GEORGE BEZERRA	LEANDRO OMENA
R04	4ª ANÁLISE - PROJETO DE DRENAGEM	15/03/2024	GEORGE BEZERRA	LEANDRO OMENA
R03	3ª ANÁLISE - PROJETO DE DRENAGEM	26/02/2024	GEORGE BEZERRA	LEANDRO OMENA
R02	2ª ANÁLISE - PROJETO DE DRENAGEM	15/12/2023	GEORGE BEZERRA	LEANDRO OMENA
R01	1ª ANÁLISE - PROJETO DE DRENAGEM	20/09/2023	GEORGE BEZERRA	LEANDRO OMENA
R00	EMISSÃO INICIAL	28/03/2023	GEORGE BEZERRA	LEANDRO OMENA
REV.	MODIFICAÇÃO	DATA	RESPONSÁVEL	DESENHISTA(S)

ESPAÇO PARA APROVAÇÃO/ CARIMBO:

QUADRO DE ÁREAS:

PROPRIETÁRIO: UNIVERSIDADE FEDERAL DO ESPÍRITO SANTO  
RESPONSÁVEL TÉCNICO:  
PROJETO: GEORGE MAGNO BEZERRA PEIXOTO / CREA: 020340337-1

**PROJETO DE DRENAGEM**

OBRA: MELHORIAS NO CAMPUS GOIABEIRAS DA UFES  
ENDEREÇO: AVENIDA FERNANDO FERRARI, Nº 514, GOIABEIRAS VITÓRIA/ES

DESENHO: LEANDRO OMENA

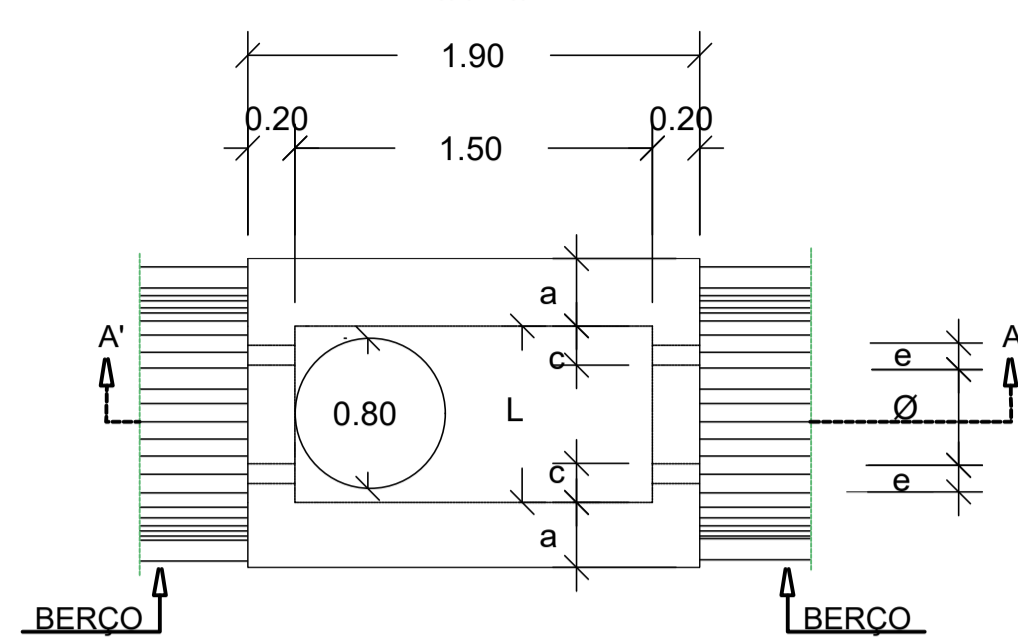
CLIENTE: **UFES**  
UNIVERSIDADE FEDERAL DO ESPÍRITO SANTO  
PREFEITURA UNIVERSITÁRIA

CONTÉUDO DA PRANCHA: DETALHES  
CODIFICAÇÃO DO ARQUIVO: PROJ-DRE-UFES-EXE-07-REV08  
Nº DA PRANCHA: DRE 07/10  
ESCALA: INDICADA

ESTE PROJETO NÃO PODERÁ SOFRER ALTERAÇÕES SEM ORDENS EXPRESSAS DO AUTOR.

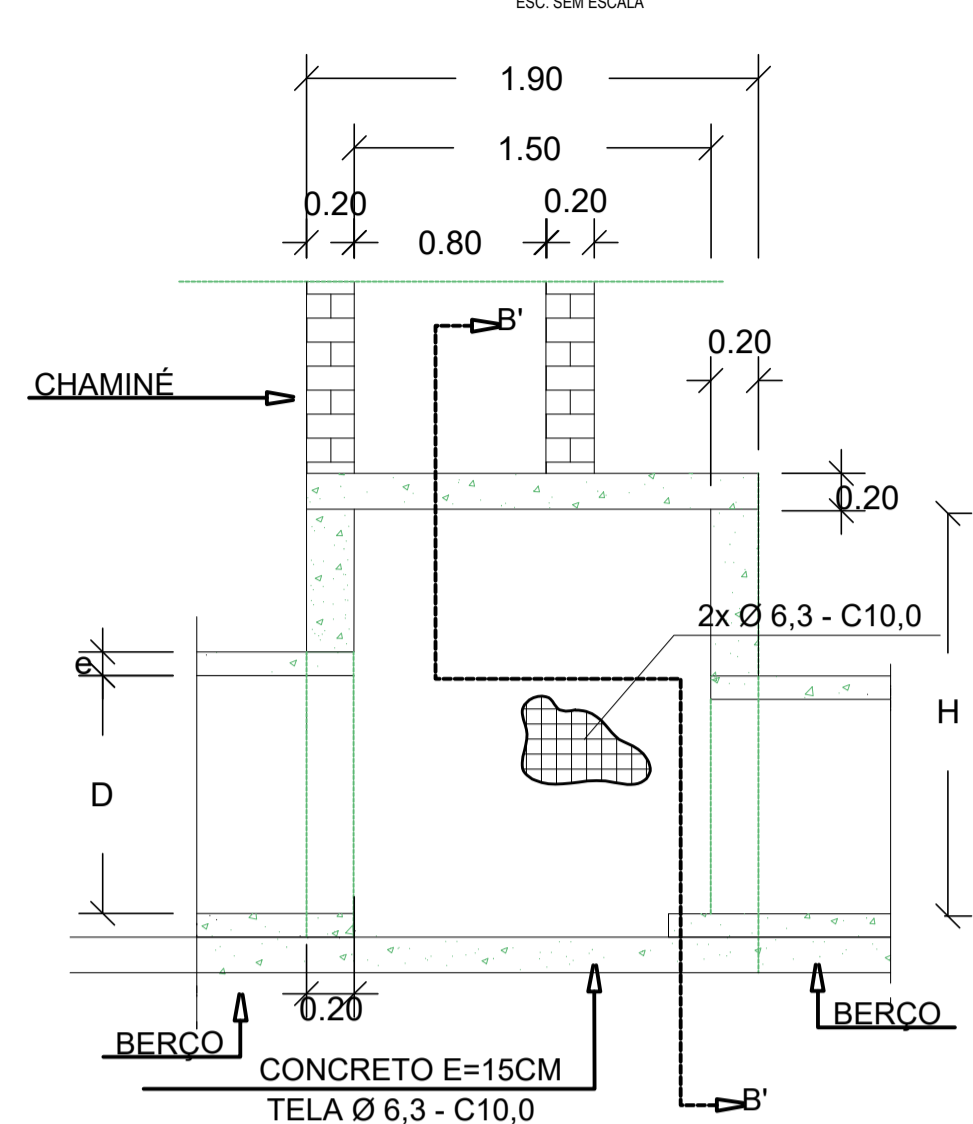
**POÇOS DE VISITA - PV**

PLANTA  
ESC. SEM ESCALA

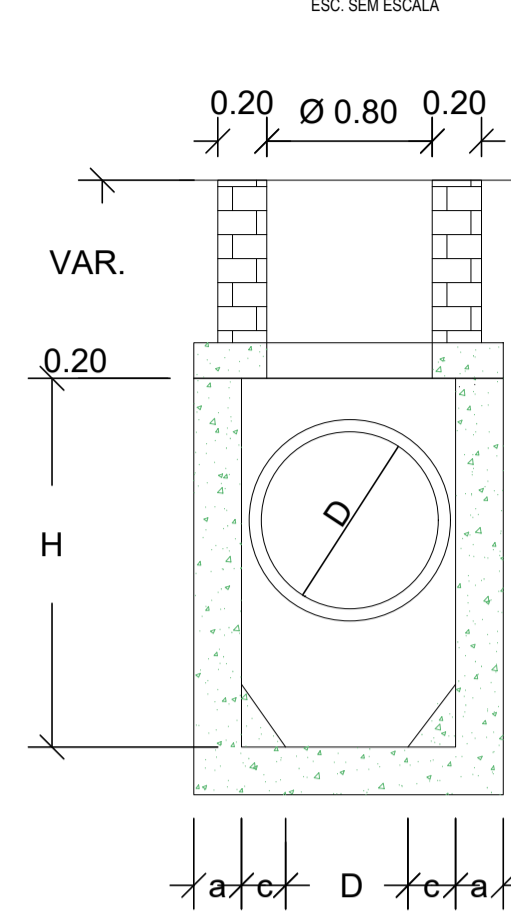


**POÇOS DE VISITA - PV**

CORTE AA'  
ESC. SEM ESCALA

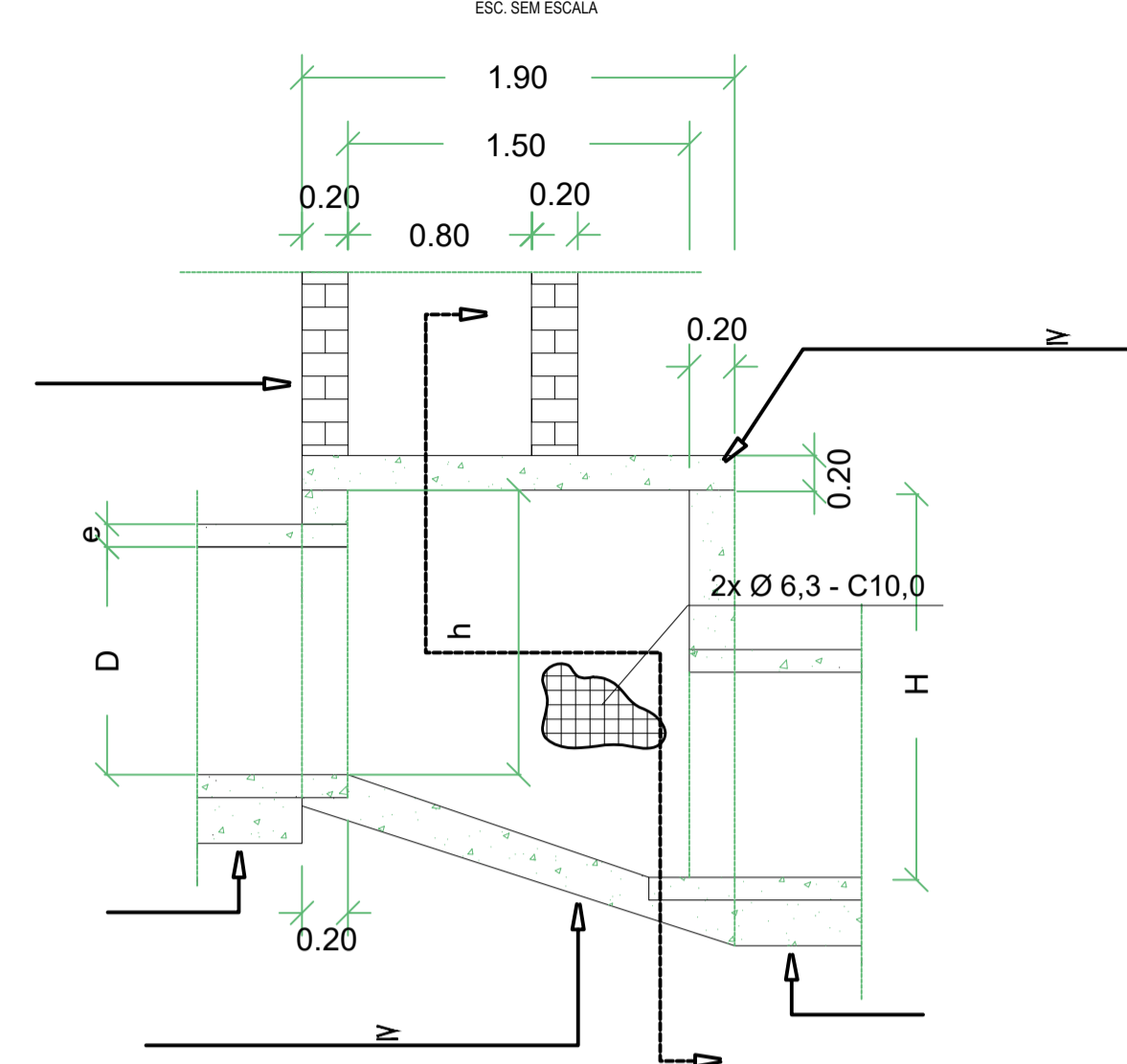


CORTE BB'  
ESC. SEM ESCALA

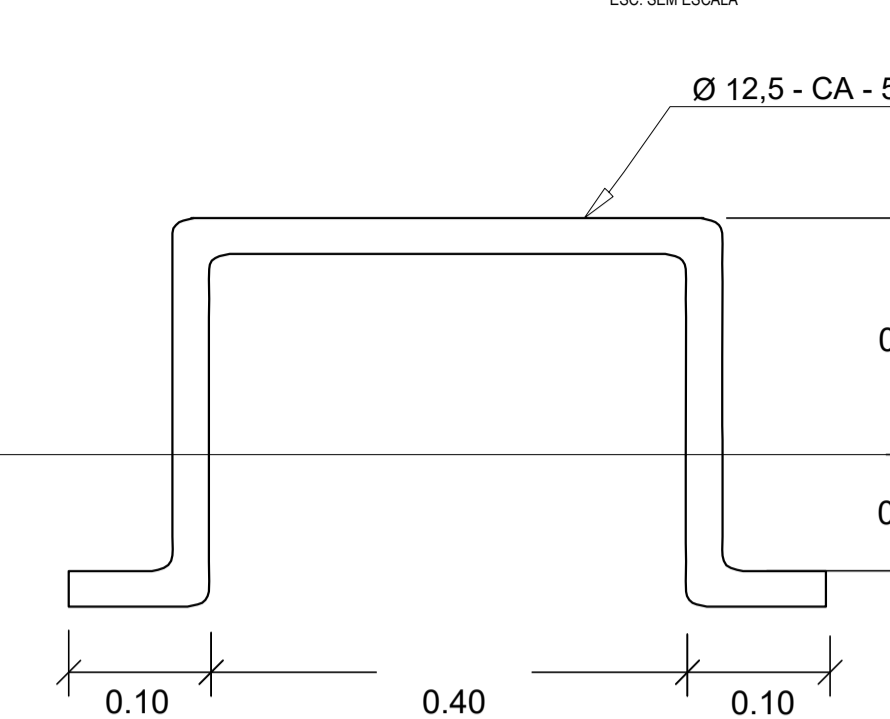


**POÇOS DE VISITA - PV**  
COM DISPOSITIVO DE QUEDA

CORTE AA'  
ESC. SEM ESCALA



DEGRAUS DA ESCADA DE ACESSO  
ESC. SEM ESCALA



**TAMPA DOS POÇOS DE VISITA**

ESC. SEM ESCALA

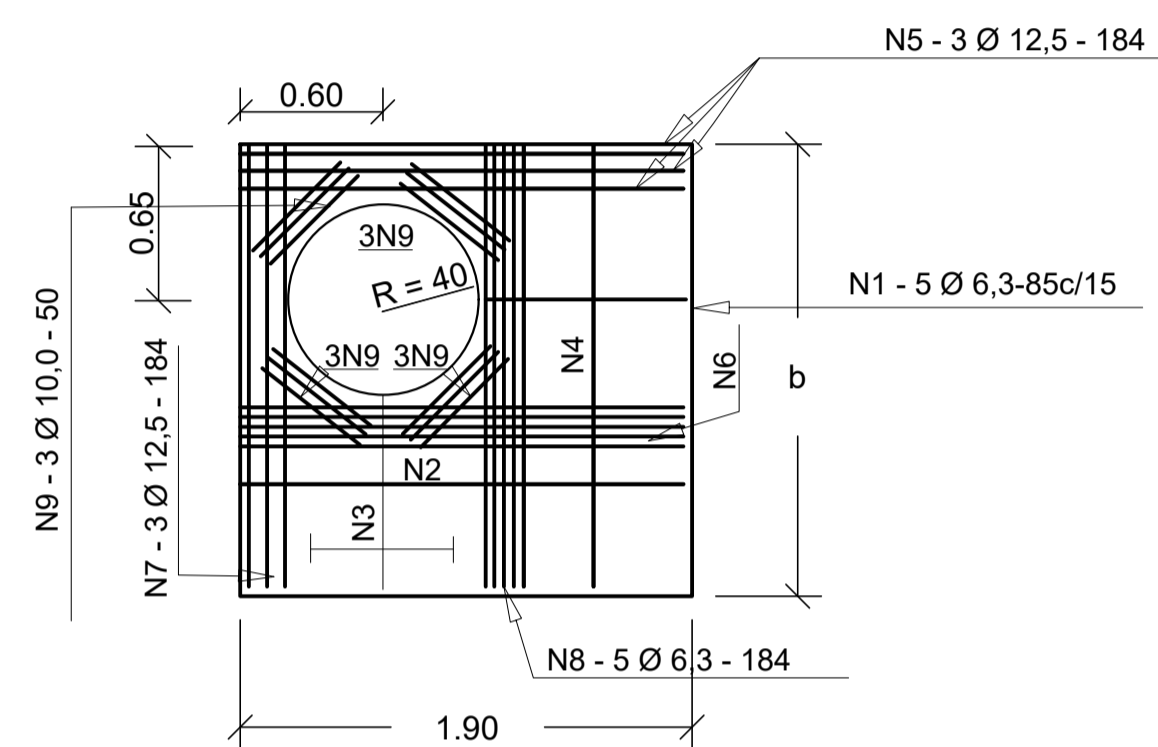


TABELA DE ARMADURAS DA TAMPA

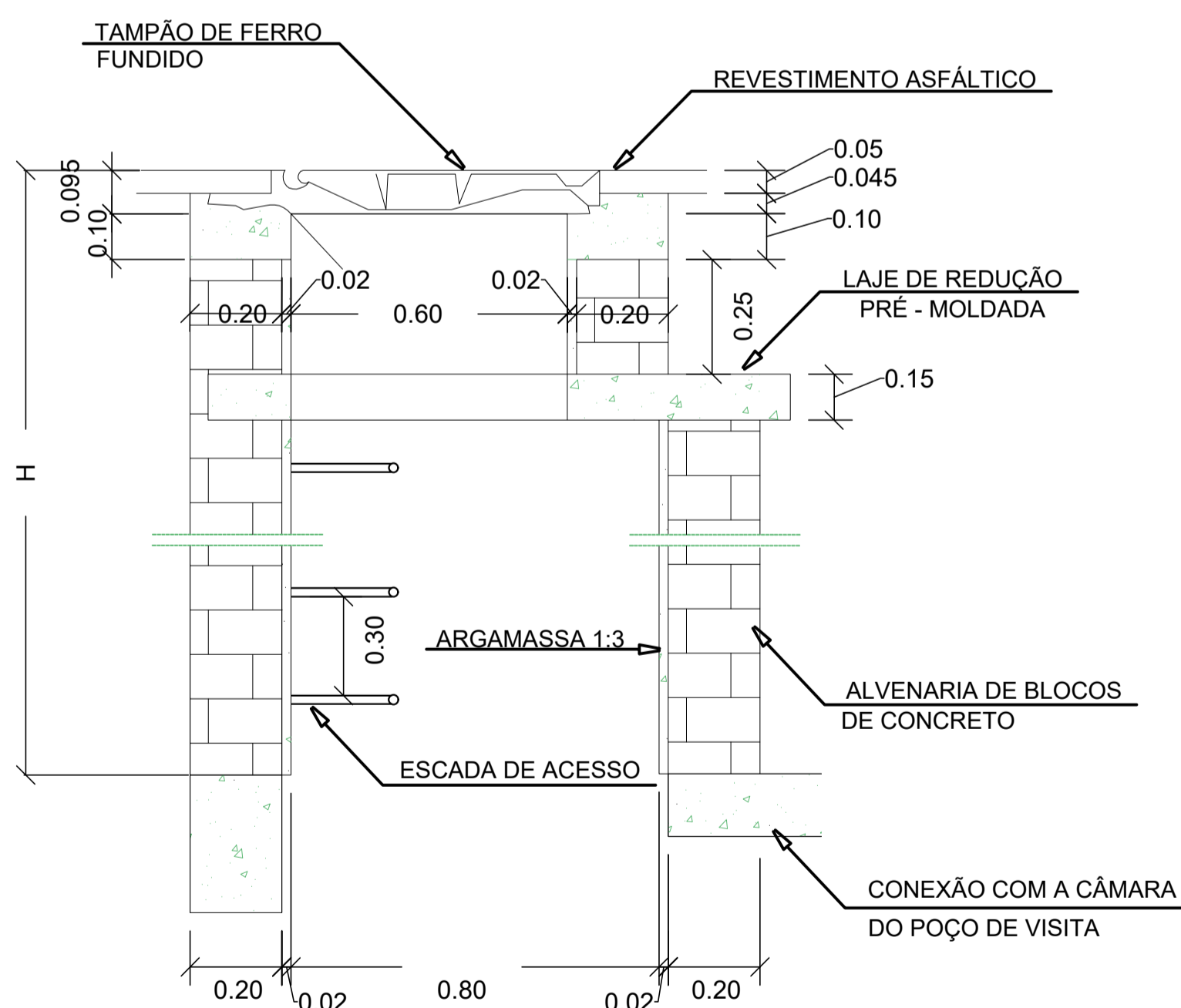
D	POSIÇÃO								
	N1	N2	N3	N4	N5	N6	N7	N8	N9
60	6,3 c/15	6,3 c/15	6,3 c/15	6,3 c/15	3 Ø 12,5	4 Ø 10,5	4 Ø 12,5	4 Ø 6,3	12 Ø 10

DIMENSÕES E QUANTIDADES APROXIMADAS PARA UMA UNIDADE

CÓDIGO	DIMENSÕES								QUANTIDADES		
	D	a	b	c	h	H	L	FORMAS (m²)	ACO (Kg)	CONCRETO (m³)	
40	20	130	25	80	80	90	15,05	17,0	1,740		
60	20	130	15	80	80	90	15,05	17,0	1,670		
POÇOS DE VISITA COM DISPOSITIVO INTERIOR DE QUEDA DE 50cm											
40	20	130	25	80	130	90	17,85	17,0	2,030		
60	20	130	15	80	130	90	17,85	17,0	1,970		
POÇOS DE VISITA COM DISPOSITIVO INTERIOR DE QUEDA DE 100cm											
40	20	130	25	80	180	90	20,65	17,0	2,360		
60	20	130	15	80	180	90	20,65	17,0	2,300		

**CHAMINÉ DOS POÇOS DE VISITA E DETALHES COMPLEMENTARES**

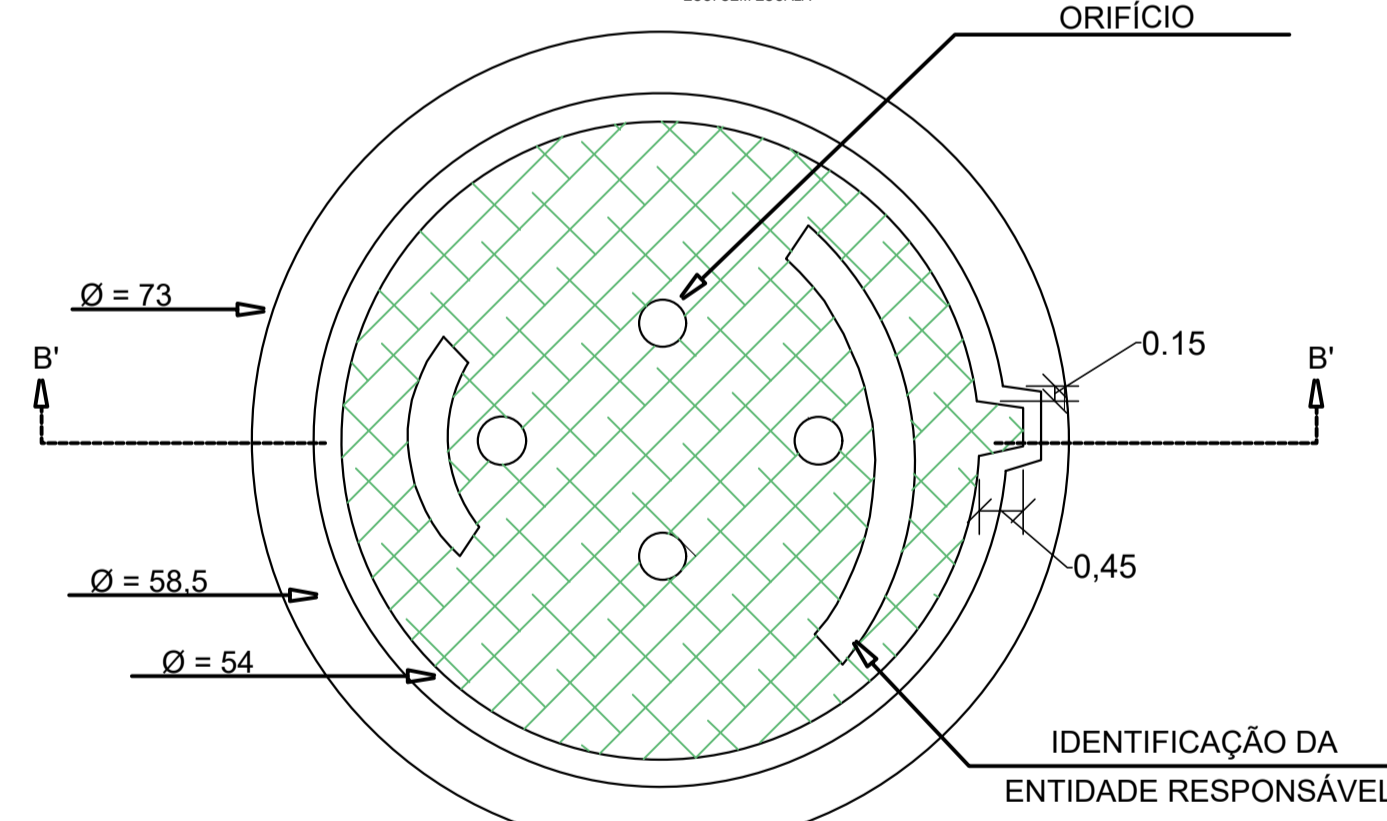
CORTE TRANSVERSAL  
ESC. SEM ESCALA



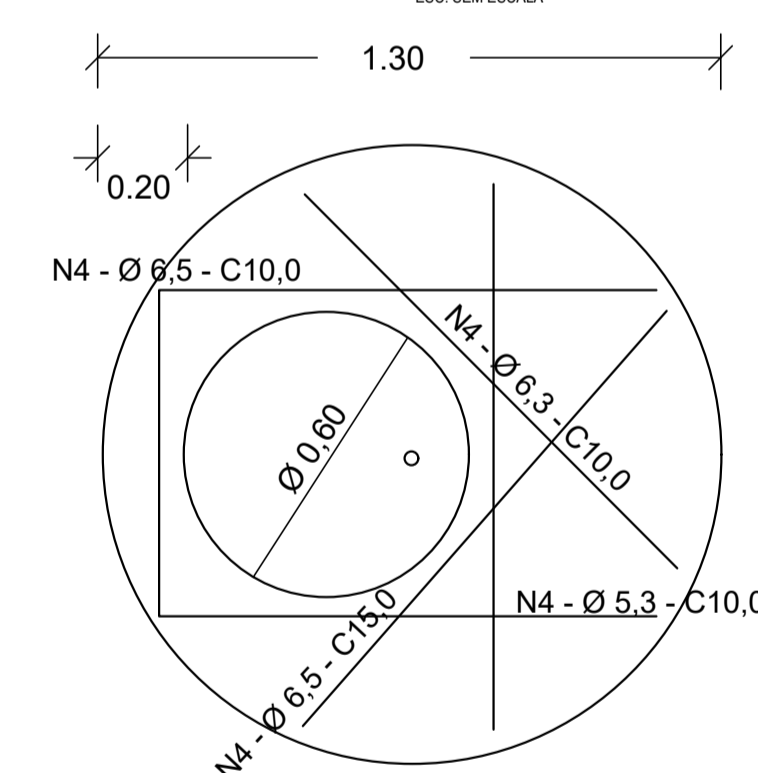
QUANTIDADES APROXIMADAS PARA UMA CHAMINÉ E ACESSÓRIOS

CÓDIGO	H	ALVENARIA DE BLOCOS DE CONCRETO	ARGAMASSA 1:3 (m³)	FORMAS (m²)	ACO CA-50 (Kg)	CONCRETO fck=20MPa (m³)	TAMPÃO DE FERRO FUNDIDO (Kg)
100	3,83	0,06	2,59	5,4	0,190	104	
150	5,67	0,09	2,59	5,4	0,190	104	
200	7,50	0,11	2,59	5,4	0,190	104	
250	8,84	0,14	2,59	5,4	0,190	104	

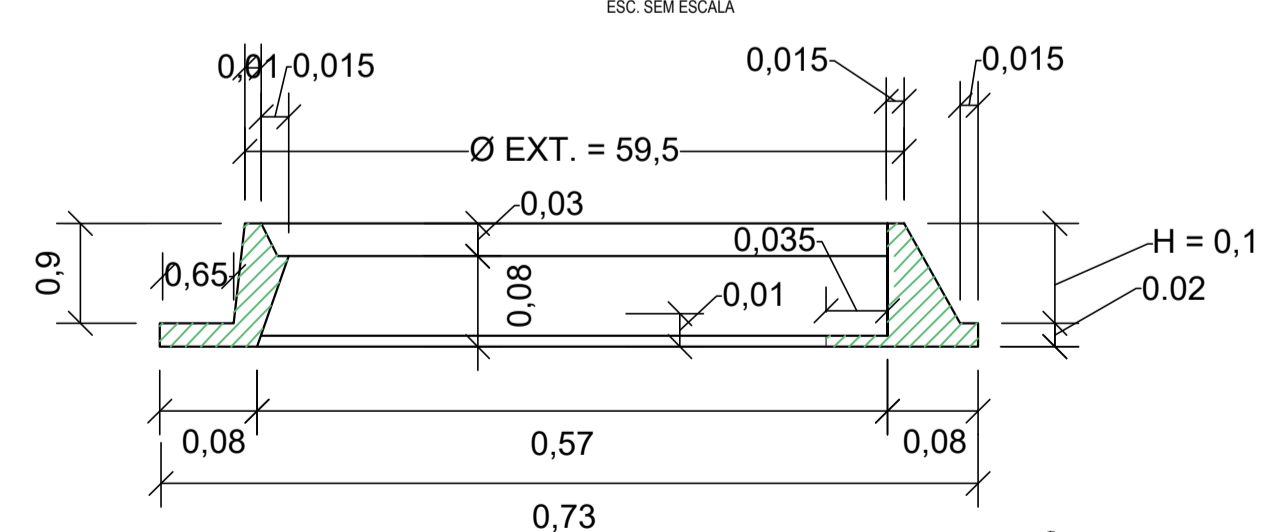
**TAMPÃO DE FERRO FUNDIDO**  
VISTA SUPERIOR  
ESC. SEM ESCALA



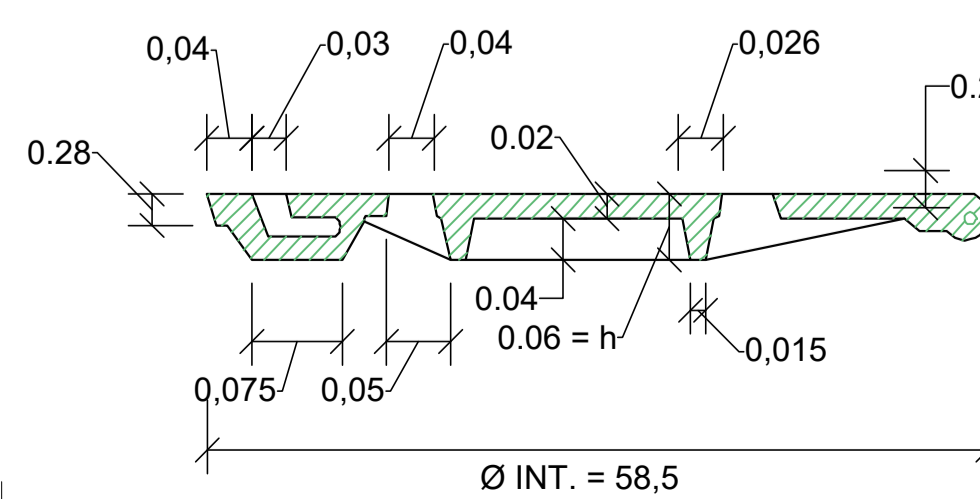
**LAJE DE REDUÇÃO**  
ESC. SEM ESCALA



**CORTE AA' (CAIXILHO)**  
ESC. SEM ESCALA



**CORTE BB' (TAMPÃO)**  
ESC. SEM ESCALA



**CLASSE DE AGRESSIVIDADE AMBIENTAL**  
(NBR-6118: 2007)

II - MODERADO	FATORES ATENUANTES: -Rígido controle de qualidade e de tolerância de medidas na obra. -Ambientes revestidos com argamassa e pintura.
COBRIMENTOS: PILARES: 3,0cm VIGAS: 3,0cm LAJES: 2,0cm CINTAMENTO: 3,5cm	FATOR ÁGUA/CIMENTO DO CONCRETO: a/c < 0,55 f/c = 25mpa

REV.	MODIFICAÇÃO	DATA	RESPONSÁVEL	DESENHISTA(S)
R08	3ª ANÁLISE - ORÇAMENTO DE REDE DE DRENAGEM	19/07/2024	GEORGE BEZERRA	LEANDRO OMENA
R07	SOLICITAÇÃO DE DRENAGEM DE ESTACIONAMENTOS	07/05/2024	GEORGE BEZERRA	LEANDRO OMENA
R06	AJUSTES DOS DETALHES DAS PONTA DE ALA	09/04/2024	GEORGE BEZERRA	LEANDRO OMENA
R05	AJUSTES DOS DETALHES DAS PONTA DE ALA E DOS POÇOS DE VISITAS	27/03/2024	GEORGE BEZERRA	LEANDRO OMENA
R04	4ª ANÁLISE - PROJETO DE DRENAGEM	15/03/2024	GEORGE BEZERRA	LEANDRO OMENA
R03	3ª ANÁLISE - PROJETO DE DRENAGEM	26/02/2024	GEORGE BEZERRA	LEANDRO OMENA
R02	2ª ANÁLISE - PROJETO DE DRENAGEM	15/12/2023	GEORGE BEZERRA	LEANDRO OMENA
R01	1ª ANÁLISE - PROJETO DE DRENAGEM	20/09/2023	GEORGE BEZERRA	LEANDRO OMENA
R00	EMISSÃO INICIAL	28/03/2023	GEORGE BEZERRA	LEANDRO OMENA

ESPAÇO PARA APROVAÇÃO/ CARIMBO:

--	--	--	--

QUADRO DE ÁREAS:

--	--	--	--

PROPRIETÁRIO: UNIVERSIDADE FEDERAL DO ESPÍRITO SANTO  
RESPONSÁVEL TÉCNICO:  
PROJETO: GEORGE MAGNO BEZERRA PEIXOTO / CREA: 020340337-1

**PROJETO DE DRENAGEM**

OBRA:  
MELHORIAS NO CAMPUS GOIABEIRAS DA UFES

ENDEREÇO:  
AVENIDA FERNANDO FERRARI, Nº 514, GOIABEIRAS VITÓRIA/ES

DESENHO: LEANDRO OMENA

CLIENTE:

**UFES**  
UNIVERSIDADE FEDERAL DO ESPÍRITO SANTO  
PREFEITURA UNIVERSITÁRIA

CONTEÚDO DA PRANCHA:  
DETALHES - POÇOS DE VISITA

ESCALA:  
INDICADA

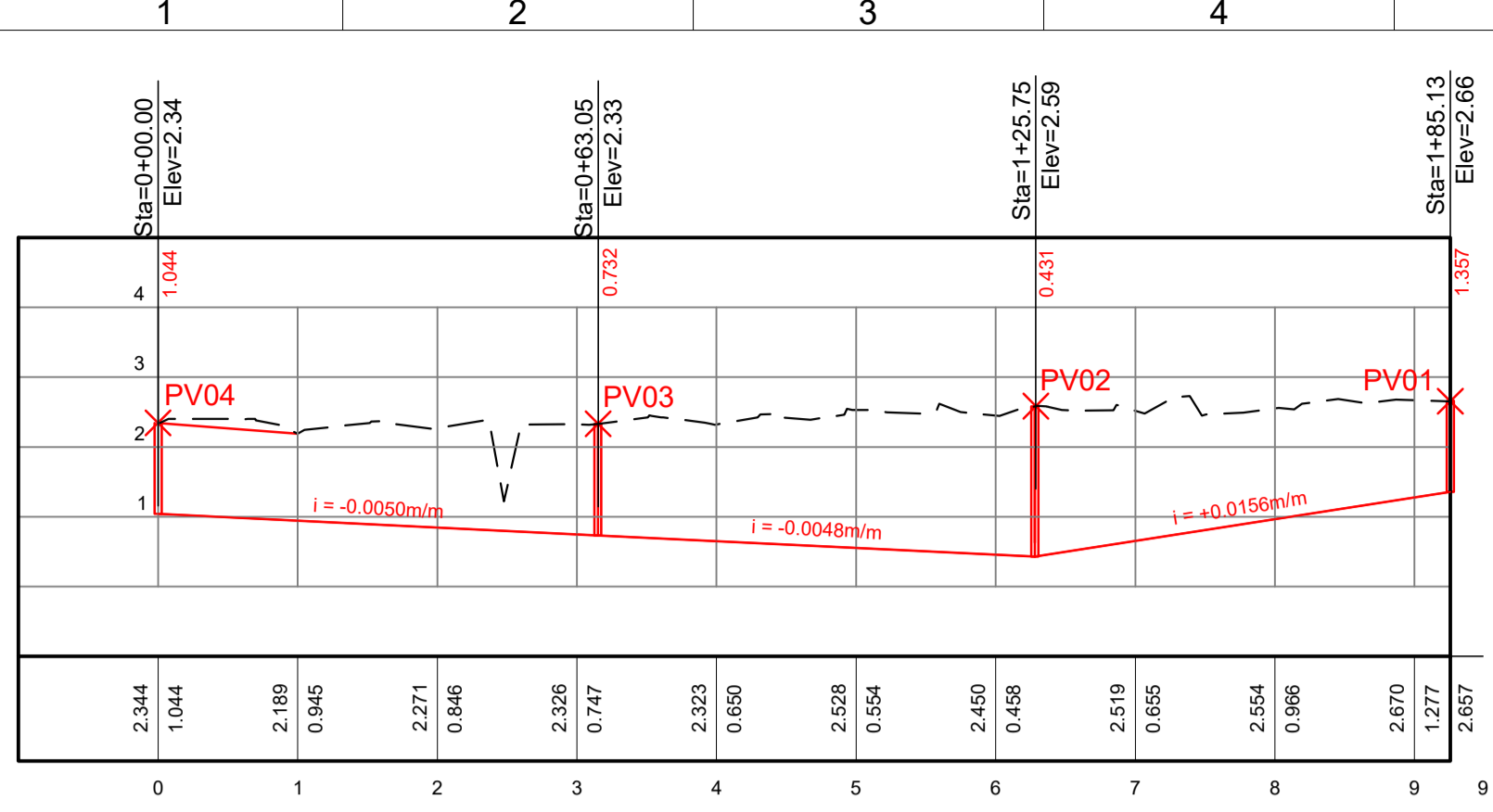
Nº DA PRANCHA:  
**DRE 08/10**

CODIFICAÇÃO DO ARQUIVO:  
PROJ-DRE-UFES-EXE-08-REV08

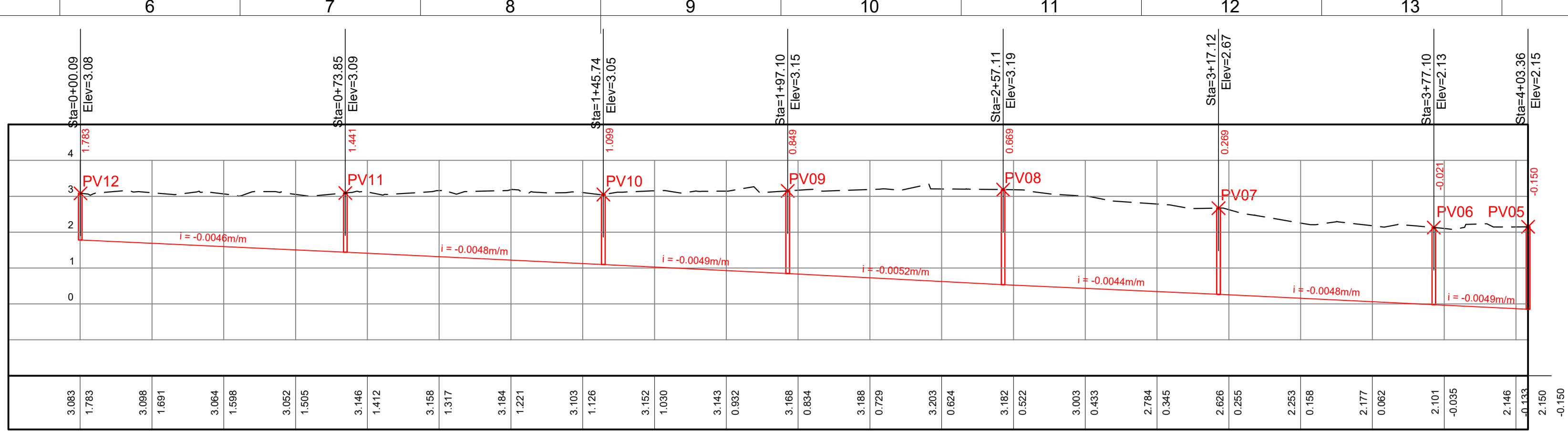
ESCALA:  
INDICADA

ESTE PROJETO NÃO PODERÁ SOFRER ALTERAÇÕES SEM ORDENS EXPRESSAS DO AUTOR.

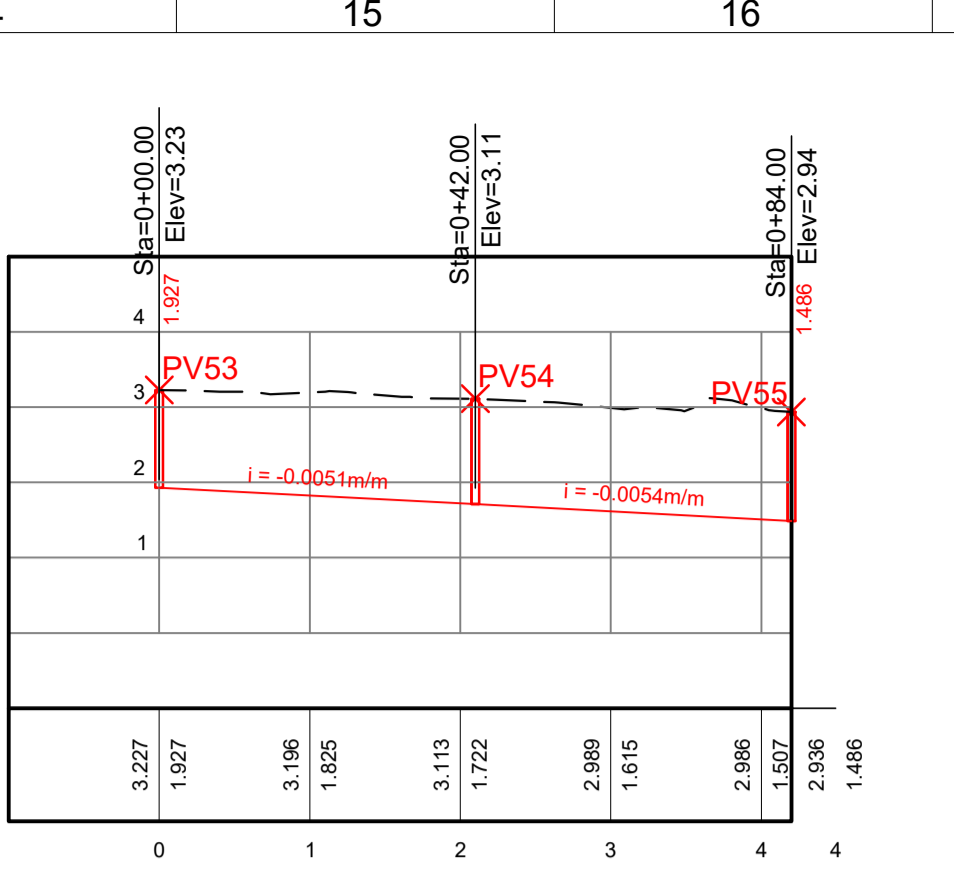




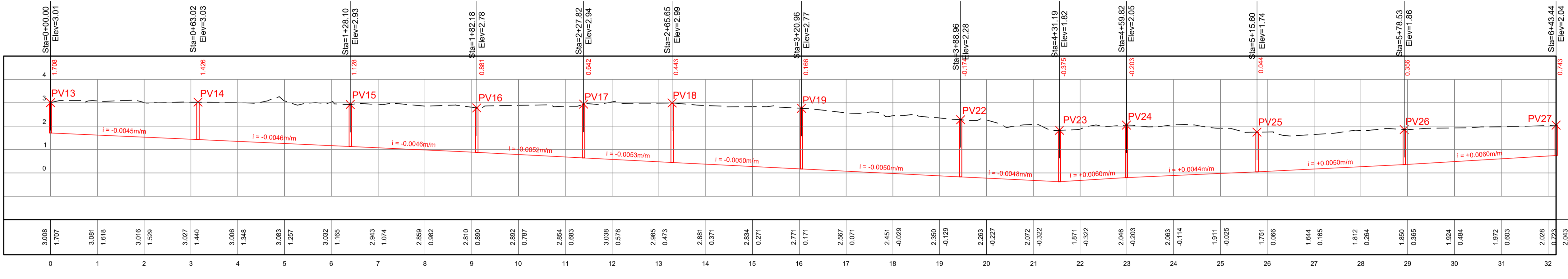
SEÇÃO TRECHO 01  
ESC: H - 1:1000  
V - 1:100



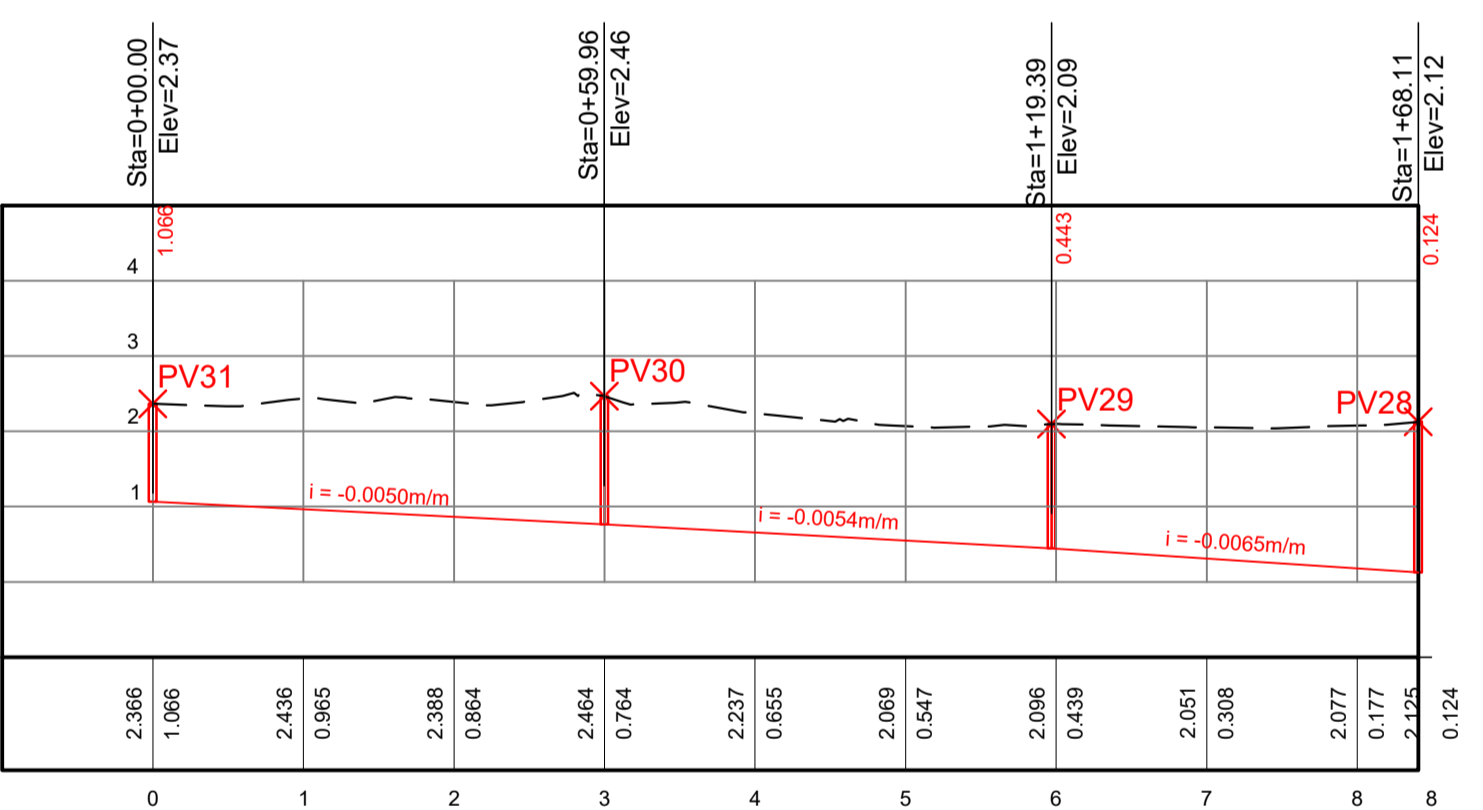
SEÇÃO TRECHO 02  
ESC: H - 1:1000  
V - 1:100



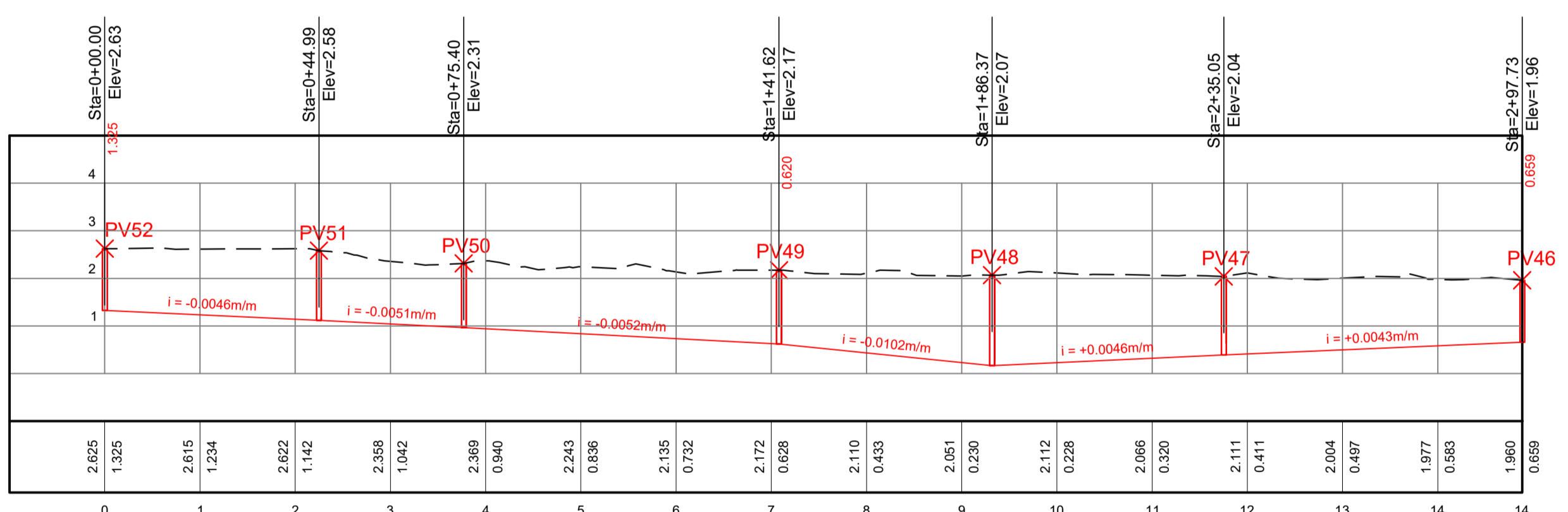
SEÇÃO TRECHO 08  
ESC: H - 1:1000  
V - 1:100



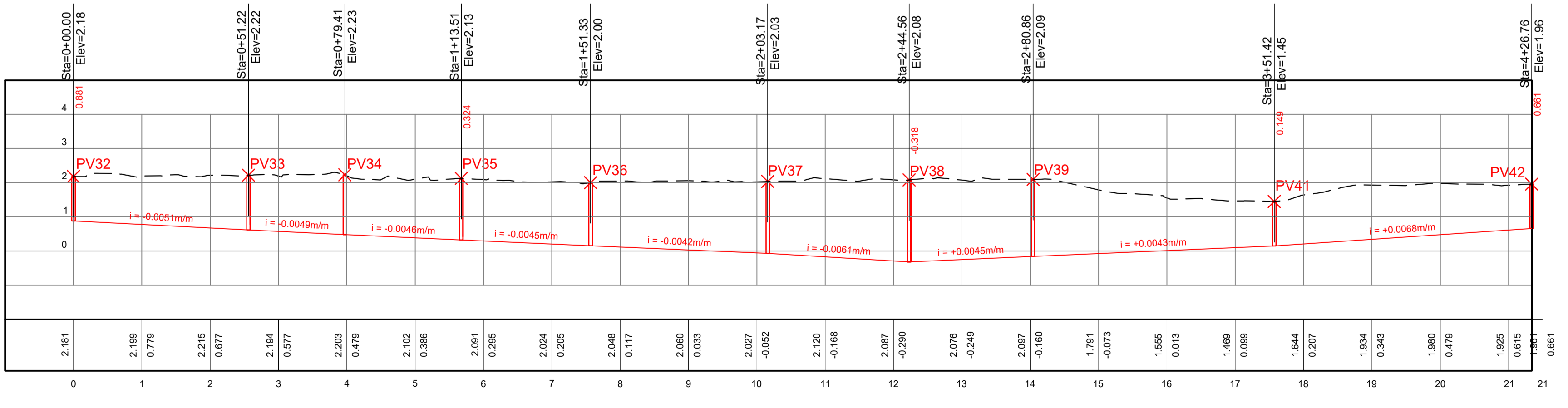
SEÇÃO TRECHO 03  
ESC: H - 1:1000  
V - 1:100



SEÇÃO TRECHO 04  
ESC: H - 1:1000  
V - 1:100



SEÇÃO TRECHO 07  
ESC: H - 1:1000  
V - 1:100



SEÇÃO TRECHO 05  
ESC: H - 1:1000  
V - 1:100

REV.	MODIFICAÇÃO	DATA	RESPONSÁVEL	DESENHISTA(S)
R08	3ª ANÁLISE - ORÇAMENTO DE REDE DE DRENAGEM	19/07/2024	GEORGE BEZERRA	LEANDRO OMENA
R07	SOLICITAÇÃO DE DRENAGEM DE ESTACIONAMENTOS	07/05/2024	GEORGE BEZERRA	LEANDRO OMENA
R06	AJUSTES DOS DETALHES DAS PONTA DE ALA	09/04/2024	GEORGE BEZERRA	LEANDRO OMENA
R05	AJUSTES DOS DETALHES DAS PONTA DE ALA E DOS POÇOS DE VISITAS	27/03/2024	GEORGE BEZERRA	LEANDRO OMENA
R04	4ª ANÁLISE - PROJETO DE DRENAGEM	15/03/2024	GEORGE BEZERRA	LEANDRO OMENA
R03	3ª ANÁLISE - PROJETO DE DRENAGEM	26/02/2024	GEORGE BEZERRA	LEANDRO OMENA
R02	2ª ANÁLISE - PROJETO DE DRENAGEM	15/12/2023	GEORGE BEZERRA	LEANDRO OMENA
R01	1ª ANÁLISE - PROJETO DE DRENAGEM	20/09/2023	GEORGE BEZERRA	LEANDRO OMENA
R00	EMISSÃO INICIAL	28/03/2023	GEORGE BEZERRA	LEANDRO OMENA

ESPAÇO PARA APROVAÇÃO CARIMBO:

QUADRO DE ÁREAS:	

PROPRIETÁRIO: UNIVERSIDADE FEDERAL DO ESPÍRITO SANTO  
RESPONSÁVEL TÉCNICO:  
PROJETO: GEORGE MAGNO BEZERRA PEIXOTO / CREA: 020340337-1

**PROJETO DE DRENAGEM**

OBRA:  
MELHORIAS NO CAMPUS GOIABEIRAS DA UFES  
ENDEREÇO:  
AVENIDA FERNANDO FERRARI, Nº 514, GOIABEIRAS  
VITÓRIA/ES

DESENHO: LEANDRO OMENA

CLIENTE:  
**UFES**  
UNIVERSIDADE FEDERAL DO ESPÍRITO SANTO  
PREFEITURA UNIVERSITÁRIA

CONTEÚDO DA PRANCHA:  
PERFIS DAS REDES

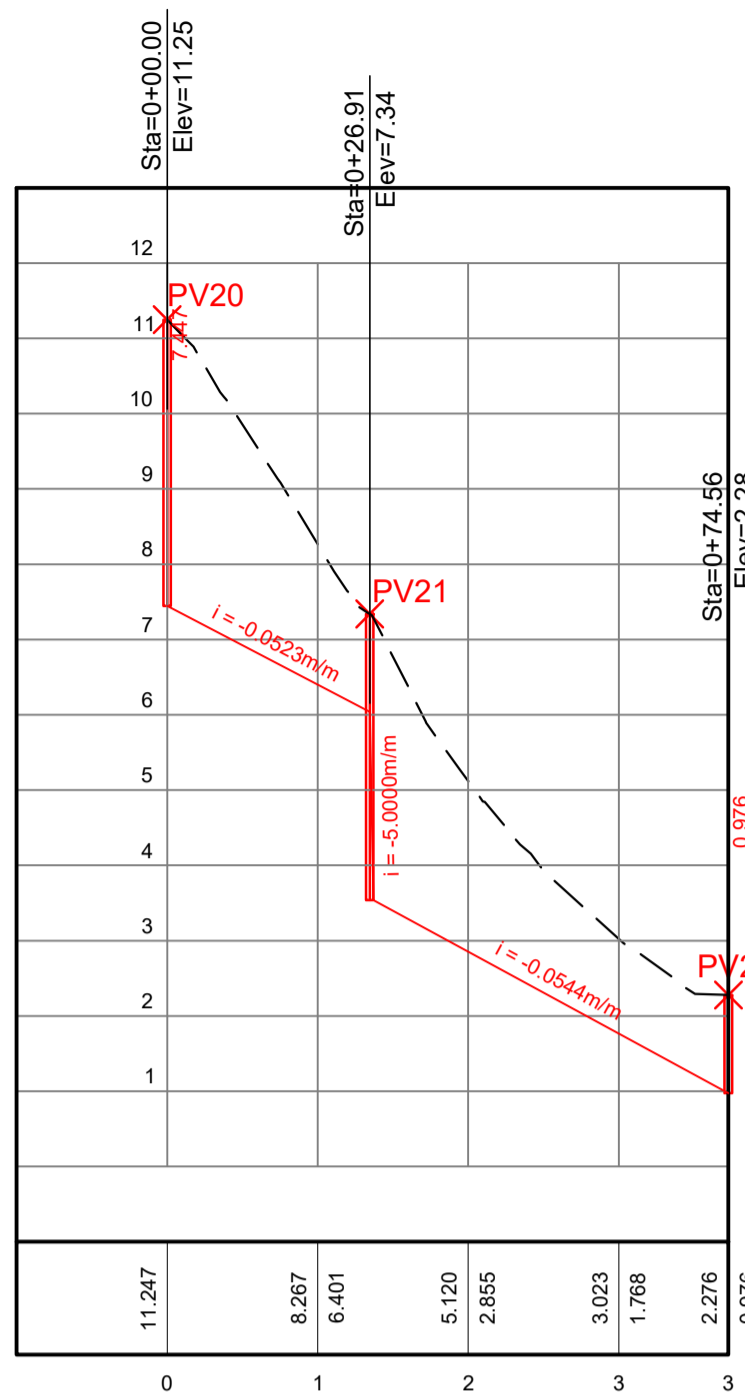
CODIFICAÇÃO DO ARQUIVO:  
PROJ-DRE-UFES-EXE-09-08

ESCALA:  
INDICADA

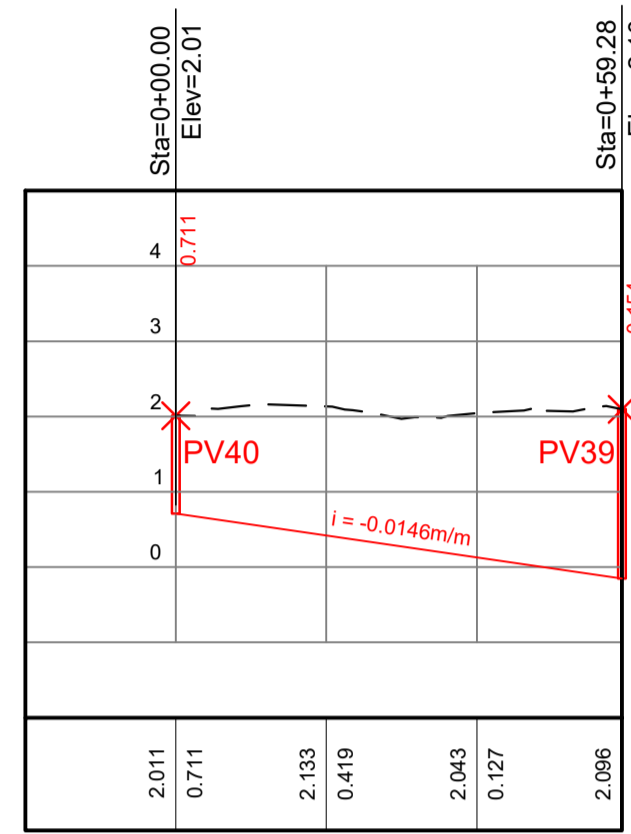
Nº DA PRANCHA:  
**DRE 09/10**

ESTE PROJETO NÃO PODERÁ SOFRER ALTERAÇÕES SEM ORDENS EXPRESSAS DO AUTOR.

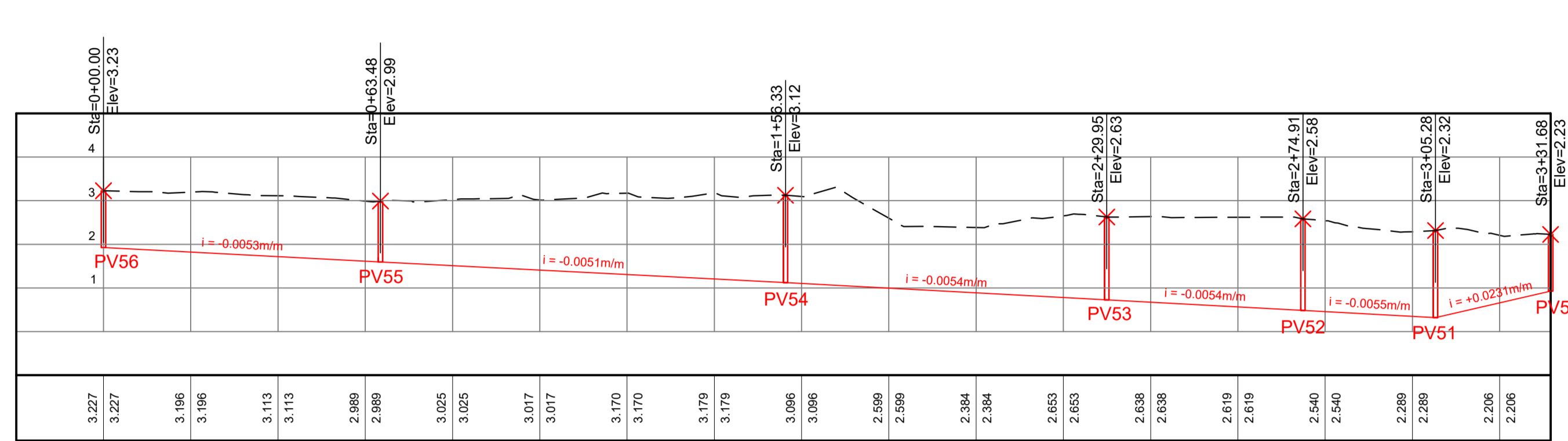
- 1 - 0,10
  - 2 - 0,20
  - 3 - 0,30
  - 4 - 0,40
  - 5 - 0,50
  - 6 - 0,60
  - 7 - 0,70
  - 8 - 0,80
  - 9 - 0,90
  - 10 - 1,00
- COLORIM:
- 1 - 0,10
  - 2 - 0,20
  - 3 - 0,30
  - 4 - 0,40
  - 5 - 0,50
  - 6 - 0,60
  - 7 - 0,70
  - 8 - 0,80
  - 9 - 0,90
  - 10 - 1,00



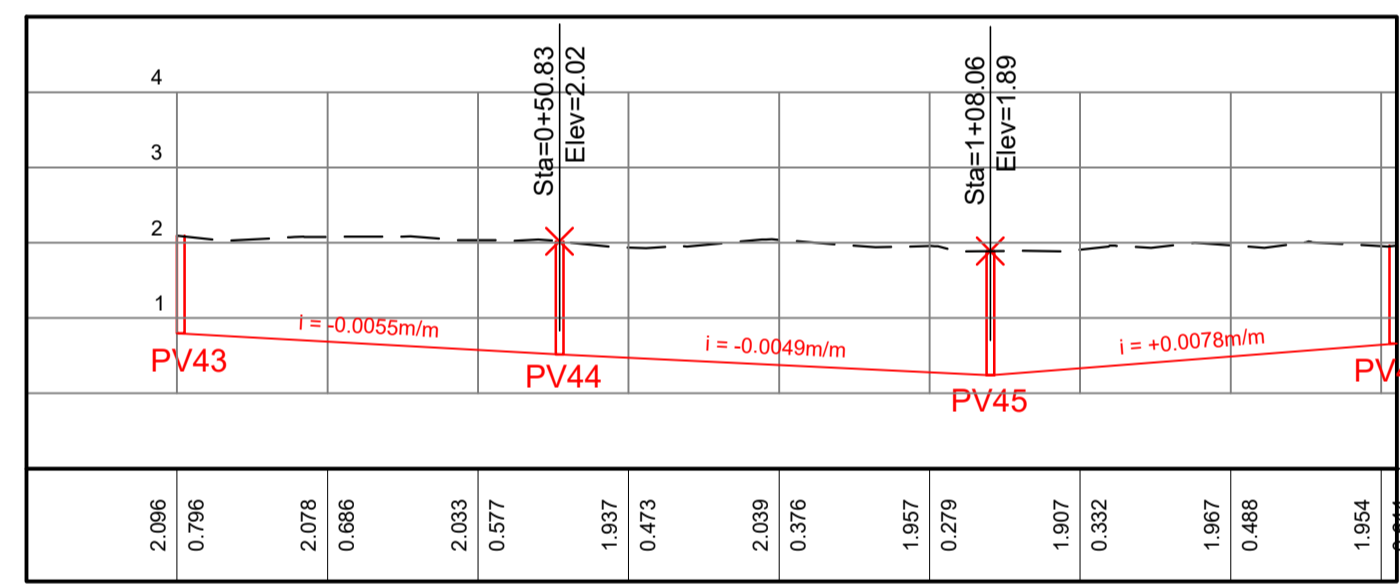
SEÇÃO TRECHO OBS  
ESC: H - 1:1000  
V - 1:100



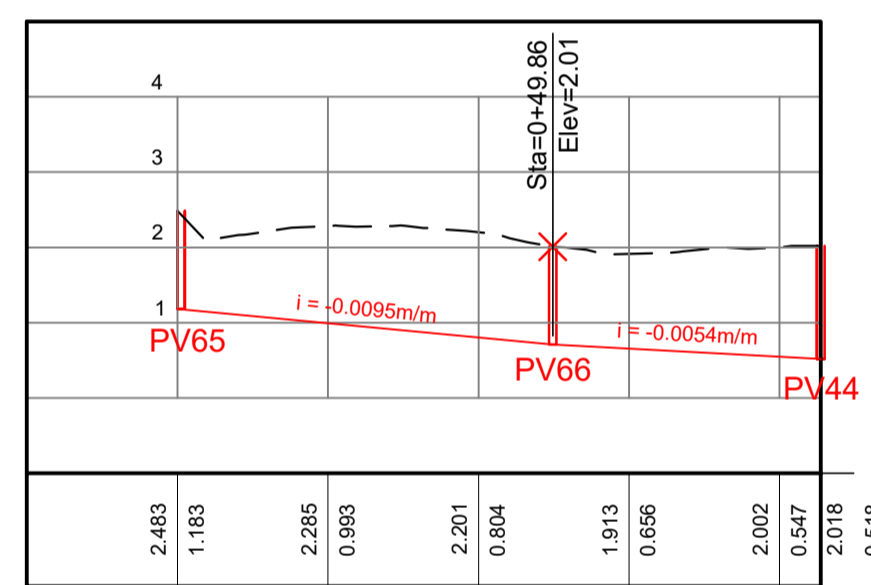
SEÇÃO TRECHO PREF  
ESC: H - 1:1000  
V - 1:100



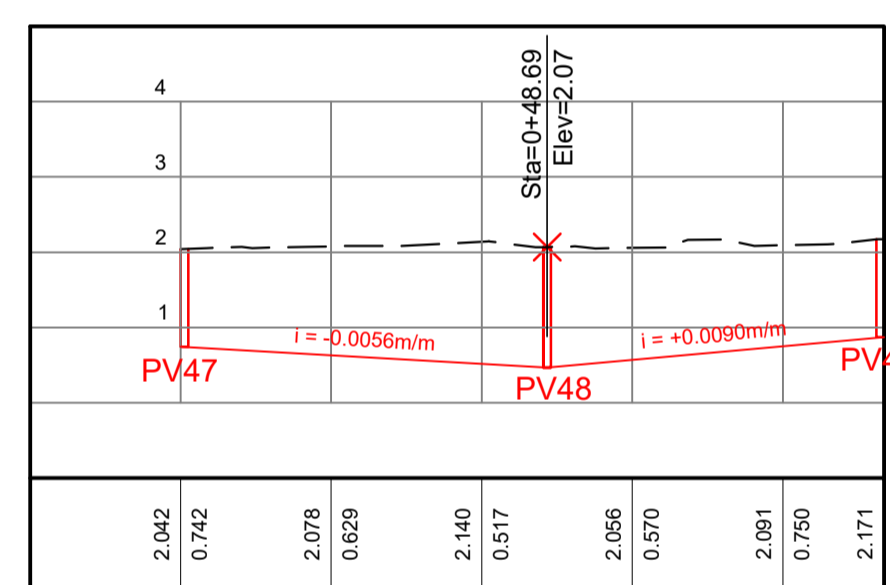
SEÇÃO TRECHO 08  
ESC: H - 1:1000  
V - 1:100



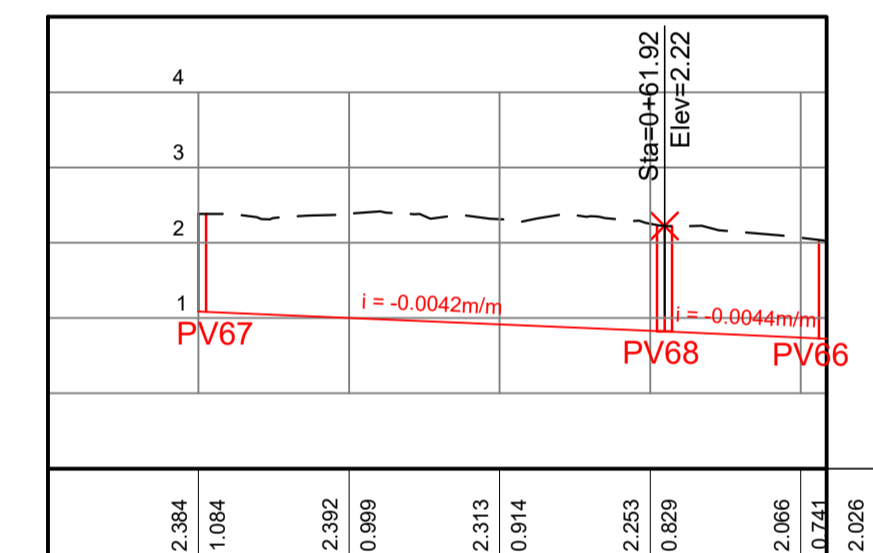
SEÇÃO TRECHO 06  
ESC: H - 1:1000  
V - 1:100



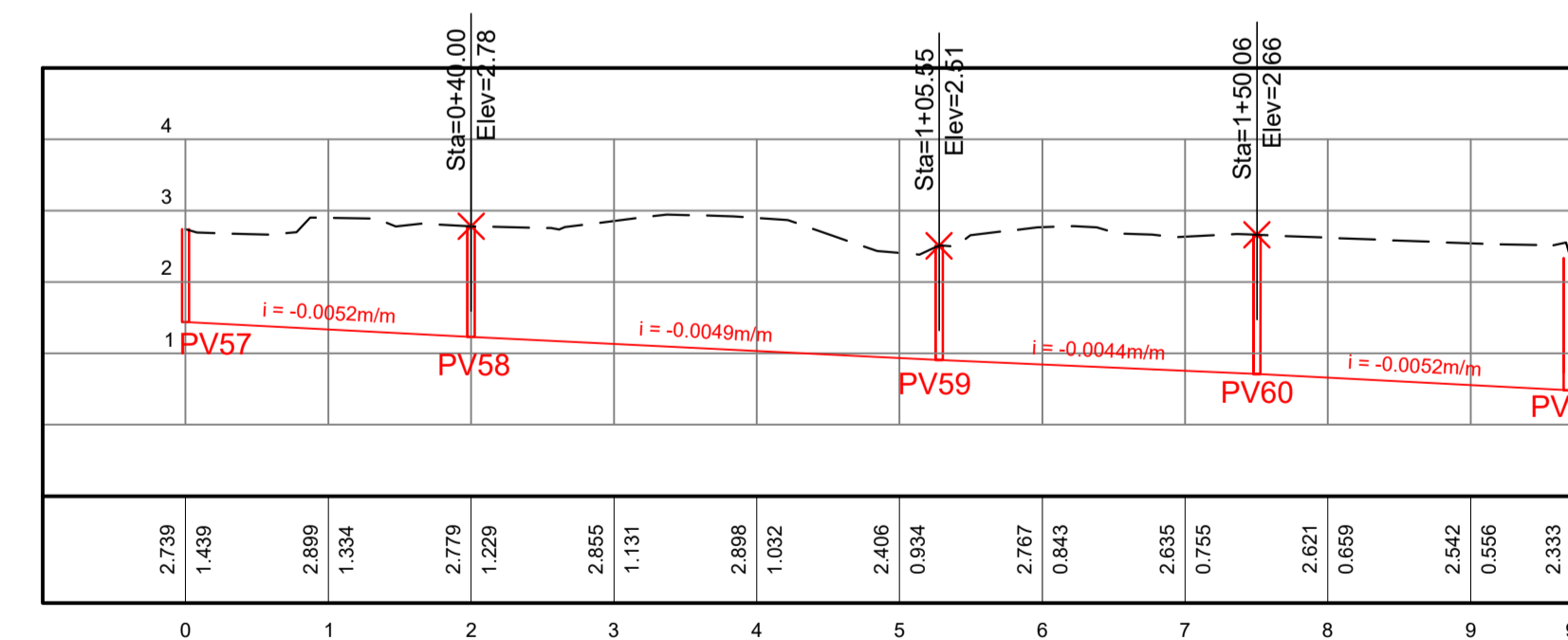
SEÇÃO Estacionamento 03  
ESC: H - 1:1000  
V - 1:100



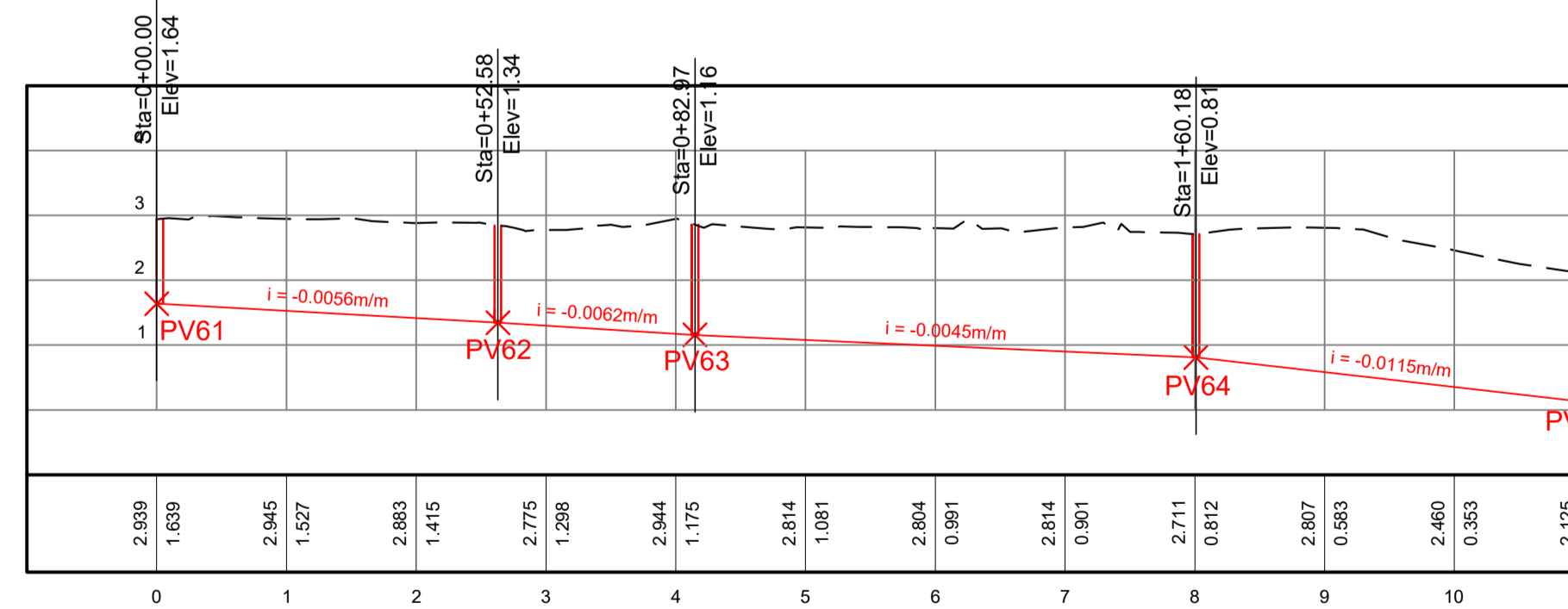
SEÇÃO TRECHO 07  
ESC: H - 1:1000  
V - 1:100



SEÇÃO Estacionamento 03  
ESC: H - 1:1000  
V - 1:100



SEÇÃO Estacionamento 01  
ESC: H - 1:1000  
V - 1:100



SEÇÃO Estacionamento 02  
ESC: H - 1:1000  
V - 1:100

R08	3ª ANÁLISE - ORÇAMENTO DE REDE DE DRENAGEM	19/07/2024	GEORGE BEZERRA	LEANDRO OMENA
R07	SOLICITAÇÃO DE DRENAGEM DE ESTACIONAMENTOS	07/05/2024	GEORGE BEZERRA	LEANDRO OMENA
R06	AJUSTES DOS DETALHES DAS PONTA DE ALA	09/04/2024	GEORGE BEZERRA	LEANDRO OMENA
R05	AJUSTES DOS DETALHES DAS PONTA DE ALA E DOS POÇOS DE VISITAS	27/03/2024	GEORGE BEZERRA	LEANDRO OMENA
R04	4ª ANÁLISE - PROJETO DE DRENAGEM	15/03/2024	GEORGE BEZERRA	LEANDRO OMENA
R03	3ª ANÁLISE - PROJETO DE DRENAGEM	26/02/2024	GEORGE BEZERRA	LEANDRO OMENA
R02	2ª ANÁLISE - PROJETO DE DRENAGEM	15/12/2023	GEORGE BEZERRA	LEANDRO OMENA
R01	1ª ANÁLISE - PROJETO DE DRENAGEM	20/09/2023	GEORGE BEZERRA	LEANDRO OMENA
R00	EMISSÃO INICIAL	28/03/2023	GEORGE BEZERRA	LEANDRO OMENA
REV.	MODIFICAÇÃO	DATA	RESPONSÁVEL	DESENHISTA(S)

ESPAÇO PARA APROVAÇÃO/ CARIMBO:


PROPRIETÁRIO: UNIVERSIDADE FEDERAL DO ESPÍRITO SANTO  
RESPONSÁVEL TÉCNICO:  
PROJETO: GEORGE MAGNO BEZERRA PEIXOTO / CREA: 020340337-1

PROJETO DE DRENAGEM

OBRA:  
MELHORIAS NO CAMPUS GOIABEIRAS DA UFES

ENDEREÇO:  
AVENIDA FERNANDO FERRARI, Nº 514, GOIABEIRAS VITÓRIA/ES

DESENHO: LEANDRO OMENA

CLIENTE:

**UFES**  
UNIVERSIDADE FEDERAL DO ESPÍRITO SANTO  
PREFEITURA UNIVERSITÁRIA

CONTÉUDO DA PRANCHA:  
PERFIS DAS REDES

ESCALA:  
INDICADA

Nº DA PRANCHA:  
**DRE 10/10**

CODIFICAÇÃO DO ARQUIVO:  
PROJ-DRE-UFES-EXE-10-REV08

ESCALA:  
INDICADA

ESTE PROJETO NÃO PODERÁ SOFRER ALTERAÇÕES SEM ORDENS EXPRESSAS DO AUTOR.

COR PENA

1	0.10
2	0.20
3	0.30
4	0.40
5	0.50
6	0.60
7	0.70
8	0.80
9	0.90
10	1.00

COLORIM

1	0.10
2	0.20
3	0.30
4	0.40
5	0.50
6	0.60
7	0.70
8	0.80
9	0.90
10	1.00