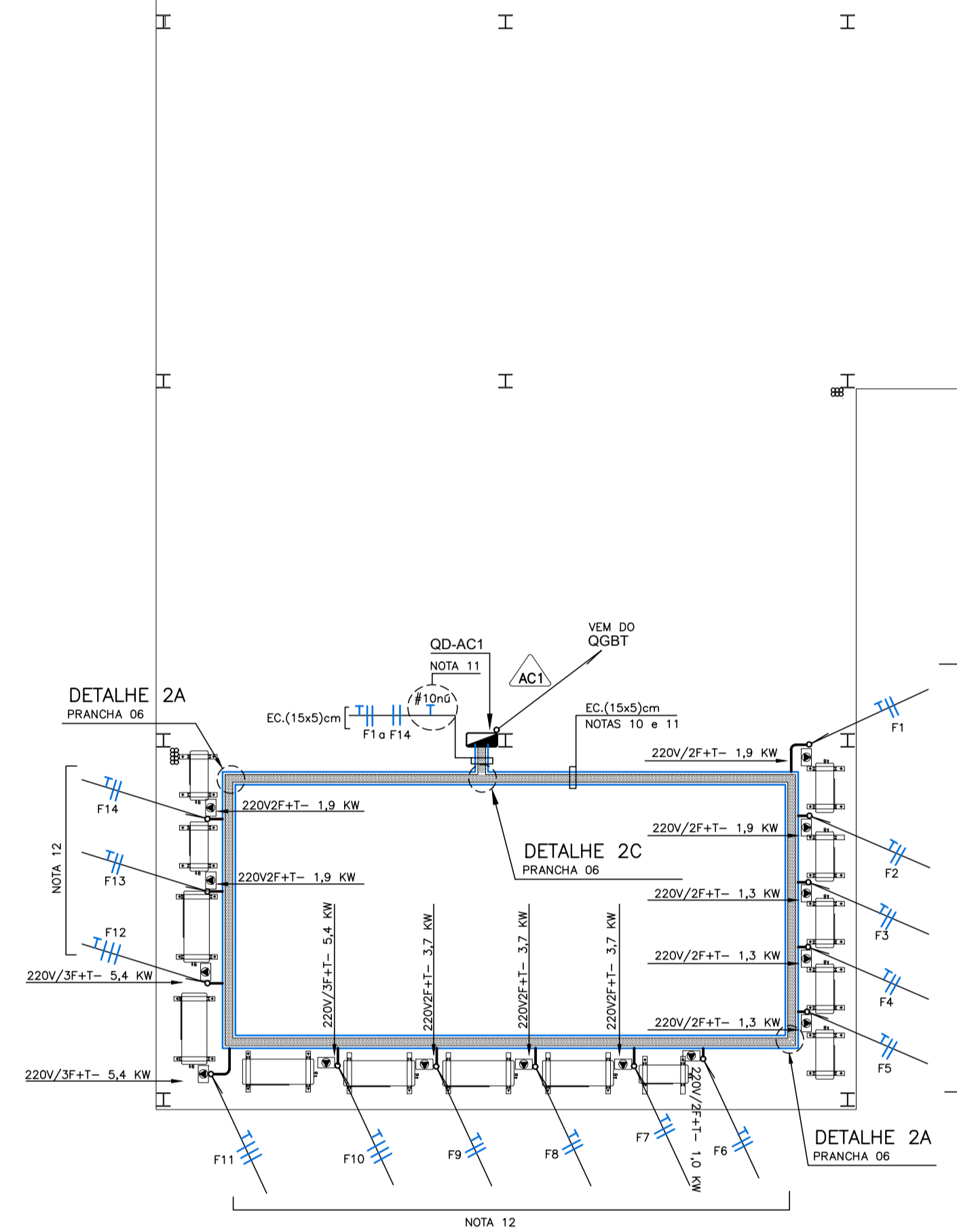
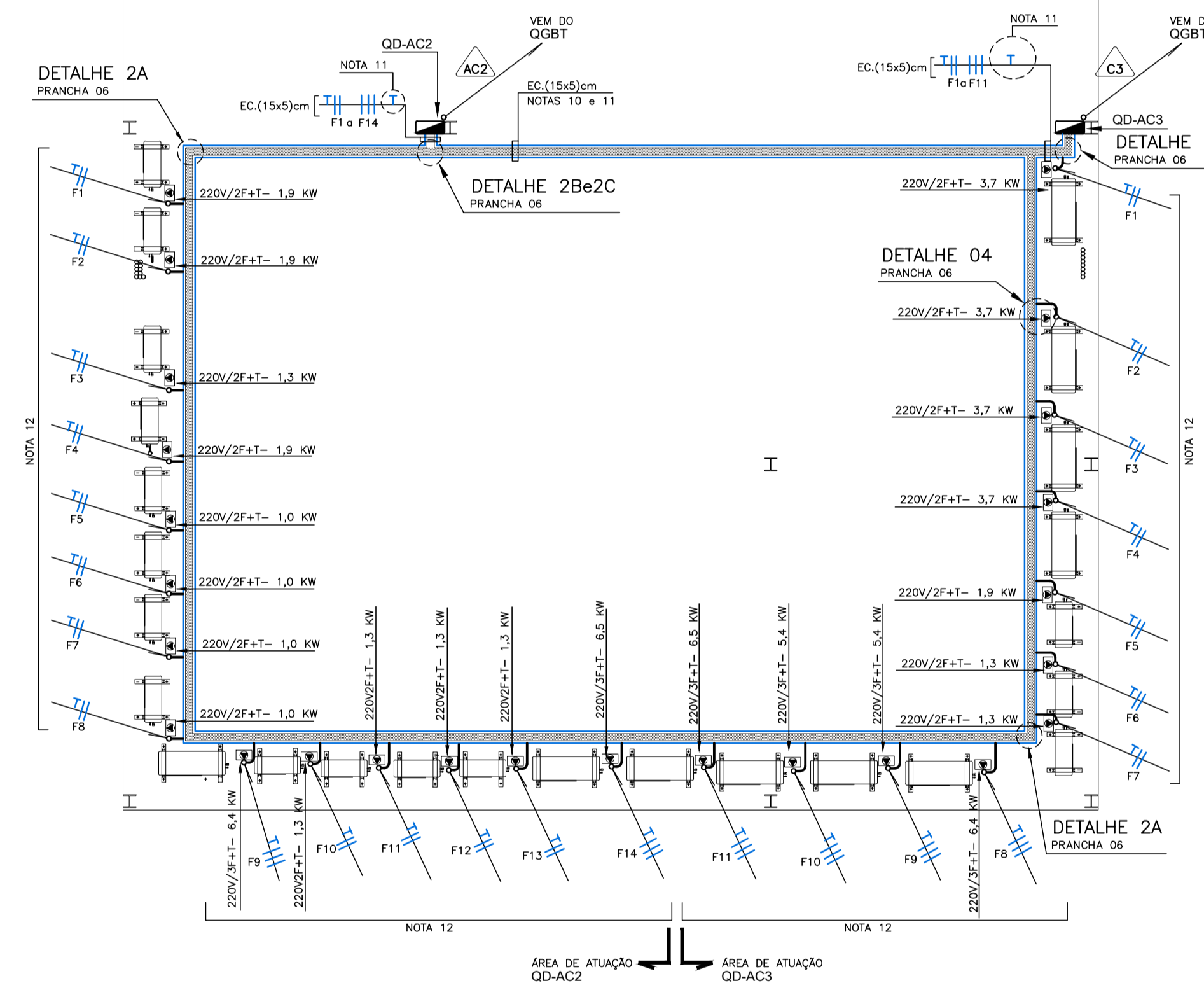




IMPLANTAÇÃO
ESCALA: 1/1000



PAVIMENTO SEMIENTERRADO
ESCALA: 1/75



LEGENDA GERAL

SÍMBOLOS	DESCRIÇÃO
	ELETRODUTO EMBUTIDO NA LAJE DE TETO (OU AFIXADO ENTRE O TETO E FORRO, ONDE HOUVER) - NÃO DIMENSIONADO #3/4" PVC
	ELETRODUTO APARENTE (TETO/PAREDE) - NÃO DIMENSIONADO PVC RÍGIDO ROSCÁVEL - DN 3/4"
	ELETRODUTO EMBUTIDO (PISO/PAREDE) - NÃO DIMENSIONADO - #3/4" PVC
	RABICHO TIPO PP 3x1,5mm2 PARA LIGAÇÃO DE LUMINÁRIA OU EXAUSTOR SOBRE O FORRO.
	FIOS: TERRA (VERDE); RETORNO(BRANCO/AMARELO/MARRON), FASES(PRETO/VERMELHO), NEUTRO(AZUL CLARO); RESPECTIVAMENTE - VER DIMENSIONAMENTO JUNTO AOS DETALHES DOS QUADROS
	CONDUTOR DE ATERRAMENTO (COBRE NÓ)
	1 INTERRUPTOR SIMPLES - h=1,20m - CX.(4x2)" EMBUTIDA EM ALVENARIA
	2 INTERRUPTORES SIMPLES - h=1,20m - CX.(4x2)" EMBUTIDA EM ALVENARIA
	3 INTERRUPTORES SIMPLES - h=1,20m - CX.(4x2)" EMBUTIDA EM ALVENARIA
	1 INTERRUPTOR PARALELO (THREE WAY) - h=1,20m - CX.(4x2)" EMBUTIDA EM ALVENARIA
	1 INTERRUPTOR SIMPLES (h=1,20m) + 1 TOMADA UNIVERSAL (10A) NA MESMA DESCIDA (h=0,30m)
	CX.(4x2)" EMBUTIDA EM ALVENARIA
	1 TOMADA UNIVERSAL (20A) - h=0,30m - CX.(4x2)" EMBUTIDA EM ALVENARIA - NÃO DIMENSIONADA 100W/127V/1F+N+T
	1 TOMADA UNIVERSAL (20A) - h=1,20m - CX.(4x2)" EMBUTIDA EM ALVENARIA - NÃO DIMENSIONADA 100W/127V/1F+N+T
	1 TOMADA UNIVERSAL (10A) - POTENCIA E ALTURA EM PLANTA - 1 F+N+T - NÃO INDICADA h=1,80m/1,00m
	2 TOMADAS UNIVERSAIS (20A) - h=0,30m - CX.(4x2)" EMBUTIDA EM ALVENARIA - NÃO DIMENSIONADA 2x100W/127V/1F+N+T
	2 TOMADAS UNIVERSAIS (20A) - h=1,20m - CX.(4x2)" EMBUTIDA EM ALVENARIA - NÃO DIMENSIONADA 2x100W/127V/1F+N+T
	1 TOMADA 220V (20A) - h=1,20m - CX.(4x2)" EMBUTIDA EM ALVENARIA - NÃO DIMENSIONADA 300W
	1 TOMADA 127V + 1 DE 220V (20A) - h=1,20m - CX.(4x2)" EMBUTIDA EM ALVENARIA - NÃO DIMENSIONADA 2x300W
	2 TOMADAS DE 220V (20A) - h=1,20m - CX.(4x2)" EMBUTIDA EM ALVENARIA - NÃO DIMENSIONADA 2x300W
	CAIXA (4x4)" NO PISO COM 4 TOMADAS 127V - 2P+T - 10A

SÍMBOLOS	DESCRIÇÃO
	1 TOMADA UNIVERSAL (10A) - CX.(4x2)" NO TETO - PARA ROTEADOR WIRELESS - 100W/127V/1F+N+T
	CHUVEIRO ELÉTRICO - CX.(4x2)" - h= 2,30m (5.500W/220V/2F+T)
	PONTO DE FORÇA TRIFÁSICO 3F+T / 220V - CX.(4x4)" - h = 0,30m OU DE ACORDO COM DESCRIÇÃO EM PLANTA
	PONTO DE FORÇA BIFÁSICO 2F+T / 220V - CX.(4x2)" - h = 0,30m - OU DE ACORDO COM DESCRIÇÃO EM PLANTA
	CANALETA INTERNA NO MOBILIÁRIO, COMPARTILHADO PARA REDE E ELÉTRICA
	CAIXA (4x2)" COM 2 TOMADAS 2P+T 20A - AFIXADAS À CANALETA NO MOBILIÁRIO
	QGBT - GERAL DA EDIFICAÇÃO, DETALHES NA PRANCHA 05
	QUADRO DE DISTRIBUIÇÃO DE ENERGIA (LUZ/TOMADAS/FORÇA) - INSTALAÇÃO h=1,70m DA PARTE SUPERIOR DO PISO ACABADO
	CAIXA DE DISTRIBUIÇÃO / PASSAGEM - NA PAREDE
	CAIXA DE DISTRIBUIÇÃO / PASSAGEM - NO PISO, DETALHE 03, PRANCHA 06
	CAIXA DE DISTRIBUIÇÃO / PASSAGEM - NO TETO - NÃO DIMENSIONADA (4x4)"
	CONDULETE DE ALUMÍNIO FUNDIDO - TIPO MÚLTIPLO USO
	ELETRODUTO QUE SOBRE E QUE DESCE, RESPECTIVAMENTE
	PONTO DE LUZ NA PAREDE - ARANDELA - h = 2,20m - LED:23W/127V
	PONTO DE LUZ A PROVA DE TEMPO NA PAREDE - ARANDELA - h=2,20m - POTENCIA NÃO DIMENSIONADA - LED:23W/127V
	BLOCO AUTÔNOMO DE ILUMINAÇÃO DE EMERGÊNCIA - 127V - h = 2,40m
	EQUIPAMENTO COM 2 FÂRIS h = 2,40m - ILUMINAÇÃO DE EMERGÊNCIA - 127V
	BLOCO AUTÔNOMO DE ILUMINAÇÃO DE EMERGÊNCIA COM INDICAÇÃO DE SAÍDA - 127V - h = 2,40m
	DISJUNTOR TERMO-MAGNÉTICO (PADRÃO DIN)
	INDICAÇÃO DE ALIMENTADOR. VER QUADRO DOS ALIMENTADORES NA PRANCHA 05.

NOTAS E OBSERVAÇÕES GERAIS

- ELETRODUTOS NÃO DIMENSIONADOS: PVC RÍGIDO ROSCÁVEL DN 3/4"
- VER BITOLA DOS CONDUTORES JUNTO AO DETALHE DO RESPECTIVO DIAGRAMA DO QUADRO E QUADRO DE CARGAS
- ALIMENTADORES DOS QUADROS DE DISTRIBUIÇÃO COM ISOLAMENTO DO TIPO EPR, COM ISOLAMENTO PARA 1.000V, 90°C, INCLUSIVE O NEUTRO
- CONDUTOR NEUTRO NA COR AZUL CLARO PARA TODA A EDIFICAÇÃO, E COM O MESMO ISOLAMENTO DA(S) RESPECTIVAS FASE(S)
- CONDUTOR TERRA, QUANDO ISOLADO, NA COR VERDE E PARA 750V
- PARA DISTRIBUIÇÃO DEVERÃO SER UTILIZADOS CONDUTORES DO TIPO PRASSTEC-FLEX COM ISOLAMENTO PARA 750V, COM ENCORDAMENTO CLASSE "4" OU "5"
- PARA INDICAÇÃO DOS CABOS E ELETRODUTOS DE CADA ALIMENTADOR (A, B, C, N, T), VER QUADRO DE ALIMENTADORES NA PRANCHA 09
- PROJETO FEITO COM BASE NAS NORMAS DA NBR5410.
- VER QUADROS DE DISTRIBUIÇÃO JUNTO À PRANCHA 04
- FIXAÇÃO E DERIVAÇÃO DA ELETROCALHA CONFORME DETALHES NA PRANCHA 06
- O CABO Nº 16 CORRE AO LONGO DE TODA A CALHA PARA ATERRAMENTO DA MESMA A CADA 7,0m
- ALIMENTAÇÃO DE CADA CONDENSADORA ATRAVÉS DE SEALTUBE 1" QUE DESCE DA ELETROCALHA VER DETALHE 04 PRANCHA 06
- ENVELOPAMENTO DE DUTO SUBTERRÂNEO, VER DETALHE 01 PRANCHA 06
- CAIXA DE PASSAGEM SUBTERRÂNEA (80x80x60)cm, VER DETALHE 04 PRANCHA 06

ALIMENTADORES						
CÓDIGO DO ALIMENTADOR	QUADRO	LOCAL	ALIMENTADOR (FASE e NEUTRO) EPROTENAX-90°C (ESQ. F) 1,0KV) mm2	TERRA 750 V mm2	ELETRODUTO pol	
T1	QD-T1	PAV. TÉRREO - LADO 1 ILUMINAÇÃO / TOMADAS	3#25 + N(25)	16	EC / PVC DN 2"	
T2	QD-T2	PAV. TÉRREO - LADO 2 ILUMINAÇÃO / TOMADAS	3#70 + N(70)	35	EC / PVC DN 3"	
I1	QD-I1	PAV. INFERIOR - LADO 1 ILUMINAÇÃO / TOMADAS	3#25 + N(25)	16	EC / PVC DN 2"	
I2	QD-I2	PAV. INFERIOR - LADO 2 ILUMINAÇÃO / TOMADAS	3#70 + N(70)	35	EC / PVC DN 3"	
AC1	QD-AC1	PAV. SEMIENTERRADO - LADO 1 REFRIGERAÇÃO	3#70 + N(70)	35	EC / PVC DN 3"	
AC2	QD-AC2	PAV. SEMIENTERRADO - LADO 2 REFRIGERAÇÃO	3#35 + N(35)	25	EC / PVC DN 2"	
AC3	QD-AC3	PAV. SEMIENTERRADO - LADO 3 REFRIGERAÇÃO	3#70 + N(70)	35	EC / PVC DN 3"	
EL		ELEVADOR	3#6,0 + N(6)	6	PVC DN 1"	
TE		A TERRAMENTO DAS ELETROCALHAS		35 (nu)	ELETROCALHAS	
A	QFL	PAV. TÉRREO GERAL DA EDIFICAÇÃO	2x (3#185 + N(185))	2,05	PVC / KANAFLEX DN 2x 4"	

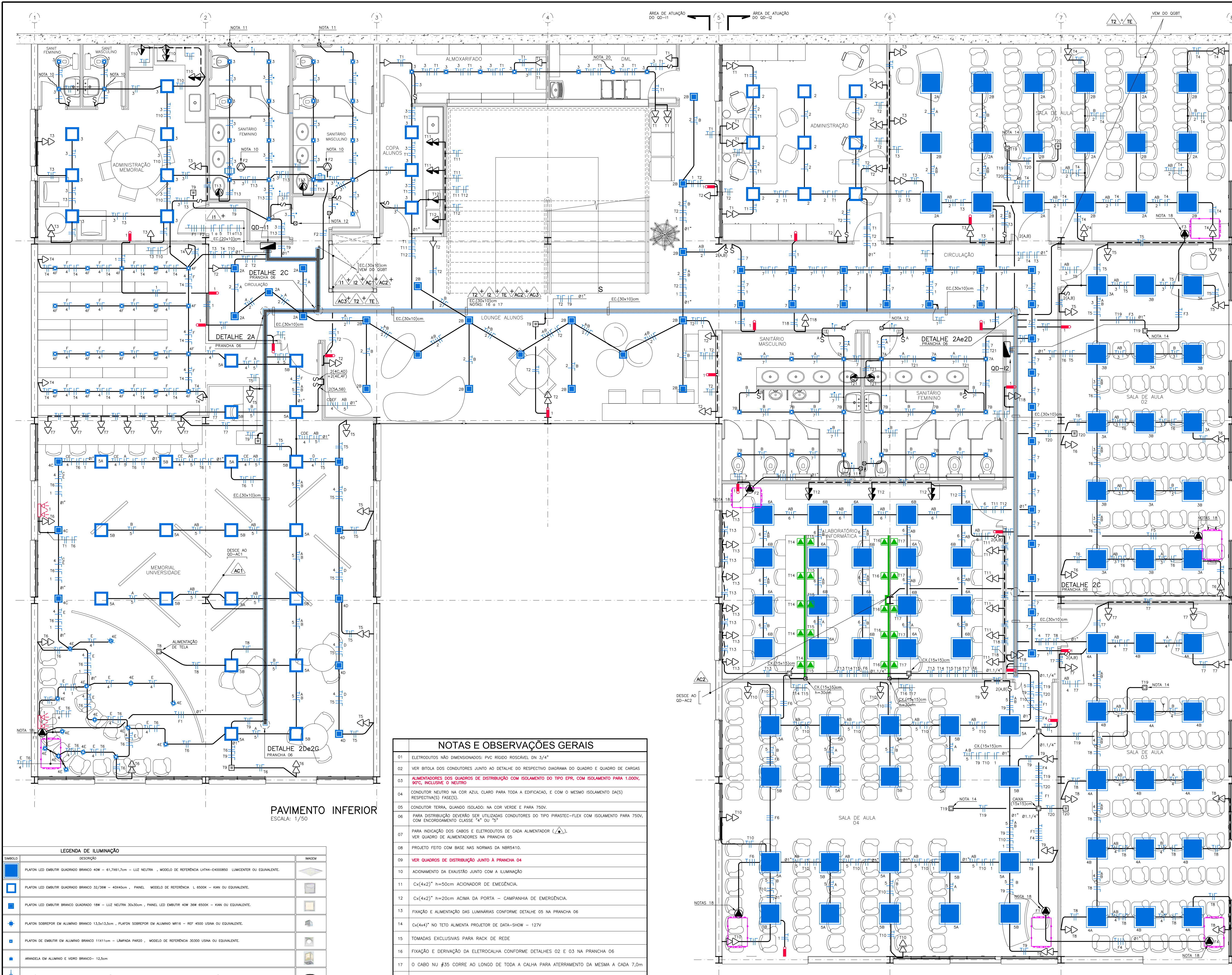
REVISÃO	DESCRIÇÃO	DATA	AUTOR
01	CONFORME NOVA LOCALIZAÇÃO DO CENTRO DE ENSINO E ACOULHIMENTO DO CCS-UFES E MEMORIAL DA HUCAM	23/11/2023	OF CARAN

OF. CARAN - PROJETOS, CONSULTORIA E PLANEJAMENTO LTDA
AV. GETÚLIO VARGAS, 269 - IBIRACULA, ES
E-MAIL: of.caran@terra.com.br - TELEFONE: 27-3325-7034

UNIVERSIDADE FEDERAL DO ESPÍRITO SANTO
HOSPITAL UNIVERSITÁRIO CASSEIANO ANTONIO MORMES / HUCAM-UFES
EBSERH HOSPITAIS UNIVERSITÁRIOS FEDERAIS

CLIENTE HOSPITAL UNIVERSITÁRIO CASSEIANO ANTONIO MORMES / HUCAM-UFES	ENDEREÇO DA OBRA AVENIDA MAL. CAMPOS, Nº 1355 - SANTA CECÍLIA, VITÓRIA/ES	PRANCHA 001
PROJETO INSTALAÇÕES ELÉTRICAS	ETAPA PROJETO LEGAL	
TÍTULO IMPLANTAÇÃO / PAVIMENTO SEMIENTERRADO	ESCALA Como indicado	
AUTOR DO PROJETO OTAVIANO FRANCISCO CARAN SANTOS	COORDENADOR DO PROJETO OTAVIANO FRANCISCO CARAN SANTOS	CREA 1899-D-ES
ARQUIVO 238-C-ELE-01-IMPLANTAÇÃO-SEMIENTERRADO-R01.dwg	DESENHISTA EQUIPE OF	CREA 1899-D-ES
		28/03/2023





LEGENDA GERAL	
SYMBOLS	DESCRIPTION
	ELETRODUTO EMBLANCO NA LAJE DE TETO (OU AFIKADO ENTRE O TETO E FORRO, ONDE HOUVER) - NAO DIMENSIONADO #3/4" PVC
	ELETRODUTO APARENTE (TETO/PAREDE) - NAO DIMENSIONADO PVC RIGIDO ROSCÁVEL - DN 3/4"
	ELETRODUTO EMBLANCO (PISO/PAREDE) - NAO DIMENSIONADO #3/4" PVC
	RABICHO TIPO 3x1,5mm2 PARA LIGACAO DE LUMINARIA OU EXAUSTOR SOBRE O FORRO.
	FIO: TERRA (VERDE); RETORNO(BRANCO/AMARELO/MARROM), FASES(PRETO/VERMELHO), NEUTRO(AZUL CLARO); RESPECTIVAMENTE - VER DIMENSIONAMENTO JUNTO AOS DETALHES DOS QUADROS
	CONDUTOR DE ATERRAMENTO (COBRE N0)
	INDICACAO DE ATERRAMENTO
	1 INTERRUPTOR SIMPLES - h=1,20m - CX(4x2) EMBUTIDA EM ALVENARIA
	3 INTERRUPTORES SIMPLES - h=1,20m - CX(4x2) EMBUTIDA EM ALVENARIA
	1 INTERRUPTOR PARALELO (TRIEE WAY) - h=1,20m - CX(4x2) EMBUTIDA EM ALVENARIA
	1 INTERRUPTOR SIMPLES (h=1,20m) + 1 TOMADA UNIVERSAL (10A) NA MESMA DESCEIDA (h=0,30m) CX(4x2) EMBUTIDA EM ALVENARIA
	CONJUNTO DE 1 INTERRUPTOR SIMPLES + 1 TOMADA UNIVERSAL (20A) NA MESMA CAIXA (h=1,20m) CX(4x2) EMBUTIDA EM ALVENARIA
	1 TOMADA UNIVERSAL (20A) - h=0,30m - CX(4x2) EMBUTIDA EM ALVENARIA - NAO DIMENSIONADA 100W/127V/1F+N+T
	1 TOMADA UNIVERSAL (20A) - h=1,20m - CX(4x2) EMBUTIDA EM ALVENARIA - NAO DIMENSIONADA 100W/127V/1F+N+T
	1 TOMADA UNIVERSAL (10A) - POTENCIA E ALTURA EM PLANTA - 1 F+N+T - NAO INDICADA h=1,80m/100W
	2 TOMADAS UNIVERSAIS (20A) - h=0,30m - CX(4x2) EMBUTIDA EM ALVENARIA - NAO DIMENSIONADA 2x100W/127V/1F+N+T
	2 TOMADAS UNIVERSAIS (20A) - h=1,20m - CX(4x2) EMBUTIDA EM ALVENARIA - NAO DIMENSIONADA 2x100W/127V/1F+N+T
	1 TOMADA 220V (20A) - h=1,20m - CX(4x2) EMBUTIDA EM ALVENARIA - NAO DIMENSIONADA 300W
	1 TOMADA 127V + 1 DE 220V (20A) - h=1,20m - CX(4x2) EMBUTIDA EM ALVENARIA - NAO DIMENSIONADA 2x300W
	2 TOMADAS DE 220V (20A) - h=1,20m - CX(4x2) EMBUTIDA EM ALVENARIA - NAO DIMENSIONADA 2x300W
	CAIXA (4x4) NO PISO COM 4 TOMADAS 127V - 2P+T - 10A
	1 TOMADA UNIVERSAL (10A) - CX(4x2) NO TETO - PARA ROTATOR WIRELESS - 100W/127V/1F+N+T
	CHUVEIRO ELCTRICO - CX (4x2) - h= 2,30m - (5.500W/220V/2F+T)
	PONTO DE FORÇA TRIFASICO 3F+T / 220V - CX (4x4) - h = 0,30m OU DE ACORDO COM DESCRICAO EM PLANTA
	PONTO DE FORÇA BIFASICO 2F+T / 220V - CX (4x2) - h = 0,30m - OU DE ACORDO COM DESCRICAO EM PLANTA
	CANALETE INTERNA NO MOBILIARIO, COMPARTILHADA PARA REDE E ELCTRICA
	CAIXA (4x2) COM 2 TOMADAS 2P+T 20A - AFIKADAS A CANALETA NO MOBILIARIO
	QGST - GERAL DA EDIFICACAO, DETALHES NA PRANCHA 05
	QUADRO DE DISTRIBUICAO DE ENERGIA (LUZ/TOMADAS/FORÇA) - INSTALACAO h=1,70m DA PARTE SUPERIOR AO PISO ACABADO
	CAIXA DE DISTRIBUICAO / PASSAGEM - NA PAREDE
	CAIXA DE DISTRIBUICAO / PASSAGEM - NO PISO, DETALHE 03, PRANCHA 06
	CAIXA DE DISTRIBUICAO / PASSAGEM - NO TETO - NAO DIMENSIONADA (4x4)"
	CONDULETE DE ALUMINIO FUNDIDO - TIPO MÚLTIPLO USO
	ELETRODUTO QUE SOBE E QUE DESCE, RESPECTIVAMENTE
	PONTO DE LUZ NA PAREDE - ARANDELA - h = 2,20m - LED23W/127V
	PONTO DE LUZ NA PAREDE - ARANDELA - h=2,20m - POTENCIA NAO DIMENSIONADA - LED23W/127V
	BLOCO AUTONOMO DE ILUMINACAO DE EMERGENCIA - 127V - h = 2,40m
	EQUIPAMENTO COM 2 FAROS h = 2,40m - ILUMINACAO DE EMERGENCIA - 127V
	BLOCO AUTONOMO DE ILUMINACAO DE EMERGENCIA COM INDICACAO DE SAIDA - 127V - h = 2,40m
	DISJUNTOR TERMO-MAGNETICO (PADRÃO DIN)
	INDICACAO DE ALIMENTADOR, VER QUADRO DOS ALIMENTADORES NA PRANCHA 05.

NOTAS E OBSERVAÇÕES GERAIS	
01	ELETRODUTOS NAO DIMENSIONADOS: PVC RIGIDO ROSCÁVEL DN 3/4"
02	VER BITOLA DOS CONDUTORES JUNTO AO DETALHE DO RESPECTIVO DIAGRAMA DO QUADRO E QUADRO DE CARGAS
03	ALIMENTADORES DOS QUADROS DE DISTRIBUICAO COM ISOLAMENTO DO TIPO EPR, COM ISOLAMENTO PARA 1.000V, 80°C, INCLUSIVE O NEUTRO.
04	CONDUTOR NEUTRO NA COR AZUL CLARO PARA TODA A EDIFICACAO, E COM O MESMO ISOLAMENTO DA(S) RESPECTIVA(S) FASE(S).
05	CONDUTOR TERRA, QUANDO ISOLADO: NA COR VERDE E PARA 750V.
06	PARA DISTRIBUICAO DEVERAO SER UTILIZADOS CONDUTORES DO TIPO PIRASTEC-FLEX COM ISOLAMENTO PARA 750V, COM ENCORDAMENTO CLASSE "A" OU "B"
07	PARA INDICACAO DOS CABOS E ELETRODUTOS DE CADA ALIMENTADOR (▲), VER QUADRO DE ALIMENTADORES NA PRANCHA 05
08	PROJETO FEITO COM BASE NAS NORMAS DA NBR5410.
09	VER QUADROS DE DISTRIBUICAO JUNTO A PRANCHA 04
10	ACIONAMENTO DA EXAUSTAO JUNTO COM A ILUMINACAO
11	Cx(4x2) h=50cm ACIONADOR DE EMERGENCIA.
12	Cx(4x2) h=20cm ACIMA DA PORTA - CAMPANHA DE EMERGENCIA.
13	FIXACAO E ALIMENTACAO DAS LUMINARIAS CONFORME DETALHE 05 NA PRANCHA 06
14	Cx(4x4) NO TETO ALIMENTA PROJETOR DE DATA-SHOW - 127V
15	TOMADAS EXCLUSIVAS PARA RACK DE REDE
16	FIXACAO E DERIVACAO DA ELECTROCALHA CONFORME DETALHES 02 E 03 NA PRANCHA 06
17	O CABO NÚ #35 CORRE AO LONGO DE TODA A CALHA PARA ATERRAMENTO DA MESMA A CADA 7,0m
18	PONTO DE FORÇA DA RENOVACAO DE AR, 3F + T

PAVIMENTO INFERIOR
ESCALA: 1/50

LEGENDA DE ILUMINACAO	
SYMBOL	DESCRIPTION
	PLAFON LED EMBUTIR QUADRO BRANCO 40W - 61,7x41,7cm - LUZ NEUTRA - MODELO DE REFERENCIA LITE4-4008080 LUMINEX OU EQUIVALENTE.
	PLAFON LED EMBUTIR QUADRO BRANCO 32/36W - 40x40cm - PANEL - MODELO DE REFERENCIA L 650K - KIM OU EQUIVALENTE.
	PLAFON LED EMBUTIR QUADRO BRANCO 18W - LUZ NEUTRA 50x50cm - PANEL LED EMBUTIR 40W 36W 6500K - KIM OU EQUIVALENTE.
	PLAFON SOBREPOR EM ALUMINIO BRANCO 13,5x13,5cm - PLAFON SOBREPOR EM ALUMINIO MR16 - REF 4504 USINA OU EQUIVALENTE.
	PLAFON DE EMBUTIR EM ALUMINIO BRANCO 11x11cm - LAMPADA PAR30 - MODELO DE REFERENCIA 3030 USINA OU EQUIVALENTE.
	ARANDELA EM ALUMINIO E VIDRO BRANCO - 12,5cm
	LUMINARIA PARA EMBUTIR EM SOLO, PARA ILUMINACAO DE FACHADA, 15cm - IP67 - 3000x20W - MODELO DE REFERENCIA RG ESD2W-2 RG LED OU EQUIVALENTE.

REVISAO	DESCRICAO	DATA	AUTOR

OF. CARAN - PROJETOS, CONSULTORIA E PLANEJAMENTO LTDA
 AV. GETULIO VARGAS, 2599 - IBIRACUÁ, ES
 E-MAIL: of.caran@terra.com.br - TELEFONE: 27-3325-7034

UFES UNIVERSIDADE FEDERAL DO ESPÍRITO SANTO

Hospital Universitário Cassiano Antonio Moraes / HUCAM-UFES

EBSERH HOSPITAIS UNIVERSITÁRIOS FEDERAIS

CLIENTE: HOSPITAL UNIVERSITÁRIO CASSIANO ANTONIO MORAES / HUCAM-UFES

ENDEREÇO DA OBRA: AVENIDA MAL. CAMPOS, Nº 1355 - SANTA CECÍLIA, VITÓRIA/ES

PRANCHA: PEL 002

PROJETO: INSTALAÇÕES ELÉTRICAS

TÍTULO: PAVIMENTO INFERIOR

ETAPA: PROJETO LEGAL

ESCALA: Como indicado

AUTOR DO PROJETO: OTAVIANO FRANCISCO CARAN SANTOS

COORDENADOR DO PROJETO: OTAVIANO FRANCISCO CARAN SANTOS

ARQUIVO: 248-C-ELE-02-INFERIOR-R00.dwg

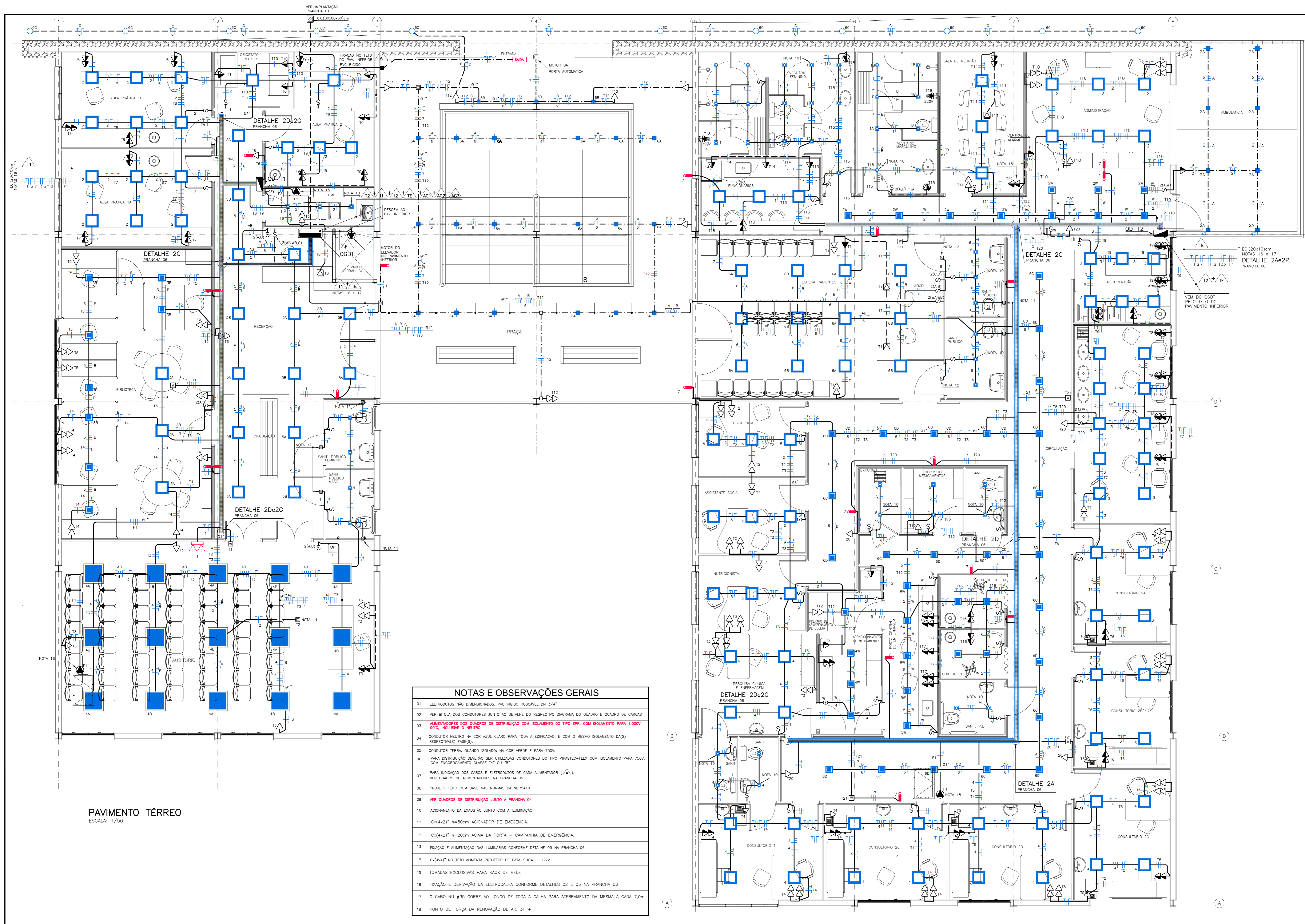
CREA 1899-D-ES

CREA 1899-D-ES

DESENHISTA: EQUIPE OF

DATA: 28/03/2023





LEGENDA GERAL	
Símbolos	Descrição
[Symbol]	ELETRÓDUTO EMBUTIDO NA LAJE DE TETO (OU AFIXADO ENTRE O TETO E FERRO, ONDE HOUVER) - NÃO DIMENSIONADO #3/4" PVC
[Symbol]	ELETRÓDUTO APARENTE (TETO/PAREDE) - NÃO DIMENSIONADO PVC RÍGIDO ROSCÁVEL - DN 3/4"
[Symbol]	RABELOTO EMBUTIDO (PISO/PAREDE) - NÃO DIMENSIONADO PVC RÍGIDO ROSCÁVEL - DN 3/4"
[Symbol]	RABELOTO TIPO PP 3x1,5mm2 PARA LIGAÇÃO DE LUMINÁRIA OU EXAUSTOR SOBRE O FERRO.
[Symbol]	FIOS: TERRA: VERDE; RE: PRETO/BRANCO/AMARELO/VERMELHO; FASES: PRETO/VERMELHO; NEUTRO: AZUL CLARO; RESPECTIVAMENTE - VER DIMENSIONAMENTO JUNTO AOS DETALHES DOS QUADROS
[Symbol]	CONDUTOR DE ATERRAMENTO (COBRE N°0)
[Symbol]	INDICAÇÃO DE ATERRAMENTO
[Symbol]	1 INTERRUPTOR SIMPLES - h=1,20m - CX(4x2)" EMBUTIDA EM ALVENARIA
[Symbol]	2 INTERRUPTORES SIMPLES - h=1,20m - CX(4x2)" EMBUTIDA EM ALVENARIA
[Symbol]	3 INTERRUPTORES SIMPLES - h=1,20m - CX(4x2)" EMBUTIDA EM ALVENARIA
[Symbol]	1 INTERRUPTOR PARALELO (THREE WAY) - h=1,20m - CX(4x2)" EMBUTIDA EM ALVENARIA
[Symbol]	1 INTERRUPTOR SIMPLES (h=1,20m) + 1 TOMADA UNIVERSAL (10A) NA MESMA CAIXA (h=0,30m)
[Symbol]	1 TOMADA UNIVERSAL (20A) - h=0,30m - CX(4x2)" EMBUTIDA EM ALVENARIA - NÃO DIMENSIONADA 100W/127V/1FA+N+T
[Symbol]	1 TOMADA UNIVERSAL (20A) - h=1,20m - CX(4x2)" EMBUTIDA EM ALVENARIA - NÃO DIMENSIONADA 100W/127V/1FA+N+T
[Symbol]	1 TOMADA UNIVERSAL (10A) - POTÊNCIA E ALTURA EM PLANTA - 1 FAN+T - NÃO INDICADA h=1,80m/100W
[Symbol]	2 TOMADAS UNIVERSAIS (20A) - h=0,30m - CX(4x2)" EMBUTIDA EM ALVENARIA - NÃO DIMENSIONADA 2x100W/127V/1FA+N+T
[Symbol]	2 TOMADAS UNIVERSAIS (20A) - h=1,20m - CX(4x2)" EMBUTIDA EM ALVENARIA - NÃO DIMENSIONADA 2x100W/127V/1FA+N+T
[Symbol]	1 TOMADA 220V (20A) - h=1,20m - CX(4x2)" EMBUTIDA EM ALVENARIA - NÃO DIMENSIONADA 300W
[Symbol]	1 TOMADA 127V + 1 DE 220V (20A) - h=1,20m - CX(4x2)" EMBUTIDA EM ALVENARIA - NÃO DIMENSIONADA 2x300W
[Symbol]	2 TOMADAS DE 220V (20A) - h=1,20m - CX(4x2)" EMBUTIDA EM ALVENARIA - NÃO DIMENSIONADA 2x300W
[Symbol]	CAIXA (4x4") NO PISO COM 4 TOMADAS 127V - 2P+T - 10A
[Symbol]	1 TOMADA UNIVERSAL (10A) - CX(4x2)" NO TETO - PARA ROTATEUR WIRELESS - 100W/127V/1FA+N+T
[Symbol]	CHUVEIRO ELÉTRICO - CX (4x2)" - h= 2,50m (3-500W/220V/2F+T)
[Symbol]	PONTO DE FORÇA TRIFÁSICO 3F+1 / 220V - CX (4x4)" - h = 0,30m - OU DE ACORDO COM DESCRIÇÃO EM PLANTA
[Symbol]	PONTO DE FORÇA BIFÁSICO 2F+1 / 220V - CX (4x2)" - h = 0,30m - OU DE ACORDO COM DESCRIÇÃO EM PLANTA
[Symbol]	CANALETA INTERNA NO MOBILIÁRIO, COMPARTIMENTADO PARA REDE E ELÉTRICA
[Symbol]	CAIXA (4x2)" COM 2 TOMADAS 2P+T 20A - AFIKADAS A CANALETA NO MOBILIÁRIO
[Symbol]	QGBT - GERAL DA EDIFICAÇÃO, DETALHES NA PRANCHA 05
[Symbol]	QUADRO DE DISTRIBUIÇÃO DE ENERGIA (LUZ/TOMADAS/FORÇA) - INSTALAÇÃO h=1,70m DA PARTE SUPERIOR DO PISO ACABADO
[Symbol]	CAIXA DE DISTRIBUIÇÃO / PASSAGEM - NA PAREDE
[Symbol]	CAIXA DE DISTRIBUIÇÃO / PASSAGEM - NO PISO, DETALHE 03, PRANCHA 06
[Symbol]	CAIXA DE DISTRIBUIÇÃO / PASSAGEM - NO TETO - NÃO DIMENSIONADA (4x4)"
[Symbol]	CONDULETE DE ALUMÍNIO FUNDIDO - TIPO MÚLTIPLO USO
[Symbol]	ELETRÓDUTO QUE SOBRE E QUE DESCE, RESPECTIVAMENTE
[Symbol]	PONTO DE LUZ NA PAREDE - ARANDELA - h = 2,20m - LED-23W/127V
[Symbol]	PONTO DE LUZ A PROVA DE TEMPO NA PAREDE - ARANDELA - h=2,20m - POTÊNCIA NÃO DIMENSIONADA - LED-23W/127V
[Symbol]	BLOCO AUTÔNOMO DE ILUMINAÇÃO DE EMERGÊNCIA - 12V - h = 2,40m
[Symbol]	EQUIPAMENTO COM 2 FAROS h = 2,40m - ILUMINAÇÃO DE EMERGÊNCIA - 12V
[Symbol]	BLOCO AUTÔNOMO DE ILUMINAÇÃO DE EMERGÊNCIA COM INDICAÇÃO DE SAÍDA - 12V - h = 2,40m
[Symbol]	DISJUNTOR TERMO-MAGNÉTICO (PASSIVO DIN)
[Symbol]	INDICAÇÃO DE ALIMENTADOR. VER QUADRO DOS ALIMENTADORES NA PRANCHA 05.

LEGENDA DE ILUMINAÇÃO	
Símbolo	Descrição
[Symbol]	PLAFON LED EMBUTIR QUADRO BRANCO 40W - 61,7x61,7cm - LUZ NEUTRA, MODELO DE REFERÊNCIA L144-60000K - LUMICENTER OU EQUIVALENTE.
[Symbol]	PLAFON LED EMBUTIR QUADRO BRANCO 32/5W - 40x40cm - PANEL, MODELO DE REFERÊNCIA L 600K - KANI OU EQUIVALENTE.
[Symbol]	PLAFON LED EMBUTIR QUADRO BRANCO 18W - LUZ NEUTRA 3000K, PANEL, MODELO DE REFERÊNCIA 40R 3000K - KANI OU EQUIVALENTE.
[Symbol]	PLAFON SOBREPOR EM ALUMÍNIO BRANCO 12,5x12,5cm, PLAFON SOBREPOR EM ALUMÍNIO BRANCO 12,5x12,5cm - REF 4000 USINA OU EQUIVALENTE.
[Symbol]	PLAFON DE EMBUTIR EM ALUMÍNIO BRANCO 11x11cm - LÂMPADA PAROZ, MODELO DE REFERÊNCIA 30300 USINA OU EQUIVALENTE.
[Symbol]	ARANDELA EM ALUMÍNIO E HÓRNO BRANCO - 12,5cm
[Symbol]	LUMINÁRIA PARA EMBUTIR EM SOLO, PARA ILUMINAÇÃO DE FAIXA, 15cm - IP65 - 3000K/20W, MODELO DE REFERÊNCIA RO ELON-2 RII LED OU EQUIVALENTE.

REVISÃO	DESCRIÇÃO	DATA	AUTOR

OF. CARAN - PROJETOS, CONSULTORIA E PLANEJAMENTO LTDA
 AV. GETÚLIO VARGAS 2.699, IBIRAQUÁ, ES
 E-MAIL: of.caran@terra.com.br - TELEFONE - 27-3325-7034



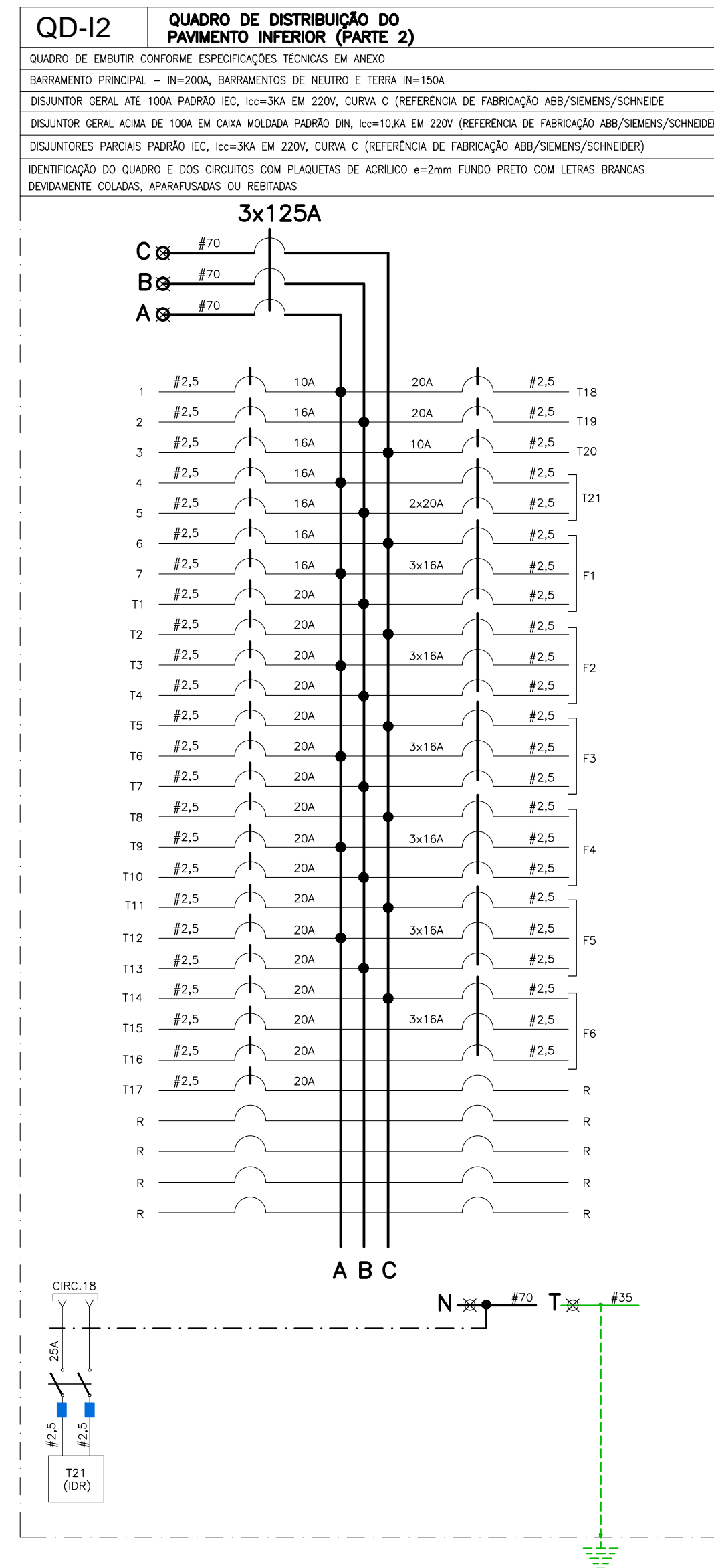
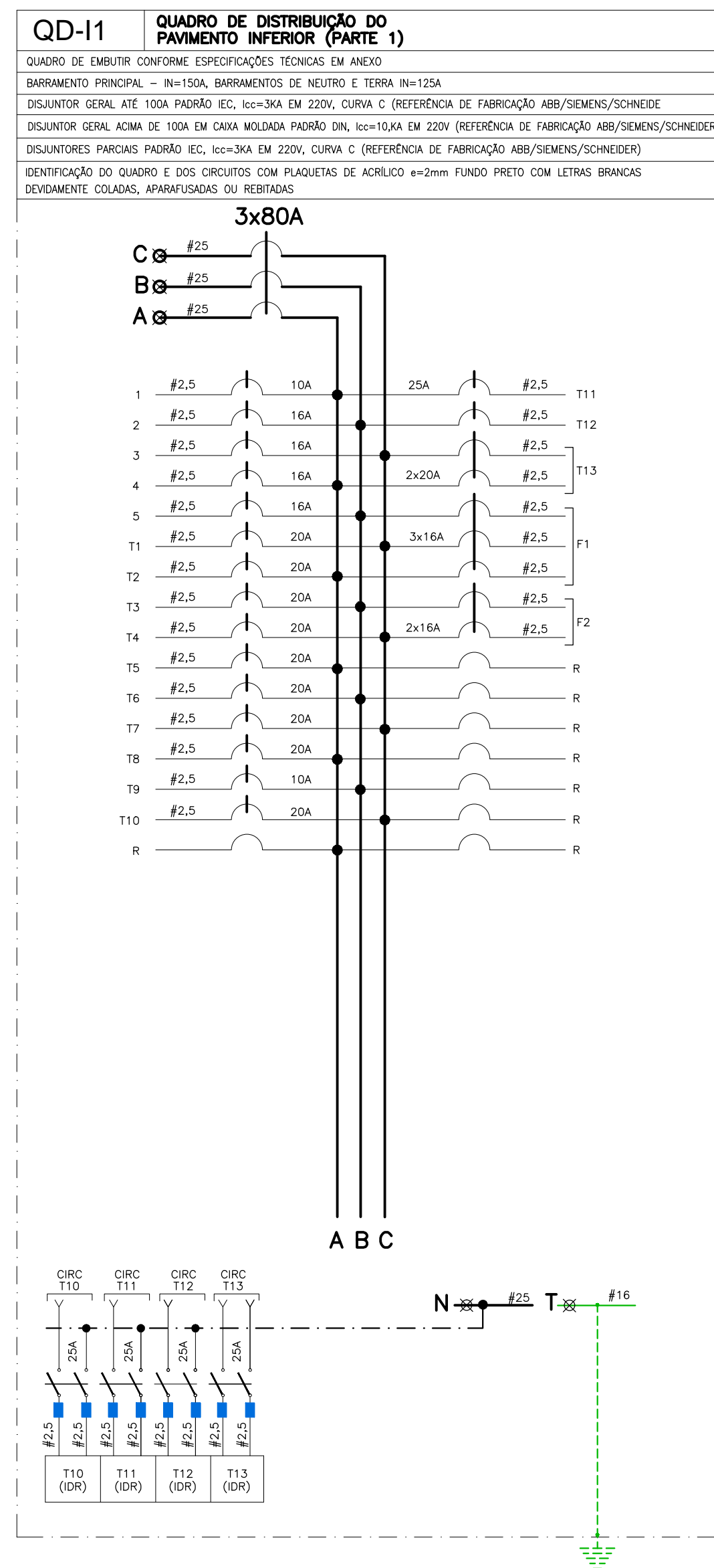
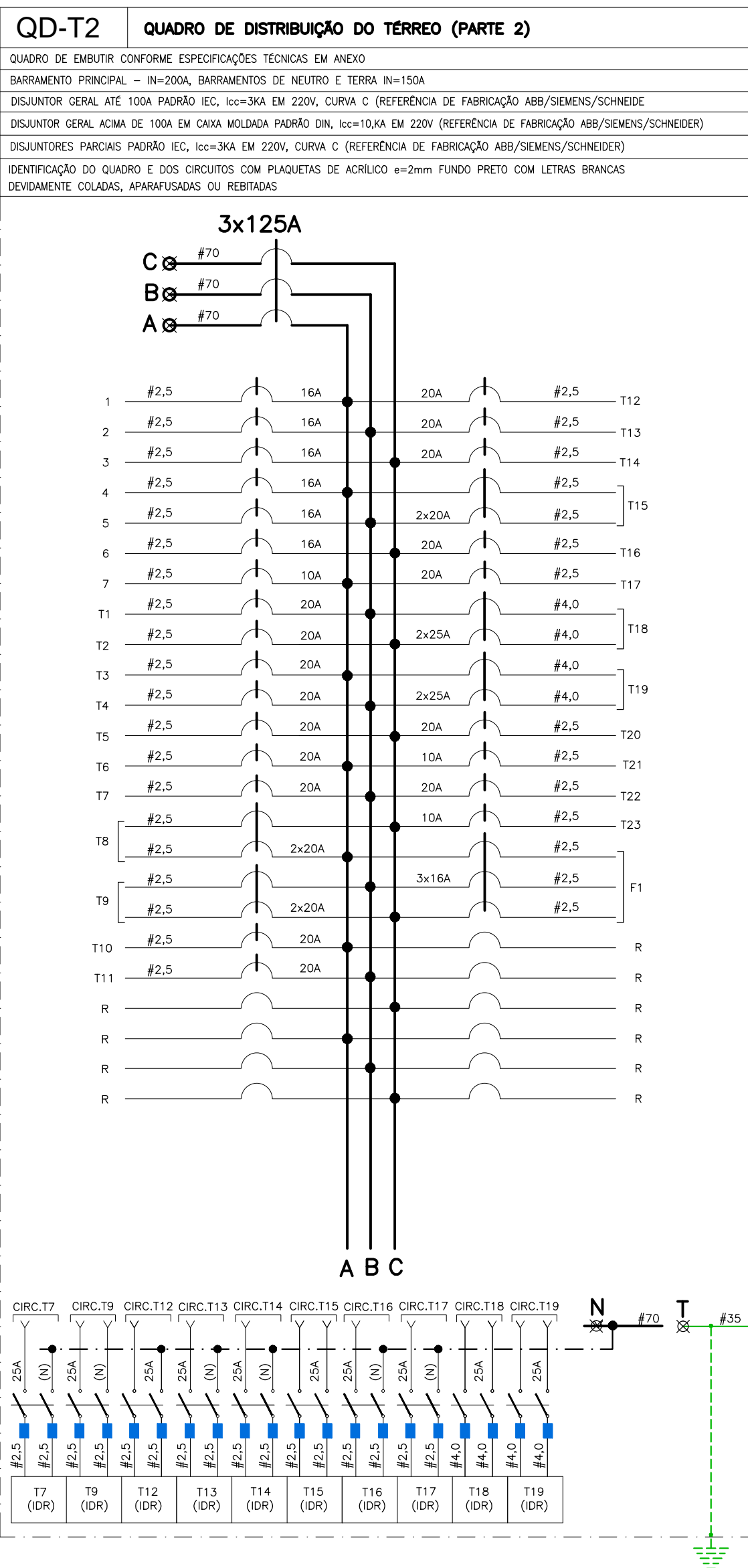
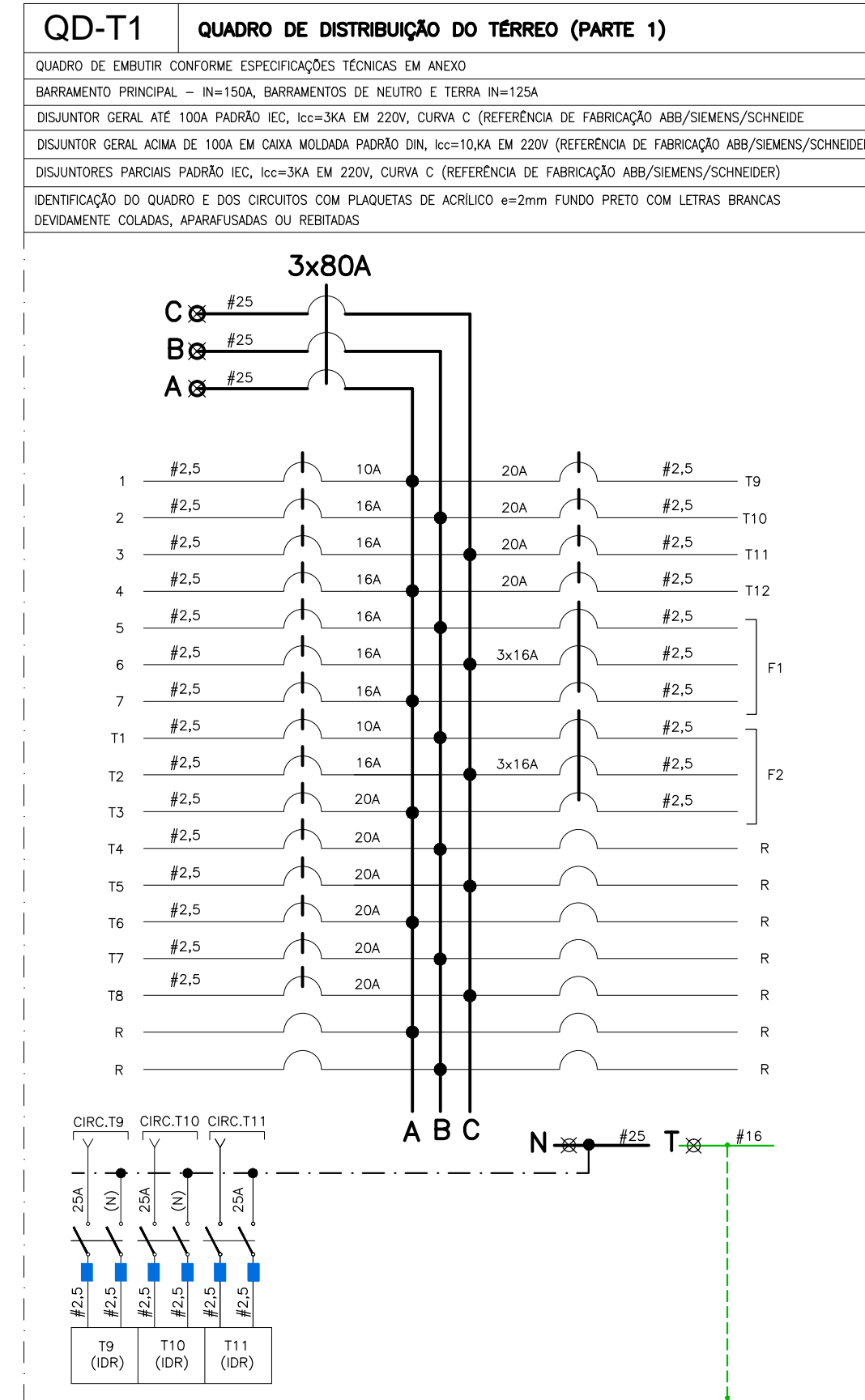
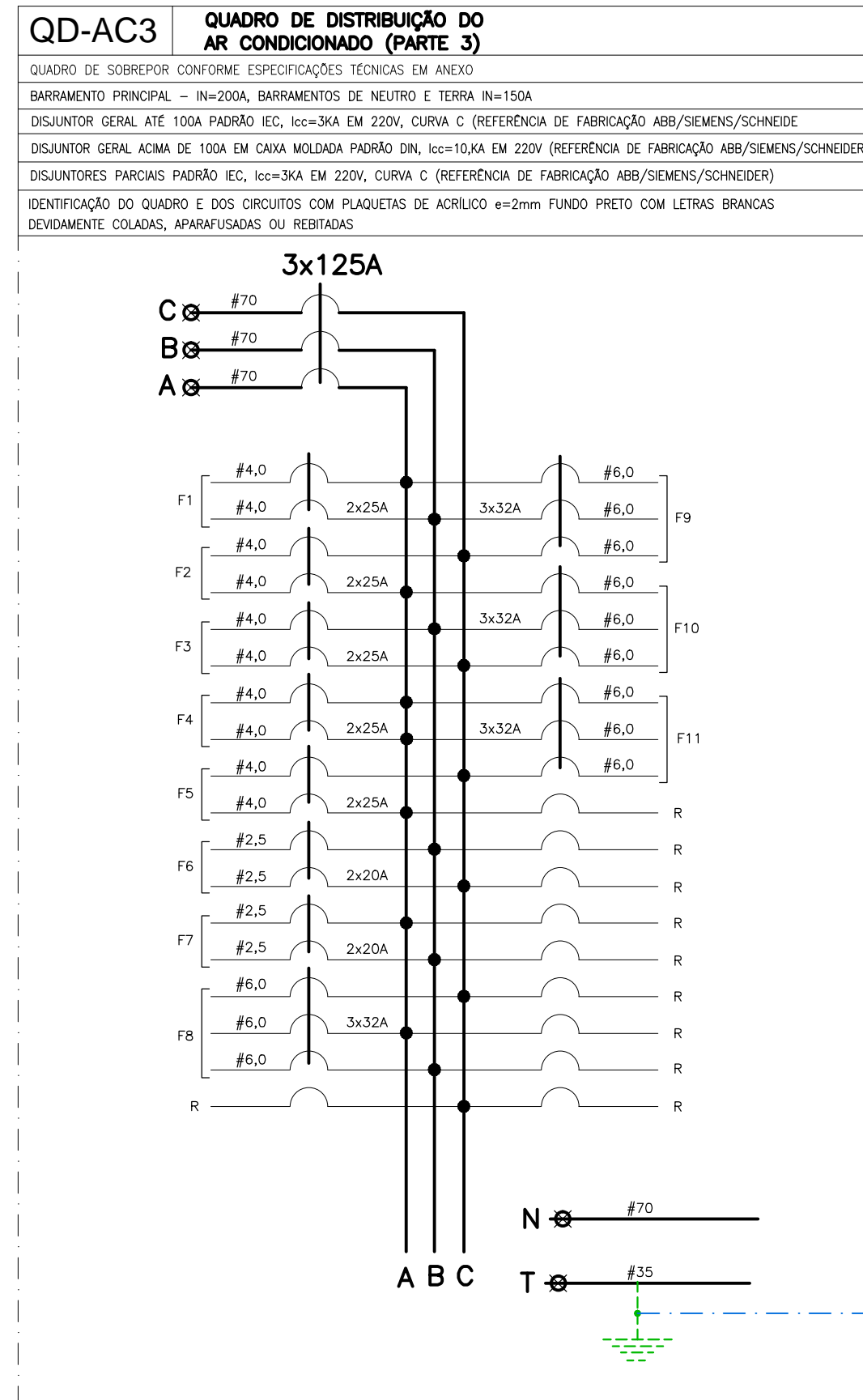
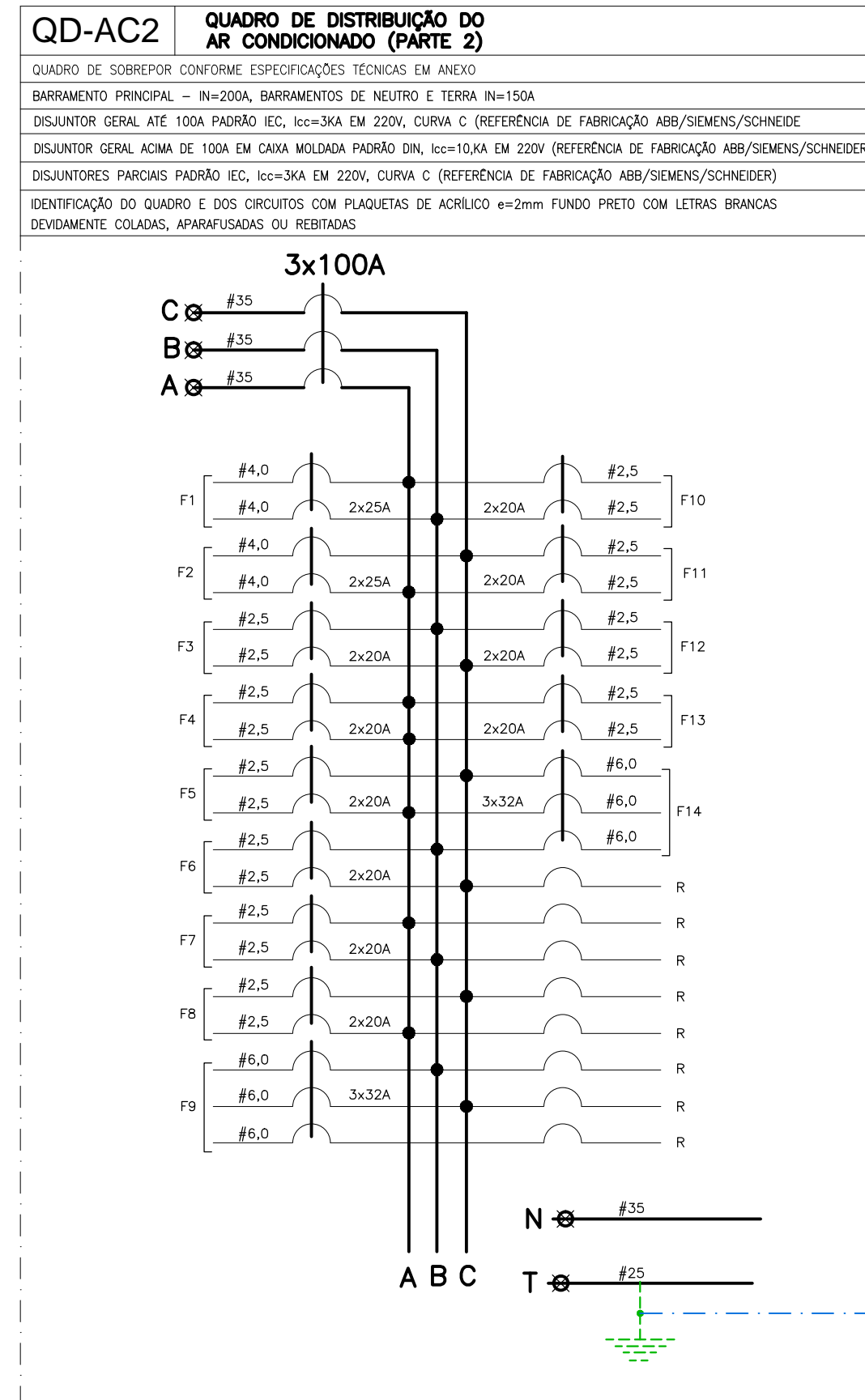
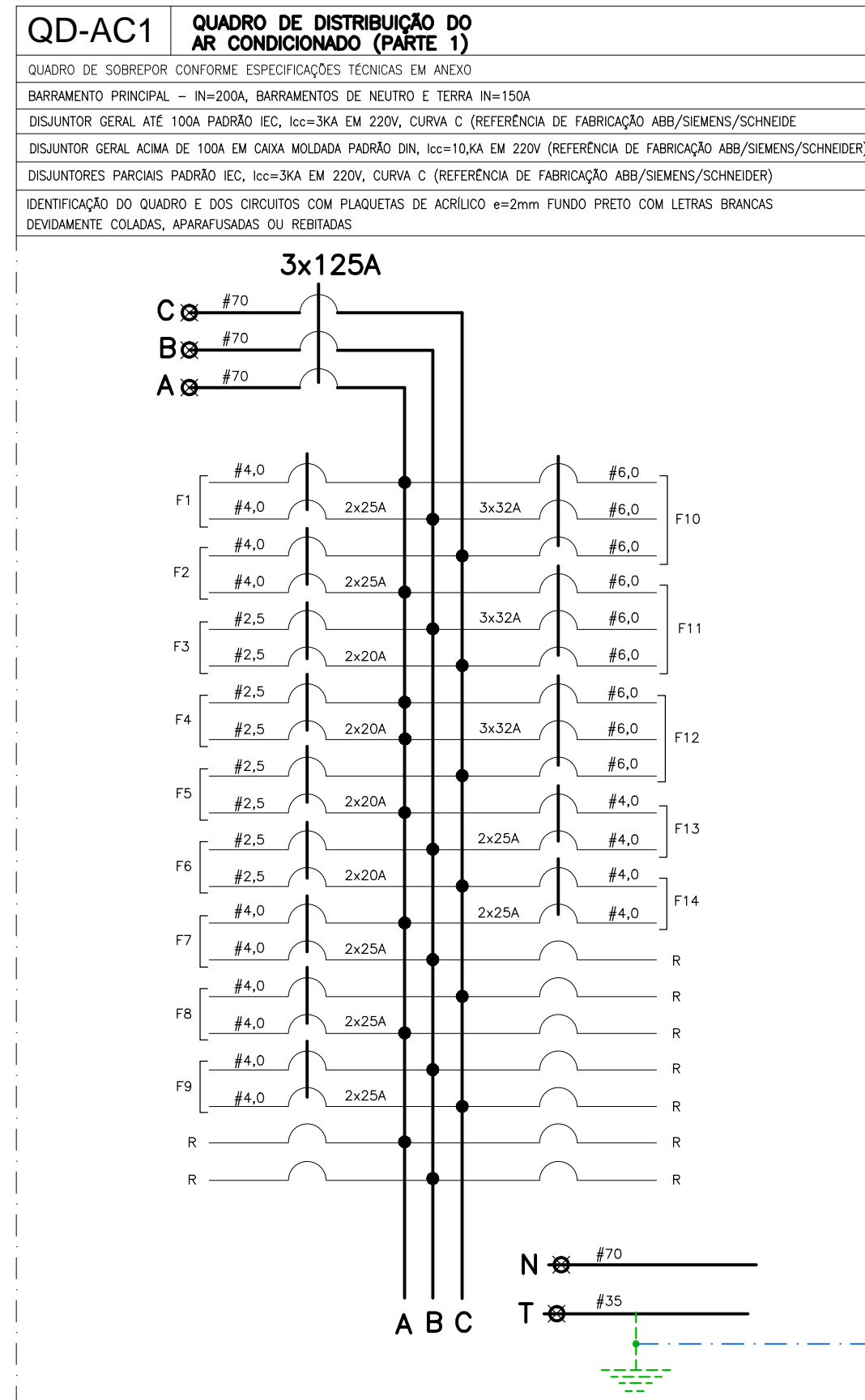
CLIENTE: HOSPITAL UNIVERSITÁRIO CASSIANO ANTONIO - MORAES / HUCAM-UFES
 ENDEREÇO DA OBRA: AVENIDA MAL. CAMPOS, N° 1355 - SANTA CECÍLIA, VITÓRIA/ES
 PRANCHA: CENTRO DE ENSINO E ACOILHIMENTO DO CCS-UFES E MEMORIAL HUCAM - CCS-UFES

PROJETO: INSTALAÇÕES ELÉTRICAS
 TÍTULO: PAVIMENTO TÉRREO
 AUTOR DO PROJETO: OTAVIANO FRANCISCO CARAN SANTOS
 COORDENAÇÃO DO PROJETO: OTAVIANO FRANCISCO CARAN SANTOS
 REVISOR: 258-C-ELE-03-TERREO-R00.dwg
 CREA 1899-D-ES
 CREA 1899-D-ES
 DESENHISTA EQUIPE OF
 ESCALA: Como indicado
 DATA: 28/03/2023

NOTAS E OBSERVAÇÕES GERAIS	
01	ELETRÓDUTOS NÃO DIMENSIONADOS: PVC RÍGIDO ROSCÁVEL DN 3/4"
02	VER BÍTLA DOS CONDUTORES JUNTO AO DETALHE DO RESPECTIVO DIAGRAMA DO QUADRO E QUADRO DE CARGAS
03	ALIMENTADORES DOS QUADROS DE DISTRIBUIÇÃO COM ISOLAMENTO DO TIPO CPR, COM ISOLAMENTO PARA 1.000V, 90°C, INCLUSIVE O NEUTRO
04	CONDUTOR NEUTRO NA COR AZUL CLARO PARA TODA A EDIFICAÇÃO, E COM O MESMO ISOLAMENTO DAS RESPECTIVAS FASES
05	CONDUTOR TERRA, QUANDO ISOLADO, NA COR VERDE E PARA 750V.
06	PARA DISTRIBUIÇÃO DEVERÃO SER UTILIZADOS CONDUTORES DO TIPO PRASCTEC-FLEX COM ISOLAMENTO PARA 750V, COM ENCORDEAMENTO CLASSE "A" OU "B"
07	PARA INDICAÇÃO DOS CABOS E CONDUTORES DE CADA ALIMENTADOR (▲), VER QUADRO DE ALIMENTADORES NA PRANCHA 05
08	PROJETO FEITO COM BASE NAS NORMAS DA NBR5410.
09	VER QUADROS DE DISTRIBUIÇÃO JUNTO A PRANCHA 04
10	ACIONAMENTO DA EXAUSTÃO JUNTO COM A ILUMINAÇÃO
11	Cx(4x2)" h=50cm ACIONADOR DE EMERGÊNCIA.
12	Cx(4x2)" h=20cm ACIMA DA PORTA - CAMPANHA DE EMERGÊNCIA.
13	FIXAÇÃO E ALIMENTAÇÃO DAS LUMINÁRIAS CONFORME DETALHE 05 NA PRANCHA 06
14	Cx(4x4)" NO TETO ALIMENTA PROJETO DE DATA-SHOW - 127V
15	TOMADAS EXCLUSIVAS PARA RACK DE REDE
16	FIXAÇÃO E DERRAÇÃO DA ELETROCALHA CONFORME DETALHES 02 E 03 NA PRANCHA 06
17	O CABO Nº 35 CORRE AO LONGO DE TODA A CALHA PARA ATERRAMENTO DA MESMA A CADA 7,0m
18	PONTO DE FORÇA DA RENOVACÃO DE AR, 3F + T

PAVIMENTO TÉRREO
 ESCALA: 1/50





REVISÃO	DESCRIÇÃO	DATA	AUTOR

OF. CARAN - PROJETOS, CONSULTORIA E PLANEJAMENTO LTDA
 AV. GETULIO VARGAS, 2169, IBIRACUÁ, ES
 E-MAIL: of.caran@terra.com.br - TELEFONE: 27-3325-7034

UFES UNIVERSIDADE FEDERAL DO ESPÍRITO SANTO

Hospital Universitário do Espírito Santo

EBSERH HOSPITAIS UNIVERSITÁRIOS FEDERAIS

CLIENTE: HOSPITAL UNIVERSITÁRIO CASSIANO ANTONIO MORAES / HUCAM-UFES

ENDEREÇO DA OBRA: AVENIDA MAL. CAMPOS, N° 1355 - SANTA CECÍLIA, VITÓRIA/ES

BRANCHA: **PEL 004**

PROJETO: **INSTALAÇÕES ELÉTRICAS**

TÍTULO: **QUADROS DE DISTRIBUIÇÃO**

ETAPA: **PROJETO LEGAL**

ESCALA: **Como indicado**

AUTOR DO PROJETO: OTAVIANO FRANCISCO CARAN SANTOS

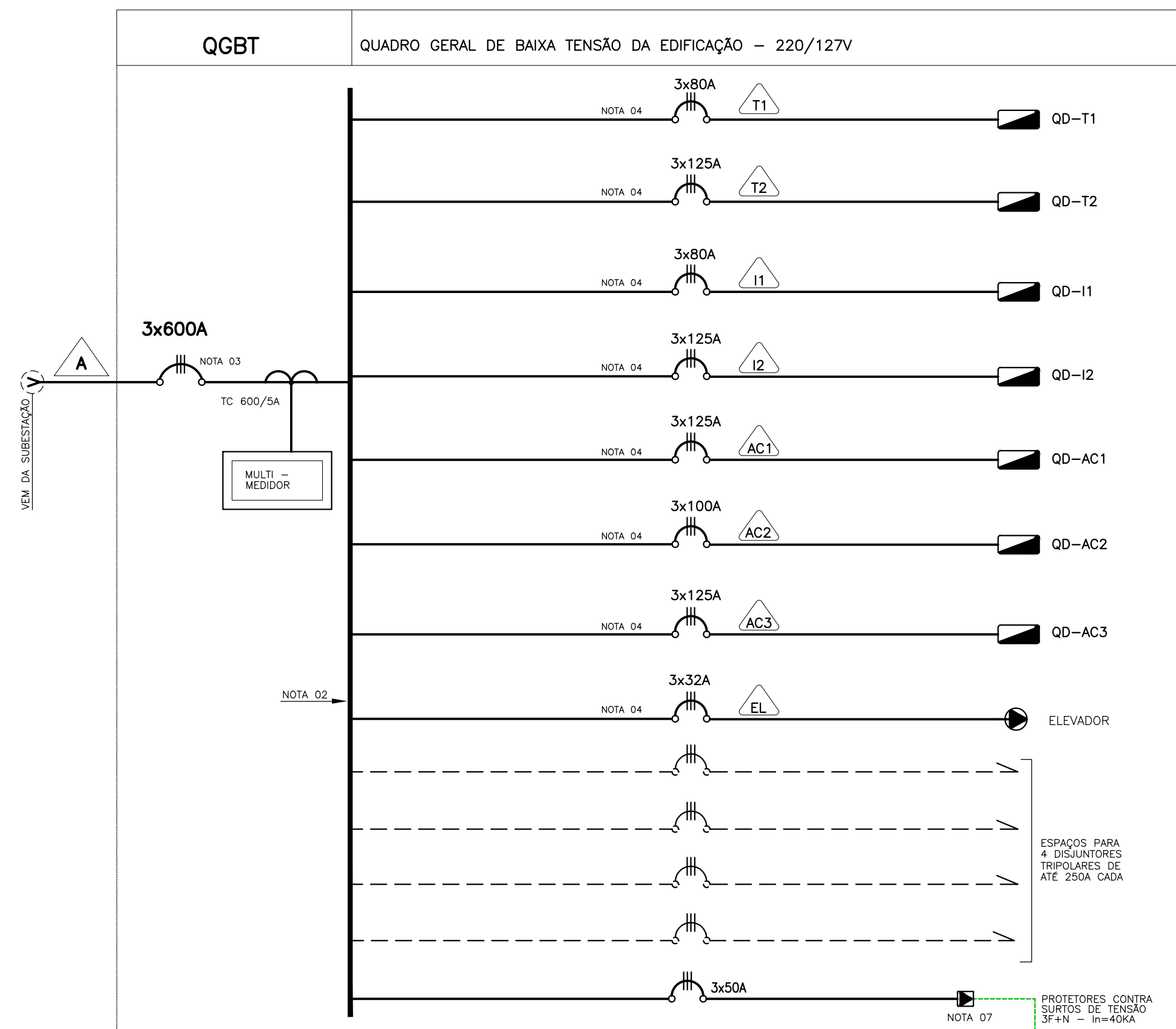
CREA 1899-D-ES

DATA: 28/03/2023

DESENHISTA: EQUIPE OF

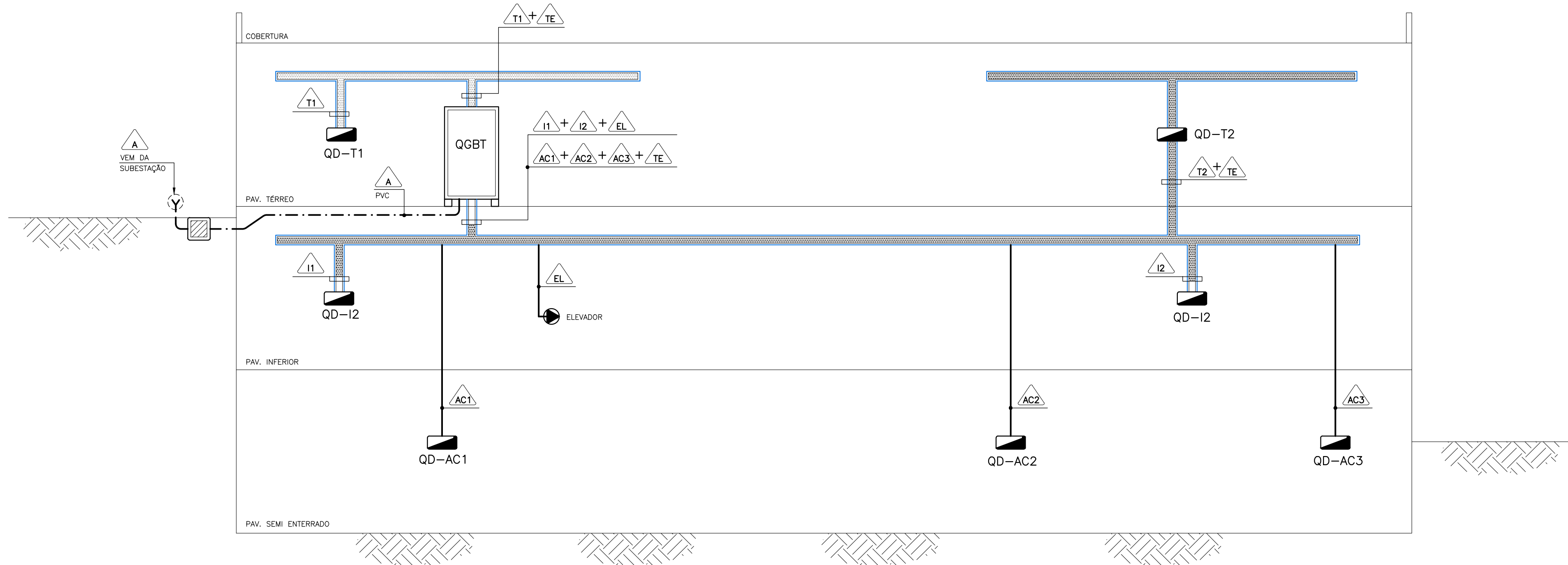
ARQUIVO: 248-C-ELE-04-QUADROS DE DISTRIBUIÇÃO-800.dwg





NOTAS - (QGBT)

01 - QUADRO AUTO-SUSTENTADO CONFORME ESPECIFICAÇÕES TÉCNICAS EM ANEXO.
 02 - BARRAMENTO TRIFÁSICO In=1.000A, NEUTRO/TERRA In=800A.
 03 - DISJUNTOR GERAL EM CAIXA MOLDADA REF: SCHNEIDER / ABB / SIEMENS - ICC-32KA 220V
 04 - DISJUNTORES PARCEIS EM CAIXA MOLDADA REF: SCHNEIDER / ABB / SIEMENS - ICC-16KA 220V
 05 - USAR 4 SUPRESSORES CONTRA SURTOS, NAS 3 FASES E ENTRE NEUTRO E TERRA.



ESQUEMA VERTICAL
SEM ESCALA

ALIMENTADORES					
CODIGO DO ALIMENTADOR	QUADRO	LOCAL	ALIMENTADOR (FASE e NEUTRO) EPROTENAX-90PC (ESCL. PJ 1,0KV) mm2	TERRA 750 V mm2	ELETRODUTO pol
T1	QD-T1	PAV. TERREO - LADO 1 ILUMINAÇÃO / TOMADAS	3x25 + N(25)	16	EC / PVC DN 2"
T2	QD-T2	PAV. TERREO - LADO 2 ILUMINAÇÃO / TOMADAS	3x70 + N(70)	35	EC / PVC DN 3"
I1	QD-I1	PAV. INFERIOR - LADO 1 ILUMINAÇÃO / TOMADAS	3x25 + N(25)	16	EC / PVC DN 2"
I2	QD-I2	PAV. INFERIOR - LADO 2 ILUMINAÇÃO / TOMADAS	3x70 + N(70)	35	EC / PVC DN 3"
AC1	QD-AC1	PAV. SEMI ENTERRADO - LADO 1 REFRIGERAÇÃO	3x70 + N(70)	35	EC / PVC DN 3"
AC2	QD-AC2	PAV. SEMI ENTERRADO - LADO 2 REFRIGERAÇÃO	3x35 + N(35)	25	EC / PVC DN 2"
AC3	QD-AC3	PAV. SEMI ENTERRADO - LADO 3 REFRIGERAÇÃO	3x70 + N(70)	35	EC / PVC DN 3"
EL		ELEVADOR	3x6,0 + N(6)	6	PVC DN 1"
TE		ATERRAMENTO DAS ELETRICALHAS		35 (nu)	ELETROCALHAS
A	QGBT	PAV. TERREO GERAL DA EDIFICAÇÃO	2x (3x185 + N(185))	2x95	PVC/ KANAFLEX DN 2x 4"

MEMORIAL

REVISÃO	DESCRIÇÃO	DATA	AUTOR

OF. CARAN - PROJETOS, CONSULTORIA E PLANEJAMENTO LTDA
 AV. GETULIO VARGAS, 2169 - IBIRACUÁ, ES
 E-MAIL: of.caran@terra.com.br - TELEFONE: 27-3325-7034

UFES - UNIVERSIDADE FEDERAL DO ESPÍRITO SANTO

Hospital Universitário - HUCAM-UFES

EBSERH - HOSPITAIS UNIVERSITÁRIOS FEDERAIS

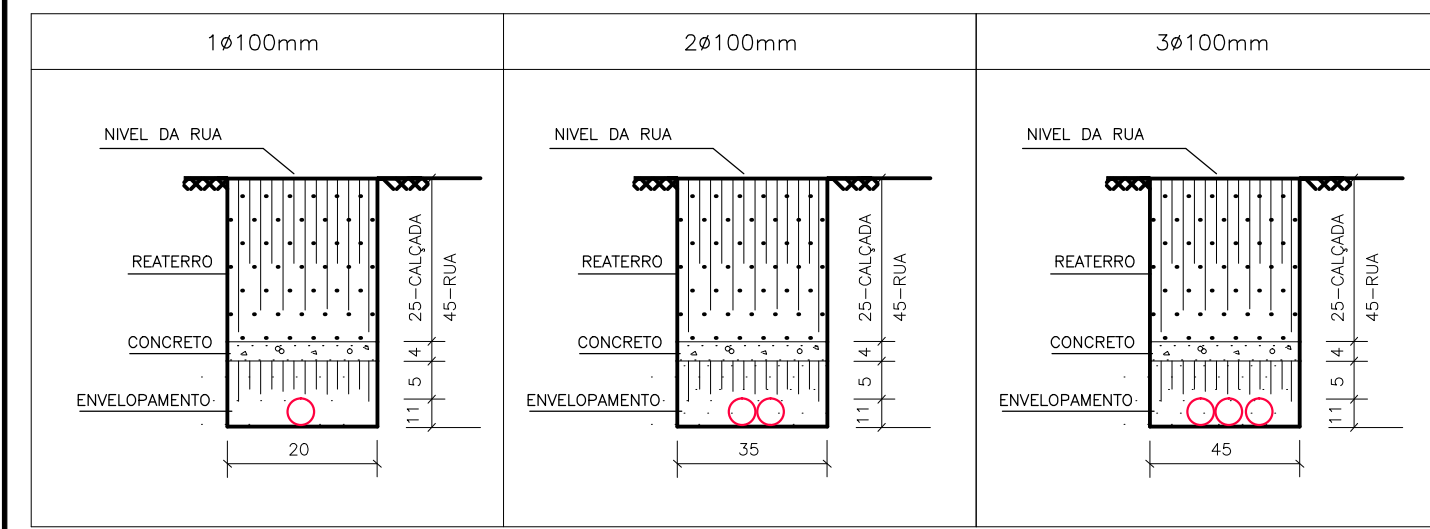
CLIENTE: HOSPITAL UNIVERSITÁRIO CASSIANO ANTONIO MORAES / HUCAM-UFES
 ENDEREÇO DA OBRA: AVENIDA MAL. CAMPOS, N° 1355 - SANTA CECÍLIA, VITÓRIA/ES
 BRANCHA: **PEL 005**

PROJETO: **INSTALAÇÕES ELÉTRICAS**
 TÍTULO: **QGBT - QUADRO GERAL DE BAIXA TENSÃO**
 ETAPA: **PROJETO LEGAL**

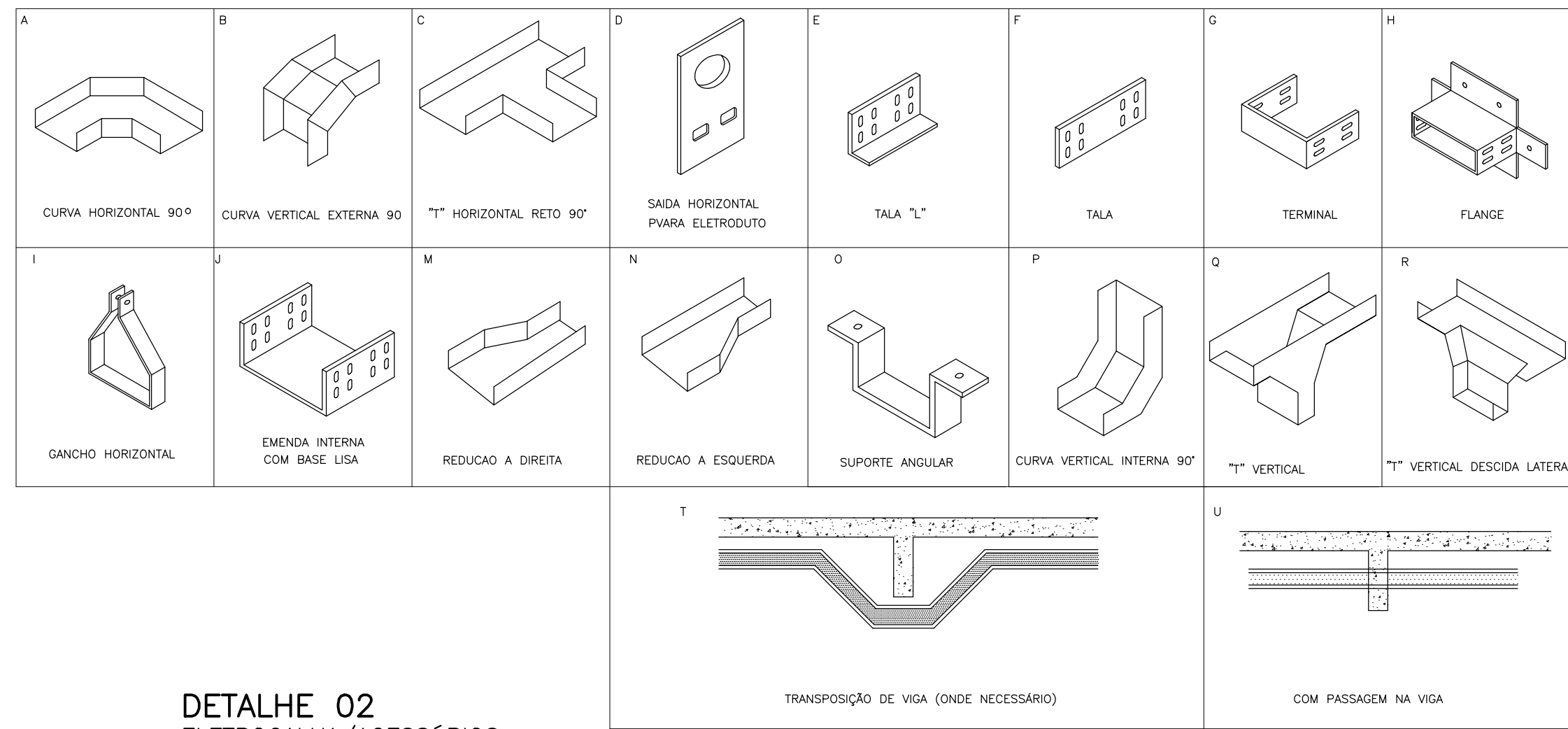
AUTOR DO PROJETO: OTAVIANO FRANCISCO CARAN SANTOS
 COORDENADOR DO PROJETO: OTAVIANO FRANCISCO CARAN SANTOS
 CREA 1899-D-ES
 DATA: 28/03/2023

ARQUIVO: 258-C-ELE-05-QUADRO GERAL DE BAIXA TENSÃO-ROD.dwg
 DESENHISTA: EQUIPE OF



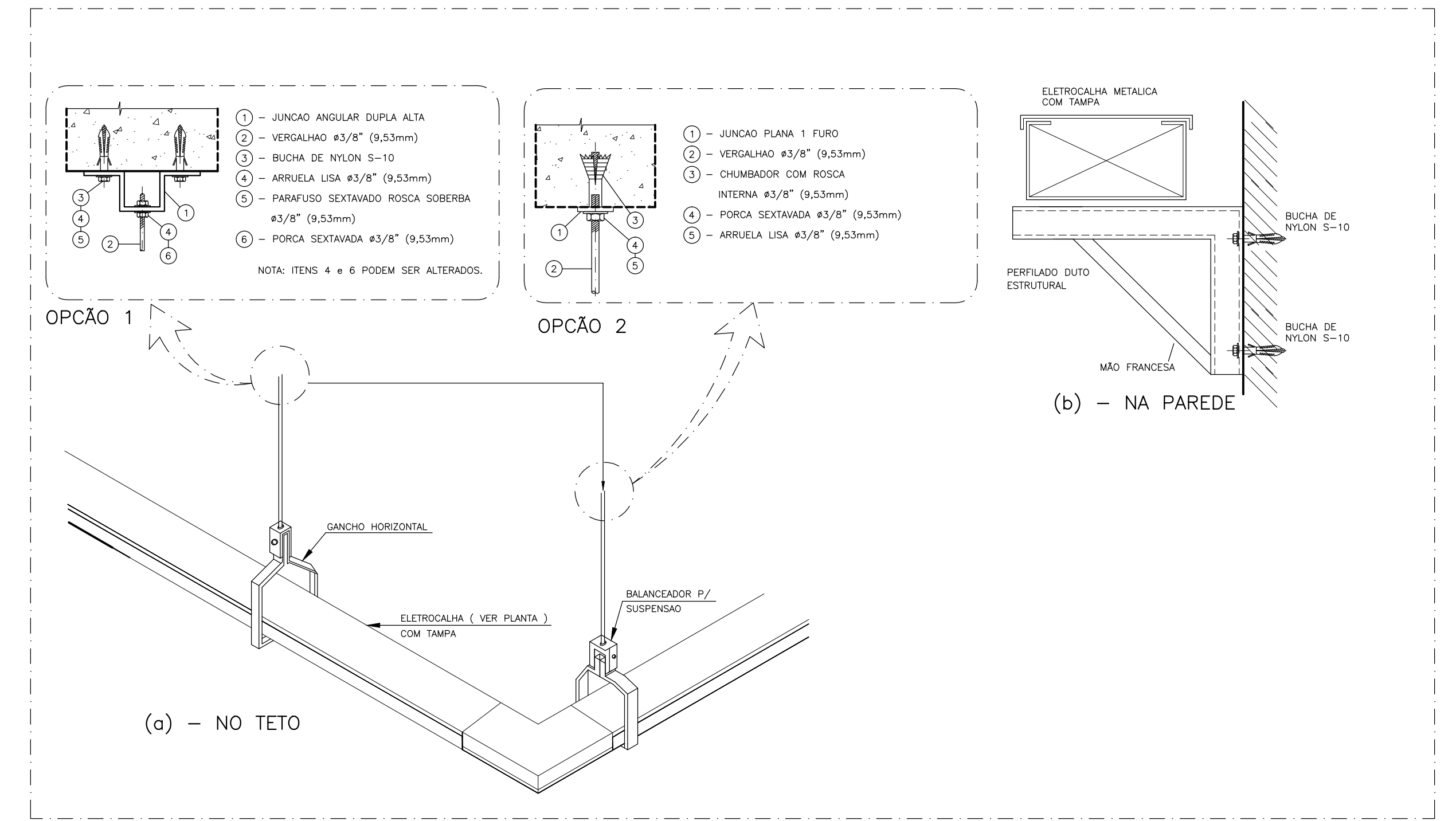


DETALHE 01
CONSTRUÇÃO DE GALERIA SUBTERRÂNEA
SEM ESCALA
DIMENSÕES EM CM

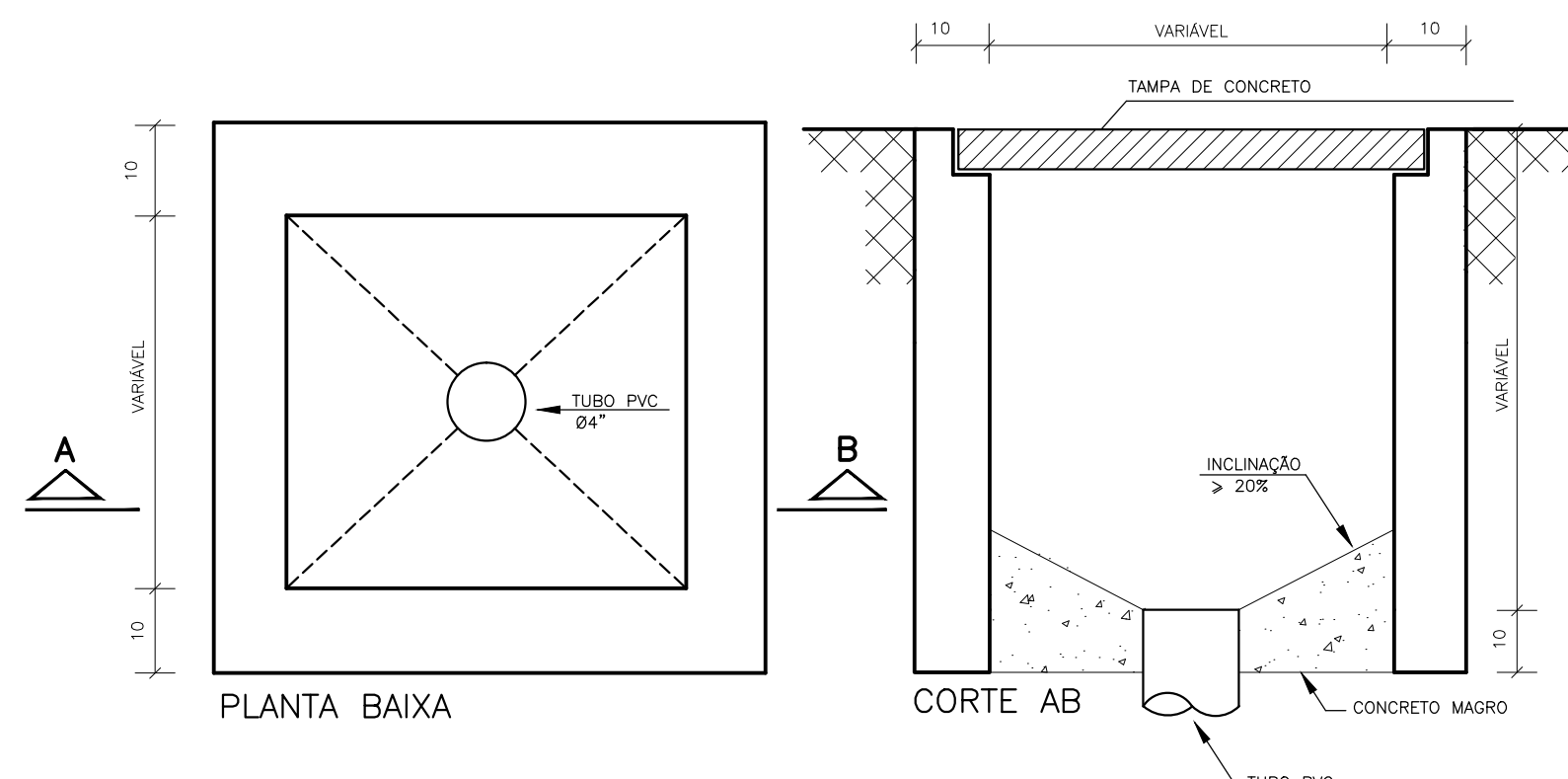


DETALHE 02
ELETRICALHA/ACESSÓRIOS
SEM ESCALA

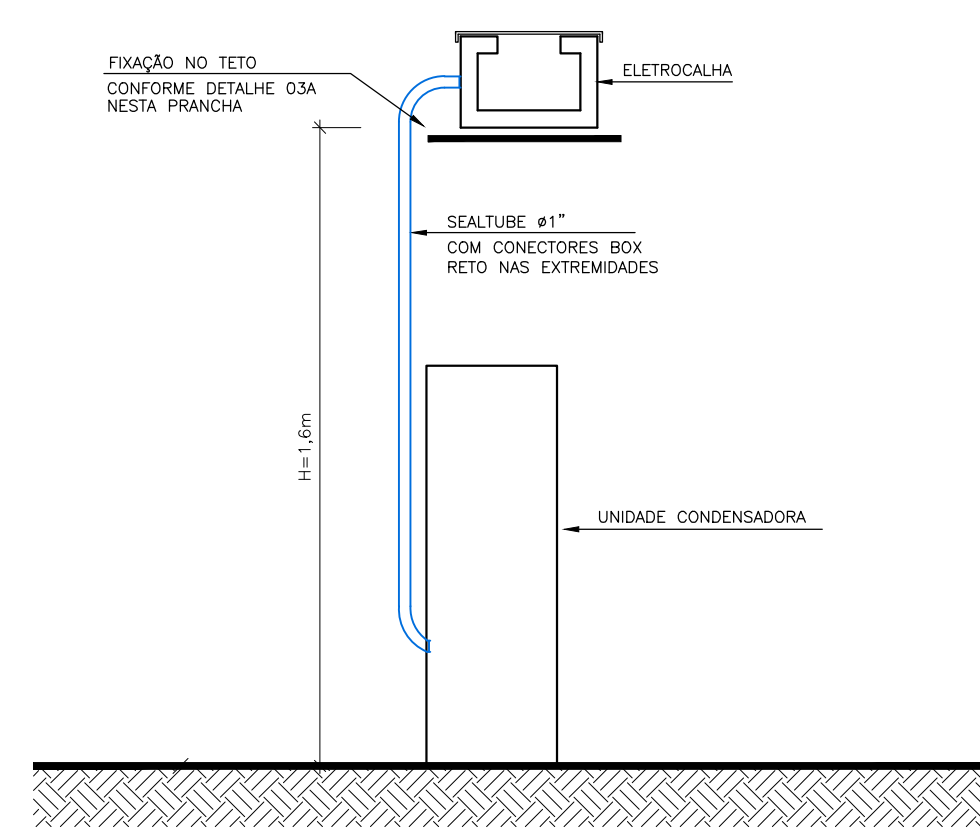
*NOTA GERAL: UTILIZAR ELETRICALHAS DE CHAPA #16 GALVANIZADA A FOGO, INCLUSIVE ACESSÓRIOS DE DERIVAÇÃO



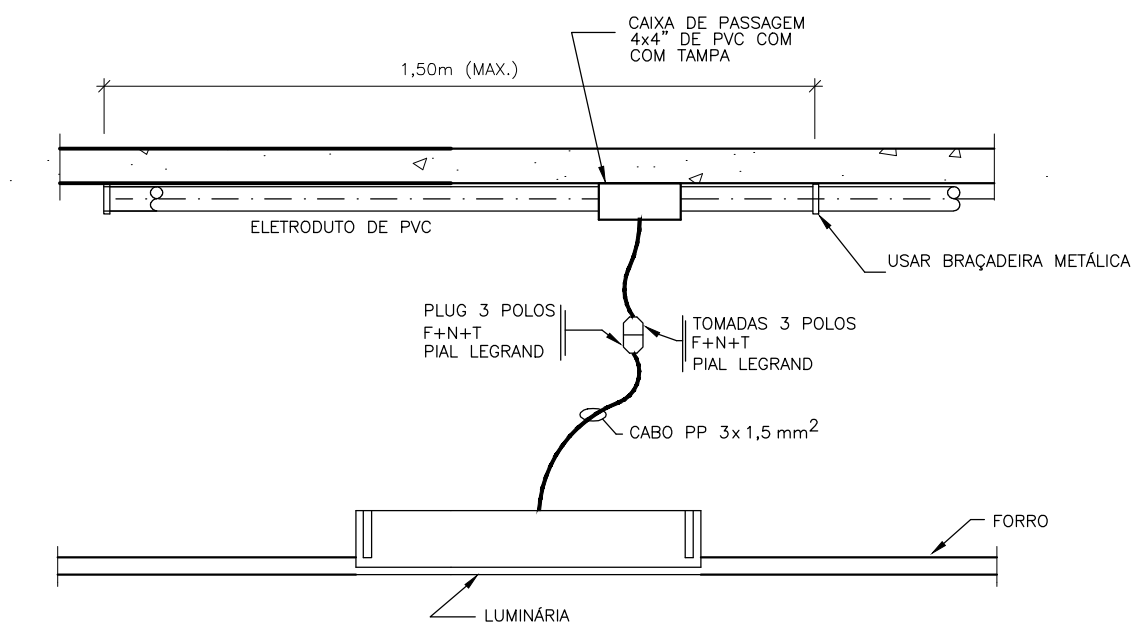
DETALHE 03
FIXAÇÃO DE ELETRICALHA AO TETO / PAREDE
SEM ESCALA



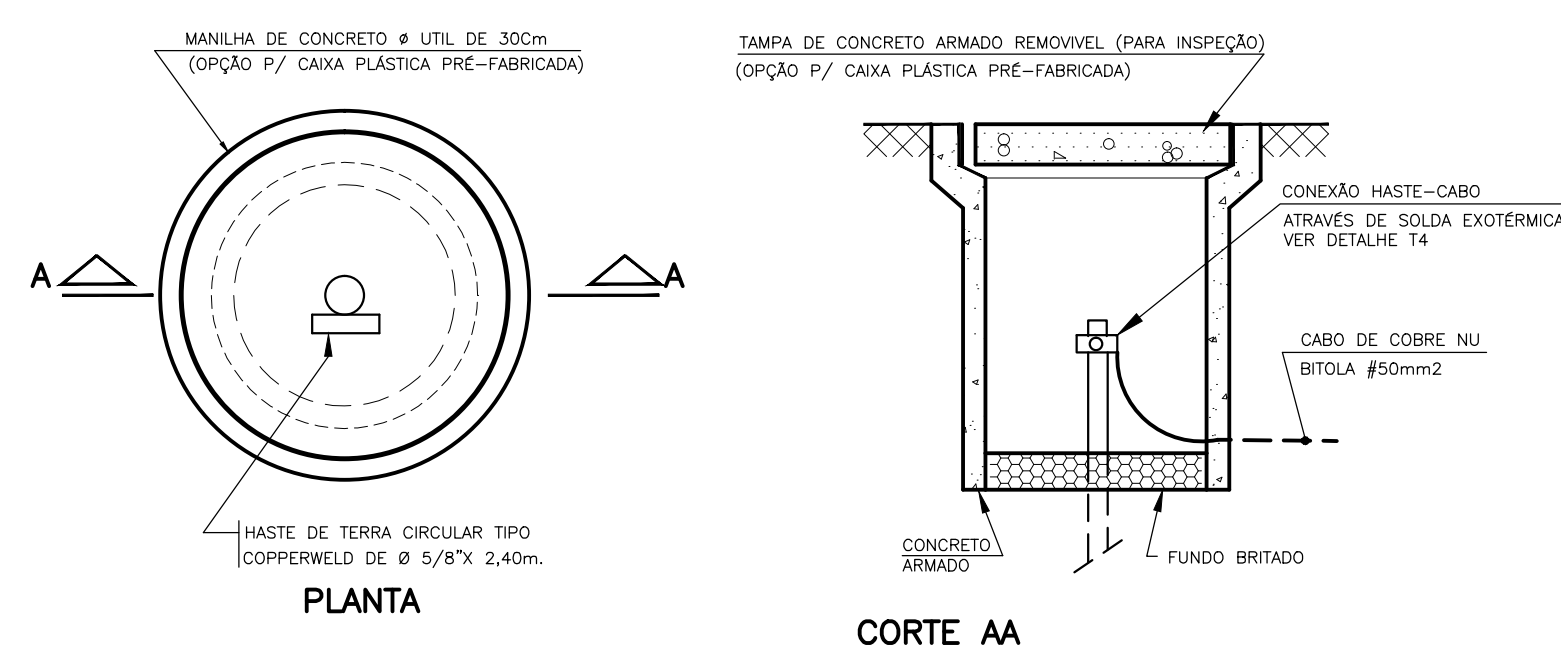
DETALHE 03
CAIXA DE PASSAGEM SUBTERRÂNEA
SEM ESCALA
DIMENSÕES EM CM



DETALHE 04
ESQUEMÁTICO DE DESCIDA PARA ALIMENTAÇÃO DE CONDENSADORAS
SEM ESCALA



DETALHE 05
ALIMENTAÇÃO DE LUMINÁRIA EMBUTIDA EM FORRO
SEM ESCALA



DETALHE 06
CAIXA DE ATERRAMENTO
SEM ESCALA
DIMENSÕES EM CM

REVISÃO	DESCRIÇÃO	DATA	AUTOR

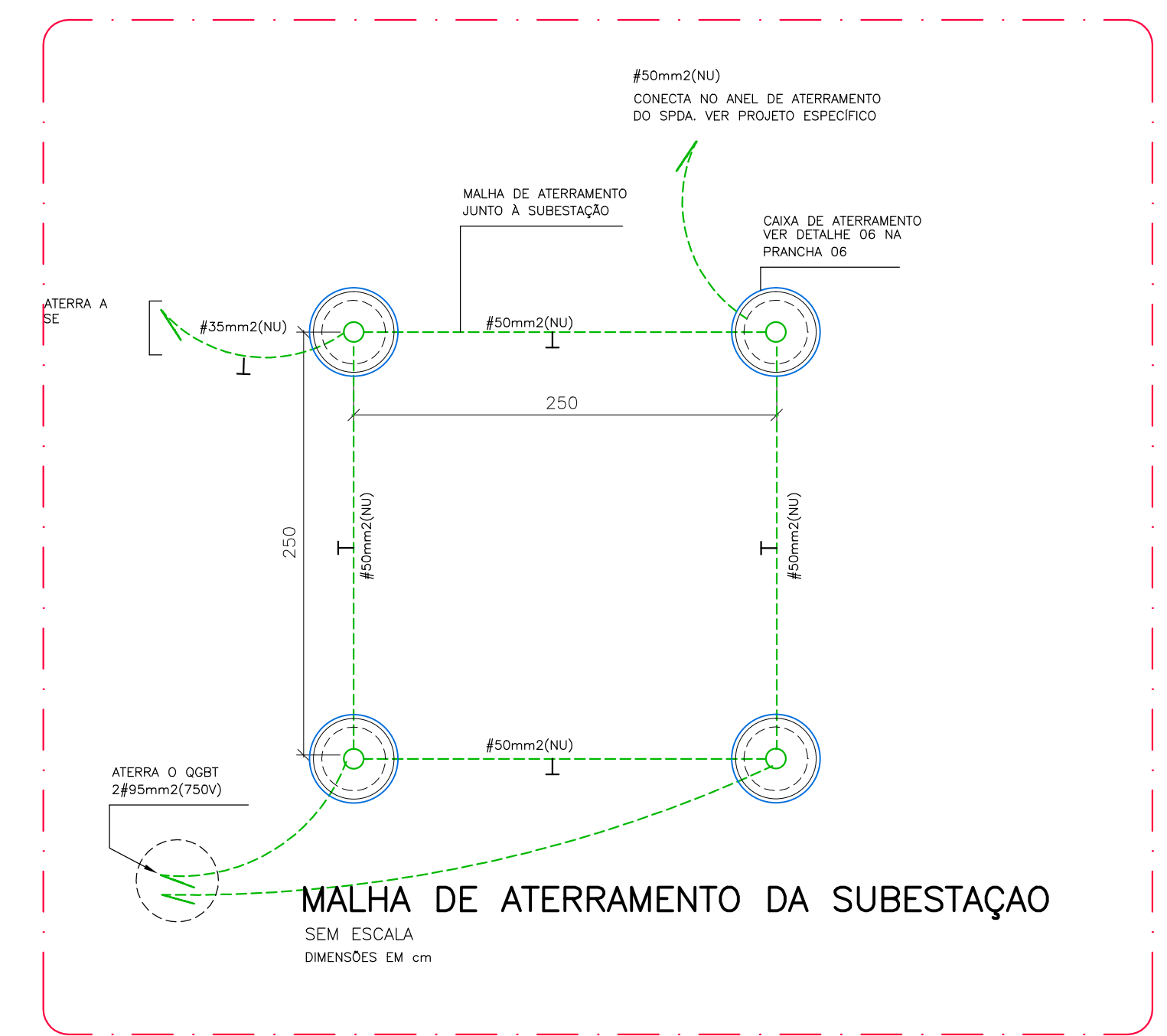
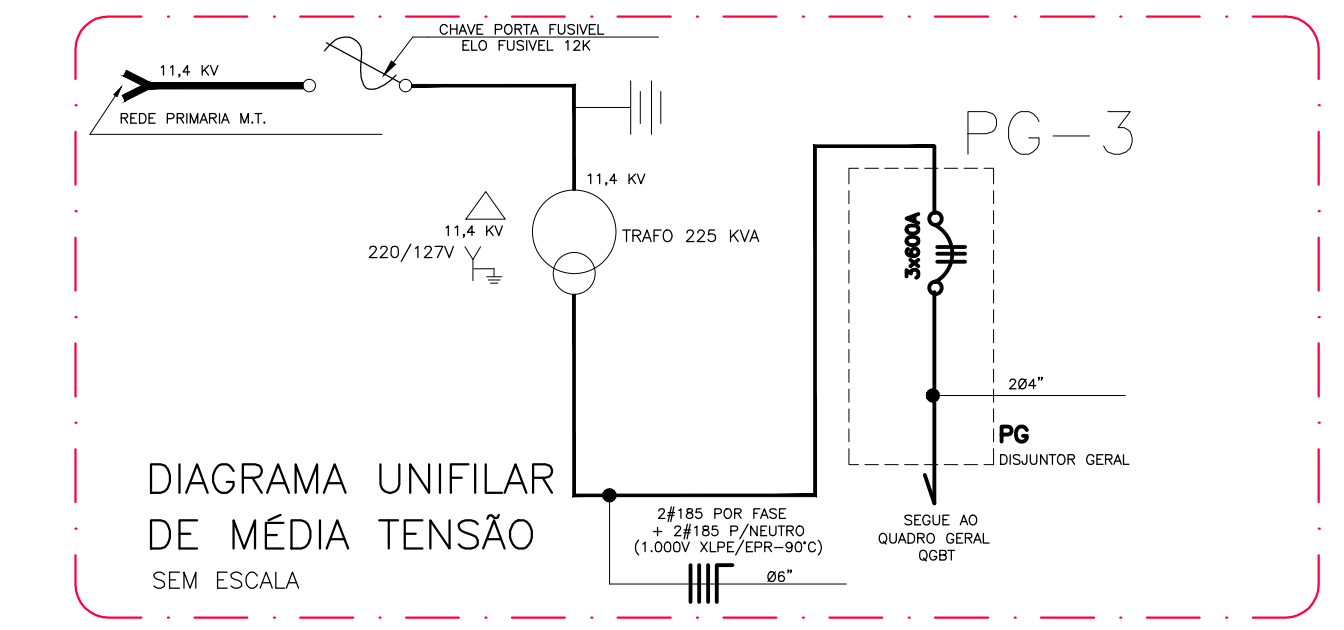
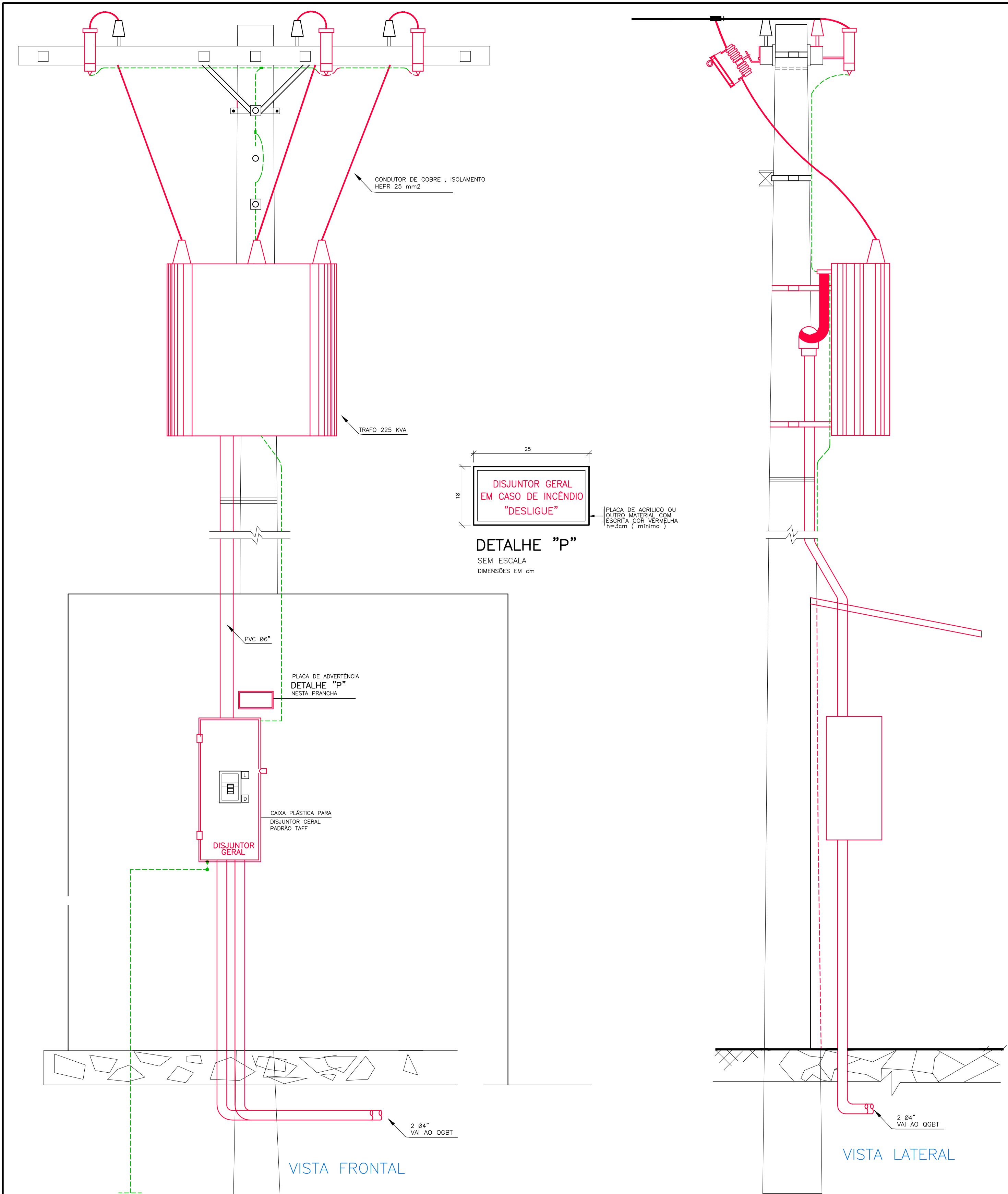
OF. CARAN - PROJETOS, CONSULTORIA E PLANEJAMENTO LTDA
AV. GETÚLIO VARGAS, 2169, IBIRACIÚ, ES
E-MAIL: of.caran@terra.com.br - TELEFONE: 27-3325-7034

UFES - UNIVERSIDADE FEDERAL DO ESPÍRITO SANTO
Hospital Universitário
EBSERH - HOSPITAIS UNIVERSITÁRIOS FEDERAIS

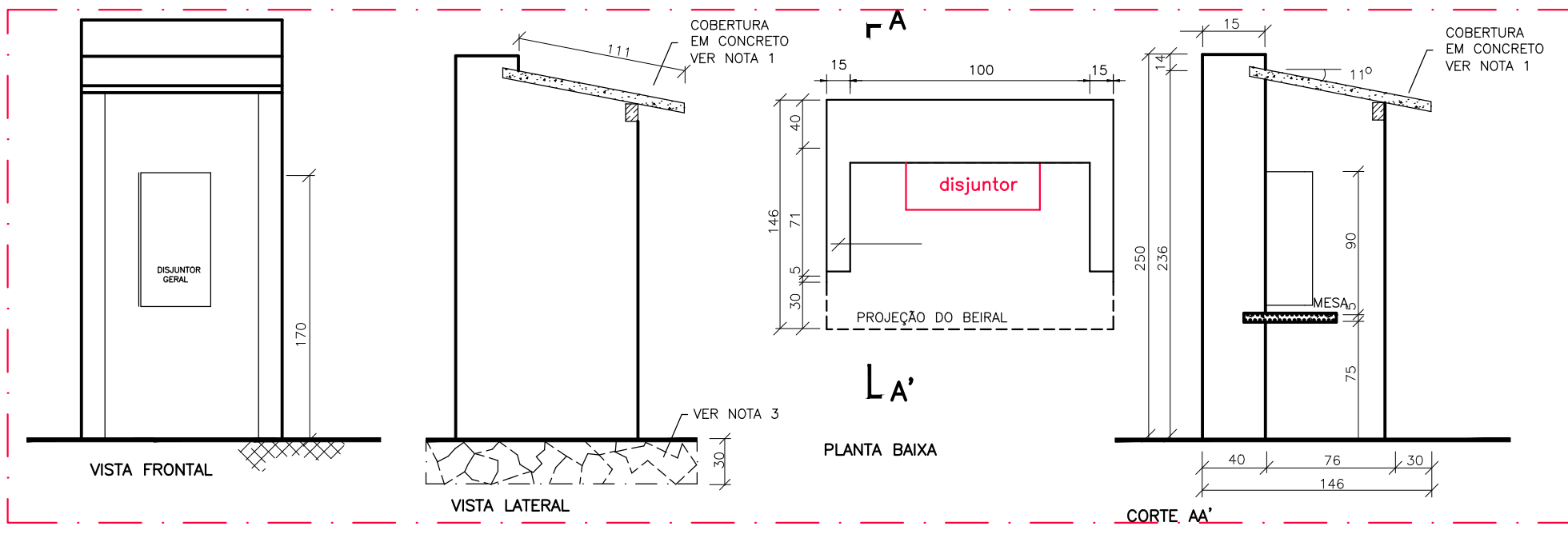
CLIENTE HOSPITAL UNIVERSITÁRIO CASSIANO ANTONIO MORAES / HUCAM-UFES	ENDEREÇO DA OBRA AVENIDA MAL. CAMPOS, N° 1355 - SANTA CECÍLIA, VITÓRIA/ES	BRANCHA PEL 006
PROJETO INSTALAÇÕES ELÉTRICAS		ETAPA PROJETO LEGAL
TÍTULO DETALHES		ESCALA Como indicado
AUTOR DO PROJETO OTAVIANO FRANCISCO CARAN SANTOS	CREA 1899-D-ES	DATA 28/03/2023
COORDENADOR DO PROJETO OTAVIANO FRANCISCO CARAN SANTOS	CREA 1899-D-ES	DESENHISTA EQUIPE: OF
ARQUIVO 248-C-ELE-06-DETALHES-R00.dwg		



CONVENÇÃO DA LEGENDA UTILIZADA : IMPRESSÃO
 - VERMELHO : Equipamentos novos a serem instalados;
 - PRETO : Equipamentos existentes a serem mantidos no local;



SUBESTAÇÃO AÉREA 3Ø
SEM ESCALA
DIMENSÕES EM cm



NOTAS: (ABRIGO PARA DISJUNTOR)

- 1 - A COBERTURA DO ABRIGO SERÁ CONSTRUÍDA COM LAJE DE CONCRETO DEVEDO A ESTRUTURA DO MESMO SER REFORCADA
- 2 - O PISO SERÁ COM PEDRA BRITADA Nº 1.
- 3 - O ALICERCE SERÁ FEITO DE FORMA A ATENDER O TIPO DE CONSTRUÇÃO EM FUNÇÃO DO TERRENO.
- 4 - AS COTAS ESTÃO EM cm.

ABRIGO PARA DISJUNTOR
SEM ESCALA

REVISÃO	DESCRIÇÃO	DATA	AUTOR

OF. CARAN - PROJETOS, CONSULTORIA E PLANEJAMENTO LTDA
 AV. GETÚLIO VARGAS, S/Nº - IPIRANGA, ES
 E-MAIL: of.caran@terra.com.br - TELEFONE: 27-3325-7034

UFES - UNIVERSIDADE FEDERAL DO ESPÍRITO SANTO

Hospital Universitário - Santa Cecília

EBSERH - HOSPITAIS UNIVERSITÁRIOS FEDERAIS

CLIENTE: HOSPITAL UNIVERSITÁRIO CASSIANO ANTONIO MORAES / HUCAM-UFES

ENDEREÇO DA OBRA: AVENIDA MAL. CAMPOS, Nº 1355 - SANTA CECÍLIA, VITÓRIA/ES

FRANCHA: **PEL 008**

CENTRO DE ENSINO E ACOLHIMENTO DO CCS-UFES E MEMORIAL HUCAM_ CCS-UFES

PROJETO: **INSTALAÇÕES ELÉTRICAS**

TÍTULO: **SUBESTAÇÃO AÉREA 225KVA**

AUTOR DO PROJETO: OTAVIANO FRANCISCO CARAN SANTOS

COORDENAÇÃO DO PROJETO: OTAVIANO FRANCISCO CARAN SANTOS

ARQUIVO: 258-c-ele-08-subestacao-000.dwg

CREA 1899-D-ES

CREA 1899-D-ES

DESENHISTA EQUIPE OF

DATA: 28/03/2023

ETAPA: PROJETO LEGAL

ESCALA: Como indicado





Eletrico

Data e Hora de Criação: 24/11/2023 às 12:39:10

Documentos que originaram esse envelope:

- Eletrico.pdf (Arquivo PDF) - 8 página(s)



Hashs únicas referente à esse envelope de documentos

[SHA256]: aa67c20decc5671f29d7f367778f7dcea67ee8f8399a468a02e760fb2145da2a

[SHA512]: 740fd61666456c515a1c6e37d0fb262412e67d951e34ac7ace2c2e0970e2a5d883580552e969865e6989776c42ba790f1a8078d8abe72e74eb57e0ae37fbd90c

Lista de assinaturas solicitadas e associadas à esse envelope



ASSINADO - of.caran@terra.com.br

Data/Hora: 25/11/2023 - 06:16:48, IP: 177.157.147.92

[SHA256]: 8bf71f991e748697b5b4acf5e3a37ec2554bef857c3222fe5c646d2cc5ad6301

Histórico de eventos registrados neste envelope

25/11/2023 06:16:48 - Envelope finalizado por of.caran@terra.com.br, IP 177.157.147.92

25/11/2023 06:16:48 - Assinatura realizada por of.caran@terra.com.br, IP 177.157.147.92

25/11/2023 06:16:29 - Envelope visualizado por of.caran@terra.com.br, IP 177.157.147.92

24/11/2023 12:40:41 - Envelope registrado na Blockchain por marcos.m.silva@ufes.br, IP 200.137.65.108

24/11/2023 12:40:19 - Envelope encaminhado para assinaturas por marcos.m.silva@ufes.br, IP 200.137.65.108

24/11/2023 12:40:02 - Envelope criado por marcos.m.silva@ufes.br, IP 200.137.65.108