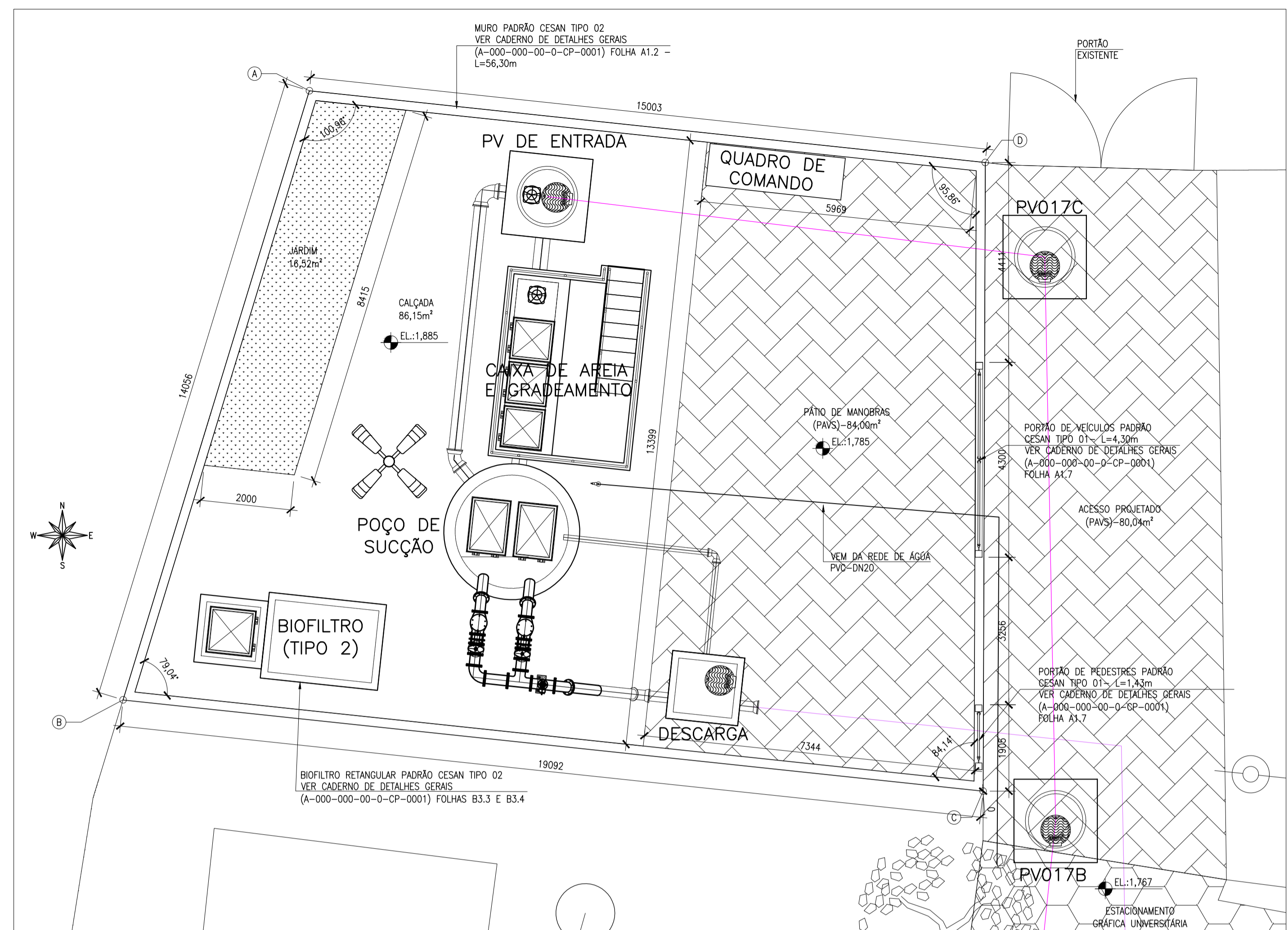
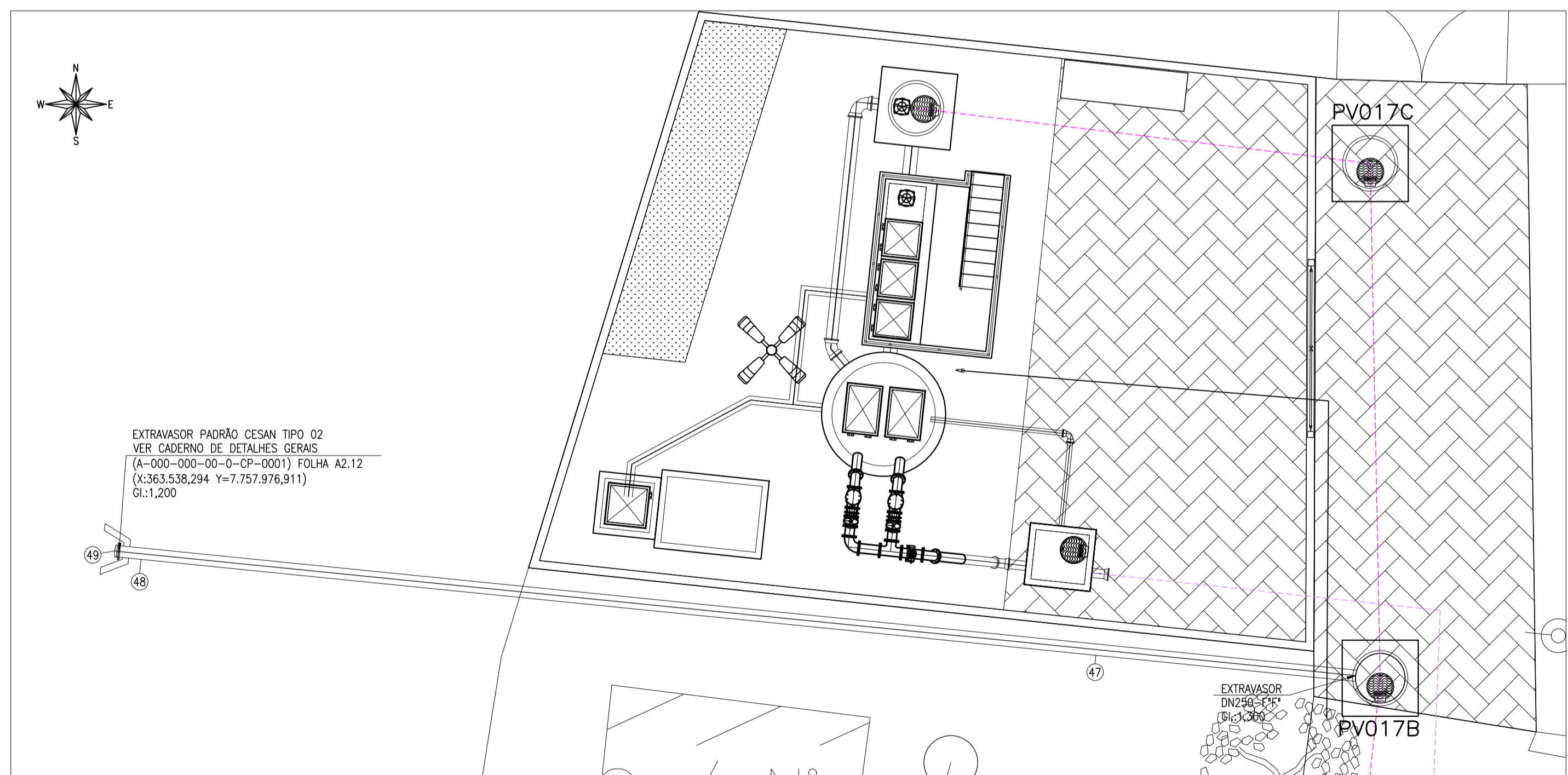


CONFIGURAÇÃO DE PENAS P/ FOTÓGRAFIA
 PEN - COR - ESP
 1 7 0,1
 2 7 0,2
 3 7 0,3
 4 7 0,4
 5 7 0,5
 6 7 0,6
 7 7 0,25
 8 7 0,25
 9 7 0,15
 AS DIMENSÕES PENAS - COR, OBJ. E ESP. 0,15



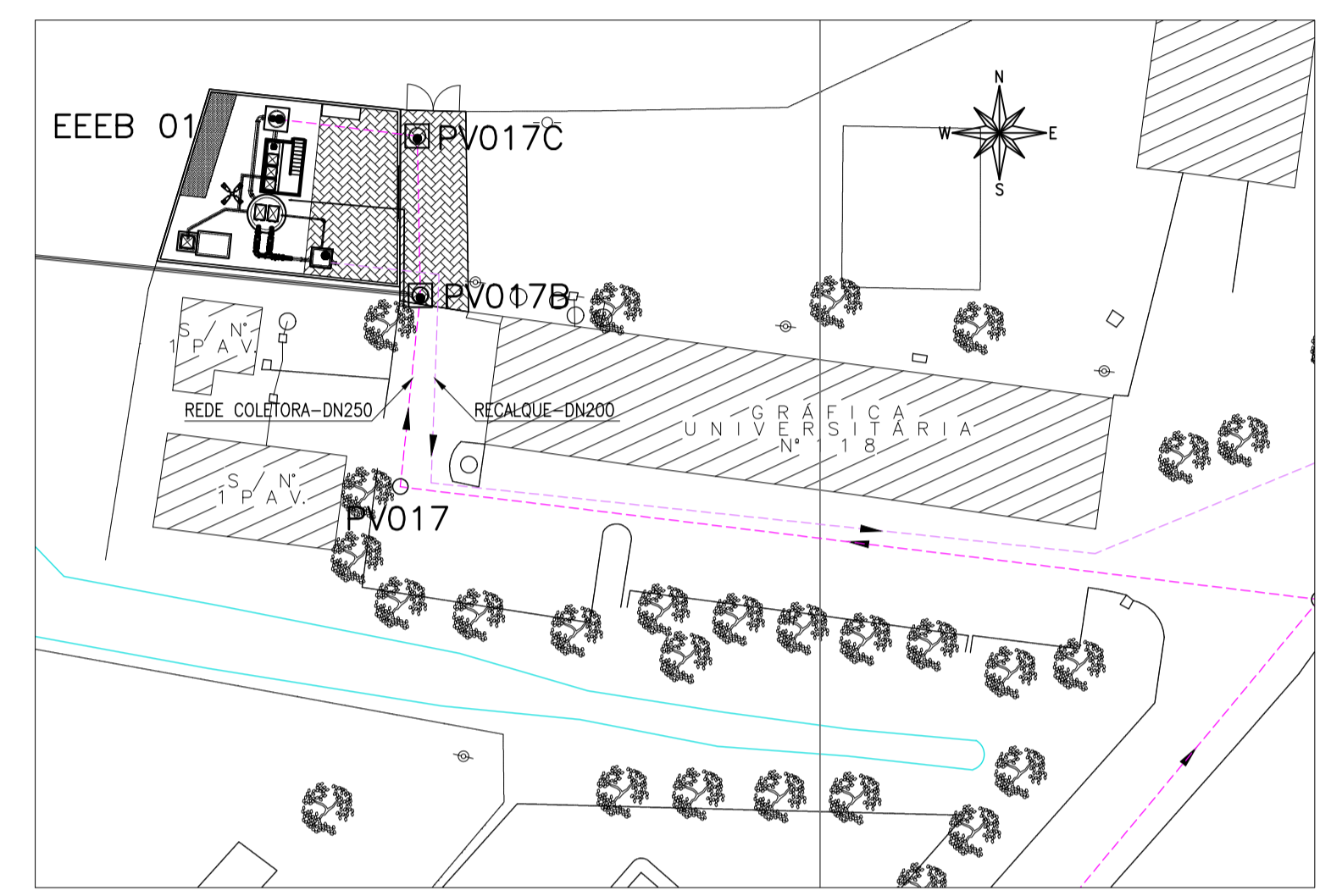
URBANIZAÇÃO
 ESC.: 1/75



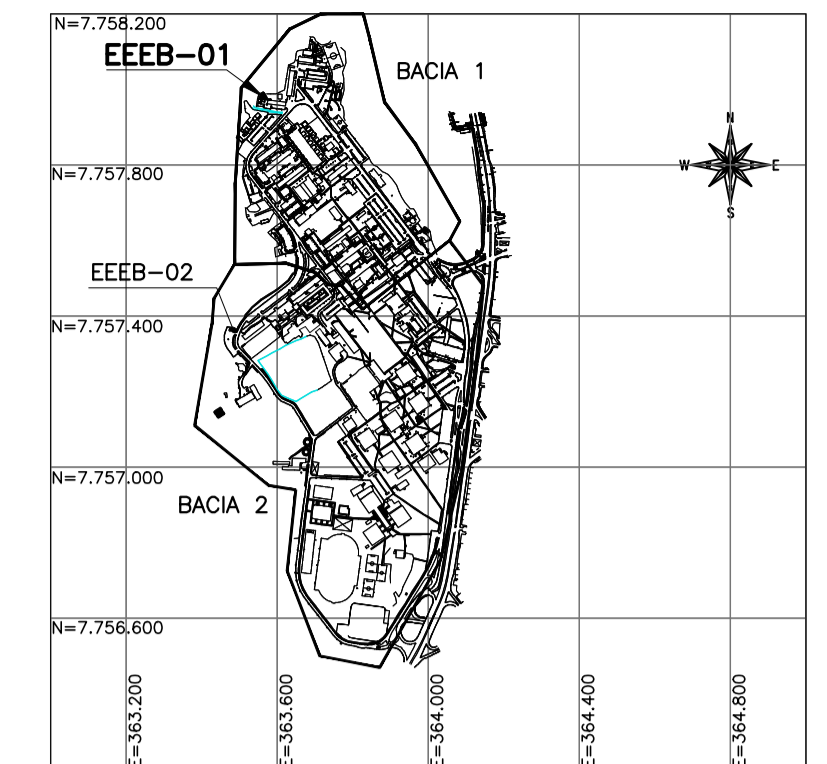
EXTRAVASOR
 ESC.: 1/100



ÁREA DA EEBB 01
 SEM ESCALA



SITUAÇÃO
 ESC.: 1/500



LOCALIZAÇÃO
 ESC.: 1:20000

LEGENDA

- > REDE COLETORA PROJETADA
 - DN150
 - DN200
 - DN250
 - DN300
- RECALQUE PROJETADO
 - DN150
 - DN200
- POÇO DE VISITA EXISTENTE
- POÇO DE VISITA PROJETADO
- ▶ SENTIDO DO FLUXO

ÁREA DA EEBB 01

VÉRTICE	COORDENADA X	COORDENADA Y
A	363.552,308	7.757.989,955
B	363.548,196	7.757.976,514
C	363.567,181	7.757.974,501
D	363.567,228	7.757.988,373
ÁREA DA ELEVATÓRIA		235,25 m²

QUADRO DE DIMENSÕES DO BIOFILTRO RETANGULAR TIPO 2

DIMENSÃO	MEDIDA (m)
A	0,80
B	0,90
C	0,90
D	1,00
E	0,80
F	1,20
G	1,20
H	1,00
I	2,30
J	1,60
ÁREA DE FILTRAÇÃO	3,68 m²

JULIO CESAR ALI Digitally signed by JULIO CESAR ALI
GANEM:304752 GANEM:30475244672
44672 DN: c=BR, o=ICP-Brasil, ou=Certificado Digital, ou=5334890000191, ou=Secretaria da Receita Federal do Brasil - RFB, ou=RFB e-CPF A3, ou=(em branco), cn=JULIO CESAR ALI GANEM:30475244672
 Date: 2023.10.18 14:56:01 -03'00'

NOTAS

- DIMENSÕES EM MILÍMETROS E ELEVAÇÕES EM METRO, EXCETO ONDE INDICADO.
- PARA REDE COLETORA VER DESENHOS C-040-002-94-5-XX-0001 A C-040-002-94-5-XX-0012.
- PARA PLANTA BAIXA E VISTA SUPERIOR DA EEBB 01 VER DESENHO C-040-002-91-5-XX-0002.
- PARA CORTES E DETALHES DA EEBB 01 VER DESENHO C-040-002-91-5-XX-0003.
- PARA PROJETO DA TUBULAÇÃO DE RECALQUE DA EEBB 01 VER DESENHOS C-040-002-96-5-XX-0001 E C-040-002-96-5-XX-0002.
- PARA PROJETO DA EEBB 02, VER DESENHOS C-040-002-91-5-XX-0004 A C-040-002-91-5-XX-0006.

ESTE DESENHO É PROPRIEDADE DA COMPANHIA ESPÍRITO SANTENSE DE SANEAMENTO - CESAN E NÃO PODE SER COPIADO SEM SUA AUTORIZAÇÃO.

NÚMEROS	TÍTULOS	Nº	LOCAL	DISCRIMINAÇÃO	DES.	DIV.	GER.	DATA
PRINCIPAIS DESENHOS DE REFERÊNCIA				REVISÃO				

CANCELA E SUBSTITUI O DESENHO NÚMERO:
 A-040-000-91-5-XX-0369 A
 A-040-000-91-5-XX-0372

CANCELADO E SUBSTITUÍDO PELO DESENHO NÚMERO:

CENTRO DE DOCUMENTAÇÃO

RECEBIDO: / /

Nº DOC.: _____ ASS.: _____

APROVAÇÃO CESAN:

ASS.: _____ MATR.: _____

UNID.: _____ DATA: / /

ESTA APROVAÇÃO NÃO ISENTA A CONTRATADA DE SUAS RESPONSABILIDADES LEGAIS.

EMITENTE: **GANEM Engenharia Ltda**

PROJETADO: RODOLFO AGOSTINI

COORDENADOR: LÍVIA DE OLIVEIRA GANEM

CREA: 019663/D REGIÃO: ES

CREA: 030040/D REGIÃO: ES

DESENHO: RODOLFO

Nº DES. PROJETISTA:

DATA: OUT/22

RESPONSÁVEL TÉCNICO: JULIO CESAR ALI GANEM

CREA: 24918/D. REGIÃO: MG. ART. Nº: 20829210120014 DATA: 10/21

EMISSÃO CESAN

PROJETADO: _____

CREA: _____

DESENHADO: _____

VERIFICADO: E-DPO FLAVIA SILVA CASSOLI

DIVISÃO: E-DPE VIVIANE MICHELE BERNARDONE

GERÊNCIA: E-GPJ AMANDA CAMPAGNARO PEREIRA BRAGATTO

CESAN

MUNICÍPIO: VITÓRIA | DISTRITO: GOIABEIRAS | BAIRRO: GOIABEIRAS

NOME DO EMPREENDIMENTO: SES UFES - CAMPUS GOIABEIRAS

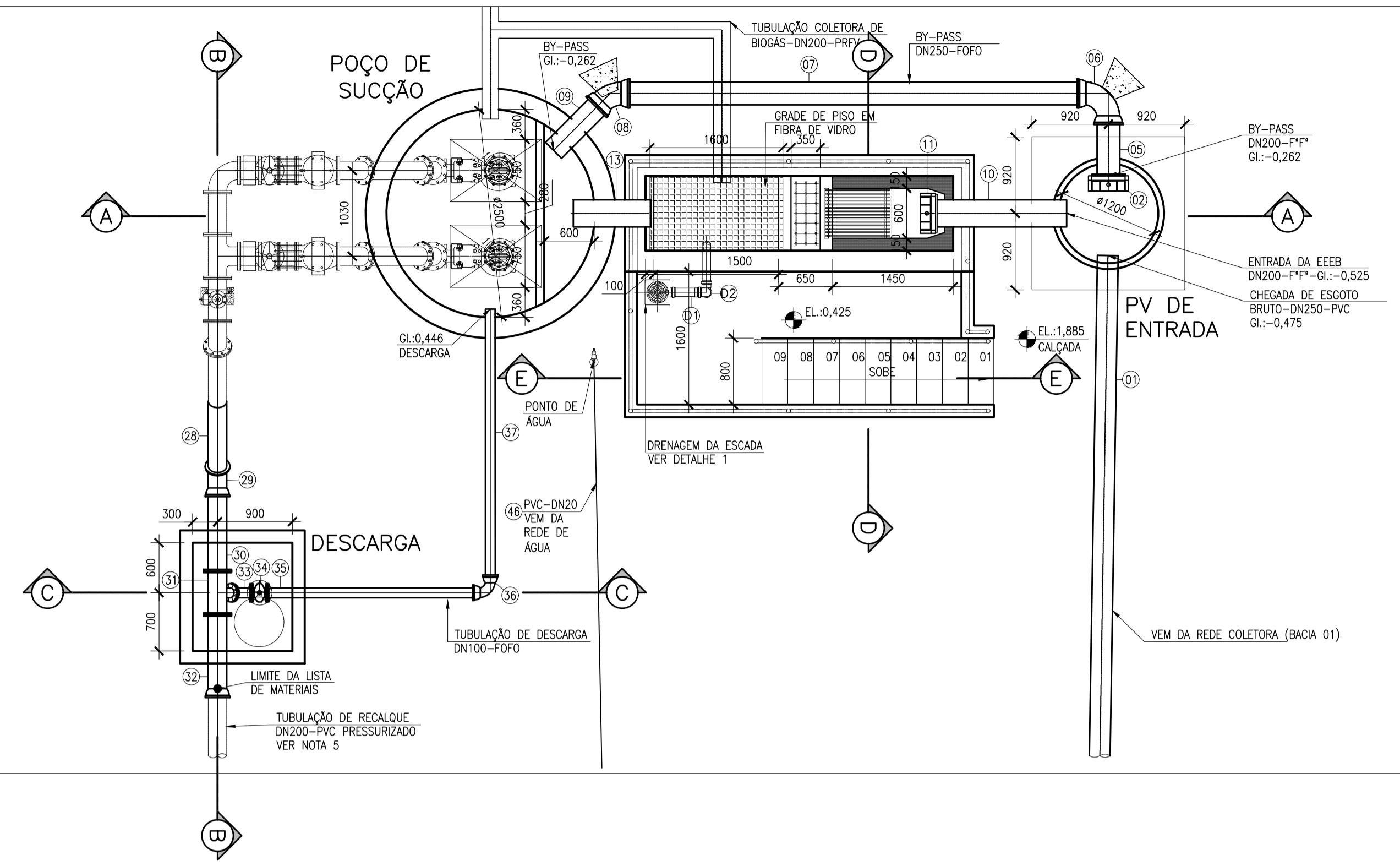
TÍTULO: MELHORIAS NO SISTEMA DE ESGOTAMENTO SANITÁRIO DO CAMPUS GOIABEIRAS DA UFES PROJETO HIDRÁULICO

ESTAÇÃO ELEVATÓRIA DE ESGOTO BRUTO - EEBB 01

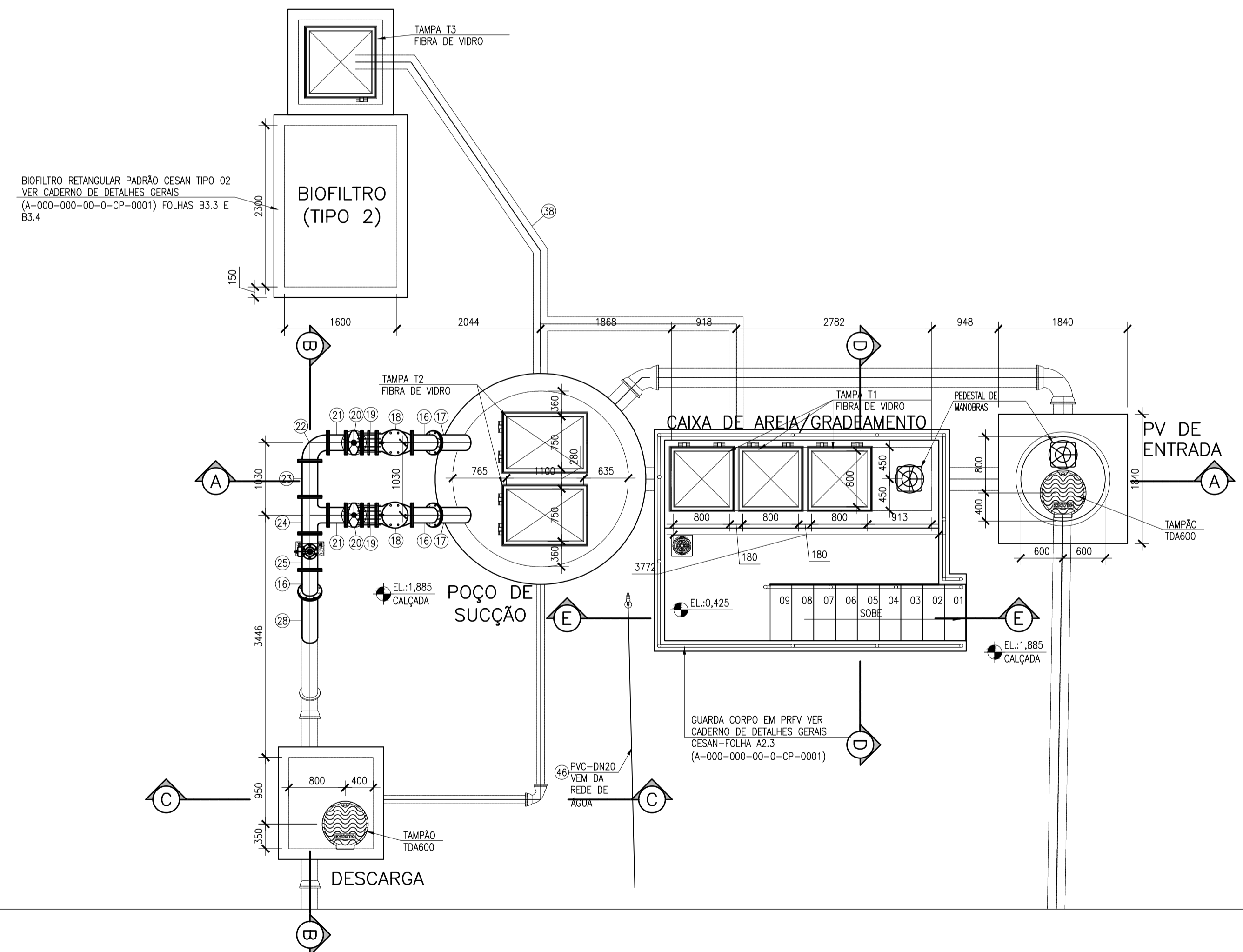
URBANIZAÇÃO, SITUAÇÃO, LOCAÇÃO E EXTRAVASOR

ESCALA: INDICADA | FOLHA: 01/03 | N° CESAN: C-040-002-91-5-XX-0001 | REV: 0

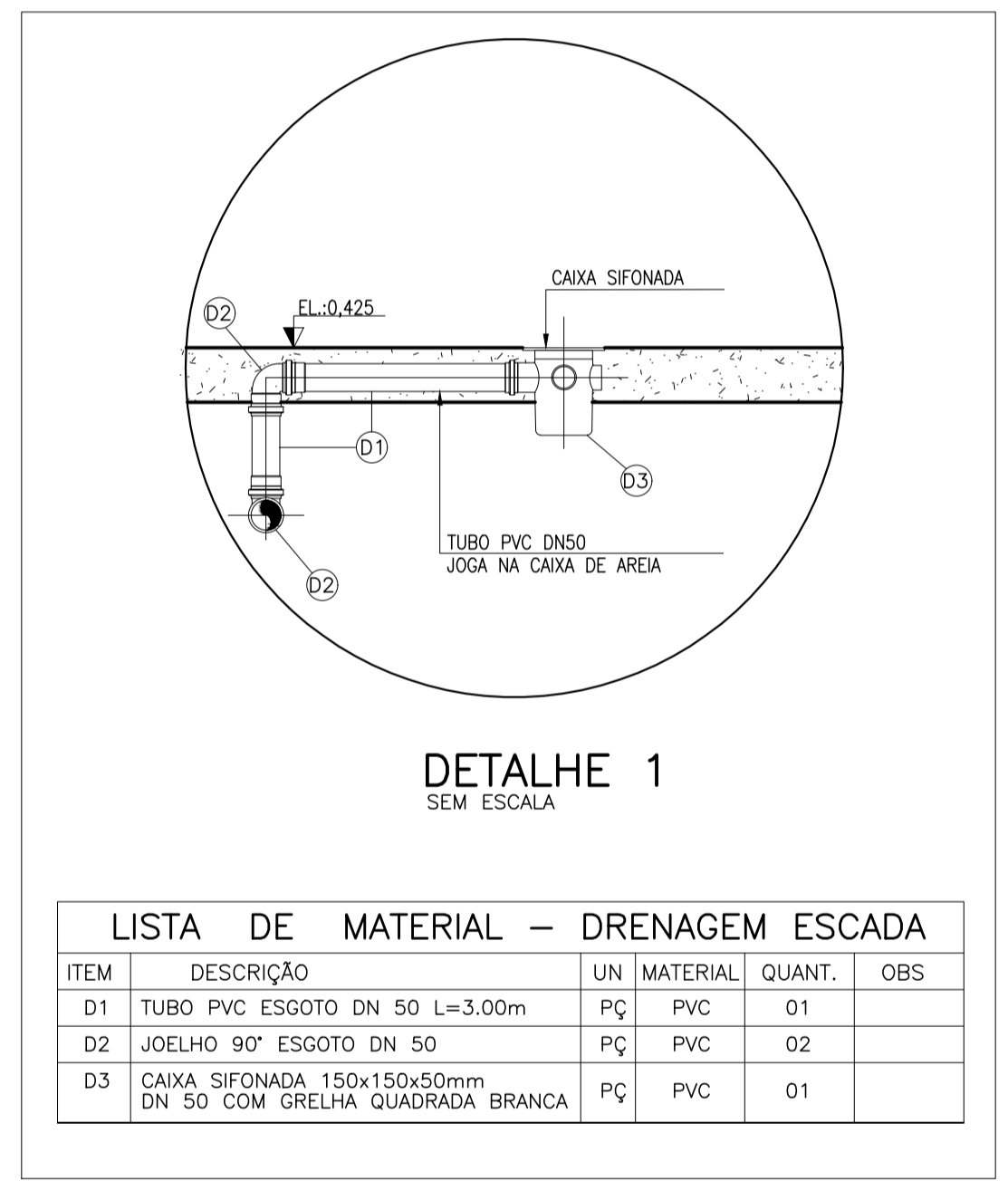
CONFIGURAÇÃO DE PENAS P/ TUBAGEM
 PEN - COR - ESP
 1 7 0,1
 2 7 0,2
 3 7 0,3
 4 7 0,4
 5 7 0,5
 6 7 0,6
 7 7 0,25
 8 7 0,25
 9 7 0,15
 AS DIMENS PENA -
 COR. OBJ. E ESP. 0,15



PLANTA BAIXA
 ESC.: 1:50



VISTA SUPERIOR
 ESC.: 1:50



DETALHE 1
 SEM ESCALA

LISTA DE MATERIAL - DRENAGEM ESCADA					
ITEM	DESCRIÇÃO	UN	MATERIAL	QUANT.	OBS
D1	TUBO PVC ESGOTO DN 50 L=3.00m	PÇ	PVC	01	
D2	JOELHO 90º ESGOTO DN 50	PÇ	PVC	02	
D3	CAIXA SIFONADA 150x150x50mm DN 50 COM GRELHA QUADRADA BRANCA	PÇ	PVC	01	

JULIO CESAR ALI GANEM:30475244672
 Digitally signed by JULIO CESAR ALI GANEM:30475244672
 DN: c=BR, o=ICP-Brasil, ou=Certificado Digital, ou=05334890000191, ou=Secretaria da Receita Federal do Brasil - RFB, ou=RFB e-CPF A3, ou=(em branco), cn=JULIO CESAR ALI GANEM:30475244672
 Date: 2023.10.18 14:56:50 -03'00'

- NOTAS
- DIMENSÕES EM MILÍMETROS E ELEVAÇÕES EM METRO, EXCETO ONDE INDICADO.
 - PARA REDE COLETORA VER DESENHOS C-040-002-94-5-XX-0001 A C-040-002-94-5-XX-0012.
 - PARA URBANIZAÇÃO DA EEEB 01 VER DESENHO C-040-002-91-5-XX-0001.
 - PARA CORTES E DETALHES DA EEEB 01 VER DESENHO C-040-002-91-5-XX-0003.
 - PARA PROJETO DA TUBULAÇÃO DE RECALQUE DA EEEB 01 VER DESENHOS C-040-002-96-5-XX-0001 E C-040-002-96-5-XX-0002.
 - PARA PROJETO DA EEEB 02, VER DESENHOS C-040-002-91-5-XX-0004 A C-040-002-91-5-XX-0006.

ESTE DESENHO É PROPRIEDADE DA COMPANHIA ESPÍRITO SANTENSE DE SANEAMENTO - CESAN E NÃO PODE SER COPIADO SEM SUA AUTORIZAÇÃO.

NÚMEROS	TÍTULOS	Nº	LOCAL	DISCRIMINAÇÃO	DES.	DIV.	GER.	DATA
			GANEM	EMISSIONAL	RODOLFO	-	-	OUT/22
PRINCIPAIS DESENHOS DE REFERÊNCIA				REVISÃO				

CANCELA E SUBSTITUI O DESENHO NÚMERO:
 A-040-000-91-5-XX-0369 A
 A-040-000-91-5-XX-0372

CANCELADO E SUBSTITUÍDO PELO DESENHO NÚMERO:

CENTRO DE DOCUMENTAÇÃO

RECEBIDO: / /
 Nº DOC.: _____ ASS.: _____

APROVAÇÃO CESAN:
 ASS.: _____ MATR.: _____
 UNID.: _____ DATA: / /

ESTA APROVAÇÃO NÃO ISENTA A CONTRATADA DE SUAS RESPONSABILIDADES LEGAIS.

EMITENTE: **GANEM Engenharia Ltda**

PROJETADO: RODOLFO AGOSTINI
 COORDENADOR: LÍVIA DE OLIVEIRA GANEM

CREA: 019663/D REGIÃO: ES
 CREA: 030040/D REGIÃO: ES

DESENHO: RODOLFO
 Nº DES. PROJETISTA:

DATA: OUT/22

RESPONSÁVEL TÉCNICO: JULIO CESAR ALI GANEM
 CREA: 24918/D. REGIÃO: MG. ART Nº: 2082210120014 DATA: 10/21

EMISSIONAL CESAN

PROJETADO: _____
 CREA: _____

DESENHADO: _____
 VERIFICADO: E-DPO FLAVIA SILVA CASSOLI

DIVISÃO: E-DPE VIVIANE MICHELE BERNARDONE

GERÊNCIA: E-GPJ AMANDA CAMPAGNARO PEREIRA BRAGATTO

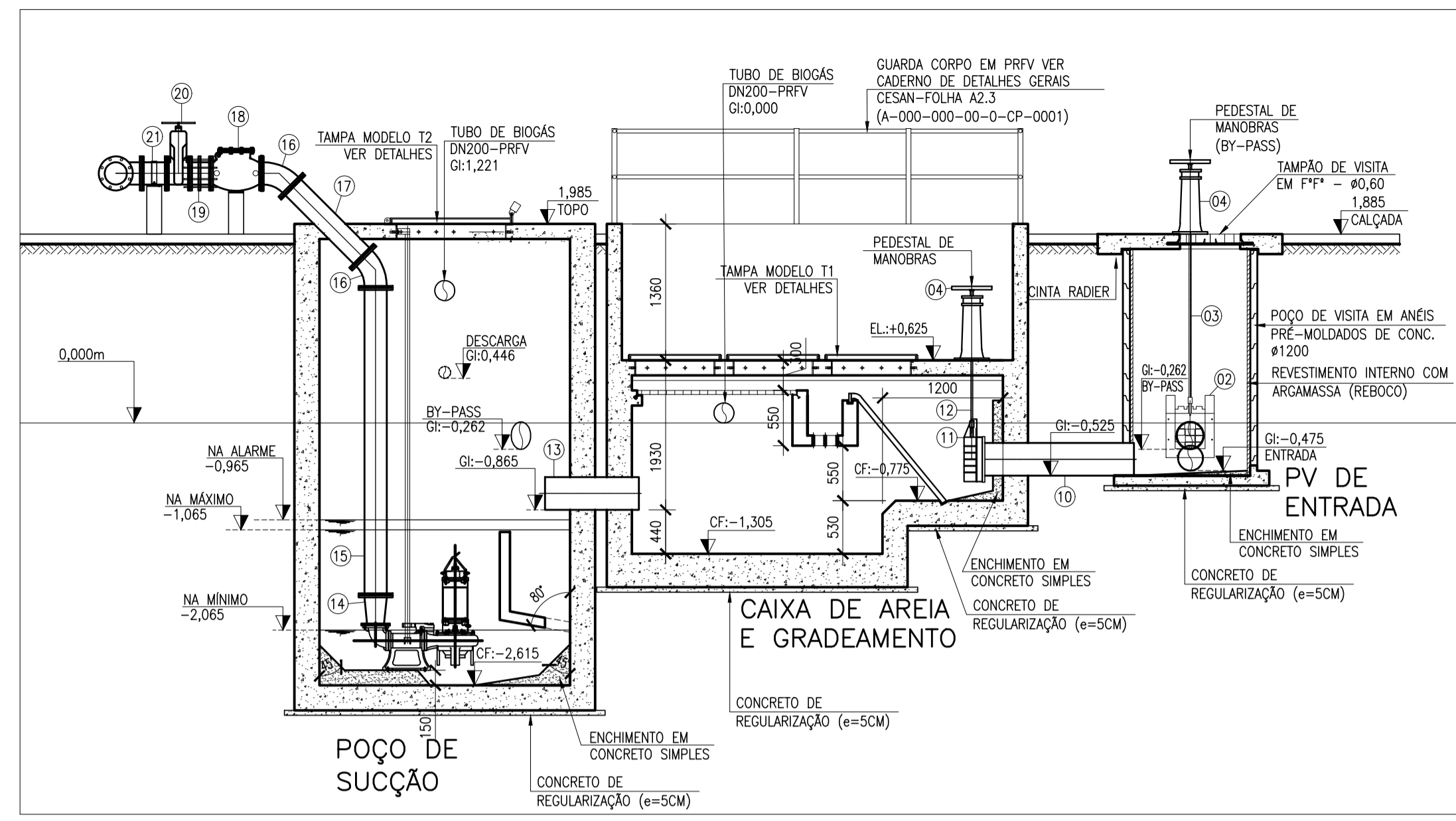
MUNICÍPIO: VITÓRIA | DISTRITO: GOIABEIRAS | BAIRRO: GOIABEIRAS

NOME DO EMPREENDIMENTO: SES UFES - CAMPUS GOIABEIRAS

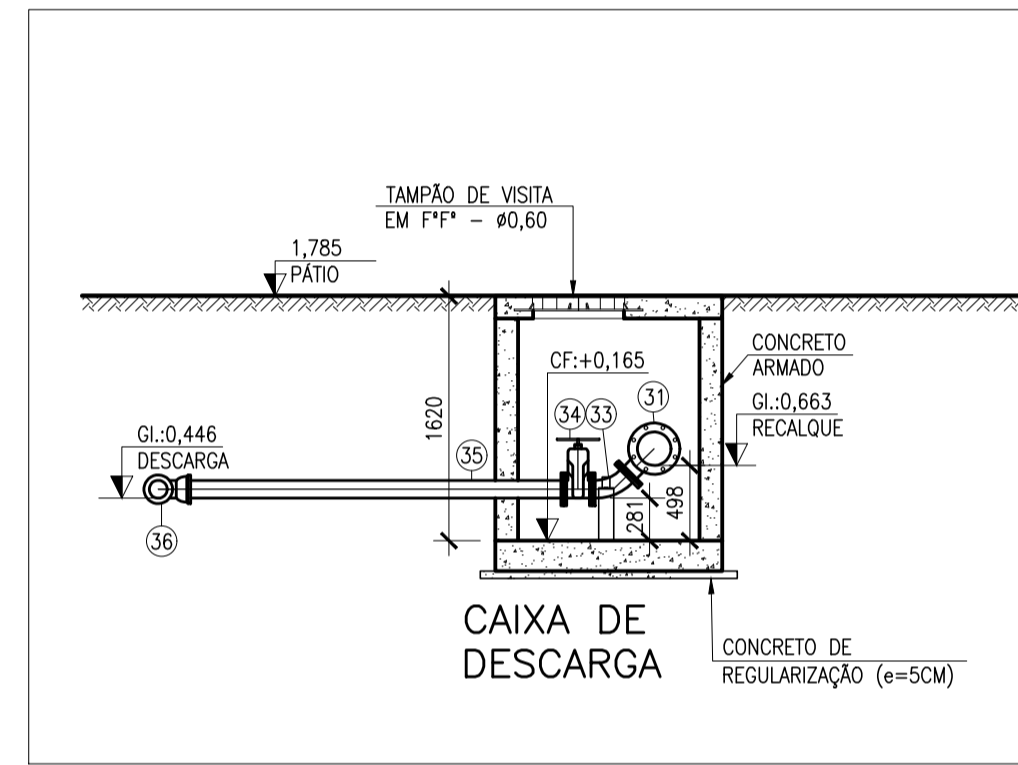
TÍTULO: MELHORIAS NO SISTEMA DE ESGOTAMENTO SANITÁRIO DO CAMPUS GOIABEIRAS DA UFES
 PROJETO HIDRÁULICO
 ESTAÇÃO ELEVATÓRIA DE ESGOTO BRUTO - EEEB 01
 PLANTA BAIXA E VISTA SUPERIOR

ESCALA: INDICADA | FOLHA: 02/03 | Nº CESAN: C-040-002-91-5-XX-0002 | REV: 0

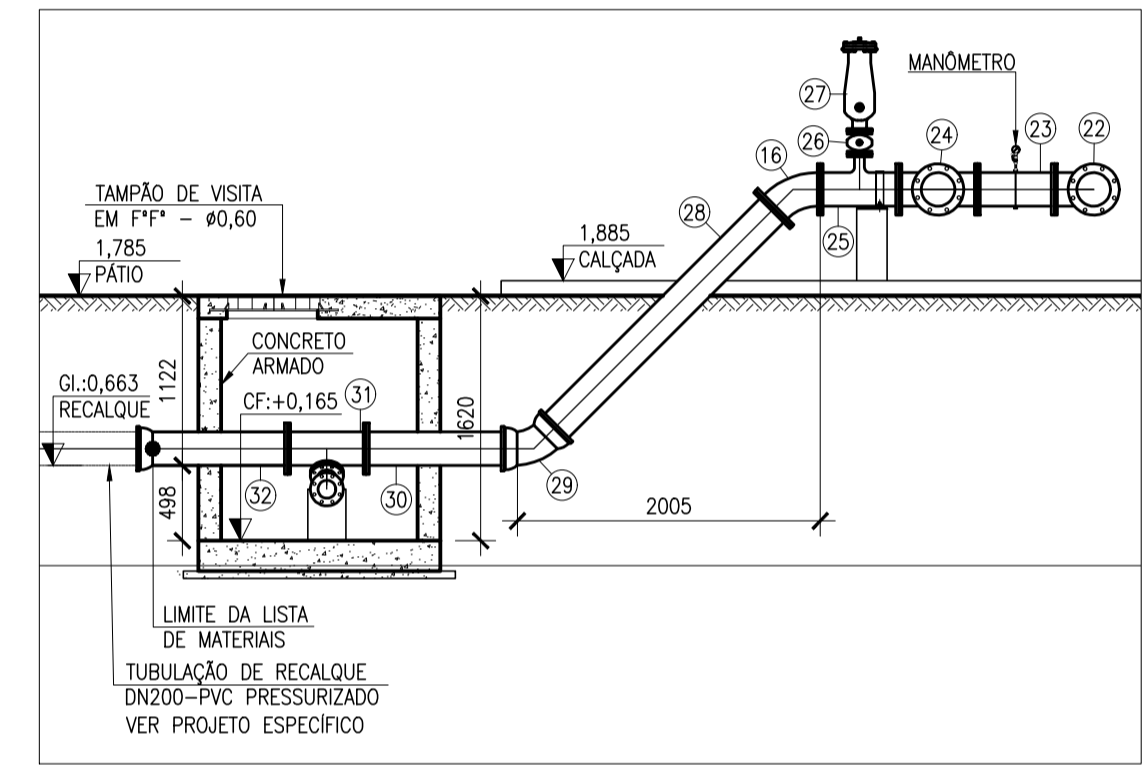
CONFIGURAÇÃO DE
PENAS E FOLGAS
PEN - COR - ESP
1 - 7 - 0,1
2 - 7 - 0,2
3 - 7 - 0,3
4 - 7 - 0,4
5 - 7 - 0,5
6 - 7 - 0,6
7 - 7 - 0,7
8 - 7 - 0,8
9 - 7 - 0,9
10 - 7 - 1,0
COR. OBJ. E ESP. 0,15



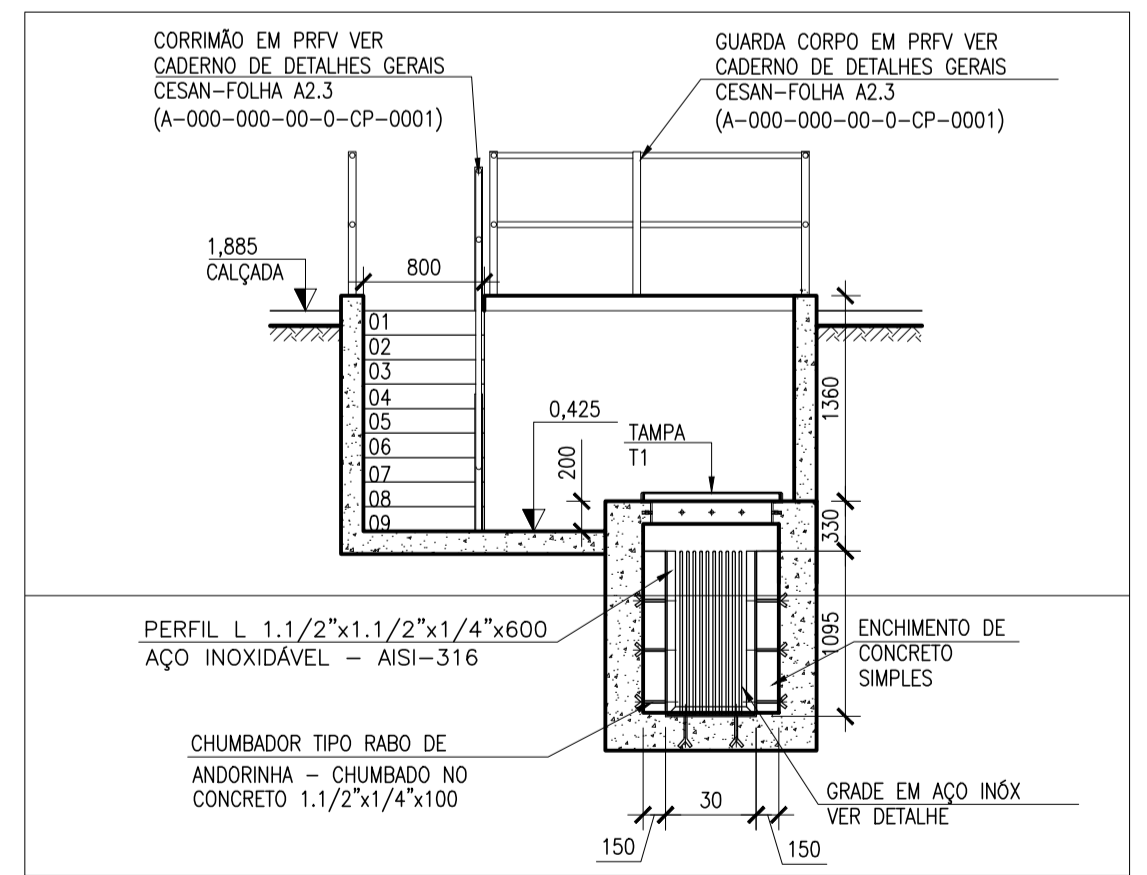
CORTE A-A
ESC.: 1:50



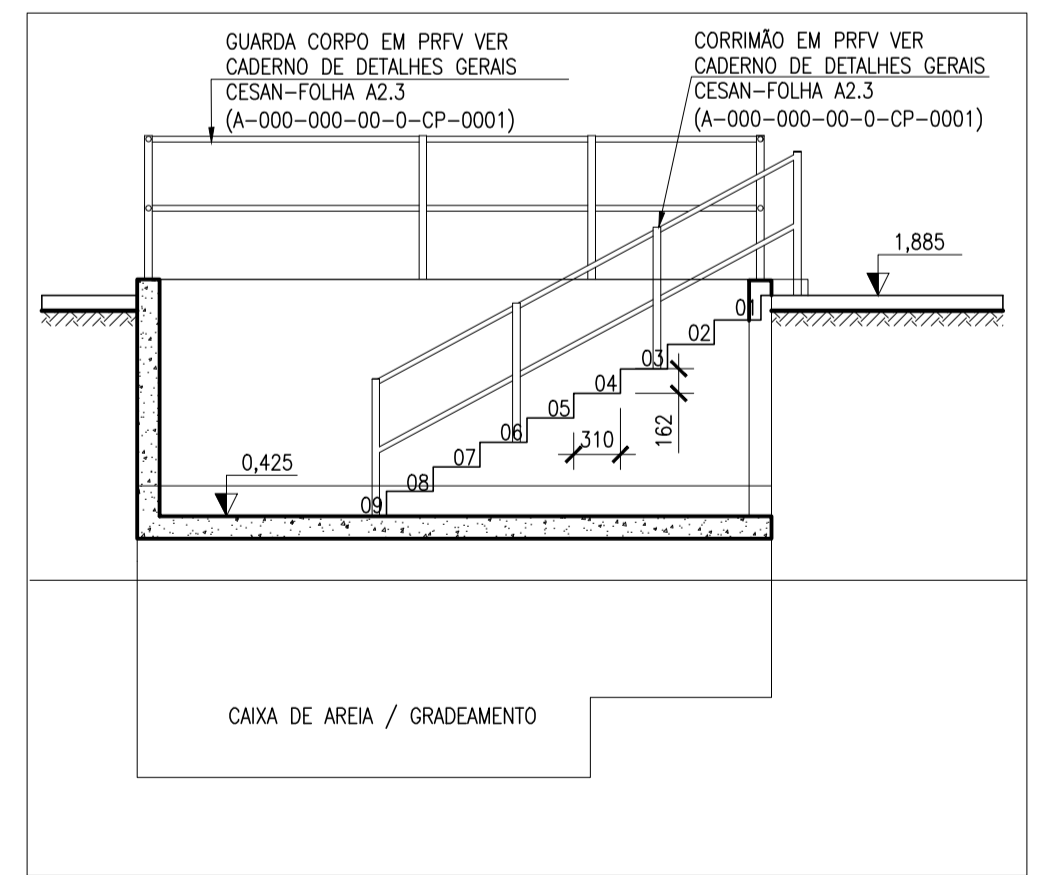
CORTE C-C
ESC.: 1:50



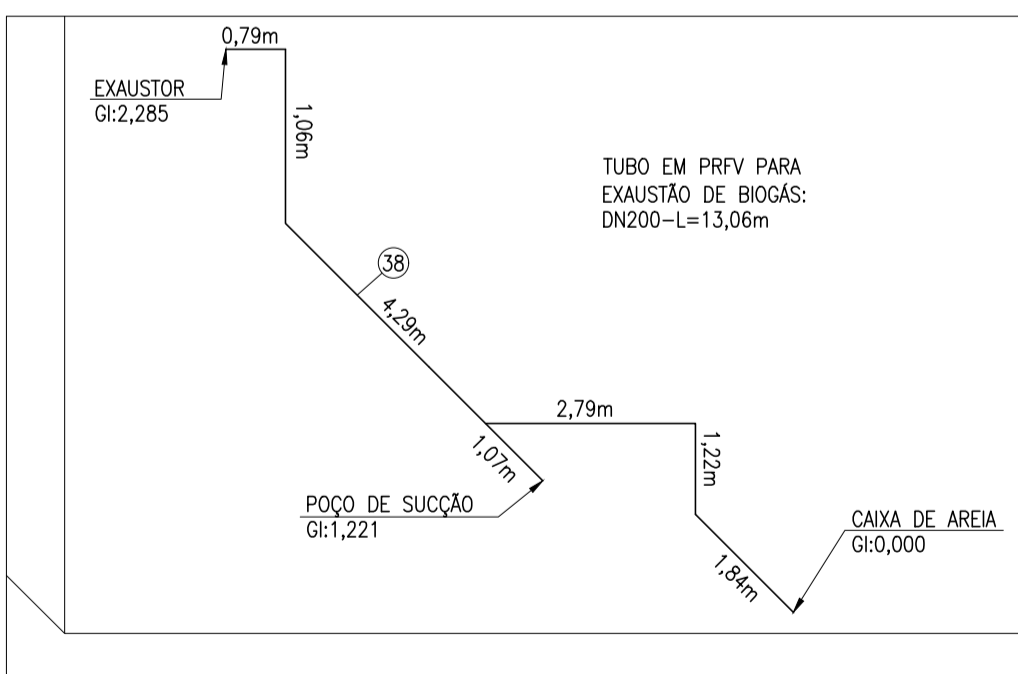
CORTE B-B
ESC.: 1:50



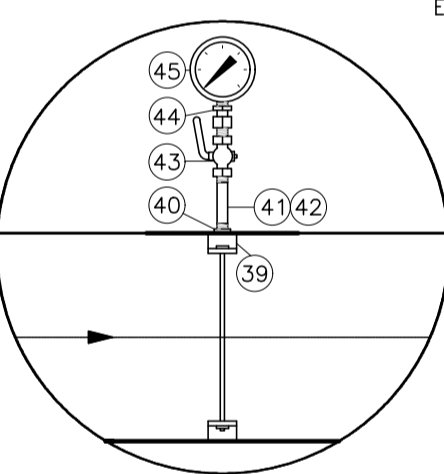
CORTE D-D
ESC.: 1:50



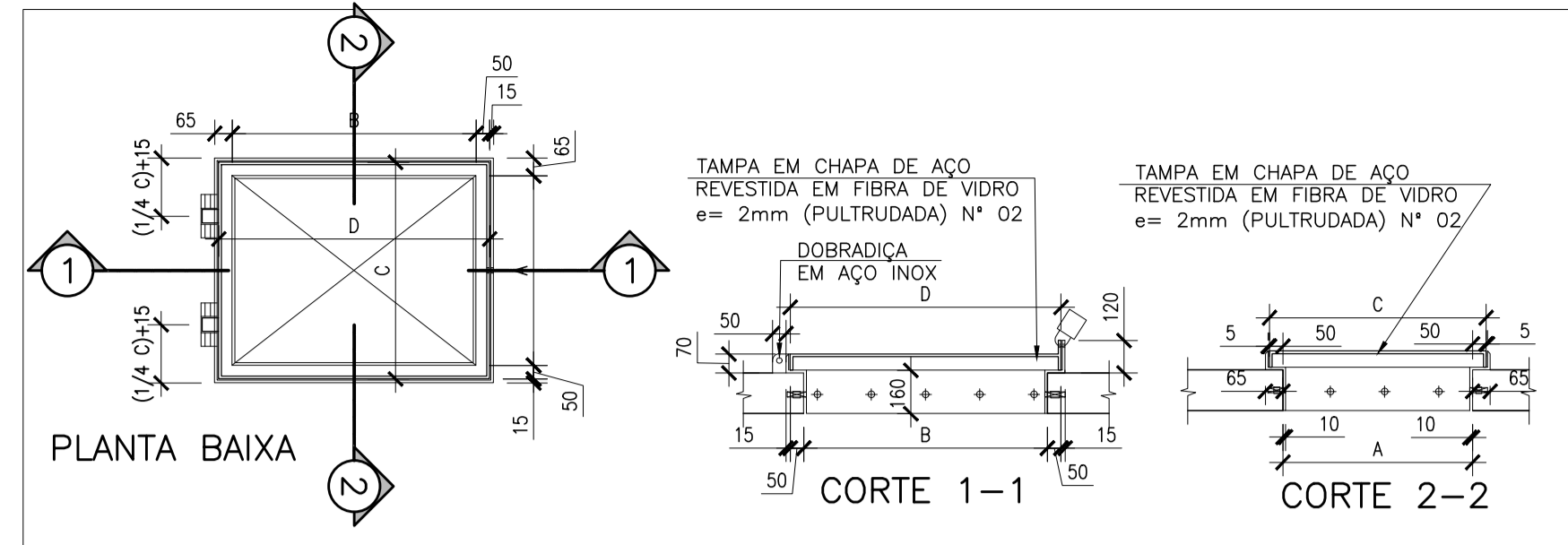
CORTE E-E
ESC.: 1:50



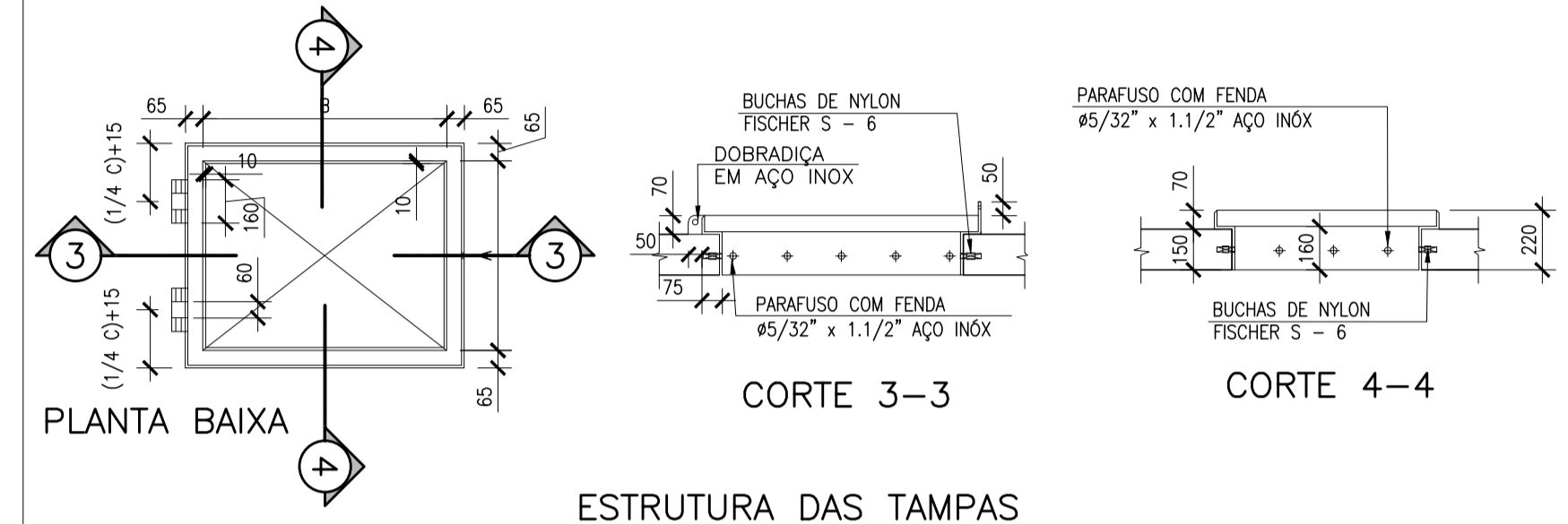
TUBULAÇÃO DE BIOGÁS
SEM ESCALA



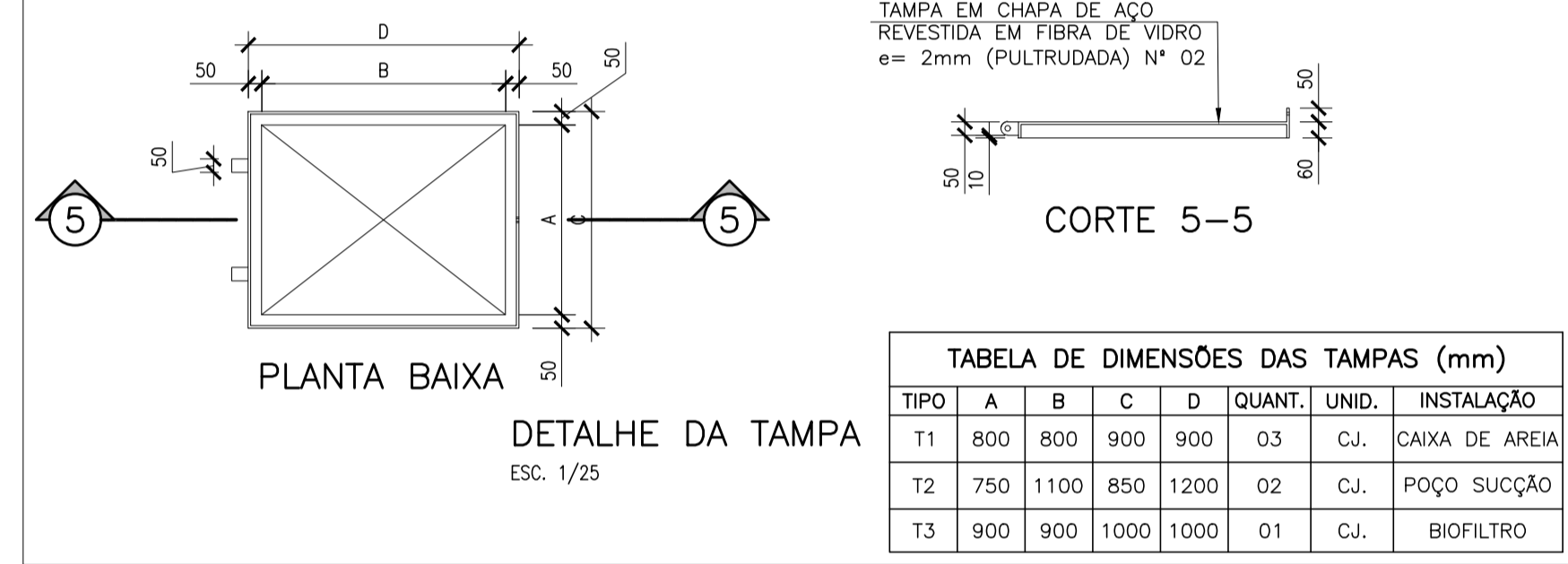
DET. MANÔMETRO
SEM ESCALA



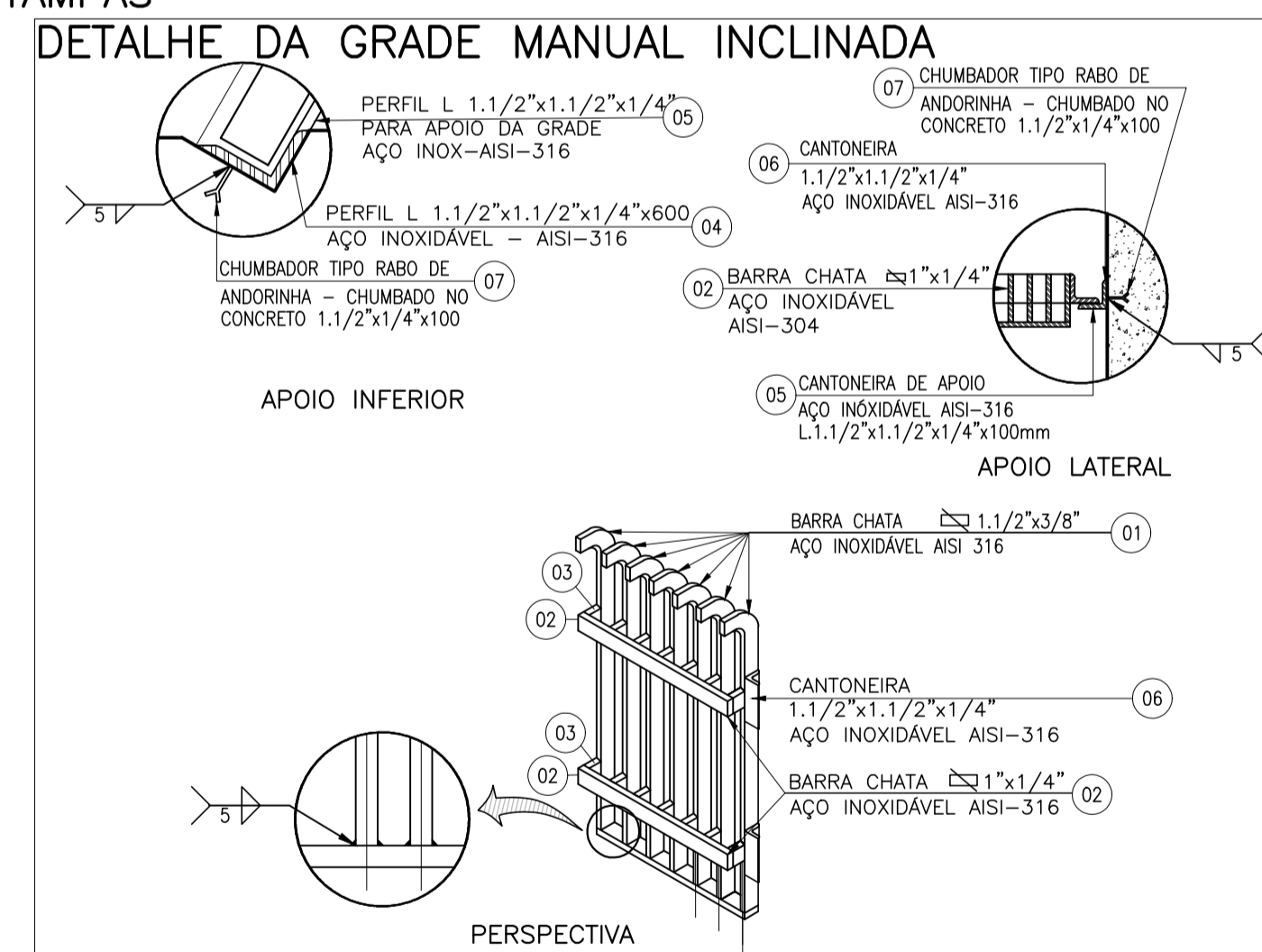
MONTAGEM DAS TAMPAS
ESC.: 1/25



ESTRUTURA DAS TAMPAS
ESC.: 1/25



DETALHE DA TAMPA
ESC.: 1/25



LISTA DE MATERIAL - MECÂNICO - GRADE MANUAL

ITEM	DESCRIÇÃO	UNID.	QUANT.	MATERIAL	PESO UN. Kg	PESO T. Kg
01	BARRA CHATA 1.1/2"x3/8" AISI 316-L=1360mm	Pc	16	AÇO INOX.	2,584	41,34
02	BARRA CHATA 1"x1/4" AISI 316-L=600mm	Pc	02	AÇO INOX.	0,51	1,02
03	BARRA CHATA 1"x1/4" AISI 316-L=50mm	Pc	04	AÇO INOX.	0,06	2,04
04	CANTONEIRA 1.1/2"x1.1/2"x1/4" AISI 316-L=600mm	Pc	01	AÇO INOX.	1,39	1,39
05	CANTONEIRA 1.1/2"x1.1/2"x1/4" AISI 316-L=1000mm	Pc	02	AÇO INOX.	3,48	6,96
06	CANTONEIRA 1.1/2"x1.1/2"x1/4" AISI 316-L=0,10m	Pc	04	AÇO INOX.	0,35	1,40
07	CHUMBADOR TIPO RABO ANDORINHA 1.1/2"x1/4" AISI 316-L=0,10m	Pc	08	AÇO INOX.	0,19	1,52
					PESO TOTAL	55,67

LISTA DE MATERIAL - EEBB 01

ITEM	DISCRIMINAÇÃO	UNID.	MATERIAL	DN (mm)	QUANT.	OBS.
ENTRADA E BY-PASS						
01	TUBO PVC PARA ESGOTO NBR 7362	m	PVC	250	6,00	
02	ADUFA DE PAREDE FLANGEADA (COMPLETA) PN10	PÇ	F.F*	250	01	
03	HASTE C/ QUADRADO E BOCA DE CHAVE L=1692mm	PÇ	F.F*	1,1/8"	01	
04	PEDESTAL DE MANOBRAS COM VOLANTE	PÇ	F.F*	-	02	
05	TUBO PONTA/FLANGE PN 10 L=722mm	PÇ	F.F*	250	01	
06	CURVA 90° COM BOLSAS JGS	PÇ	F.F*	250	01	
07	TUBO CILÍNDRICO L=5593mm	PÇ	F.F*	250	01	
08	CURVA 45° COM BOLSAS JGS	PÇ	F.F*	250	01	
09	TUBO CILÍNDRICO L=837mm	PÇ	F.F*	250	01	
10	TUBO PONTA/FLANGE PN10 L=1577mm	PÇ	F.F*	300	01	
11	ADUFA DE PAREDE FLANGEADA (COMPLETA) PN10	PÇ	F.F*	300	01	
12	HASTE C/ QUADRADO E BOCA DE CHAVE L=691mm	PÇ	F.F*	1,1/8"	01	
13	TUBO CILÍNDRICO L=936mm	PÇ	F.F*	300	01	
RECALQUE E DESCARGA						
14	AMPLIAÇÃO CONCÊNTRICA FLANGEADA PN10	PÇ	F.F*	150x200	02	
15	TUBO COM FLANGES L=3065mm PN10	PÇ	F.F*	200	02	
16	CURVA 45° COM FLANGES PN10	PÇ	F.F*	200	05	
17	TUBO COM FLANGES L=1000mm PN10	PÇ	F.F*	200	02	
18	VALVULA DE RETENÇÃO P/ ESGOTO, PORTINHOLA ÚNICA, FLANGEADA, PN10	PÇ	F.F*	200	02	
19	JUNTA DE DESMONTAGEM, FLANGEADA, PN10	PÇ	F.F*	200	02	
20	REGISTRO DE GAVETA TIPO EURO 23, CUNHA DE BORRACHA, CORPO CURTO, COM CABEÇOTE, FLANGEADO, PN10, AÇIONAMENTO MANUAL	PÇ	F.F*	200	02	
21	TOCO FLANGEADO PN10 L=250mm	PÇ	F.F*	200	02	
22	CURVA 90° FLANGEADA PN10	PÇ	F.F*	200	01	
23	TUBO FLANGEADO PN10 L=510mm	PÇ	F.F*	200	01	
24	TÉ FLANGEADO PN10	PÇ	F.F*	200	01	
25	TÉ DE REDUÇÃO COM FLANGES PN10	PÇ	F.F*	200x50	01	
26	REGISTRO DE GAVETA TIPO EURO 23, CUNHA DE BORRACHA, CORPO CURTO, COM VOLANTE, FLANGEADO, PN10, AÇIONAMENTO MANUAL	PÇ	F.F*	50	01	
27	VENTOSA PARA ESGOTO FLANGEADA PN10	PÇ	F.F*	50	01	
28	TUBO PONTA/FLANGE PN10 L=2156mm	PÇ	F.F*	200	01	
29	CURVA 45° COM BOLSAS JGS	PÇ	F.F*	200	01	
30	TUBO PONTA/FLANGE PN10 L=1000mm	PÇ	F.F*	200	01	
31	TÉ DE REDUÇÃO COM FLANGES PN10	PÇ	F.F*	200x100	01	
32	TUBO BOLSA JGS/FLANGE PN10 L=894mm	PÇ	F.F*	200	01	
33	CURVA 45° COM FLANGES PN10	PÇ	F.F*	100	01	
34	REGISTRO DE GAVETA TIPO EURO 23, CUNHA DE BORRACHA, CORPO CURTO, COM VOLANTE, FLANGEADO, PN10, AÇIONAMENTO MANUAL	PÇ	F.F*	100	01	
35	TUBO COM PONTA E FLANGE PN10 - L=2563mm	PÇ	F.F*	100	01	
36	CURVA 90° COM BOLSAS JGS	PÇ	F.F*	100	01	
37	TUBO CILÍNDRICO L=3411mm	PÇ	F.F*	100	01	
EXAUSTOR DE BIOGÁS						
38	TUBO EM PRFV PARA EXAUSTÃO DE GASES	m	PRFV	200	13,06	
MANÔMETRO						
39	COLAR DE TOMADA	PÇ	F.F*	200x1/2"	01	
40	BUCHA DE REDUÇÃO	PÇ	F.G.	1/2"x1/4"	01	
41	AMORTECEDOR DE PULSAÇÃO	PÇ	LATÃO	1/4"	01	
42	TUBO SIFÃO TIPO TROMBETA	PÇ	LATÃO	1/4"	01	
43	VALVULA ESFERA	PÇ	LATÃO	1/4"	01	
44	NIPLE DUPLO COM ROSCA	PÇ	F.G.	1/4"	01	
45	MANÔMETRO UTILITÁRIO, CAIXA DE AÇO, VISOR DE VIDRO Ø80mm 0 a 70 kgf/cm2	PÇ	-	1/4"	01	
ÁGUA/ESGOTO						
46	TUBO DE ÁGUA SOLDÁVEL	m	PVC	20	30,00	
EXTRAVASOR						
47	TUBO TK7 JGS	m	F.F*	250	26,00	
48	TUBO COM PONTA E FLANGE PN10 - L=4000mm	PÇ	F.F*	250	01	
49	VALVULA FLAP FLANGEADA PN10	PÇ	F.F*	250	01	
BOMBA SUBMERSÍVEL						
50	CONJUNTO MOTOBOMBA SUBMERSÍVEL Q=30,00 L/S HMAN=10,29mca ØROTÓR=164,4mm ØDESCARGA=150mm MOTOR 7,5CV, 60HZ, TRIFÁSICO, 4 PÓLOS, 1800RPM RENDIMENTO MÍNIMO DE 77%	CJ	F.F*	-	02	

JULIO CESAR ALI
GANEM:3047524472
DN: c=BR, o=ICP-Brasil, ou=Certificado Digital, ou=0533489000191, ou=Secretaria da Receita Federal do Brasil - RFB, ou=RFB e-CPF A3, ou=(em branco), cn=JULIO CESAR ALI GANEM:3047524472 Date: 2023.10.18 14:57:42 -03'00'

NOTAS

- DIMENSÕES EM MILÍMETROS E ELEVÇÕES EM METRO, EXCETO ONDE INDICADO.
- PARA REDE COLETOIRA VER VER DESENHOS C-040-002-94-5-XX-0001 A C-040-002-94-5-XX-0012.
- PARA URBANIZAÇÃO DA EEBB 01 VER DESENHO C-040-002-91-5-XX-0001.
- PARA PLANTA BAIXA E VISTA SUPERIOR DA EEBB 01 VER DESENHO C-040-002-91-5-XX-0002.
- PARA PROJETO DA TUBULAÇÃO DE RECALQUE DA EEBB 01 VER DESENHOS C-040-002-96-5-XX-0001 E C-040-002-96-5-XX-0002.
- PARA PROJETO DA EEBB 02, VER DESENHOS C-040-002-91-5-XX-0004 A C-040-002-91-5-XX-0006.

ESTE DESENHO É PROPRIEDADE DA
COMPANHIA ESPÍRITO SANTENSE DE
SANEAMENTO - CESAN E NÃO PODE
SER COPIADO SEM SUA AUTORIZAÇÃO.

NÚMEROS	TÍTULOS	N°	LOCAL	DISCRIMINAÇÃO	DES.	DIV.	GER.	DATA
	PRINCIPAIS DESENHOS DE REFERÊNCIA			REVISÃO				

CANCELA E SUBSTITUI O DESENHO NÚMERO:
A-040-000-91-5-XX-0369 A
A-040-000-91-5-XX-0372

CANCELADO E SUBSTITUÍDO PELO DESENHO NÚMERO:

CENTRO DE DOCUMENTAÇÃO

RECEBIDO: / /

N° DOC.: ASS.:

APROVAÇÃO CESAN:

ASS.: MATR.:

UNID.: DATA: / /

ESTA APROVAÇÃO NÃO ISENTA A CONTRATADA DE SUAS RESPONSABILIDADES LEGAIS.

EMITENTE: **GANEM Engenharia Ltda**

PROJETO: RODOLFO AGOSTINI

COORDENADOR: LÍVIA DE OLIVEIRA GANEM

CREA: 019663/D REGIÃO: ES

CREA: 030040/D REGIÃO: ES

DESENHO: RODOLFO

N° DES. PROJETISTA:

DATA: OUT/22

RESPONSÁVEL TÉCNICO: JULIO CESAR ALI GANEM

CREA: 24918/D. REGIÃO: MG. ART. Nº:20820210120914 DATA:10/21

EMISSÃO CESAN

PROJETADO: _____

CREA: _____

DESENHADO: _____

VERIFICADO: E-DPO FLAVIA SILVA GASSOLI

DIVISÃO: E-DPE WIVIANE MICHELE BERNARDONE

GERÊNCIA: E-GPJ AMANDA CAMPAGNARO PEREIRA BRAGATTO

DATAS

MUNICÍPIO: VITÓRIA

DISTRITO: GOIABEIRAS

BAIRRO: GOIABEIRAS

NOME DO EMPREENDIMENTO: SES UFES - CAMPUS GOIABEIRAS

TÍTULO: MELHORIAS NO SISTEMA DE ESGOTAMENTO SANITÁRIO DO CAMPUS GOIABEIRAS DA UFES

PROJETO HIDRÁULICO

ESTAÇÃO ELEVATÓRIA DE ESGOTO BRUTO - EEBB 01

CORTES, DETALHES E LISTA DE MATERIAIS

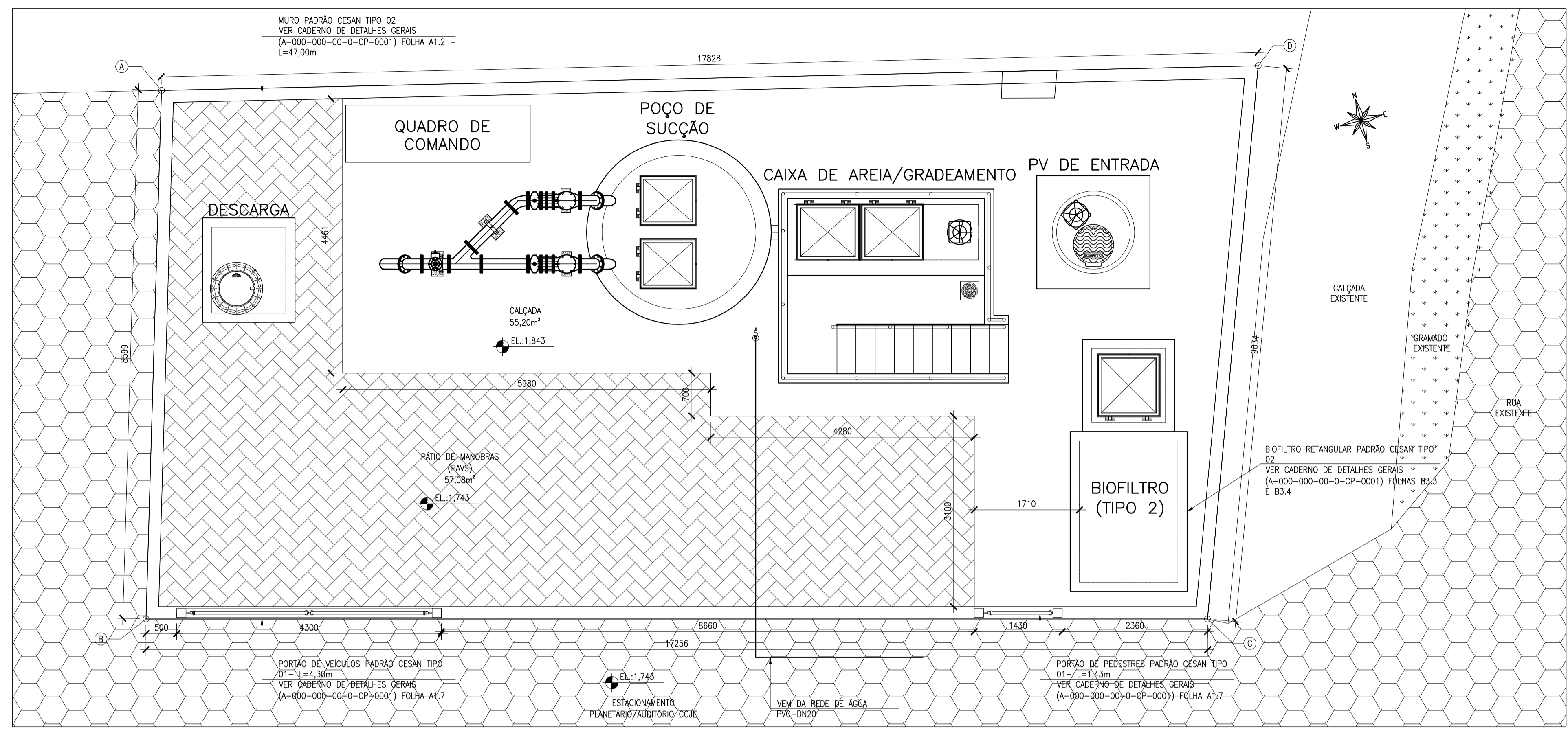
ESCALA: INDICADA

FOLHA: 03/03

N° CESAN: C-040-002-91-5-XX-0003

REV: 0

CONFIGURAÇÃO DE PENAS E/OU FOLHAS
 PEN - COR - ESP
 1 7 0,1
 2 7 0,2
 3 7 0,3
 4 7 0,4
 5 7 0,5
 6 7 0,6
 7 7 0,25
 8 7 0,25
 9 7 0,15
 AS DIMENSÕES PENAS - COR, OBJ. E ESP. 0,15



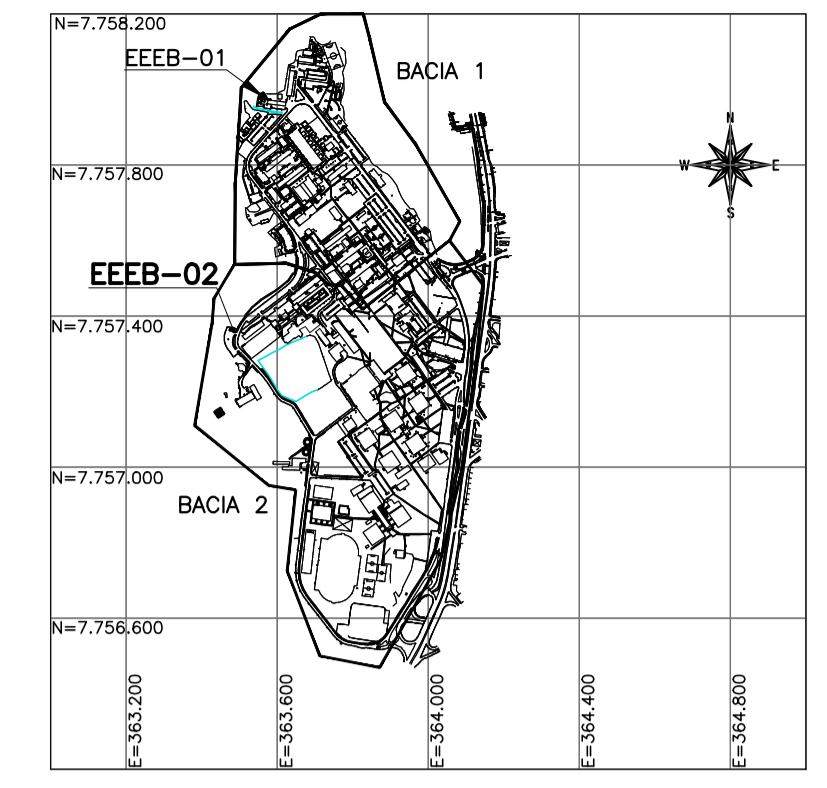
ÁREA DA EEBE 02

VERTICE	COORDENADA X	COORDENADA Y
A	363.475,257	7.757.369,685
B	363.472,844	7.757.361,432
C	363.489,527	7.757.357,079
D	363.492,604	7.757.365,571

ÁREA DA ELEVATÓRIA: 154,13 m²

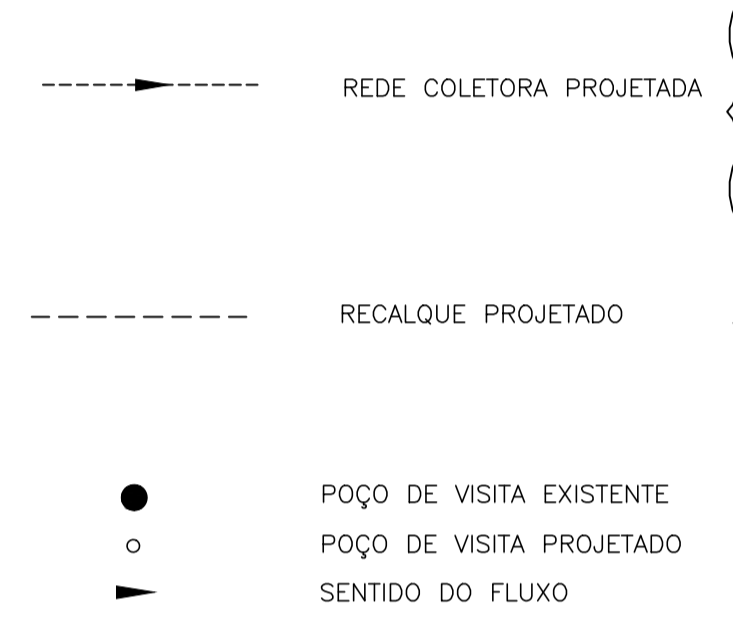
QUADRO DE DIMENSÕES DO BIOFILTRO RETANGULAR TIPO 2

DIMENSÃO	MEDIDA (m)
A	0,80
B	0,90
C	0,90
D	1,00
E	0,80
F	1,20
G	1,20
H	1,00
I	2,30
J	1,60
ÁREA DE FILTRAÇÃO	3,68 m²

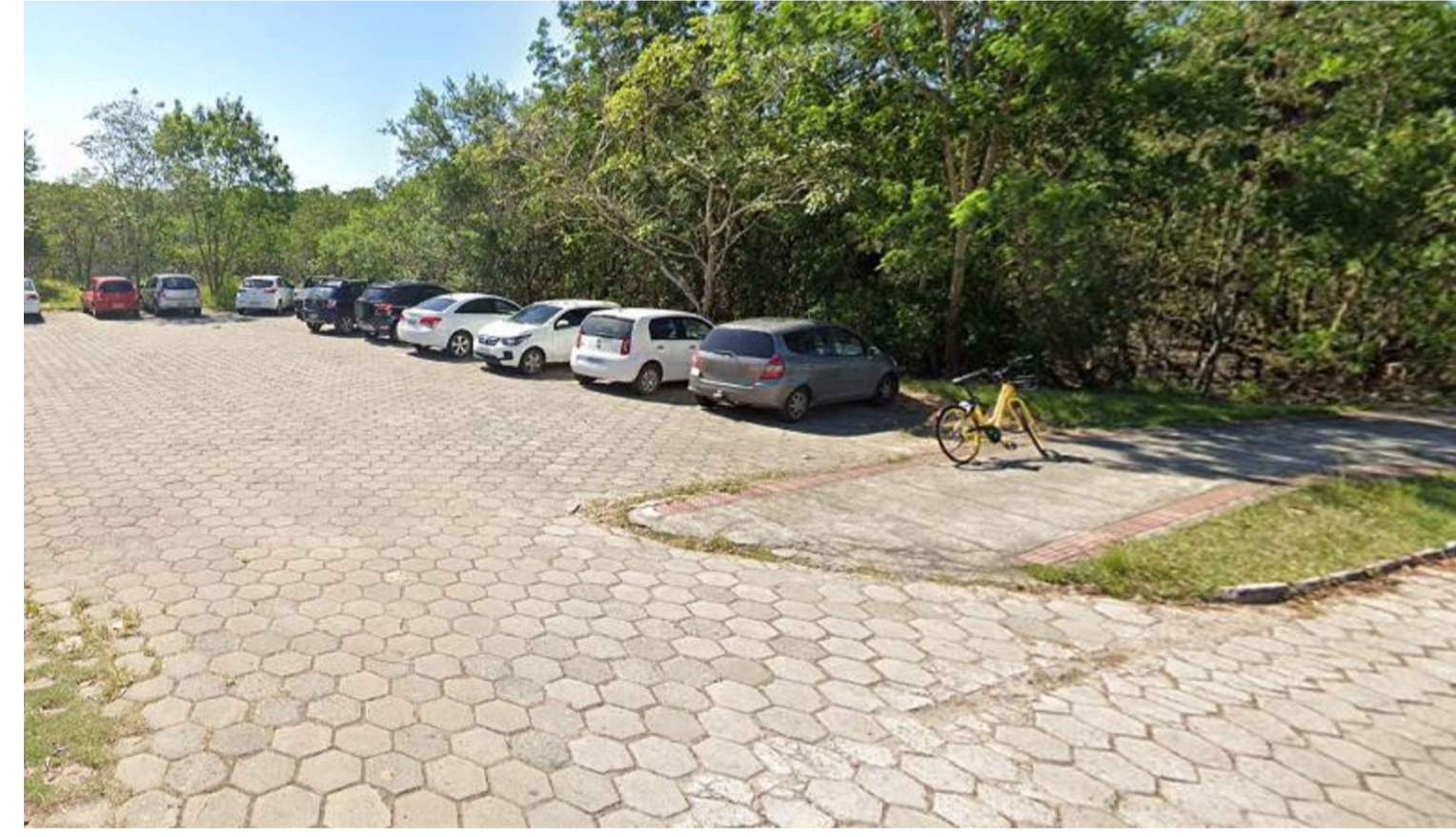
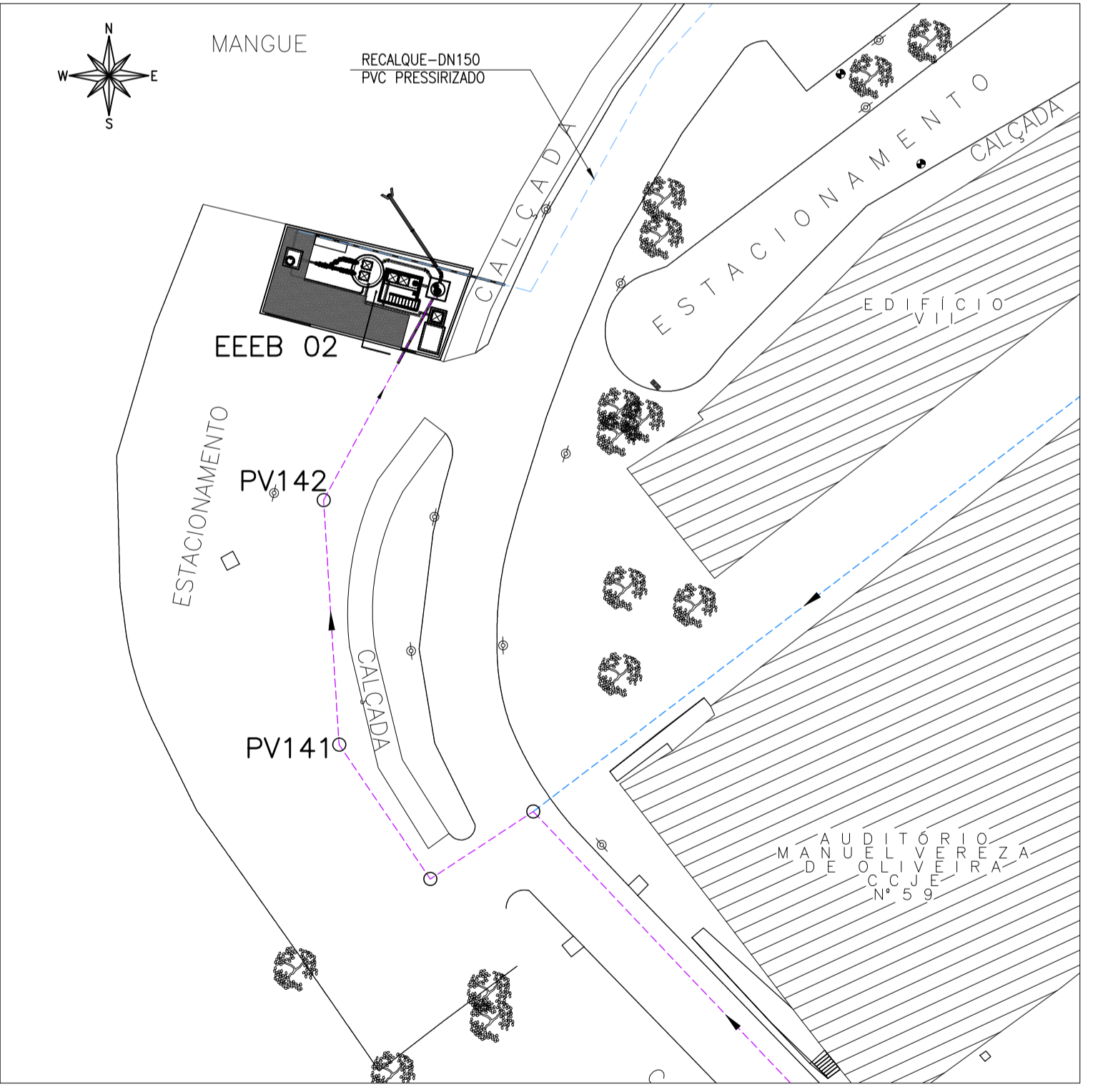


LOCALIZAÇÃO
 ESC.: 1:20000

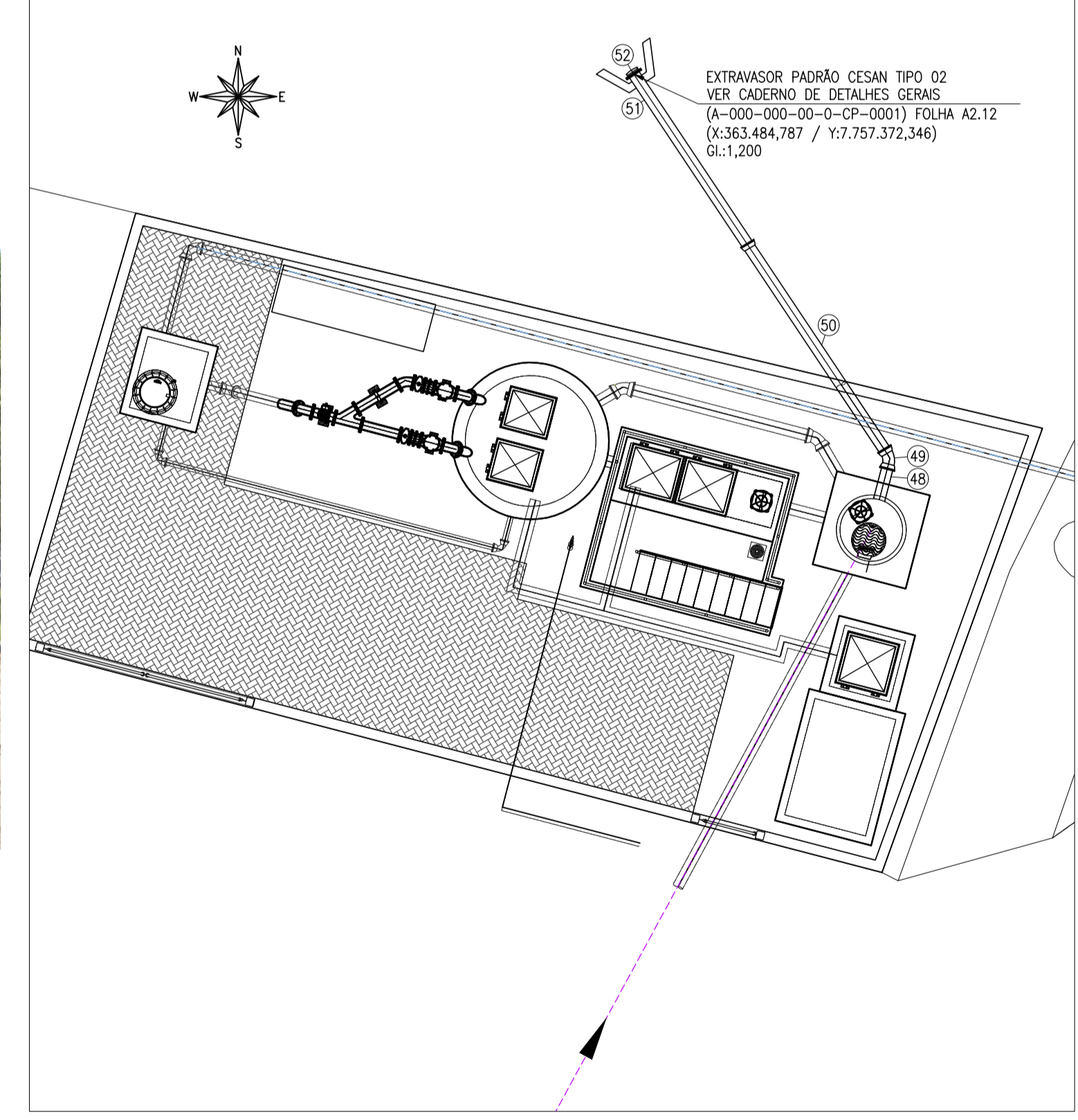
LEGENDA



URBANIZAÇÃO
 ESC.: 1:50



ÁREA DA EEBE 2
 SEM ESCALA / FONTE: GOOGLE EARTH



EXTRAVASOR
 ESC.: 1:100

SITUAÇÃO
 ESC.: 1:500

NÚMEROS	TÍTULOS	Nº LOCAL	EMISSÃO INICIAL	DISCRIMINAÇÃO	DES.	DIV.	GER.	DATA
		0	GANEM		RODOLFO	-	-	OUT/22
PRINCIPAIS DESENHOS DE REFERÊNCIA				REVISÃO				

CANCELA E SUBSTITUI O DESENHO NÚMERO:
 A-040-000-91-5-XX-0385 A
 A-040-000-91-5-XX-0368

CANCELADO E SUBSTITUÍDO PELO DESENHO NÚMERO:

CENTRO DE DOCUMENTAÇÃO

RECEBIDO: / /

Nº DOC.: _____ ASS.: _____

APROVAÇÃO CESAN:

ASS.: _____ MATR.: _____

UNID.: _____ DATA: / /

ESTA APROVAÇÃO NÃO ISENTA A CONTRATADA DE SUAS RESPONSABILIDADES LEGAIS.

EMITENTE: **GANEM Engenharia Ltda**

PROJETADO: RODOLFO AGOSTINI

COORDENADOR: LÍVIA DE OLIVEIRA GANEM

CREA: 019663/D REGIÃO: ES

DESENHO: RODOLFO

Nº DES. PROJETISTA:

DATA: OUT/22

RESPONSÁVEL TÉCNICO: JULIO CESAR ALI GANEM

CREA: 24918/D. REGIÃO: MG. ART. Nº: 20820210120014 DATA: 10/21

EMISSÃO CESAN

PROJETADO: _____

CREA: _____

DESENHADO: _____

VERIFICADO: E-DPO FLAVIA SILVA CASSOLI

DIVISÃO: E-DPE VIVIANE MICHELE BERNARDONE

GERÊNCIA: E-GFJ AMANDA CAMPAGNARO PEREIRA BRAGATTO

CESAN

MUNICÍPIO: VITÓRIA | DISTRITO: GOIABEIRAS | BAIRRO: GOIABEIRAS

NOME DO EMPREENDIMENTO: SES UFES - CAMPUS GOIABEIRAS

TÍTULO: MELHORIAS NO SISTEMA DE ESGOTAMENTO SANITÁRIO DO CAMPUS GOIABEIRAS DA UFES

PROJETO HIDRÁULICO

ESTAÇÃO ELEVATÓRIA DE ESGOTO BRUTO - EEBE 02

URBANIZAÇÃO, SITUAÇÃO, LOCAÇÃO E EXTRAVASOR

ESCALA: INDICADA | FOLHA: 01/03 | N° CESAN: C-040-002-91-5-XX-0004 | REV: 0

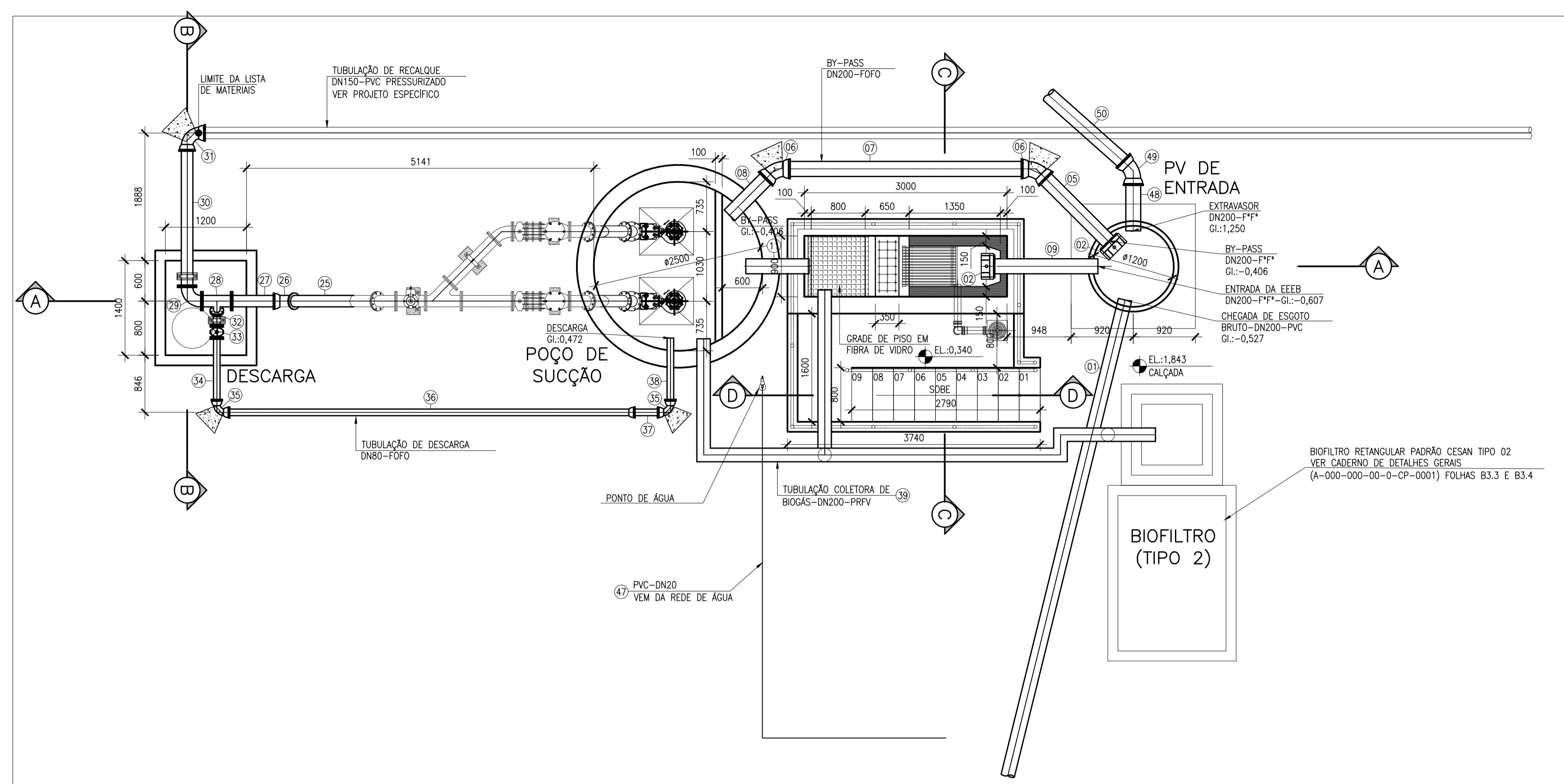
Digitally signed by JULIO CESAR ALI GANEM:30475244672
 DN: c=BR, o=ICP-Brasil, ou=Certificado Digital, ou=0533489000191, ou=Secretaria da Receita Federal do Brasil - RFB, ou=RFB e-CPF A3, ou=(em branco), cn=JULIO CESAR ALI GANEM:30475244672
 Date: 2023.10.18 14:58:56 -03'00'

NOTAS

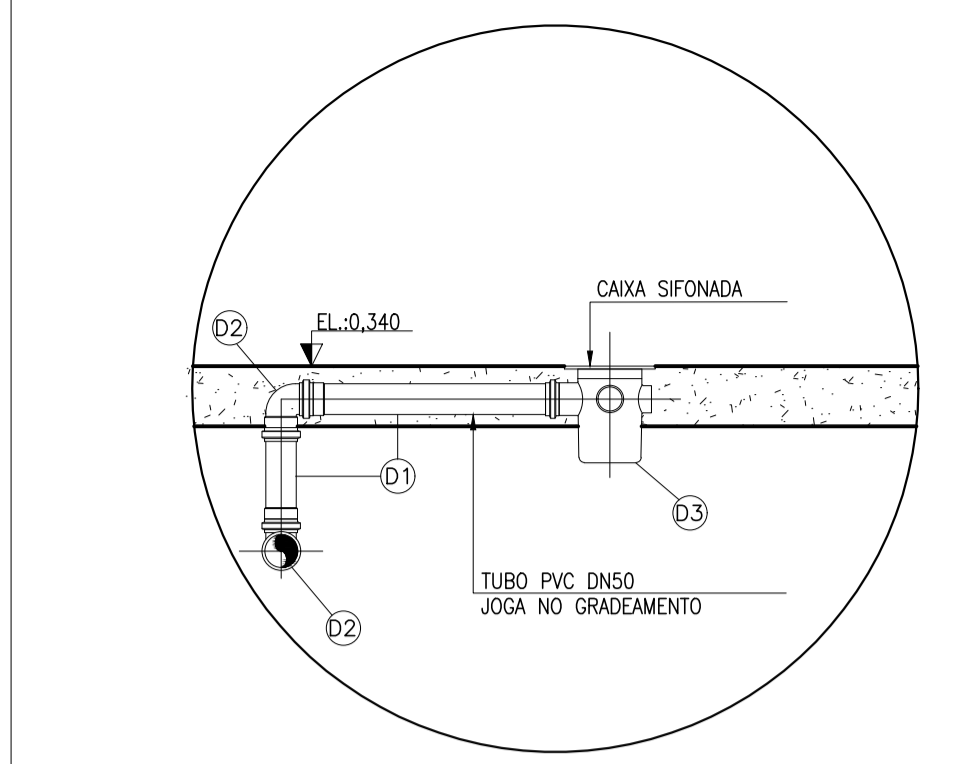
- DIMENSÕES EM MILÍMETROS E ELEVAÇÕES EM METRO, EXCETO ONDE INDICADO.
- PARA REDE COLETORA VER DESENHOS C-040-002-94-5-XX-0001 A C-040-002-94-5-XX-0012.
- PARA PLANTA BAIXA E VISTA SUPERIOR DA EEBE 02 VER DESENHO C-040-002-91-5-XX-0005.
- PARA CORTES E DETALHES DA EEBE 02 VER DESENHO C-040-002-91-5-XX-0006.
- PARA PROJETO DA TUBULAÇÃO DE RECALQUE DA EEBE 02 VER DESENHO C-040-002-96-5-XX-0003.
- PARA PROJETO DA EEBE 01, VER DESENHOS C-040-002-91-5-XX-0001 A C-040-002-91-5-XX-0003.

ESTE DESENHO É PROPRIEDADE DA COMPANHIA ESPÍRITO SANTENSE DE SANEAMENTO - CESAN E NÃO PODE SER COPIADO SEM SUA AUTORIZAÇÃO.

CONFIGURAÇÃO DE PENAS P/ FOLHAGEM
 PEN - COR - ESP
 1 7 0,1
 2 7 0,2
 3 7 0,3
 4 7 0,4
 5 7 0,5
 6 7 0,6
 7 7 0,25
 8 7 0,25
 9 7 0,15
 AS DIMENS PENAS -
 COR, OBJ. E ESP. 0,15



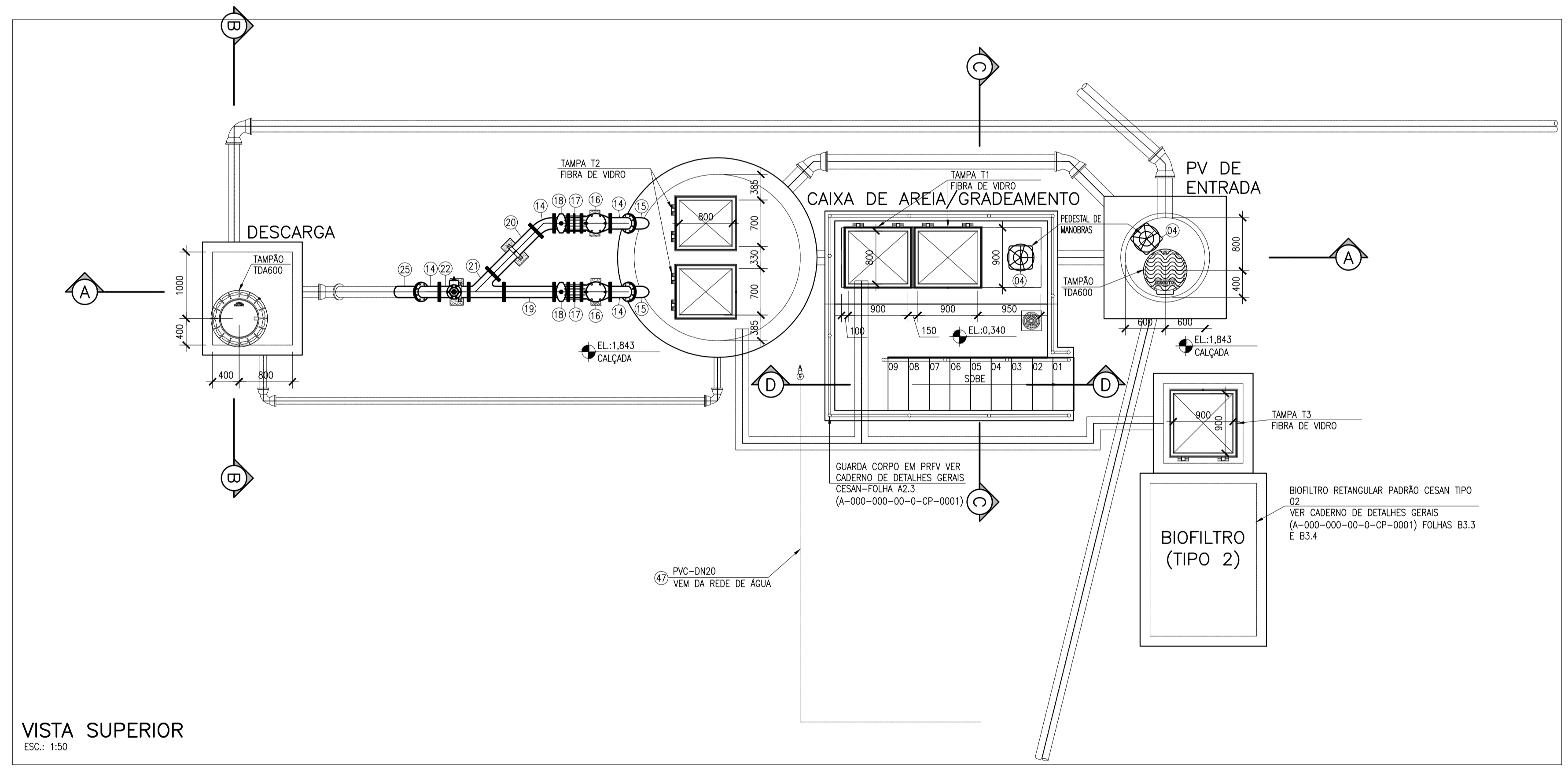
PLANTA BAIXA
 ESC.: 1:50



DETALHE 1
 SEM ESCALA

LISTA DE MATERIAL - DRENAGEM ESCADA

ITEM	DESCRIÇÃO	UN	MATERIAL	QUANT.	OBS
D1	TUBO PVC ESGOTO DN 50 L=3,00m	PÇ	PVC	01	
D2	JOELHO 90° ESGOTO DN 50	PÇ	PVC	02	
D3	CAIXA SIFONADA 150x150x50mm DN 50 COM GRELHA QUADRADA BRANCA	PÇ	PVC	01	



VISTA SUPERIOR
 ESC.: 1:50

JULIO CESAR ALI
 GANEM:30475244672
 DN: c=BR, o=ICP-Brasil, ou=Certificado Digital, ou=0533489000191, ou=Secretaria da Receita Federal do Brasil - RFB, ou=RFB e-CPF A3, ou=(em branco), cn=JULIO CESAR ALI GANEM:30475244672
 Date: 2023.10.18 15:19:01 -03'00'

- NOTAS
- DIMENSÕES EM MILÍMETROS E ELEVAÇÕES EM METRO, EXCETO ONDE INDICADO.
 - PARA REDE COLETORA VER DESENHOS C-040-002-94-5-XX-0001 A C-040-002-94-5-XX-0012.
 - PARA URBANIZAÇÃO DA EEEB 02 VER DESENHO C-040-002-91-5-XX-0004.
 - PARA CORTES E DETALHES DA EEEB 02 VER DESENHO C-040-002-91-5-XX-0006.
 - PARA PROJETO DA TUBULAÇÃO DE RECALQUE DA EEEB 02 VER DESENHO C-040-002-96-5-XX-0003.
 - PARA PROJETO DA EEEB 01, VER DESENHOS C-040-002-91-5-XX-0001 A C-040-002-91-5-XX-0003.

ESTE DESENHO É PROPRIEDADE DA COMPANHIA ESPÍRITO SANTENSE DE SANEAMENTO - CESAN E NÃO PODE SER COPIADO SEM SUA AUTORIZAÇÃO.

NÚMEROS	TÍTULOS	Nº LOCAL	EMISSÃO INICIAL	DISCRIMINAÇÃO	DES.	DIV.	GER.	DATA
		0	GANEM		RODOLFO	-	-	OUT/22
PRINCIPAIS DESENHOS DE REFERÊNCIA				REVISÃO				

CANCELA E SUBSTITUI O DESENHO NÚMERO:
 A-040-000-91-5-XX-0365 A
 A-040-000-91-5-XX-0368

CANCELADO E SUBSTITUÍDO PELO DESENHO NÚMERO:

CENTRO DE DOCUMENTAÇÃO

RECEBIDO: / /

Nº DOC.: _____ ASS.: _____

APROVAÇÃO CESAN:

ASS.: _____ MATR.: _____

UNID.: _____ DATA: / /

ESTA APROVAÇÃO NÃO ISENTA A CONTRATADA DE SUAS RESPONSABILIDADES LEGAIS.

EMITENTE: **GANEM Engenharia Ltda**

PROJETADO: RODOLFO AGOSTINI

COORDENADOR: LÍVIA DE OLIVEIRA GANEM

CREA: 019663/D REGIÃO: ES

CREA: 030040/D REGIÃO: ES

DESENHO: RODOLFO

Nº DES. PROJETISTA:

DATA: OUT/22

RESPONSÁVEL TÉCNICO: JULIO CESAR ALI GANEM

CREA: 24918/D. REGIÃO: MG. ART. Nº: 2082210120014 DATA: 10/21

EMISSÃO CESAN

PROJETADO: _____

CREA: _____

DESENHADO: _____

VERIFICADO: E-DPO FLAVIA SILVA CASSOLI

DIVISÃO: E-DPE VIVIANE MICHELE BERNARDONE

GERÊNCIA: E-GPJ AMANDA CAMPAGNARO PEREIRA BRAGATTO

CESAN

MUNICÍPIO: VITÓRIA | DISTRITO: GOIABEIRAS | BAIRRO: GOIABEIRAS

NOME DO EMPREENDIMENTO: SES UFES - CAMPUS GOIABEIRAS

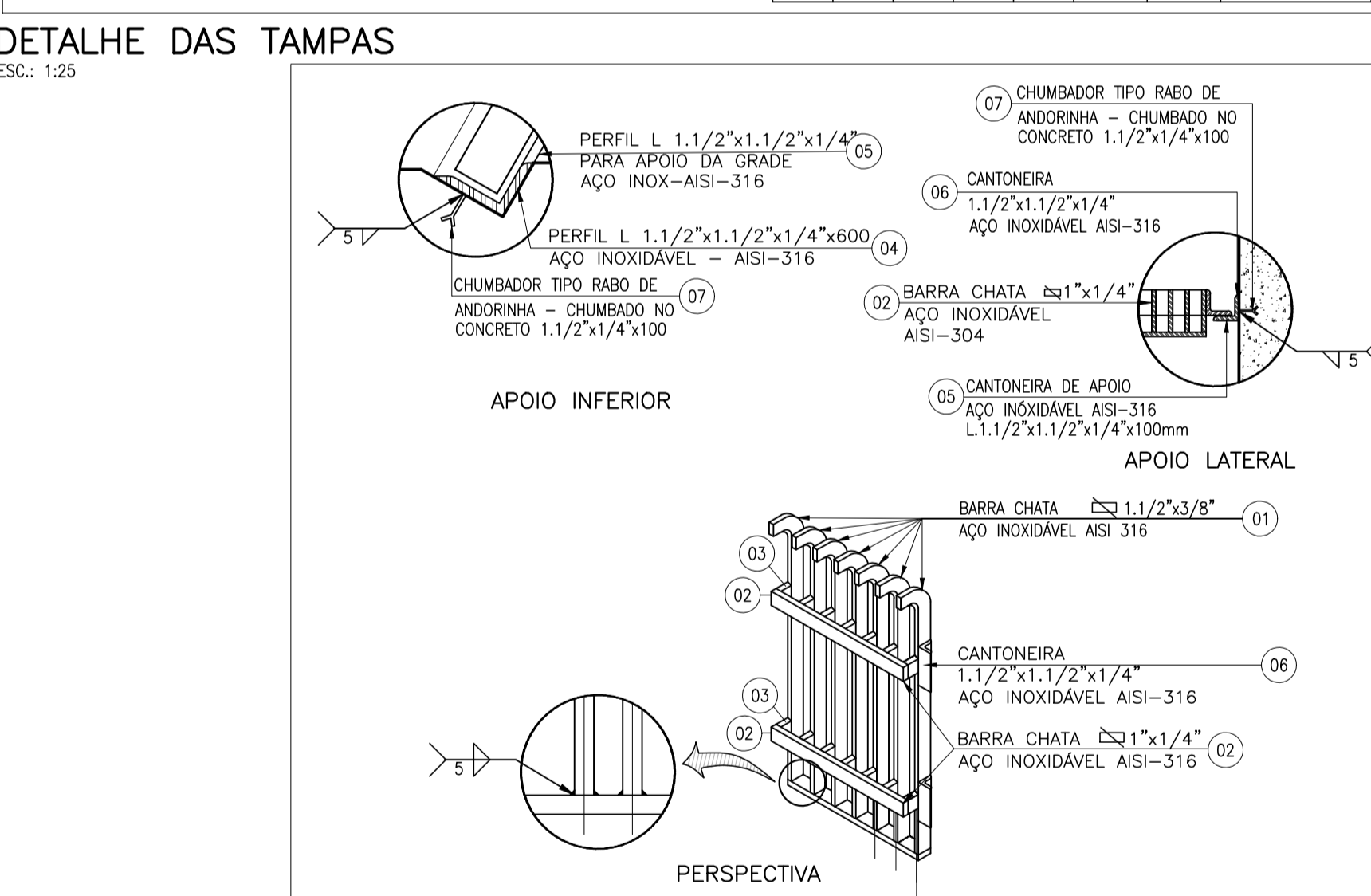
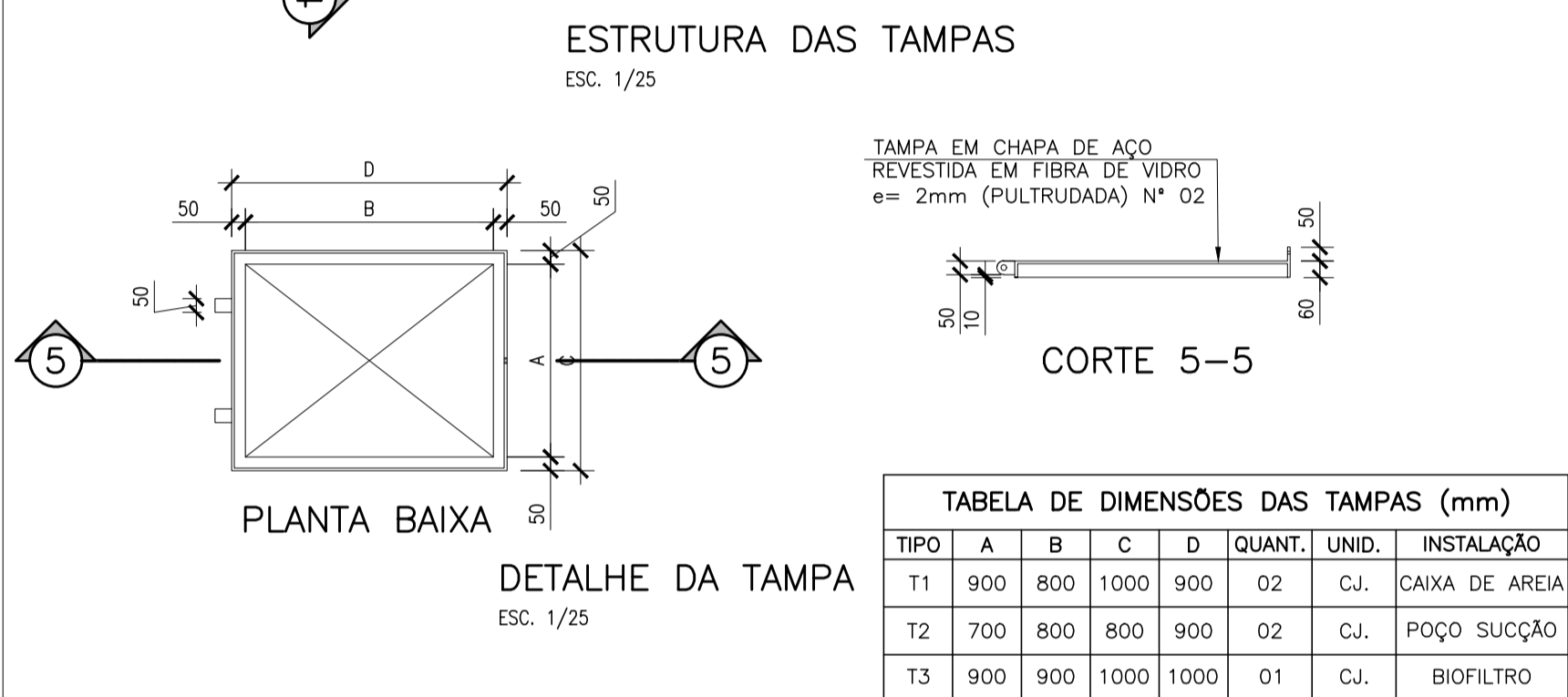
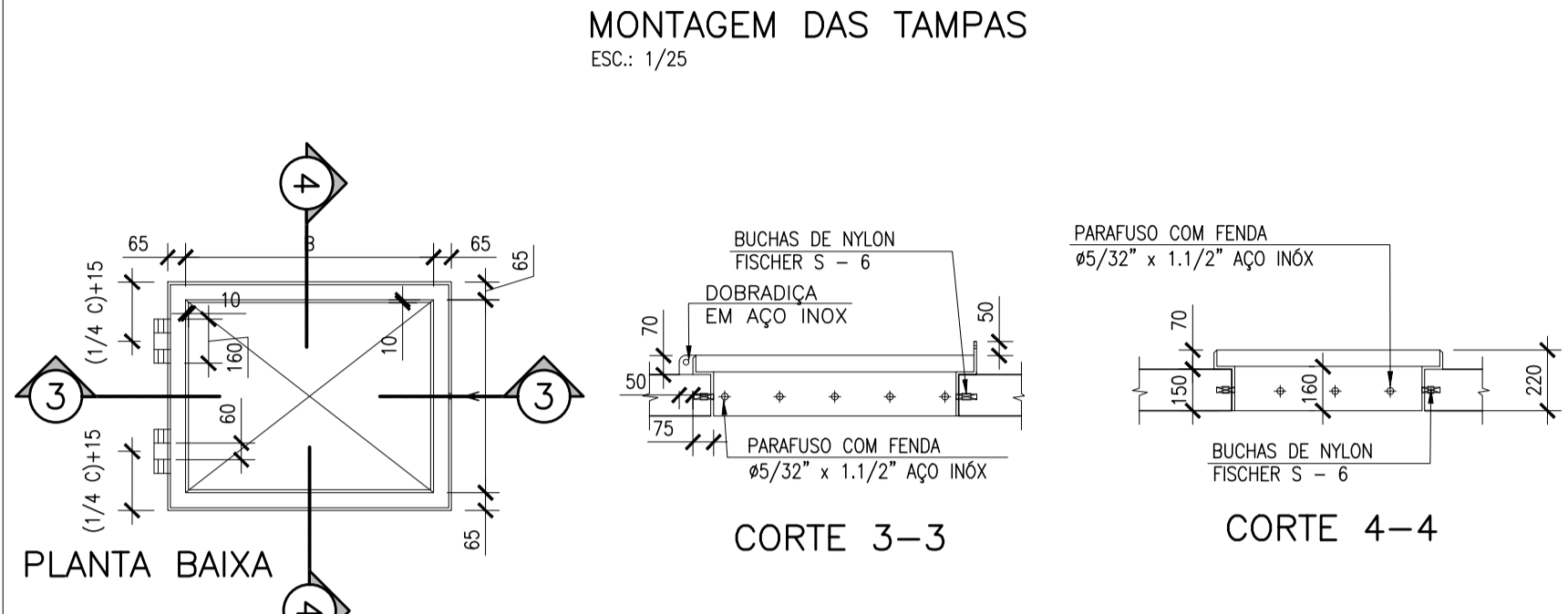
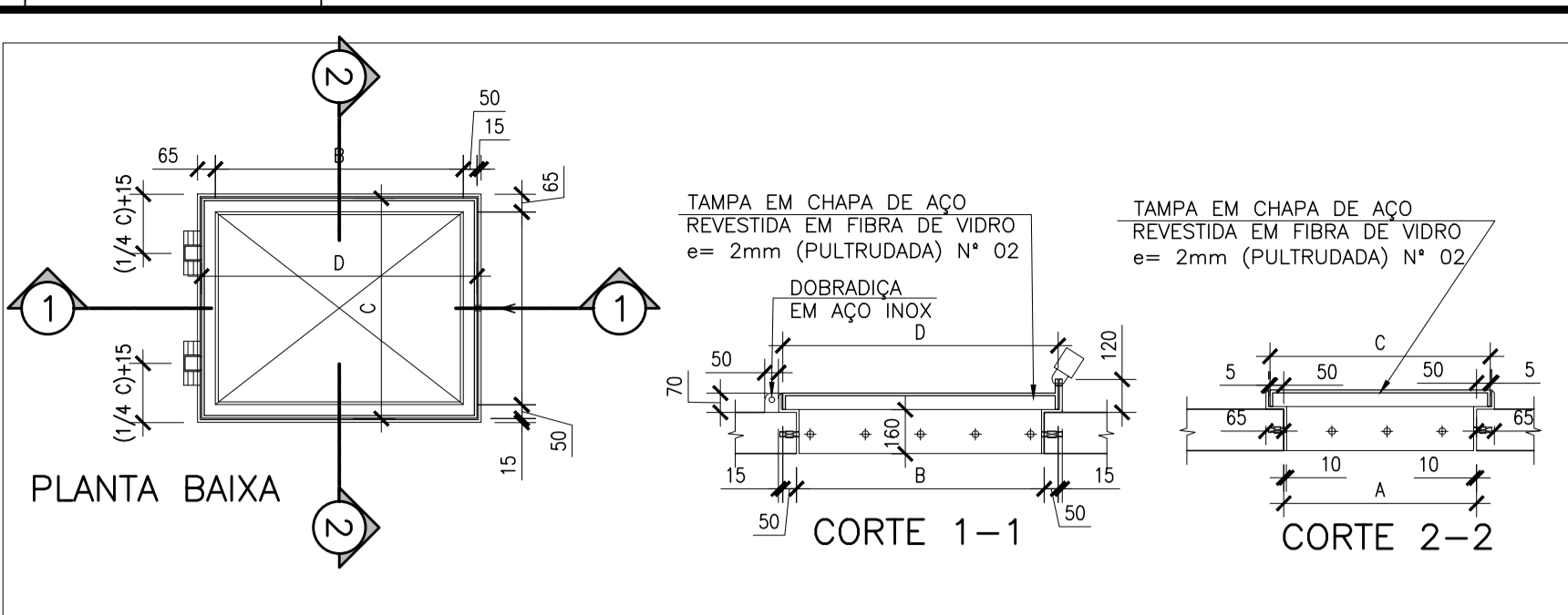
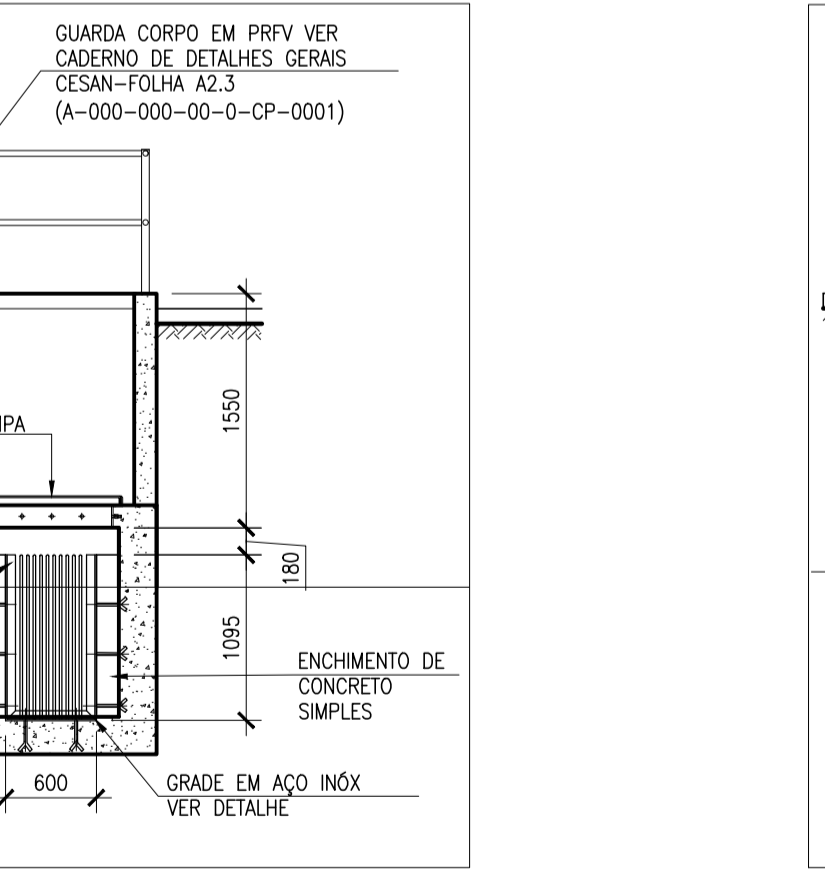
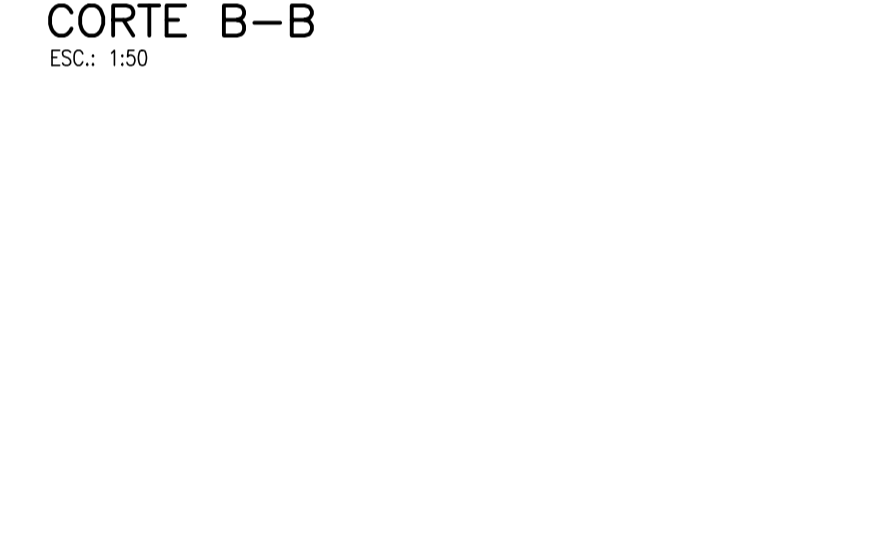
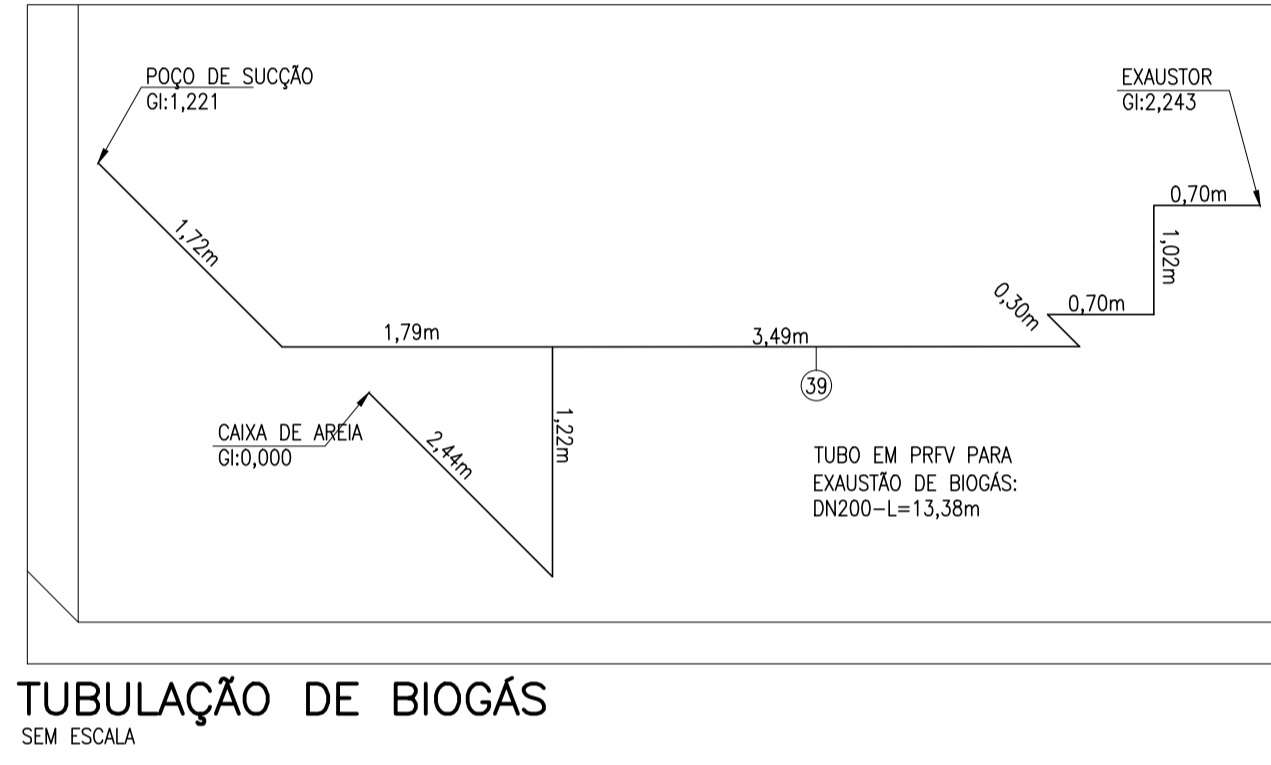
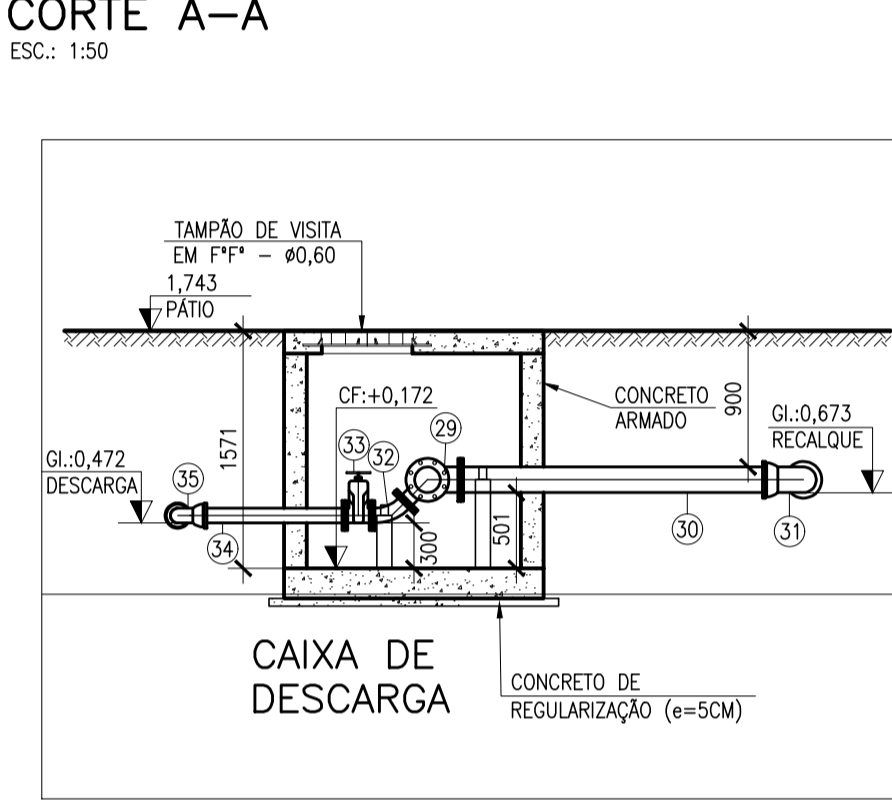
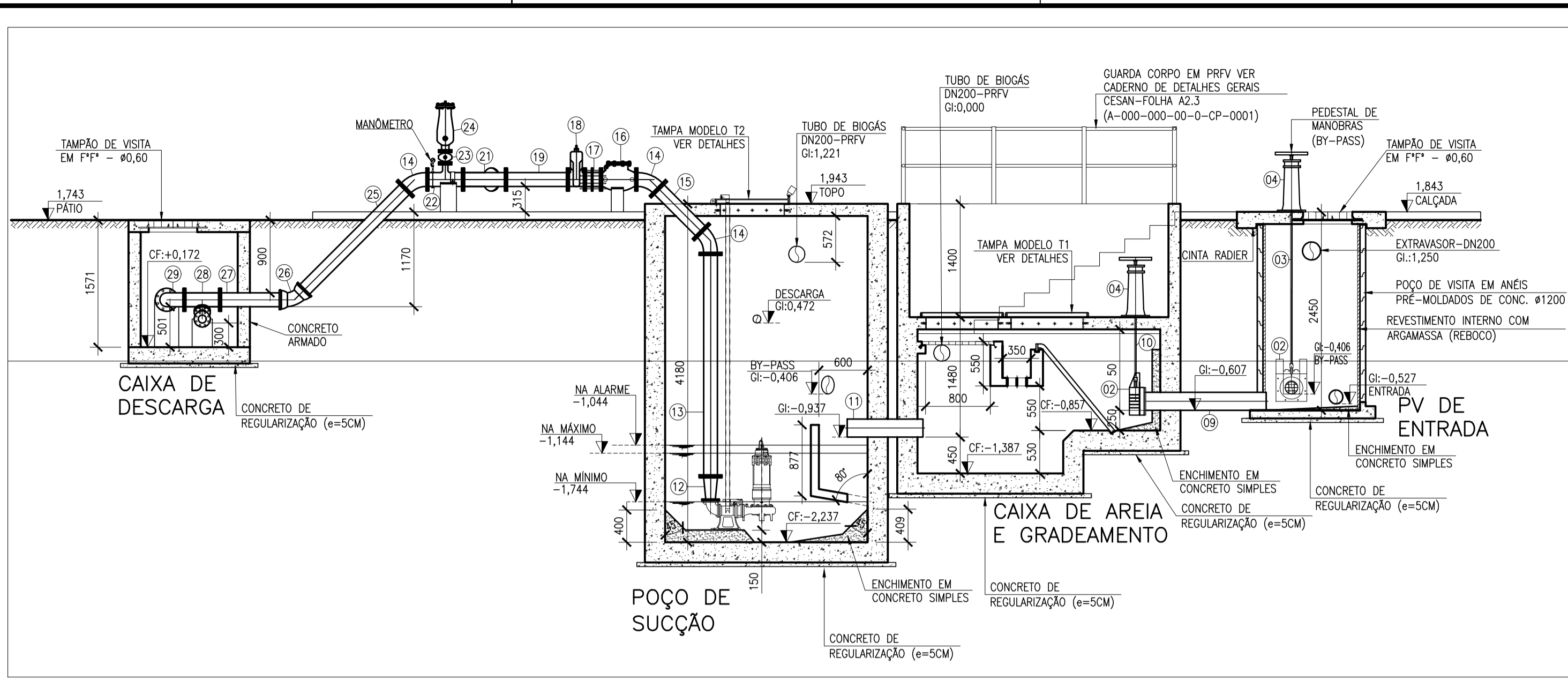
TÍTULO: MELHORIAS NO SISTEMA DE ESGOTAMENTO SANITÁRIO DO CAMPUS GOIABEIRAS DA UFES PROJETO HIDRÁULICO ESTAÇÃO ELEVATÓRIA DE ESGOTO BRUTO - EEEB 02 PLANTA BAIXA E VISTA SUPERIOR

ESCALA: INDICADA | FOLHA: 02/03 | Nº CESAN: C-040-002-91-5-XX-0005 | REV: 0

CONFIGURAÇÃO DE PENAS P/ ROTACIONAMENTO - COR - ESP

1	0,1
2	0,2
3	0,3
4	0,4
5	0,5
6	0,6
7	0,7
8	0,8
9	0,9
10	1,0

AS DIMENSÕES PENAS - COR, OBJ. E ESP. 0,15



LISTA DE MATERIAL - MECÂNICO - GRADE MANUAL

ITEM	DESCRIÇÃO	UNID.	QUANT.	MATERIAL	PESO UN. Kg	PESO T. Kg
01	BARRA CHATA 1.1/2"x3/8" AISI 316-L=1360mm	Pç	16	AÇO INOX.	2,584	41,34
02	BARRA CHATA 1"x1/4" AISI 316-L=600mm	Pç	02	AÇO INOX.	0,51	1,02
03	BARRA CHATA 1"x1/4" AISI 316-L=50mm	Pç	04	AÇO INOX.	0,06	2,04
04	CANTONEIRA 1.1/2"x1.1/2"x1/4" AISI 316-L=600mm	Pç	01	AÇO INOX.	1,39	1,39
05	CANTONEIRA 1.1/2"x1.1/2"x1/4" AISI 316-L=1000mm	Pç	02	AÇO INOX.	3,48	6,96
06	CANTONEIRA 1.1/2"x1.1/2"x1/4" AISI 316-L=0,10m	Pç	04	AÇO INOX.	0,35	1,40
07	CHUMBADOR TIPO RABO ANDORINHA 1.1/2"x1/4" AISI 316-L=0,10m	Pç	08	AÇO INOX.	0,19	1,52
					PESO TOTAL	55,67

DETALHE DA GRADE MANUAL INCLINADA
S/ ESCALA

LISTA DE MATERIAL-EEEB 02

ITEM	DISCRIMINAÇÃO	UNID.	MATERIAL	DN (mm)	QUANT.	OBS.
ENTRADA E BY-PASS						
01	TUBO PVC PARA ESGOTO NBR 7362	m	PVC	200	6,00	
02	ADUFA DE PAREDE FLANGEADA (COMPLETA) PN10	PÇ	F"F"	200	02	
03	HASTE C/ QUADRADO E BOCA DE CHAVE L=1946mm	PÇ	F"F"	1,1/8"	01	
04	PEDESTAL DE MANOBRA COM VOLANTE	PÇ	F"F"	-	02	
05	TUBO PONTA/FLANGE PN 10 L=1424mm	PÇ	F"F"	200	01	
06	CURVA 45° COM BOLSAS JGS	PÇ	F"F"	200	02	
07	TUBO CILINDRICO L=3631mm	PÇ	F"F"	200	01	
08	TUBO CILINDRICO L=857mm	PÇ	F"F"	200	01	
09	TUBO PONTA/FLANGE PN10 L=1545mm	PÇ	F"F"	200	01	
10	HASTE C/ QUADRADO E BOCA DE CHAVE L=816mm	PÇ	F"F"	1,1/8"	01	
11	TUBO CILINDRICO L=936mm	PÇ	F"F"	200	01	
RECALQUE E DESCARGA						
12	AMPLIAÇÃO CONCENTRICA FLANGEADA PN10	PÇ	F"F"	100x150	02	
13	TUBO COM FLANGES L=2748mm PN10	PÇ	F"F"	150	02	
14	CURVA 45° COM FLANGES PN10	PÇ	F"F"	150	06	
15	TUBO COM FLANGES L=751mm PN10	PÇ	F"F"	150	02	
16	VÁLVULA DE RETENÇÃO P/ ESGOTO, PORTINHOLA ÚNICA, FLANGEADA, PN10	PÇ	F"F"	150	02	
17	JUNTA DE DESMONTAGEM, FLANGEADA, PN10	PÇ	F"F"	150	02	
18	REGISTRO DE GAVETA TIPO EURO 23, CUNHA DE BORRACHA, CORPO CURTO, COM CABEÇOTE, FLANGEADO, PN10, ACIONAMENTO MANUAL	PÇ	F"F"	150	02	
19	TUBO FLANGEADO PN10 L=757mm	PÇ	F"F"	150	01	
20	TUBO FLANGEADO PN10 L=917mm	PÇ	F"F"	150	01	
21	JUNÇÃO EM Y FLANGEADA PN10	PÇ	F"F"	150	01	
22	TÉ DE REDUÇÃO COM FLANGES PN10	PÇ	F"F"	150x50	01	
23	REGISTRO DE GAVETA TIPO EURO 23, CUNHA DE BORRACHA, CORPO CURTO, COM VOLANTE, FLANGEADO, PN10, ACIONAMENTO MANUAL	PÇ	F"F"	50	01	
24	VENTOSA PARA ESGOTO FLANGEADA PN10	PÇ	F"F"	50	01	
25	TUBO PONTA/FLANGE PN10 L=1855mm	PÇ	F"F"	150	01	
26	CURVA 45° COM BOLSAS JGS	PÇ	F"F"	150	01	
27	TUBO PONTA/FLANGE PN10 L=832mm	PÇ	F"F"	150	01	
28	TÉ DE REDUÇÃO COM FLANGES PN10	PÇ	F"F"	150x80	01	
29	CURVA 90° COM FLANGES PN10	PÇ	F"F"	150	01	
30	TUBO PONTA/FLANGE PN10 L=2103mm	PÇ	F"F"	150	01	
31	CURVA 90° COM BOLSAS JGS	PÇ	F"F"	150	01	
32	CURVA 45° COM FLANGES PN10	PÇ	F"F"	80	01	
33	REGISTRO DE GAVETA TIPO EURO 23, CUNHA DE BORRACHA, CORPO CURTO, COM VOLANTE, FLANGEADO, PN10, ACIONAMENTO MANUAL	PÇ	F"F"	80	01	
34	TUBO COM PONTA E FLANGE PN10 - L=1000mm	PÇ	F"F"	80	01	
35	CURVA 90° COM BOLSAS JGS	PÇ	F"F"	80	02	
36	TUBO PONTA E BOLSAS JGS L=6000mm	PÇ	F"F"	80	01	
37	TUBO CILINDRICO L=513mm	PÇ	F"F"	80	01	
38	TUBO CILINDRICO L=1000mm	PÇ	F"F"	80	01	
EXAUSTOR DE BIOGÁS						
39	TUBO EM PRFV PARA EXAUSTÃO DE GASES	m	PRFV	200	13,38	
MANÔMETRO						
40	COLAR DE TOMADA	PÇ	F"F"	150x1/2"	01	
41	BUCHA DE REDUÇÃO	PÇ	F.G.	1/2"x1/4"	01	
42	AMORTECEDOR DE PULSAÇÃO	PÇ	LATAO	1/4"	01	
43	TUBO SIFÃO TIPO TROMBETA	PÇ	LATAO	1/4"	01	
44	VÁLVULA ESFERA	PÇ	LATAO	1/4"	01	
45	NIPLÉ DUPLO COM ROSCA	PÇ	F.G.	1/4"	01	
46	MANÔMETRO UTILITÁRIO, CAIXA DE AÇO, VISOR DE VIDRO Ø80mm 0 a 70 Kgl/cm2	PÇ	-	1/4"	01	
ÁGUA/ESGOTO						
47	TUBO DE ÁGUA SOLDÁVEL	m	PVC	20	30,00	
EXTRAVASOR						
48	TUBO CILINDRICO L=777mm	PÇ	F"F"	200	01	
49	CURVA 45° COM BOLSAS JGS	PÇ	F"F"	200	01	
50	TUBO PONTA BOLSAS JGS L=4747mm	PÇ	F"F"	200	01	
51	TUBO COM PONTA E FLANGE PN10 - L=4000mm	PÇ	F"F"	200	01	
52	VÁLVULA FLAP FLANGEADA PN10	PÇ	F"F"	200	01	
BOMBA SUBMERSÍVEL						
CONJUNTO MOTOBOMBA SUBMERSÍVEL Q=16,00 L/S H=MAN=5,45mC=1000		CJ	F"F"	-	02	
MOTOR: 152,5mm ØDESCARGA:100mm MOTOR: 3,0CV, 60HZ, TRIFÁSICO, 4 PÓLOS, 1800RPM RENDIMENTO MÍNIMO DE 60%						

JULIO CESAR ALI GANEM:30475244672

Digitally signed by JULIO CESAR ALI GANEM:30475244672
DN: cn=BR, o=ICP-Brasil, ou=Certificado Digital, ou=0533489000191, ou=Secretaria da Receita Federal do Brasil - RFB, ou=RFB-e-CPF A3, ou=(sem branco), cn=JULIO CESAR ALI GANEM:30475244672
Date: 2023.10.18 15:19:44 -03'00'

- NOTAS**
- DIMENSÕES EM MILÍMETROS E ELEVAÇÕES EM METRO, EXCETO ONDE INDICADO.
 - PARA REDE COLETORA VER DESENHOS C-040-002-94-5-XX-0001 A C-040-002-94-5-XX-0012.
 - PARA URBANIZAÇÃO DA EEBE 02 VER DESENHO C-040-002-91-5-XX-0004.
 - PARA PLANTA BAIXA E VISTA SUPERIOR DA EEBE 02 VER DESENHO C-040-002-91-5-XX-0005.
 - PARA PROJETO DA TUBULAÇÃO DE RECALQUE DA EEBE 02 VER DESENHO C-040-002-96-5-XX-0003.
 - PARA PROJETO DA EEBE 01, VER DESENHOS C-040-002-91-5-XX-0001 A C-040-002-91-5-XX-0003.

ESTE DESENHO É PROPRIEDADE DA COMPANHIA ESPÍRITO SANTENSE DE SANEAMENTO - CESAN E NÃO PODE SER COPIADO SEM SUA AUTORIZAÇÃO.

01	02	03	04	05	06	07	08	09	10	11	12	13	14	15	16	17	18	19	20	21	22	23	24	25	26	27	28	29	30	31	32	33	34	35	36	37	38	39	40	41	42	43	44	45	46	47	48	49	50	51	52
NÚMEROS		TÍTULOS		Nº	LOCAL	EMISSÃO INICIAL	RODOLFO	-	-	OUT/22	DISCRIMINAÇÃO		DES.	DIV.	GER.	DATA	PRINCIPAIS DESENHOS DE REFERÊNCIA																REVISÃO																		

CANCELA E SUBSTITUI O DESENHO NÚMERO:
A-040-000-91-5-XX-0365 A
A-040-000-91-5-XX-0368

CANCELADO E SUBSTITUÍDO PELO DESENHO NÚMERO:

CENTRO DE DOCUMENTAÇÃO
RECEBIDO: / /
Nº DOC.: _____ ASS.: _____
APROVAÇÃO CESAN:
ASS.: _____ MATR.: _____
UNID.: _____ DATA: / /
ESTA APROVAÇÃO NÃO ISENTA A CONTRATADA DE SUAS RESPONSABILIDADES LEGAIS.

EMITENTE:
GANEM
Engenharia Civil

PROJETADO: RODOLFO AGOSTINI
COORDENADOR: LÍVIA DE OLIVEIRA GANEM
CREA: 019663/D REGIÃO: ES
DESENHO: RODOLFO
DATA: OUT/22
RESPONSÁVEL TÉCNICO: JULIO CESAR ALI GANEM
CREA: 24918/D, REGIÃO: MG, ART. Nº: 08929210120914 DATA: 10/21

EMISSÃO CESAN
PROJETADO: _____
CREA: _____
DESENHADO: _____
VERIFICADO: _____
DIVISÃO: _____
GERÊNCIA: _____

DATAS

CESAN

MUNICÍPIO: VITÓRIA | DISTRITO: GOIABEIRAS | BAIRRO: GOIABEIRAS

NOME DO EMPREENDIMENTO: SES UFES - CAMPUS GOIABEIRAS

TÍTULO: MELHORIAS NO SISTEMA DE ESGOTAMENTO SANITÁRIO DO CAMPUS GOIABEIRAS DA UFES

PROJETO HIDRÁULICO
ESTAÇÃO ELEVATÓRIA DE ESGOTO BRUTO - EEBE 02
CORTES, DETALHES E LISTA DE MATERIAIS

ESCALA: INDICADA | FOLHA: 03/03 | Nº CESAN: C-040-002-91-5-XX-0006 | REV: 0