

IMPLANTAÇÃO GERAL
 - SANITÁRIA/ÁGUAS PLUVIAIS
 ESCALA: 1/750

LEGENDA GERAL SANITÁRIA	
SÍMBOLOS	DESCRIÇÃO
	TUBULAÇÃO DE ESGOTO-PVC SOLDAVEL EB808-NO PISO/PAREDE DO PAVIMENTO
	TUBULAÇÃO DE ESGOTO-PVC SOLDAVEL EB808-NO TETO DO PAVIMENTO
	TUBULAÇÃO DE ÁGUA PLUVIAL-NO PISO E PAREDE DO PAVIMENTO
	TUBULAÇÃO DE ÁGUA PLUVIAL-NO TETO DO PAVIMENTO
	REDE DE ESGOTO EXISTENTE DO HOSPITAL (A SER DESMANTADA)
	COLUNA DE VENTILAÇÃO
	SENTIDO DE FLUXO
	CAIXA SIFONADA COMPLETA DN 150x185x75mm
	CAIXA SIFONADA COMPLETA DN 150x150x50mm
	CAIXA SIFONADA COM TAMPA CEGA COMPLETA DN 150x50x50mm - TIGRE OU EQUIVALENTE
	CORPO DE CAIXA SECA COM ALTURA REGULAVEL DN 100x40mm
CI	CAIXA DE INSPEÇÃO - VER DETALHE 1, PRANCHA 09
CA	CAIXA DE ÁREA - VER DETALHE 2, PRANCHA 09
CPS	CAIXA DE PASSAGEM SIFONADA - VER DETALHE 3, PRANCHA 09
CG	CAIXA DE GORDURA - VER DETALHE 4, PRANCHA 09
TV	TUBO DE VENTILAÇÃO
AP	COLUNA DE ÁGUA PLUVIAL
VS	VASO SANITÁRIO
P	PIA
T	TANQUE
DAC	PONTO DE DRENAGEM PARA AR CONDICIONADO
	RALO HEMISFÉRICO DN 100mm - ITAMETAL/BARBARA - VER DETALHE 13, PRANCHA 09
	TE DE INSPEÇÃO - VER DETALHE 14, PRANCHA 09

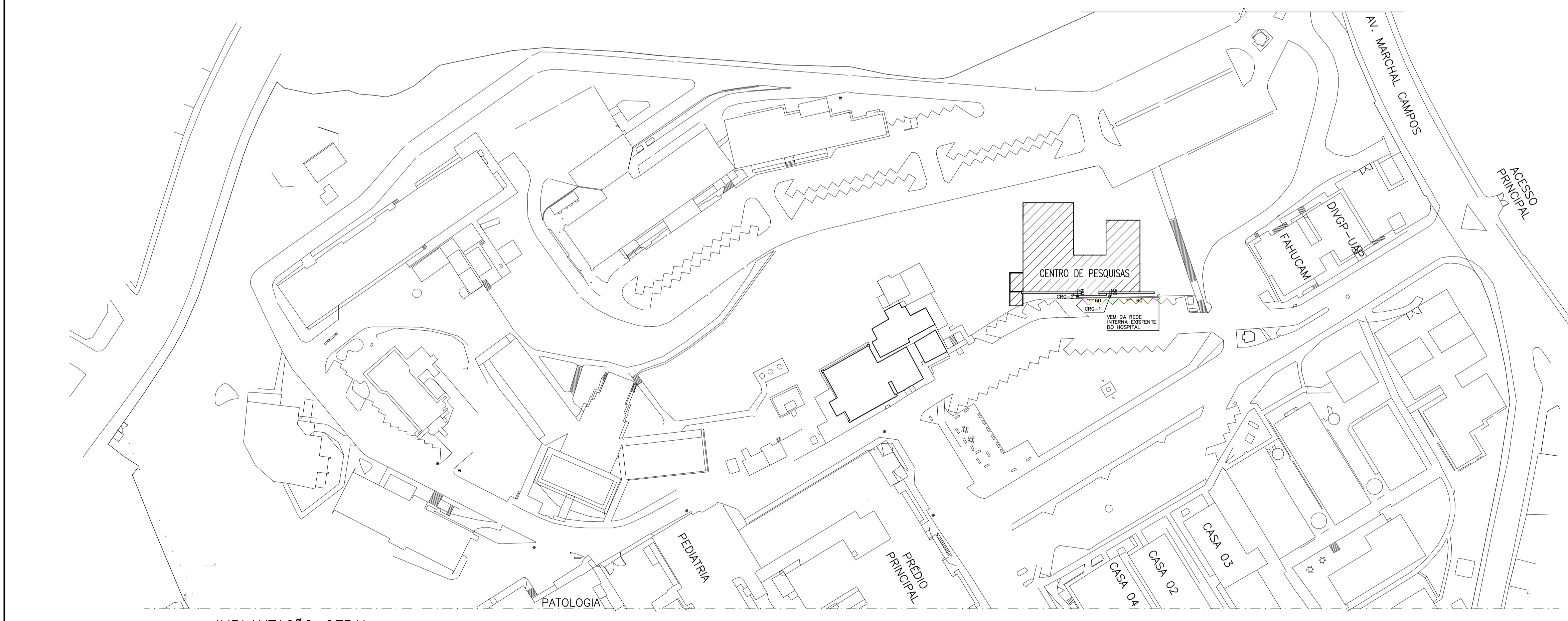
NOTAS

01 - PRECISÕES E CUIDADOS EM INSTALAÇÃO SANITÁRIA:
 - DEVE SER EVITADA A PASSAGEM DAS TUBULAÇÕES DE ESGOTO EM PAREDES, REBOSOS, TORRES FALSAS, ETC. DE AMBIENTES DE PERMANÊNCIA PROLONGADA. CASO NÃO SEJA POSSÍVEL, DEVEM SER ADOTADAS MEDIDAS NO SENTIDO DE ATENUAR A TRANSMISSÃO DE RUÍDO PARA OS REFERIDOS AMBIENTES.

02 - A DECLIVIDADE DAS TUBULAÇÕES DE ESGOTO E ÁGUAS PLUVIAIS:
 - DIÂMETROS ≤ 75mm 2%
 - 75mm < DIÂMETROS ≤ 100mm 1%
 - DIÂMETROS ACIMA 100mm 0,5%

03 - AS TUBULAÇÕES DE ESGOTO NÃO INDICADA UTILIZAR TUBOS E CONEXÕES DN 40mm.

04 - TODOS OS PVC'S, CAIXAS E REDES EXISTENTES DEVERÃO SER REGULARIZADAS PROMOVENDO LIMPEZAS, RECONSTITUIÇÕES E REPOSIÇÕES, CASO SEJA NECESSÁRIO.



IMPLANTAÇÃO GERAL
 - HIDRÁULICA
 ESCALA: 1/750

LEGENDA GERAL HIDRÁULICA	
SÍMBOLOS	DESCRIÇÃO
	TUBULAÇÃO DE ÁGUA FRIA-PVC SOLDAVEL CLASSE 15-NO PISO/PAREDE DO PAVIMENTO
	TUBULAÇÃO DE ÁGUA FRIA-PVC SOLDAVEL CLASSE 15-NO TETO DO PAVIMENTO
	TUBO DE VENTILAÇÃO
	SENTIDO DE FLUXO
AF	TUBO DE ÁGUA FRIA
CRG	CAIXA C/ REGISTRO
D	DUCHA
F	FILTRO
L	LAVATORIO
P	PIA COM TORNEIRA
T	TANQUE
TO	TORNEIRA PARA LAVAGEM
VCA	VASO SANITÁRIO COM CAIXA ACOPLADA
RG	REGISTRO DE GAVETA NO ALTO
RP	REGISTRO DE PRESSÃO
MIC	MICRÓMETRO

NOTAS

01 - PRECISÕES E CUIDADOS EM INSTALAÇÃO HIDRÁULICA:
 - NOS CASOS ONDE HÁ NECESSIDADE DE ATRAVESSAR PAREDES OU PISOS DEVEM SER ESTUDADAS FORMAS DE PERMITIR A MONUMENTAÇÃO DA TUBULAÇÃO, EM RELAÇÃO AS PRÓPRIAS PAREDES OU PISOS, SENDO USADO DE CAMBIAS OU OUTRO MEDIDAMENTE EFICAZ.

02 - UTILIZAR TUBOS E CONEXÕES DE PVC SOLDAVEL CLASSE 15 TIGRE PARA ÁGUA POTÁVEL FRIA.

REVISÃO	DESCRIÇÃO	DATA	AUTOR
01	CONFORME NOVA LOCALIZAÇÃO DO CENTRO DE ENSINO E ACOPLAMENTO DO CCS-UFES E MEMORIAL DA HUCAM	23/11/2023	OF CARAN

OF. CARAN - PROJETOS, CONSULTORIA E PLANEJAMENTO LTDA
 AV. GETULIO VARGAS, 2269 - IBIRACULÁ, ES
 E-MAIL: of.caran@terra.com.br - TELEFONE: 27-3325-7034

UFES - UNIVERSIDADE FEDERAL DO ESPÍRITO SANTO

Hospital Universitário - HUCAM-UFES

EBSERH - HOSPITAIS UNIVERSITÁRIOS FEDERAIS

CLIENTE: HOSPITAL UNIVERSITÁRIO CASSIANO ANTONIO MORNES / HUCAM-UFES

ENDEREÇO DA OBRA: AVENIDA MAL. CAMPOS, Nº 1355 - SANTA CECÍLIA, VITÓRIA/ES

PRANCHA: **PHS 001**

OBRA: **CENTRO DE ENSINO E ACOPLAMENTO DO CCS-UFES E MEMORIAL HUCAM_ CCS-UFES**

PROJETO: **PROJETO HIDROSSANITÁRIO**

TÍTULO: **IMPLANTAÇÃO**
 - SANITÁRIA/ÁGUAS PLUVIAIS
 - HIDRÁULICA

ETAPA: **PROJETO LEGAL**

ESCALA: **Como indicado**

AUTOR DO PROJETO: **MÁRIA AUGUSTINA ROSETTI CARAN**

COORDENADOR DO PROJETO: **OTAVIANO FRANCISCO CARAN SANTOS**

ARQUIVO: **238-C-HS-01-IMPLANTAÇÃO-R01.dwg**

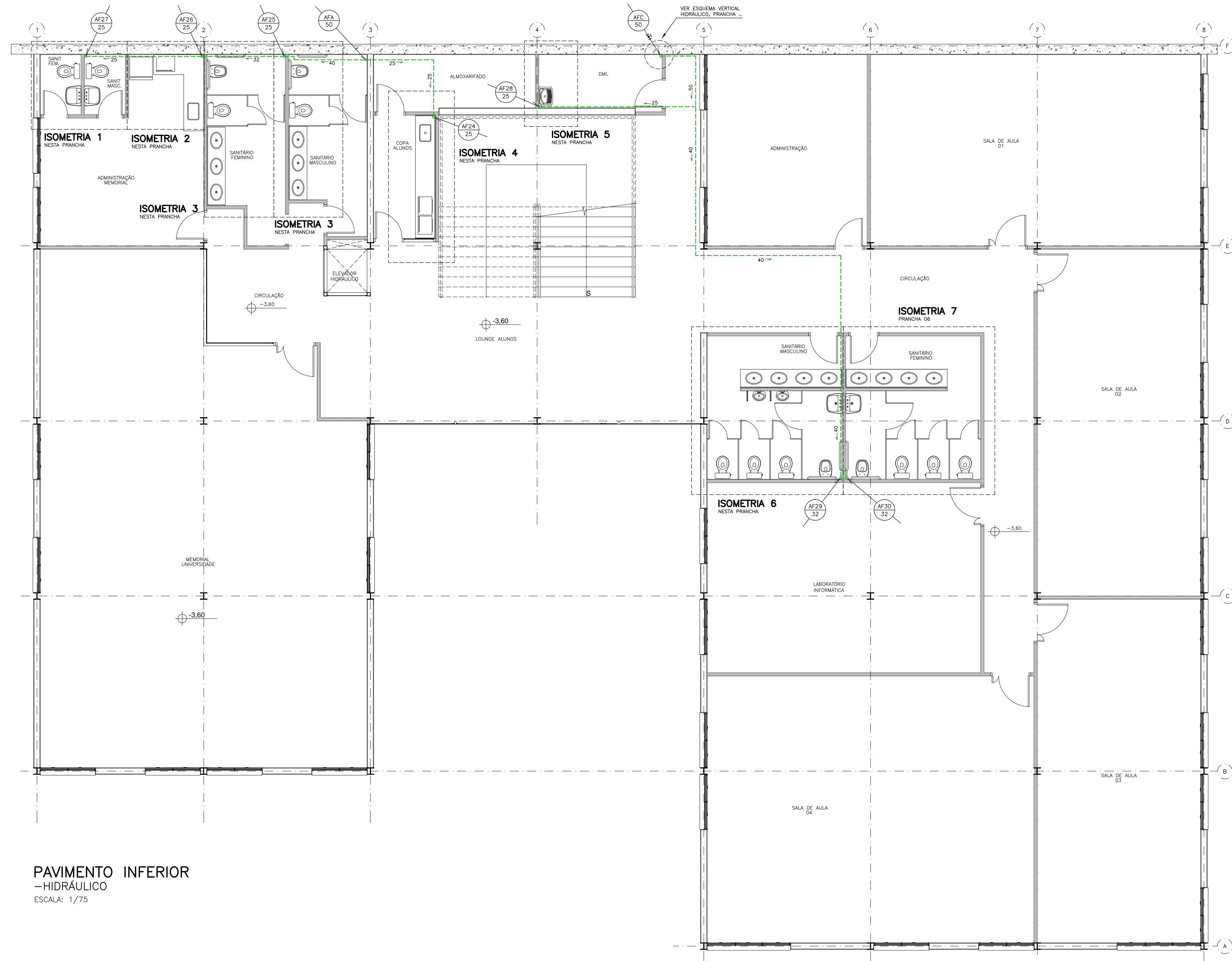
CAU/ES-A112887-6

CREA 1899-D-ES

DESENHISTA: **EQUIPE OF**

DATA: **28/03/2023**





PAVIMENTO INFERIOR
-HIDRÁULICO
ESCALA: 1/75

LEGENDA GERAL HIDRÁULICA	
SÍMBOLOS	DESCRIÇÃO
	TUBULAÇÃO DE ÁGUA FRIA-PVC SOLDÁVEL CLASSE 15-NO PISO/PAREDE DO PAVIMENTO
	TUBULAÇÃO DE ÁGUA FRIA-PVC SOLDÁVEL CLASSE 15-NO TETO DO PAVIMENTO
	TUBO DE VENTILAÇÃO
	SENTIDO DE FLUXO
	TUBO DE ÁGUA FRIA
	CAIXA C/ REGISTRO
	DUCHA
	FILTRO
	LAVATÓRIO
	PIA COM TORNEIRA
	TANQUE
	TORNEIRA PARA LAVAGEM
	VASO SANITÁRIO COM CAIXA ACOPLADA
	REGISTRO DE GAVETA NO ALTO
	REGISTRO DE PRESSÃO
	MICTÓRIO

NOTAS	
01	- PRECAUÇÕES E CUIDADOS EM INSTALAÇÃO HIDRÁULICA: - NOS CASOS ONDE HÁ NECESSIDADE DE ATRÁVESAR PAREDES OU PISOS/TRAVES DE SUA ESPESURA, DEVEM SER ESTUDADAS FORMAS DE PERMITIR A MOVIMENTAÇÃO DA TUBULAÇÃO, EM RELAÇÃO AS PRÓPRIAS PAREDES OU PISOS, PELO USO DE CAMISAS OU OUTRO MEIOJUDICIALMENTE EFICAZ.
02	- UTILIZAR TUBOS E CONEXÕES DE PVC SOLDÁVEL CLASSE 15 TIGRE PARA ÁGUA POTÁVEL FRIA.

REVISÃO	DESCRIÇÃO	DATA	AUTOR

OF. CARAN - PROJETOS, CONSULTORIA E PLANEJAMENTO LTDA
AV. GETÚLIO VARGAS, 2169 - IBIRACULU, ES
E-MAIL: of.caran@terra.com.br - TELEFONE: 27-3325-7034

UFES
UNIVERSIDADE FEDERAL DO ESPÍRITO SANTO

Hospital Universitário
HOSPITAIS UNIVERSITÁRIOS FEDERAIS

EBSERH
HOSPITAIS UNIVERSITÁRIOS FEDERAIS

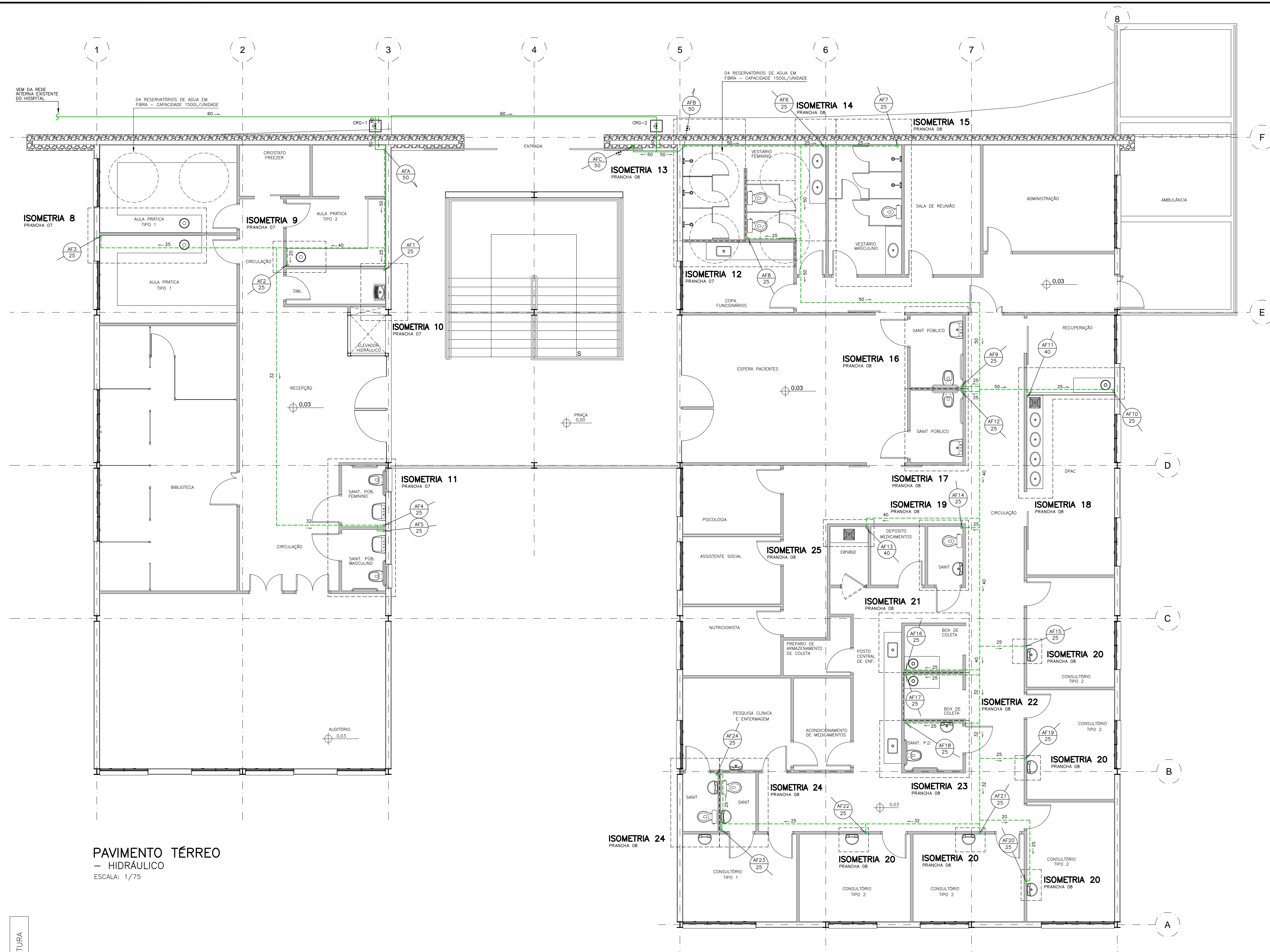
CLIENTE: HOSPITAL UNIVERSITÁRIO CASSIANO ANTONIO MORAES / HUCAM-UFES
ENDEREÇO DA OBRA: AVENIDA MAL. CAMPOS, N° 1355 - SANTA CECÍLIA, VITÓRIA/ES
BRANCHA: **PHS 002**

PROJETO: **PROJETO HIDROSSANITÁRIO**
ETAPA: **PROJETO LEGAL**

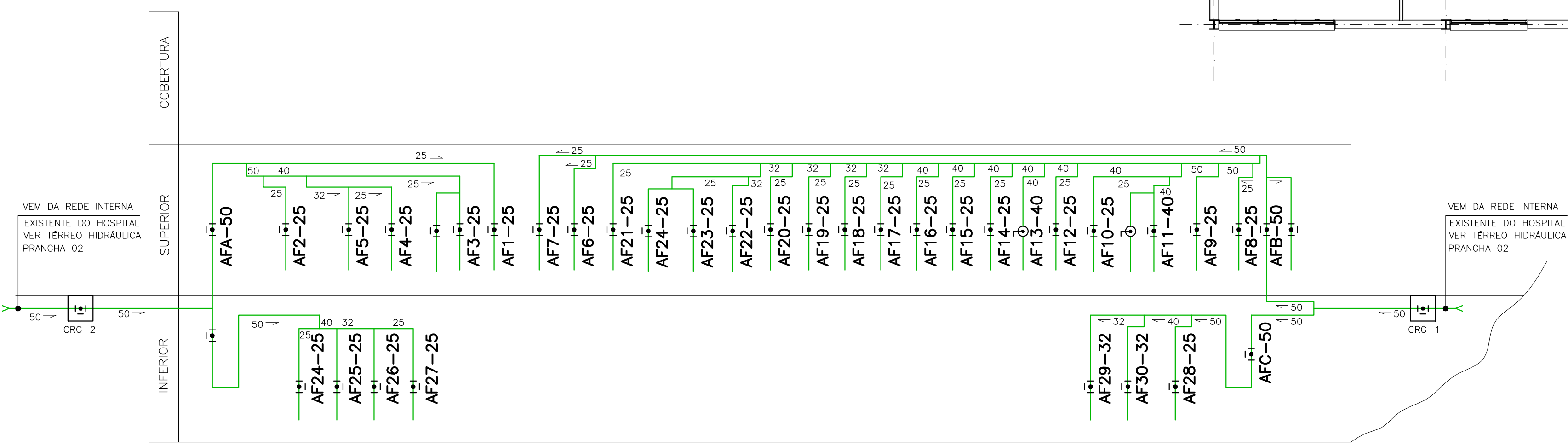
TÍTULO: **PAVIMENTO INFERIOR - HIDRÁULICO**
ESCALA: **Como indicado**

AUTOR DO PROJETO: MARIA AUGUSTA ROSETTI CARAN
COORDENADOR DO PROJETO: OTAVIANO FRANCISCO CARAN SANTOS
ARQUIVO: 248-C-HS-02-INFERIOR_HID-R00.dwg
CAU/ES-A112887-6
CREA 1899-D-ES
DESENHISTA: EQUIPE OF
DATA: 28/03/2023





PAVIMENTO TÉRREO
- HIDRÁULICO
ESCALA: 1/75



ESQUEMA VERTICAL
- HIDRÁULICO
SEM ESCALA

LEGENDA GERAL HIDRÁULICA	
SÍMBOLOS	DESCRIÇÃO
	TUBULAÇÃO DE ÁGUA FRIA-PVC SOLDÁVEL CLASSE 15-NO PISO/PAREDE DO PAVIMENTO
	TUBULAÇÃO DE ÁGUA FRIA-PVC SOLDÁVEL CLASSE 15-NO TETO DO PAVIMENTO
	TUBO DE VENTILAÇÃO
	SENTIDO DE FLUXO
	TUBO DE ÁGUA FRIA
	CAIXA C/ REGISTRO
	DUCHA
	FILTRO
	LAVATÓRIO
	PIA COM TORNEIRA
	TANQUE
	TORNEIRA PARA LAVAGEM
	VASO SANITÁRIO COM CAIXA ACOPLADA
	REGISTRO DE GAVETA NO ALTO
	REGISTRO DE PRESSÃO
	MICTÓRIO

NOTAS	
01	- PRECAUÇÕES E CUIDADOS EM INSTALAÇÃO HIDRÁULICA: - NOS CASOS ONDE HÁ NECESSIDADE DE ATRAVESSAR PAREDES OU PISOS/TRAJES DE SUA ESPESURA, DEVEM SER ESTUDADAS FORMAS DE PERMITIR A MOVIMENTAÇÃO DA TUBULAÇÃO, EM RELAÇÃO AS PRÓPRIAS PAREDES OU PISOS, PELO USO DE CAMISAS OU OUTRO MEIOJUSUALMENTE EFICAZ.
02	- UTILIZAR TUBOS E CONEXÕES DE PVC SOLDÁVEL CLASSE 15 TIGRE PARA ÁGUA POTÁVEL FRIA.

REVISÃO	DESCRIÇÃO	DATA	AUTOR

OF. CARAN - PROJETOS, CONSULTORIA E PLANEJAMENTO LTDA
 AV. GETÚLIO VARGAS, 2169 - IBIRACULA, ES
 E-MAIL: of.caran@terra.com.br - TELEFONE: 27-3325-7034

UFES - UNIVERSIDADE FEDERAL DO ESPÍRITO SANTO
Hospital Universitário
EBSERH - HOSPITAIS UNIVERSITÁRIOS FEDERAIS

CLIENTE: HOSPITAL UNIVERSITÁRIO CASSIANO ANTONIO MORAES / HUCAM-UFES
 ENDEREÇO DA OBRA: AVENIDA MAL. CAMPOS, N° 1355 - SANTA CECÍLIA, VITÓRIA/ES

BRANCHA: **PHS 003**

PROJETO: **PROJETO HIDROSSANITÁRIO**
 TÍTULO: **PAVIMENTO TÉRREO - HIDRÁULICO**

ETAPA: **PROJETO LEGAL**

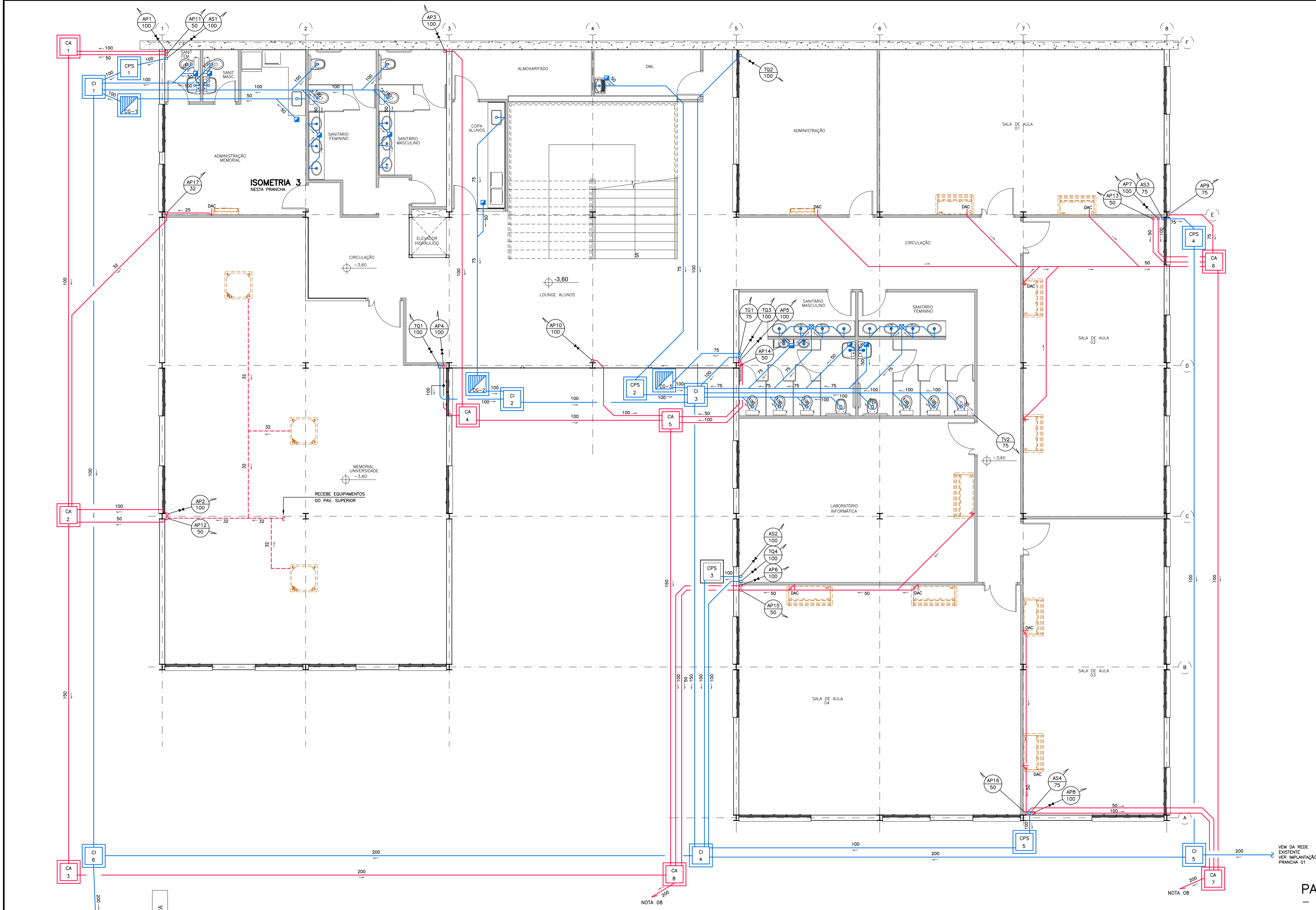
ESCALA: **Como indicado**

AUTOR DO PROJETO: MARIA AUGUSTA ROSETTI CARAN
 DATA: CAU/ES-A112887-6

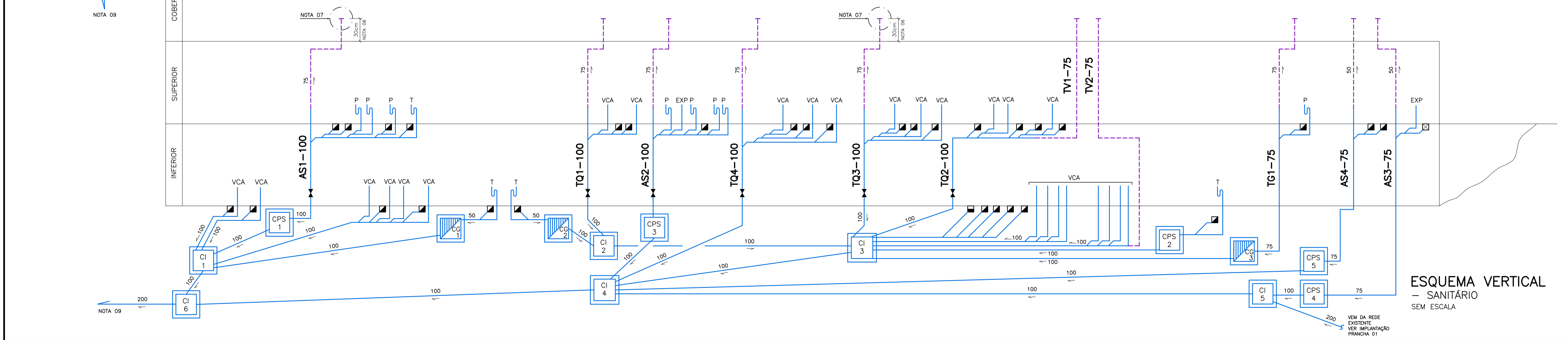
COORDENADOR DO PROJETO: OTAVIANO FRANCISCO CARAN SANTOS
 DATA: CREA 1899-D-ES

ARQUIVO: 258-C-HS-03-TERREO HD-R00.dwg
 DESENHISTA: EQUIPE OF
 DATA: 28/03/2023





PAVIMENTO INFERIOR
- SANITÁRIO
ESCALA: 1/75



ESQUEMA VERTICAL
- SANITÁRIO
SEM ESCALA

LEGENDA GERAL SANITÁRIA	
SÍMBOLOS	DESCRIÇÃO
	TUBULAÇÃO DE ESGOTO-PVC SOLDAVEL EB808-NÃO TETO DO PAVIMENTO
	TUBULAÇÃO DE ESGOTO-PVC SOLDAVEL EB608-NÃO TETO DO PAVIMENTO
	TUBULAÇÃO DE ÁGUA PLUVIAL-NÃO PISO E PAREDE DO PAVIMENTO
	TUBULAÇÃO DE ÁGUA PLUVIAL-NÃO TETO DO PAVIMENTO
	REDE DE ESGOTO EXISTENTE DO HOSPITAL (A SER DESMANTADA)
	COLUNA DE VENTILAÇÃO
	SENTIDO DE FLUXO
	CAIXA SIFONADA COMPLETA DN 150x185x75mm
	CAIXA SIFONADA COMPLETA DN 150x150x50mm
	CAIXA SIFONADA COM TAMPA CEGA COMPLETA DN 150x50x50mm - TIGRE OU EQUIVALENTE
	CORPO DE CAIXA SECA COM ALTURA REGULÁVEL DN 100x40mm
	CAIXA DE INSPEÇÃO - VER DETALHE 1, PRANCHA 09
	CAIXA DE ÁREA - VER DETALHE 2, PRANCHA 09
	CPS CAIXA DE PASSAGEM SIFONADA - VER DETALHE 3, PRANCHA 09
	CG CAIXA DE GORDURA - VER DETALHE 4, PRANCHA 09
	TV TUBO DE VENTILAÇÃO
	AP COLUNA DE ÁGUA PLUVIAL
	VS VASO SANITÁRIO
	P PIA
	T TANQUE
	DAC PONTO DE DRENO PARA AR CONDICIONADO
	RALD HEMISFÉRICO DN 100mm - ITAMETAL/BARBARA - VER DETALHE 13, PRANCHA 09
	TE DE INSPEÇÃO - VER DETALHE 14, PRANCHA 09

- NOTAS**
- PRECAUÇÕES E CUIDADOS EM INSTALAÇÃO SANITÁRIA:
- DEVE SER EVITADA A PASSAGEM DAS TUBULAÇÕES DE ESGOTO EM PAREDES, REBRANOS, FORROS FALSOS, ETC. DE AMBIENTES DE PERMANÊNCIA PROLONGADA, CASO NÃO SEJA POSSÍVEL, DEVEM SER ADOTADAS MEDIDAS NO SENTIDO DE ATENUAR A TRANSMISSÃO DE RUÍDO PARA OS REFERIDOS AMBIENTES.
 - A DECLIVIDADE DAS TUBULAÇÕES DE ESGOTO E ÁGUAS PLUVIAIS:
- DIÂMETROS ≤ 75mm 2%
- 75mm > DIÂMETROS ≤ 100mm 1%
- DIÂMETROS ACIMA 100mm 0,5%
 - OS DRENOS DE SAÍDA DOS EQUIPAMENTOS DE AR CONDICIONADO USAR Ø25mm ATÉ O PE DA COLUNA, CONFORME INDICADO NO DETALHE 12, PRANCHA 09.
 - AS TUBULAÇÕES DE ESGOTO NÃO INDICADA UTILIZAR TUBOS E CONEXÕES DN 40mm.
 - ALTIMETRIA DO PONTO DO DRENO DAS EVAPORADORAS SERÃO CONFORME ESTIPULADO NO PROJETO DE AR CONDICIONADO.
 - AS TUBULAÇÕES DE VENTILAÇÃO DEVEM SER DOTADAS DE UM CRIVO COM TELA FINA DE 0,5mm DE MALHA E ULTRAPASSAR 30cm O NÍVEL DA COBERTURA/CAIXA D'ÁGUA.
 - USAR "TE" JOELHO 90° NAS EXTREMIDADES DAS TUBULAÇÕES DE VENTILAÇÃO.
 - JOGA NO SISTEMA DE ÁGUAS PLUVIAIS EXISTENTE, VER IMPLANTAÇÃO PRANCHA 01
 - JOGA NO SISTEMA DE ESGOTO SANITÁRIO EXISTENTE, VER IMPLANTAÇÃO PRANCHA 01

REVISÃO	DESCRIÇÃO	DATA	AUTOR
01	CONFORME NOVA LOCALIZAÇÃO DO CENTRO DE ENSINO E ACOPLHIMENTO DO CCS-UFES E MEMORIAL DA HUCAM	23/11/2023	OF CARAN

OF. CARAN - PROJETOS, CONSULTORIA E PLANEJAMENTO LTDA
AV. GETULIO VARGAS, 2269 - IBI-RÁGUA, ES
E-MAIL: of.caran@terra.com.br - TELEFONE: 27-3325-7034

UFES UNIVERSIDADE FEDERAL DO ESPÍRITO SANTO

Hospital Universitário (Centro de Referência)

EBSERH HOSPITAIS UNIVERSITÁRIOS FEDERAIS

CLIENTE: HOSPITAL UNIVERSITÁRIO CASSIANO ANTONIO MORNES / HUCAM-UFES

ENDEREÇO DA OBRA: AVENIDA MAL. CAMPOS, N° 1355 - SANTA CECÍLIA, VITÓRIA/ES

PRANCHA: **PHS 004**

TÍTULO: **PROJETO HIDROSSANITÁRIO - PAVIMENTO INFERIOR - SANITÁRIO**

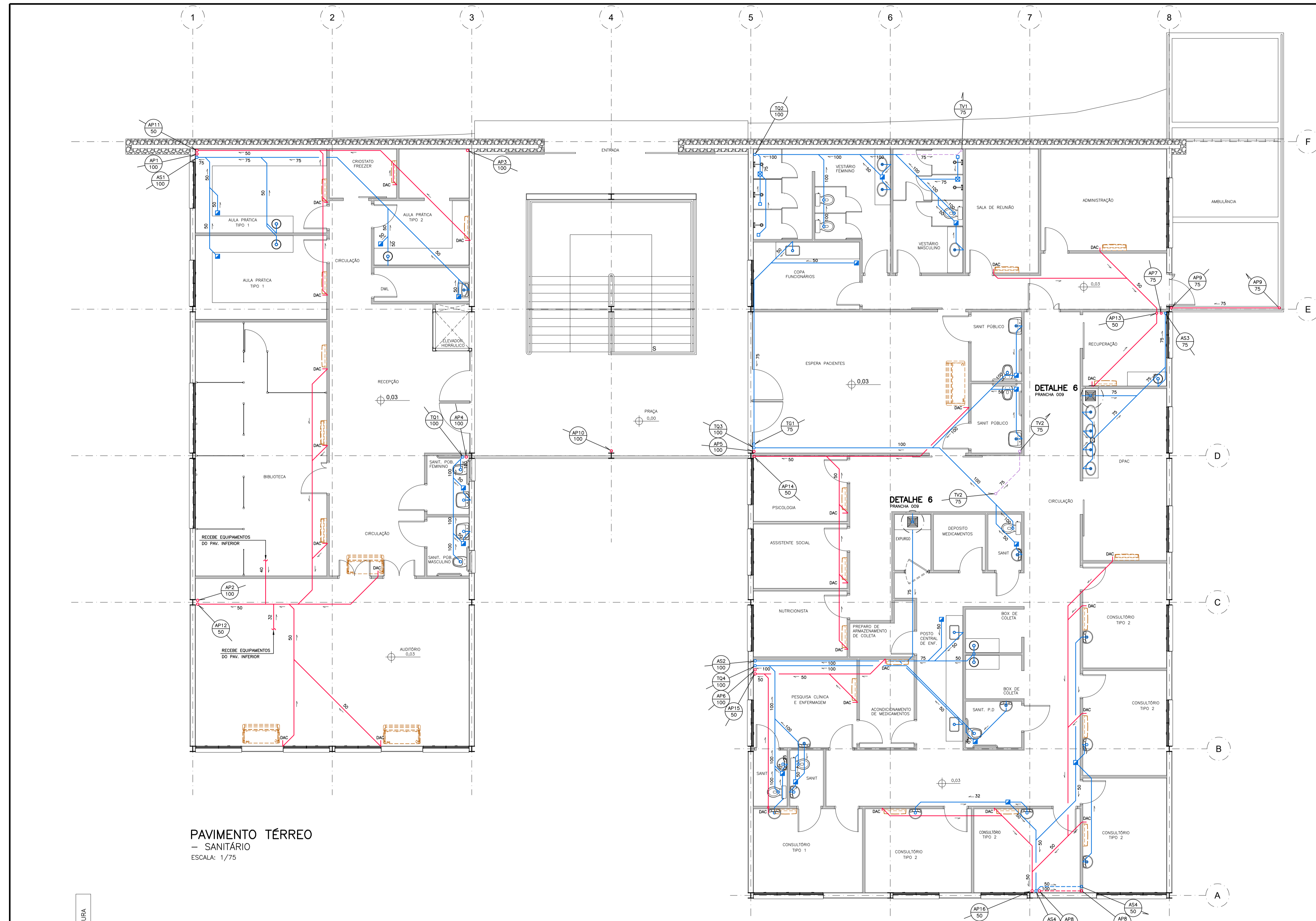
ETAPA: PROJETO LEGAL

ESCALA: Como Indicado

AUTOR DO PROJETO: MARIÁ AUGUSTINA ROSETTI CARAN
COORDENADOR DO PROJETO: OTAVIANO FRANCISCO SANTOS
ARQUIVO: C38-C-HS-04-INFERIOR SAN-R01.dwg

CAU/ES-A112887-6
CREA 1899-D-ES
DESENHISTA: EQUIPE OF

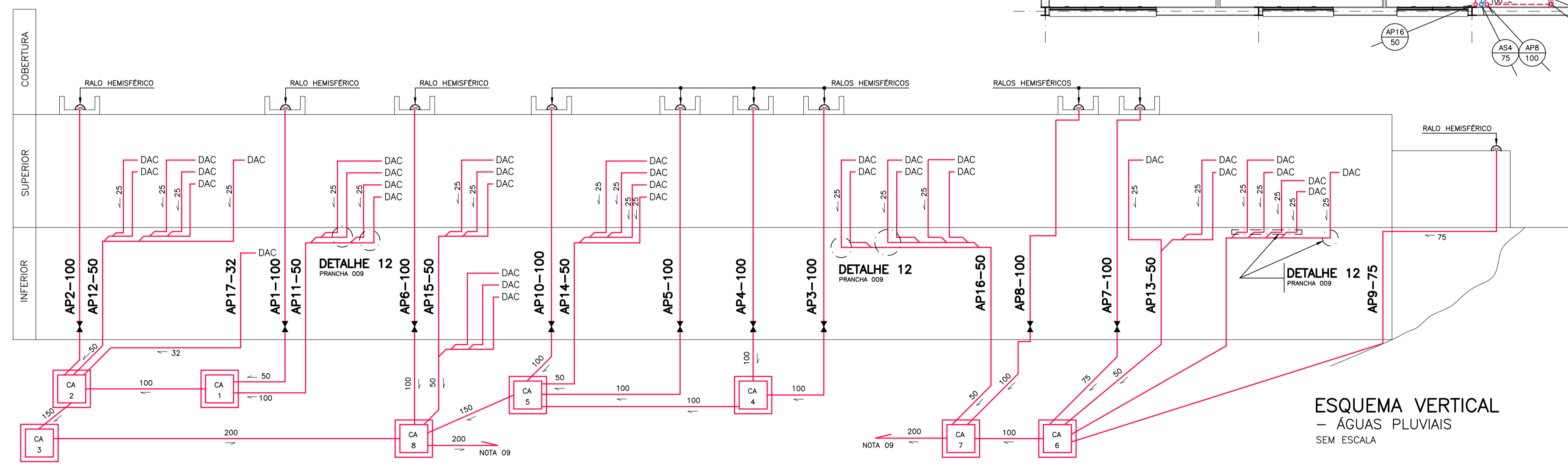
DATA: 28/03/2023



PAVIMENTO TÉRREO
- SANITÁRIO
ESCALA: 1/75

LEGENDA GERAL SANITÁRIA	
Símbolos	Descrição
[Red dashed line]	TUBULAÇÃO DE ESGOTO-PVC SOLDAVEL EB808-NO PISO/PAREDE DO PAVIMENTO
[Blue dashed line]	TUBULAÇÃO DE ESGOTO-PVC SOLDAVEL EB808-NO TETO DO PAVIMENTO
[Red solid line]	TUBULAÇÃO DE ÁGUA PLUVIAL-NO PISO E PAREDE DO PAVIMENTO
[Blue solid line]	TUBULAÇÃO DE ÁGUA PLUVIAL-NO TETO DO PAVIMENTO
[Yellow dashed line]	REDE DE ESGOTO EXISTENTE DO HOSPITAL (A SER DESMANTADA)
[Red dashed line with arrow]	COLUNA DE VENTILAÇÃO
[Blue arrow]	SENTIDO DE FLUXO
[Blue square]	CAIXA SIFONADA COMPLETA DN 150x185x75mm
[Blue square]	CAIXA SIFONADA COMPLETA DN 150x150x50mm
[Blue square]	CAIXA SIFONADA COM TAMPA CEGA COMPLETA DN 150x50x50mm - TIGRE OU EQUIVALENTE
[Blue square]	CORPO DE CAIXA SECA COM ALTURA REGULAVEL DN 100x40mm
[Blue square]	CAIXA DE INSPEÇÃO - VER DETALHE 1, FRANCHA 09
[Blue square]	CAIXA DE AREIA - VER DETALHE 2, FRANCHA 09
[Blue square]	CAIXA DE PASSAGEM SIFONADA - VER DETALHE 3, FRANCHA 09
[Blue square]	CAIXA DE GORDURA - VER DETALHE 4, FRANCHA 09
[Blue square]	TV TUBO DE VENTILAÇÃO
[Blue square]	AP COLUNA DE ÁGUA PLUVIAL
[Blue square]	VS VASO SANITÁRIO
[Blue square]	P PIA
[Blue square]	T TANQUE
[Blue square]	DAC PONTO DE DRENO PARA AR CONDICIONADO
[Blue square]	RALO HEMISFÉRICO DN 100mm - ITAMETAL/BARBARA - VER DETALHE 13, FRANCHA 09
[Blue square]	TE DE INSPEÇÃO - VER DETALHE 14, FRANCHA 09

- NOTAS**
- PRECAUÇÕES E CUIDADOS EM INSTALAÇÃO SANITÁRIA:
- DEVE SER EVITADA A PASSAGEM DAS TUBULAÇÕES DE ESGOTO EM PAREDES, PISOS, FORROS FALSOS, ETC. DE AMBIENTES DE PERMANÊNCIA PROLONGADA, CASO NÃO SEJA POSSÍVEL, DEVEM SER ADOTADAS MEDIDAS NO SENTIDO DE ATENUAR A TRANSMISSÃO DE RUÍDO PARA OS REFERIDOS AMBIENTES.
 - A DECLIVIDADE DAS TUBULAÇÕES DE ESGOTO E ÁGUAS PLUVIAIS:
- DIÂMETROS ≤ 75mm 2‰
- 75mm > DIÂMETROS ≤ 100mm 1‰
- DIÂMETROS ACIMA 100mm 0,5‰
 - OS DRENOS DE SAÍDA DOS EQUIPAMENTOS DE AR CONDICIONADO USAR Ø25mm ATÉ O PE DA COLUNA, CONFORME INDICADO NO DETALHE 12, FRANCHA 09.
 - AS TUBULAÇÕES DE ESGOTO NÃO INDICADA UTILIZAR TUBOS E CONEXÕES DN 40mm.
 - ALTURA DO PONTO DO DRENO DAS EVAPORADORAS SERÃO CONFORME ESTIPULADO NO PROJETO DE AR CONDICIONADO.
 - AS TUBULAÇÕES DE VENTILAÇÃO DEVEM SER DOTADAS DE UM CORNO COM TELA FINA DE 0,5mm DE MALHA E ULTRAPASSAR 30cm O NÍVEL DA COBERTURA/CAIXA D'ÁGUA.
 - USAR "TÉ" / JOELHO 90° NAS EXTREMIDADES DAS TUBULAÇÕES DE VENTILAÇÃO.
 - JOGA NO SISTEMA DE ÁGUAS PLUVIAIS EXISTENTE, VER IMPLANTAÇÃO FRANCHA 01
 - JOGA NO SISTEMA DE ESGOTO SANITÁRIO EXISTENTE, VER IMPLANTAÇÃO FRANCHA 01



ESQUEMA VERTICAL
- ÁGUAS PLUVIAIS
SEM ESCALA

REVISÃO	DESCRIÇÃO	DATA	AUTOR
01	CONFORME NOVA LOCALIZAÇÃO DO CENTRO DE ENSINO E ACOULHIMENTO DO CCS-UFES E MEMORIAL DA HUCAM	23/11/2023	OF CARAN

OF. CARAN - PROJETOS, CONSULTORIA E PLANEJAMENTO LTDA
AV. GETULIO VARGAS, 2699 - IBI-RÁGUA, ES
E-MAIL: of.caran@terra.com.br - TELEFONE: 27-3325-7034

UFES - UNIVERSIDADE FEDERAL DO ESPÍRITO SANTO

Hospital Universitário (Centro de Ensino e Pesquisa)

EBSERH - HOSPITAIS UNIVERSITÁRIOS FEDERAIS

CLIENTE: HOSPITAL UNIVERSITÁRIO CASSIANO ANTONIO MORNES / HUCAM-UFES

ENDEREÇO DA OBRA: AVENIDA MAL. CAMPOS, Nº 1355 - SANTA CECÍLIA, VITÓRIA/ES

FRANCHA: **PHS 004**

PROJETO: **PROJETO HIDROSSANITÁRIO**

TÍTULO: **PAVIMENTO TÉRREO (SANITÁRIO)**

ETAPA: PROJETO LEGAL

ESCALA: Como indicado

AUTOR DO PROJETO: MARIA AUGUSTINA ROSETTI CARAN

COORDENAÇÃO DO PROJETO: OTAVIANO FRANCISCO CARAN SANTOS

ARQUIVO: 238-C-MS-05-TÉRREO SAN-R01.dwg

CAU/ES-A112887-6

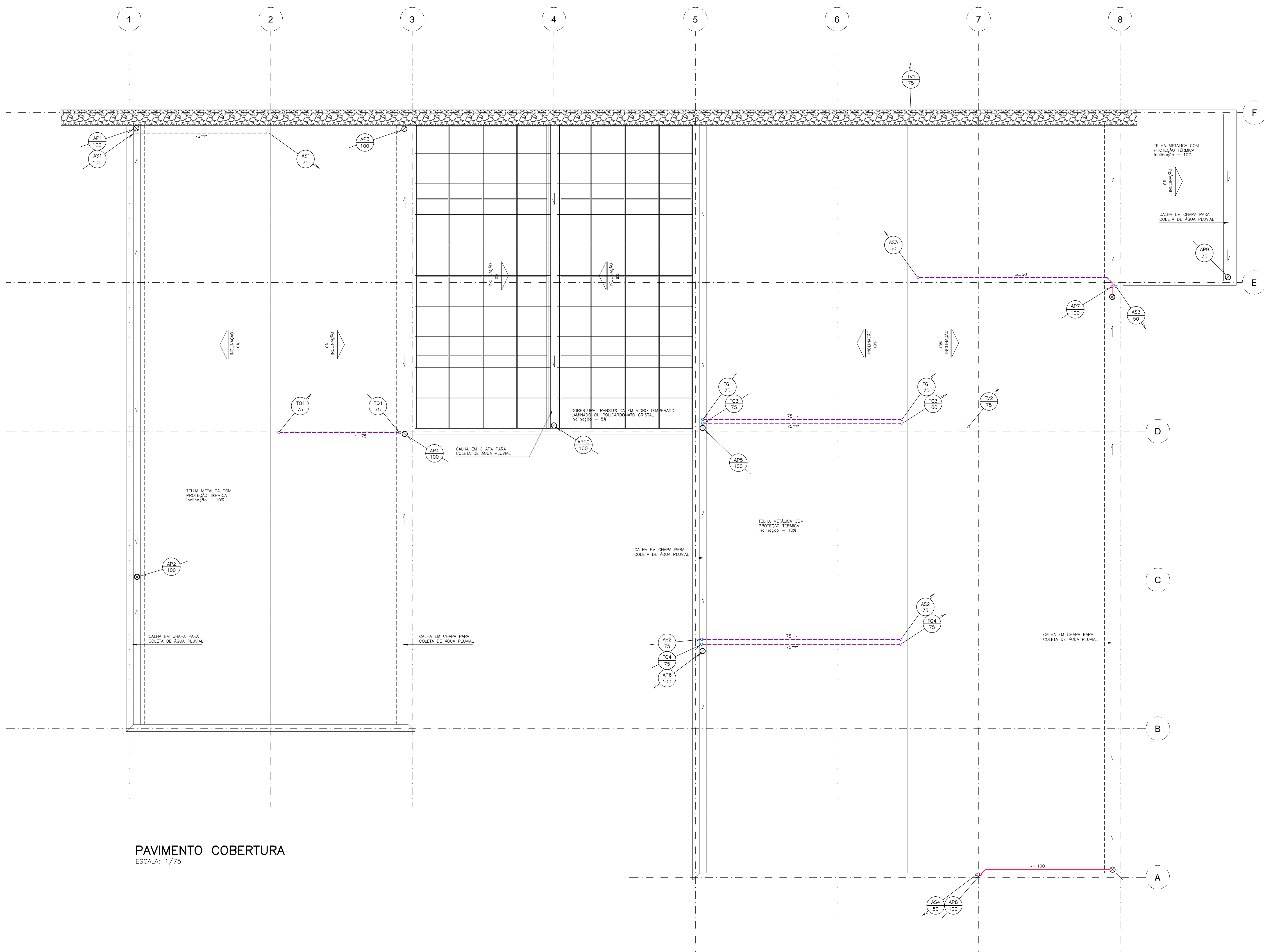
CREA 1899-D-ES

DESENHISTA: EQUIPE OF

DATA: 28/03/2023



LEGENDA GERAL SANITÁRIA	
Símbolos	Descrição
---	TUBULAÇÃO DE ESGOTO-PVC SOLDÁVEL EB08-NO PISO/PAREDE DO PAVIMENTO
---	TUBULAÇÃO DE ESGOTO-PVC SOLDÁVEL EB08-NO TETO DO PAVIMENTO
---	TUBULAÇÃO DE ÁGUA PLUVIAL-NO PISO E PAREDE DO PAVIMENTO
---	TUBULAÇÃO DE ÁGUA PLUVIAL-NO TETO DO PAVIMENTO
---	REDE DE ESGOTO EXISTENTE DO HOSPITAL (A SER DESATIVADA)
---	COLUNA DE VENTILAÇÃO
---	SENTIDO DE FLUXO
☒	CAIXA SIFONADA COMPLETA DN 150x185x75mm
☒	CAIXA SIFONADA COM TAMPA CEGA COMPLETA DN 150x150x50mm
☒	CAIXA SIFONADA COM TAMPA CEGA COMPLETA DN 150x50x50mm - TIGRE OU EQUIVALENTE
☒	CORPO DE CAIXA SECA COM ALTURA REGULÁVEL DN 100x40mm
☒	CAIXA DE INSPEÇÃO - VER DETALHE 1, PRANCHA 09
☒	CAIXA DE ARDEA - VER DETALHE 2, PRANCHA 09
☒	CAIXA DE PASSAGEM SIFONADA - VER DETALHE 3, PRANCHA 09
☒	CAIXA DE GORDURA - VER DETALHE 4, PRANCHA 09
☒	TUBO DE VENTILAÇÃO
☒	COLUNA DE ÁGUA PLUVIAL
☒	VASO SANITÁRIO
☒	PIA
☒	TANQUE
☒	PONTO DE DRENO PARA AR CONDICIONADO
☒	RALD HEMISFÉRICO DN 100mm - ITAMETAL/BARBARA - VER DETALHE 13, PRANCHA 09
☒	TE DE INSPEÇÃO - VER DETALHE 14, PRANCHA 09
NOTAS	
<p>01 - PRECAUÇÕES E CUIDADOS EM INSTALAÇÃO SANITÁRIA: - DEVE SER EVITADA A PASSAGEM DAS TUBULAÇÕES DE ESGOTO EM PAREDES, REBRANOS, FORROS FALSOS, ETC. DE AMBIENTES DE PERMANÊNCIA PROLONGADA, CASO NÃO SEJA POSSÍVEL, DEVEM SER ADOTADAS MEDIDAS NO SENTIDO DE ATENUAR A TRANSMISSÃO DE RUÍDO PARA OS REFERIDOS AMBIENTES.</p> <p>02 - AS DECLIVIDADES DAS TUBULAÇÕES DE ESGOTO E ÁGUAS PLUVIAIS: - DIÂMETROS < 75mm 2% - DIÂMETROS ≥ 100mm 1%</p> <p>03 - OS DRENOS DE SAÍDA DOS EQUIPAMENTOS DE AR CONDICIONADO USAR Ø25mm ATÉ O PÉ DA COLUNA, CONFORME INDICADO NO DETALHE 12, PRANCHA 09B.</p> <p>04 - AS TUBULAÇÕES DE ESGOTO NÃO INDICADA UTILIZEM TUBOS E CONEXÕES DN 40mm.</p> <p>05 - ALTURA DO PONTO DO DRENO DAS EVAPORADORAS CONFORME ESTIPULADO PELO PROJETO DE AR CONDICIONADO.</p> <p>06 - AS TUBULAÇÕES DE VENTILAÇÃO DEVEM SER DOTADAS DE UM CRIVO COM TELA FINA DE 0,5mm DE MALHA E ULTRAPASSAR 30cm O NÍVEL DA COBERTURA/CAIXA D'ÁGUA.</p> <p>07 - USAR "TE"/"JELHO 90°" NAS EXTREMIDADES DAS TUBULAÇÕES DE VENTILAÇÃO.</p> <p>08 - JOGA NO SISTEMA DE ÁGUAS PLUVIAIS.</p> <p>09 - JOGA NO SISTEMA DE ESGOTO SANITÁRIO.</p>	



PAVIMENTO COBERTURA
 ESCALA: 1/75

REVISÃO	DESCRIÇÃO	DATA	AUTOR

OF. CARAN - PROJETOS, CONSULTORIA E PLANEJAMENTO LTDA
 AV. GETÚLIO VARGAS, 2599 - IBIRACULU, ES
 E-MAIL: of.caran@terra.com.br - TELEFONE: 27-3325-7034

UFES UNIVERSIDADE FEDERAL DO ESPÍRITO SANTO

Hospital Universitário (Hospital de Referência)

EBSERH HOSPITAIS UNIVERSITÁRIOS FEDERAIS

CLIENTE: HOSPITAL UNIVERSITÁRIO CASSIANO ANTONIO MORAES / HUCAM-UFES
 ENDEREÇO DA OBRA: AVENIDA MAL. CAMPOS, N° 1355 - SANTA CECÍLIA, VITÓRIA/ES

PRANCHA: **PHS 006**

PROJETO: **PROJETO HIDROSSANITÁRIO**

TÍTULO: **COBERTURA**

ETAPA: **PROJETO LEGAL**

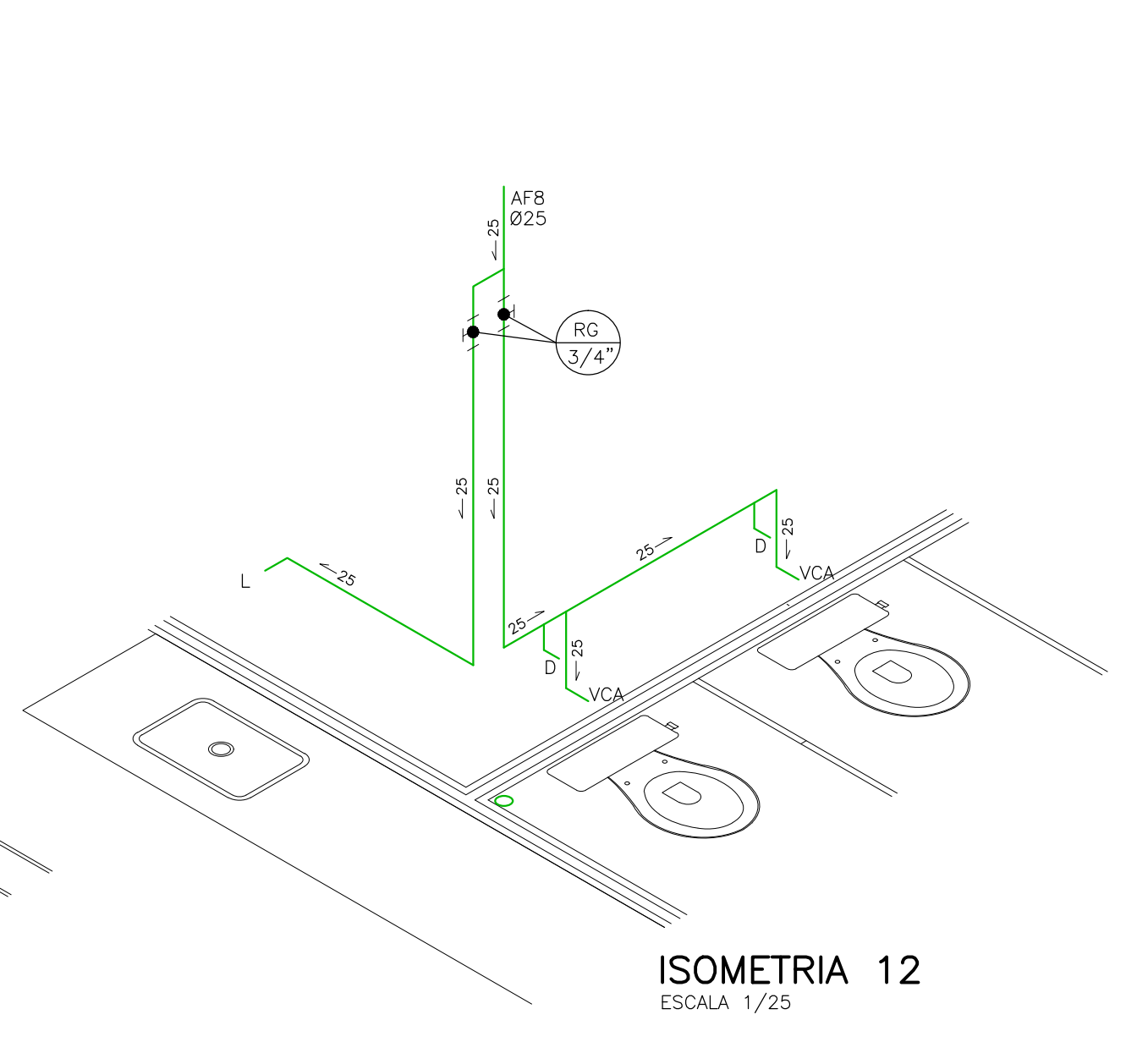
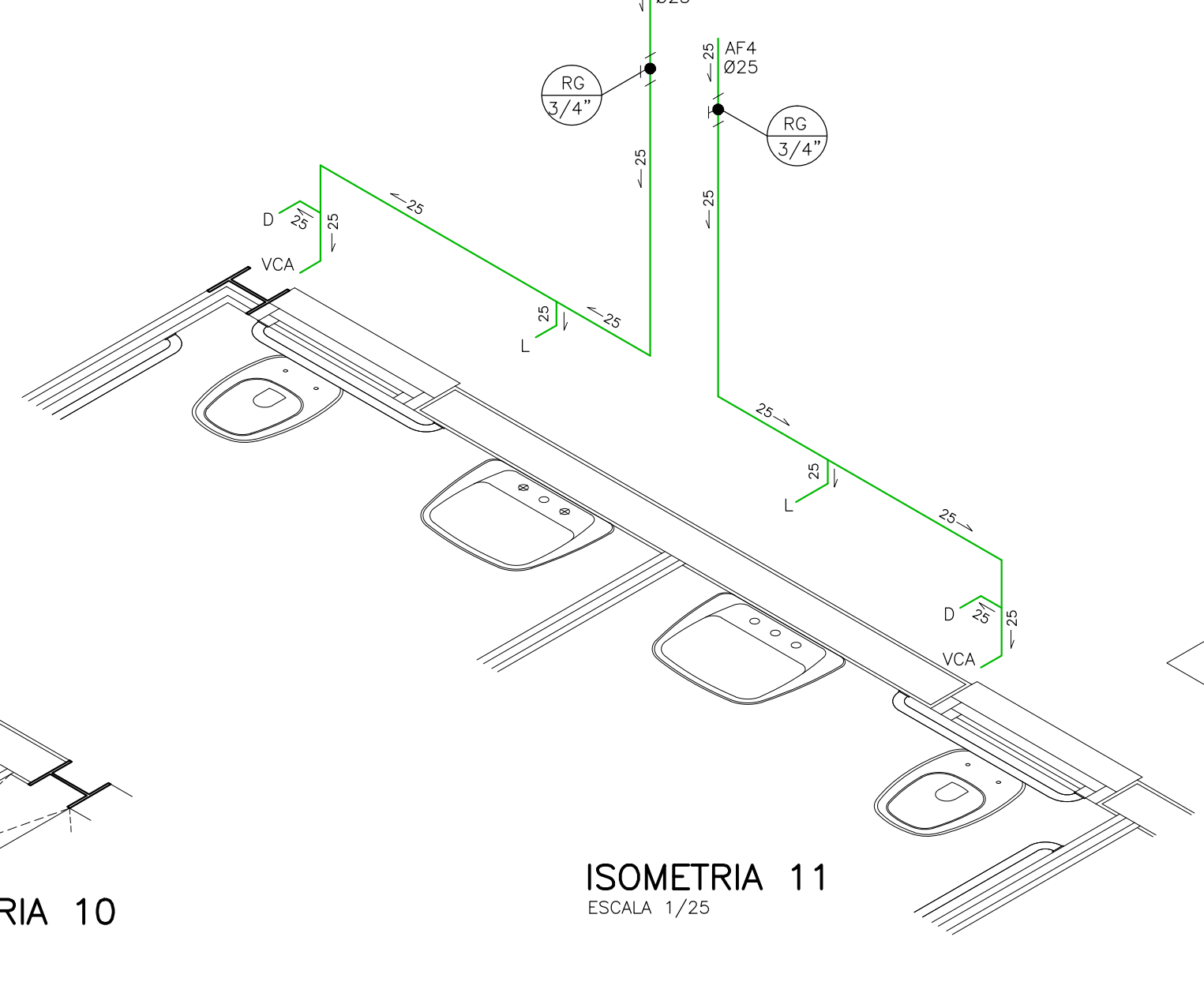
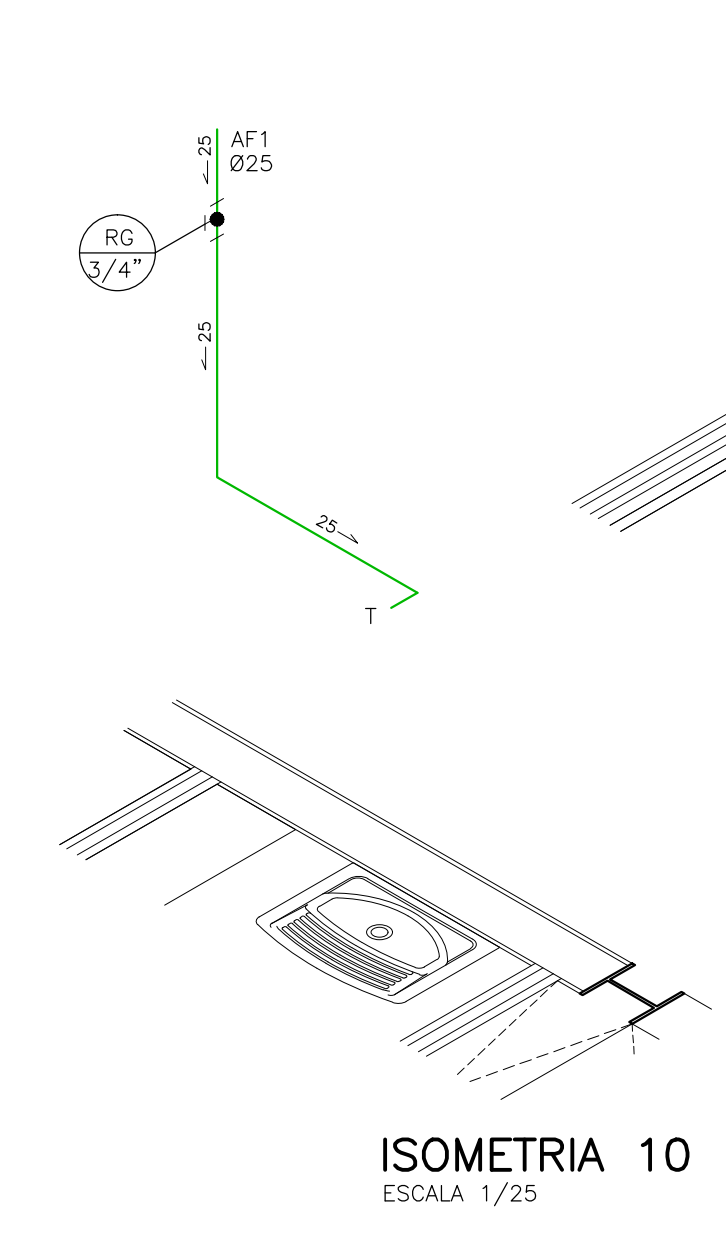
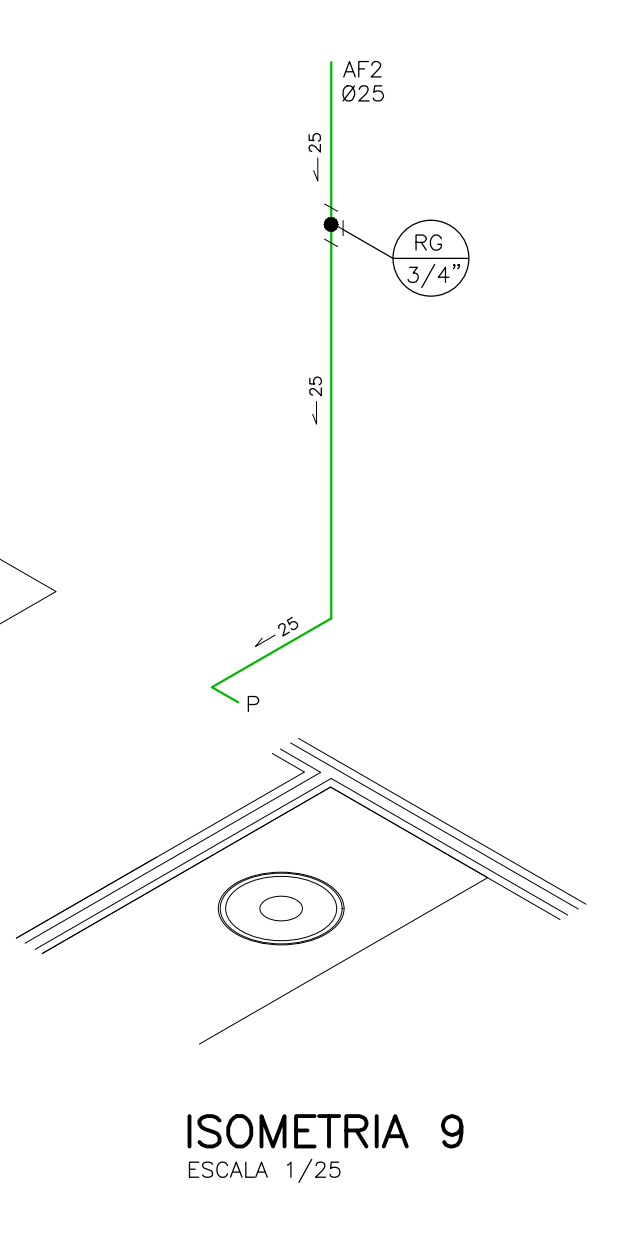
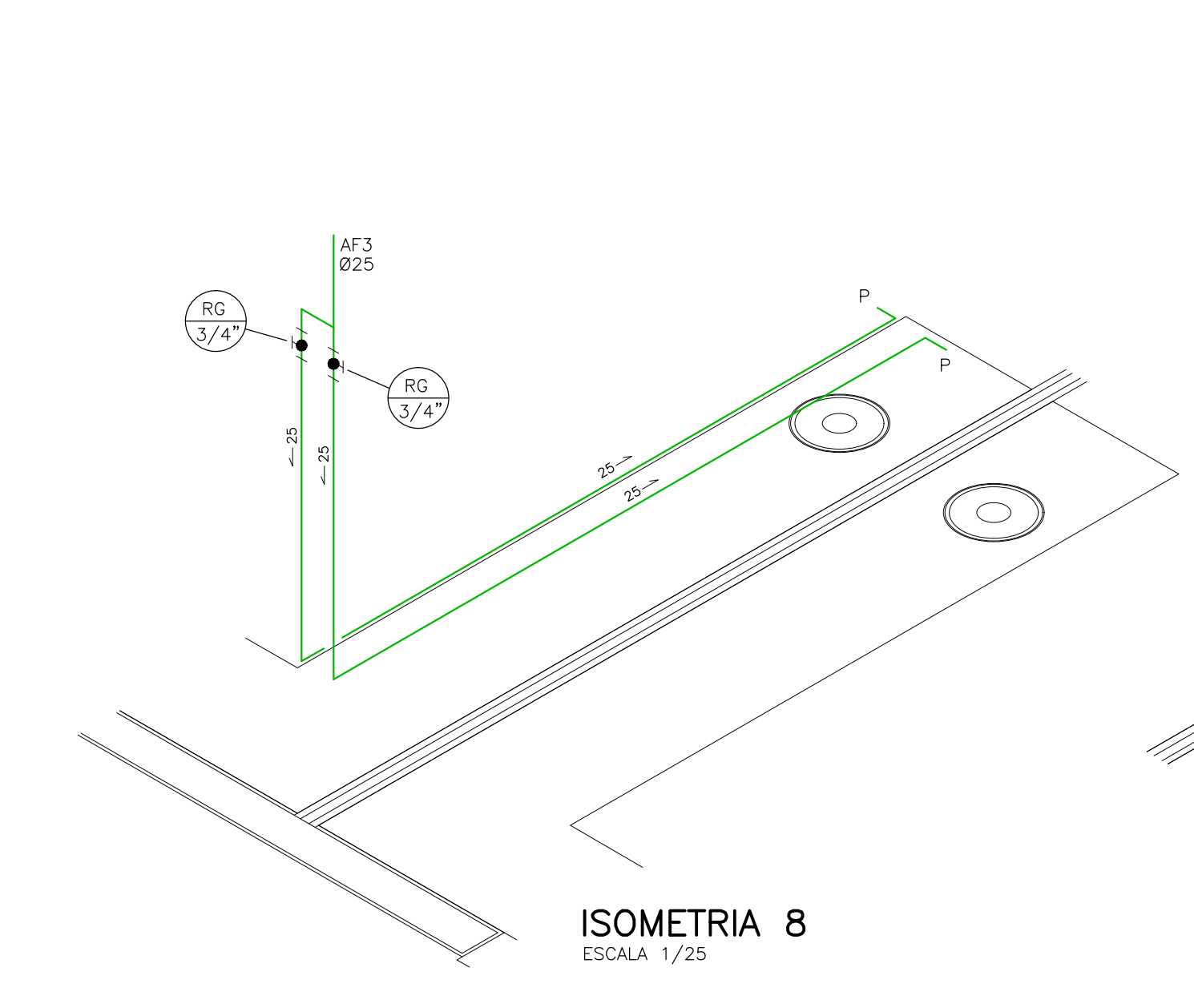
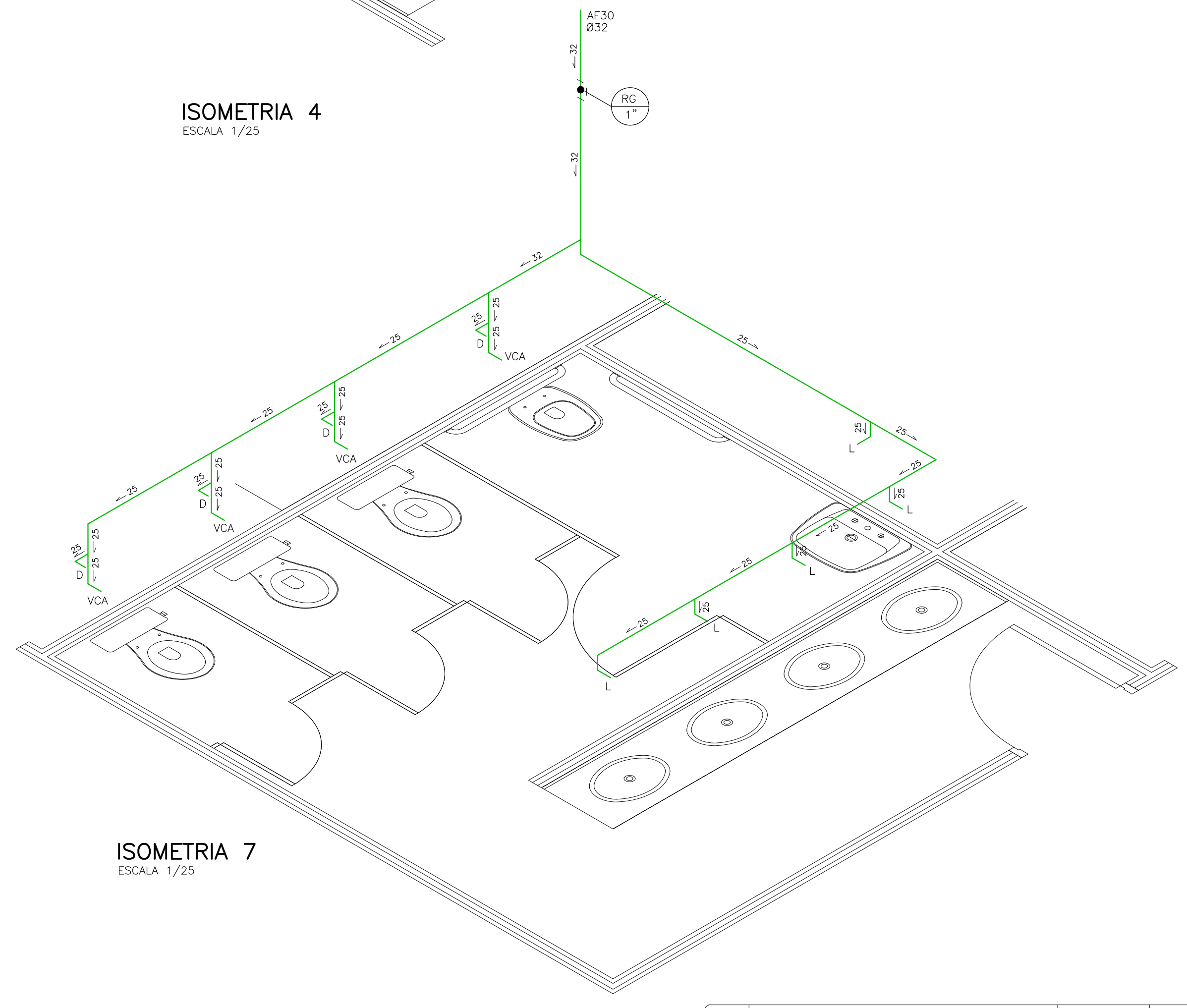
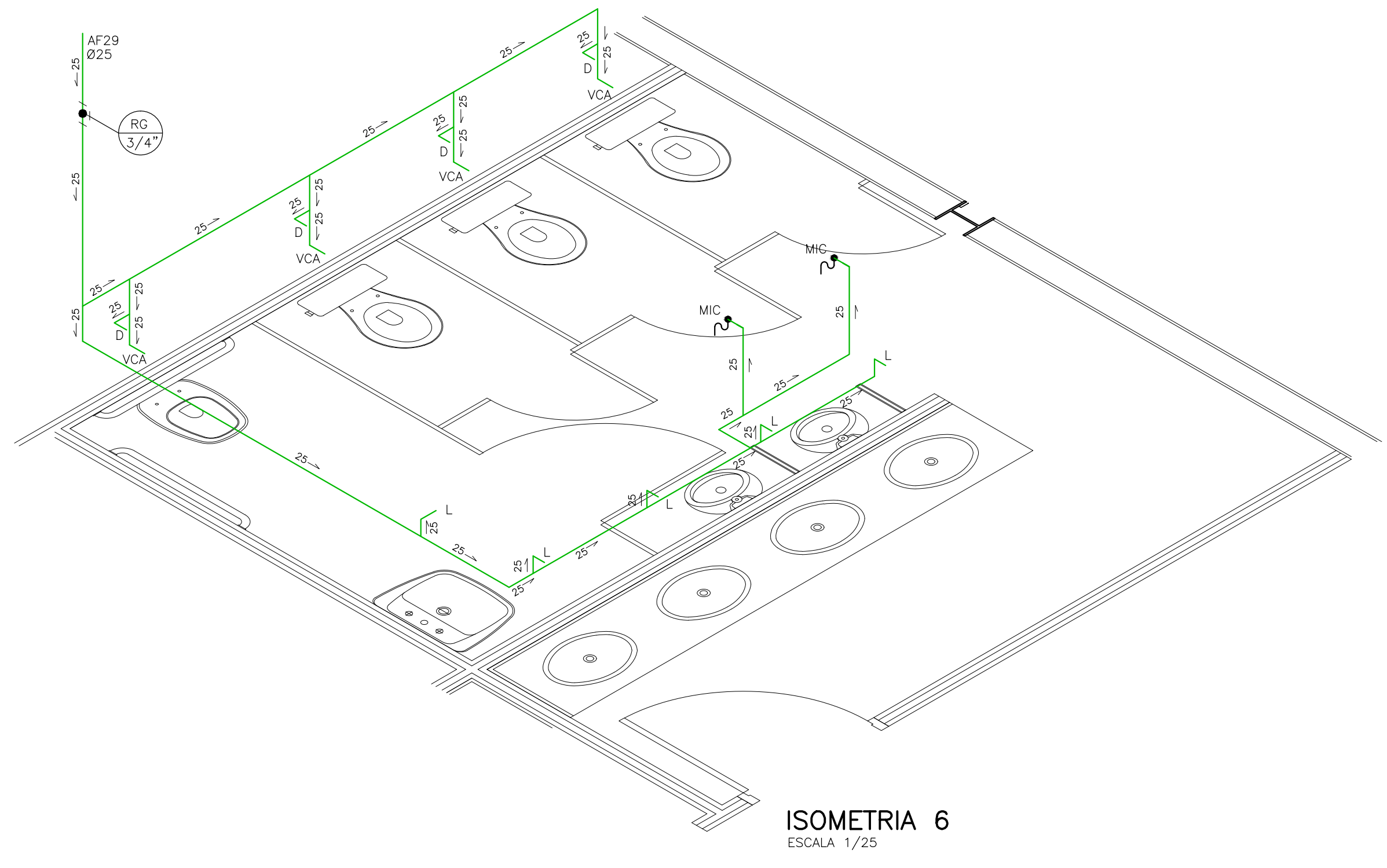
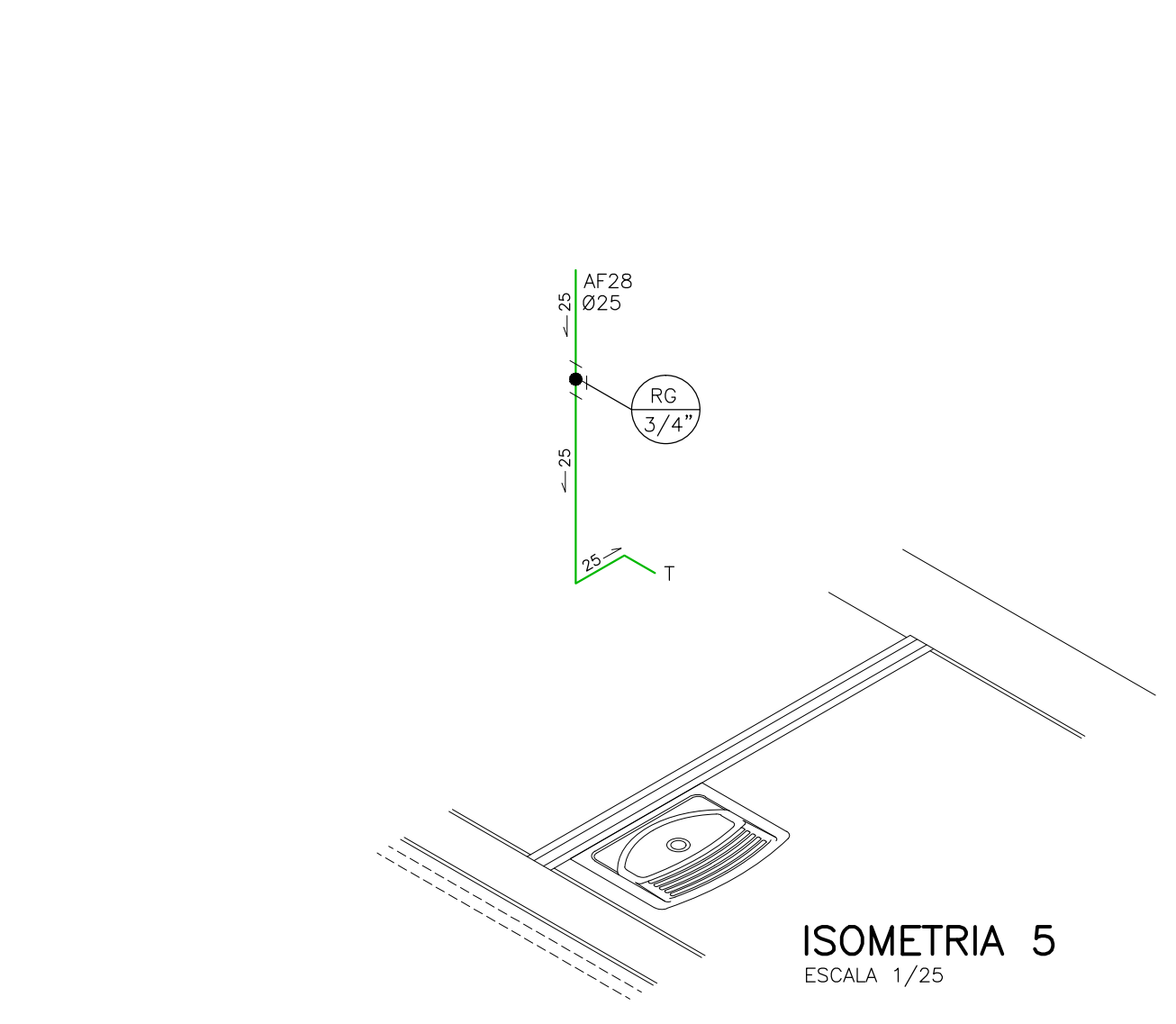
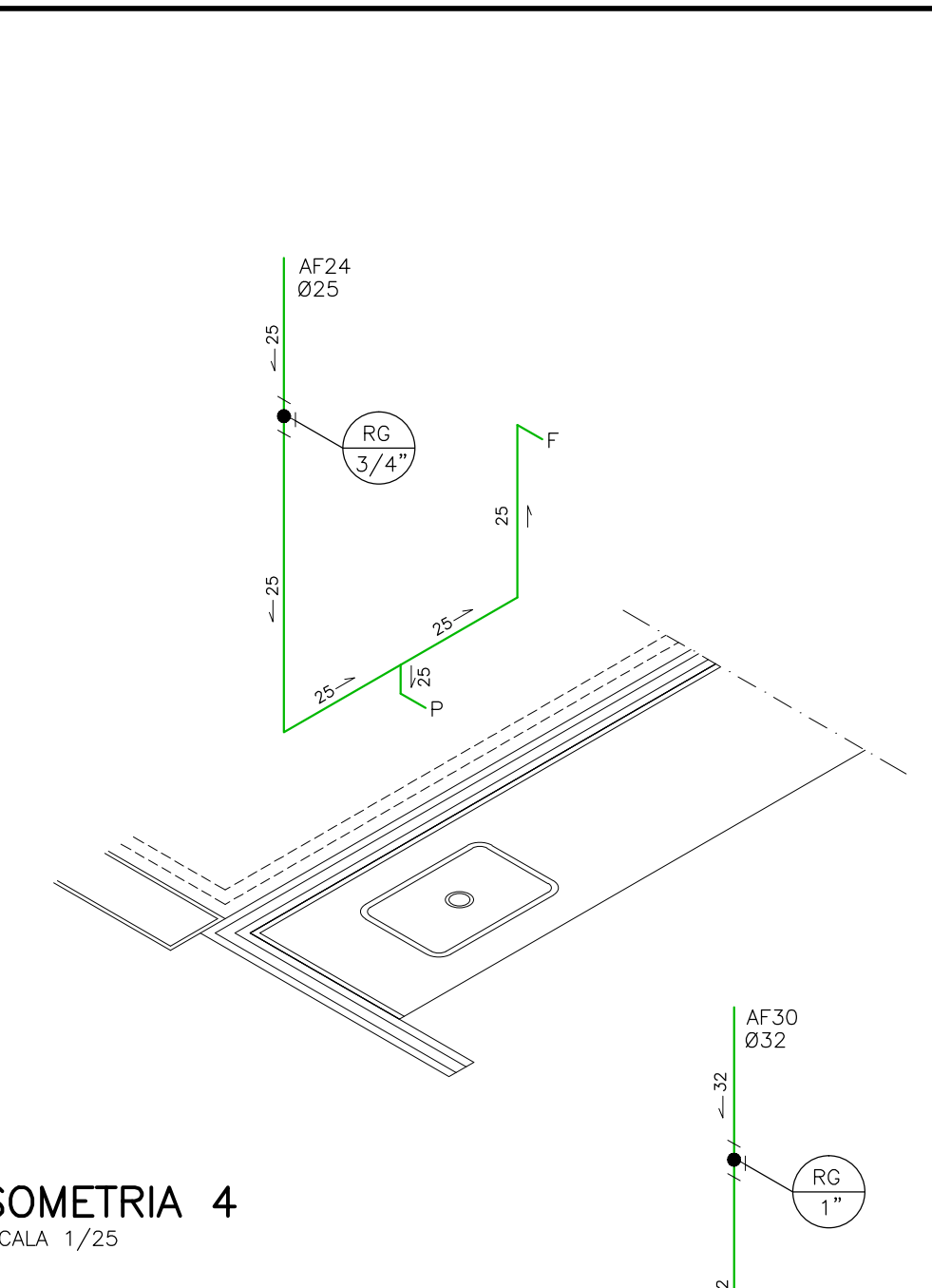
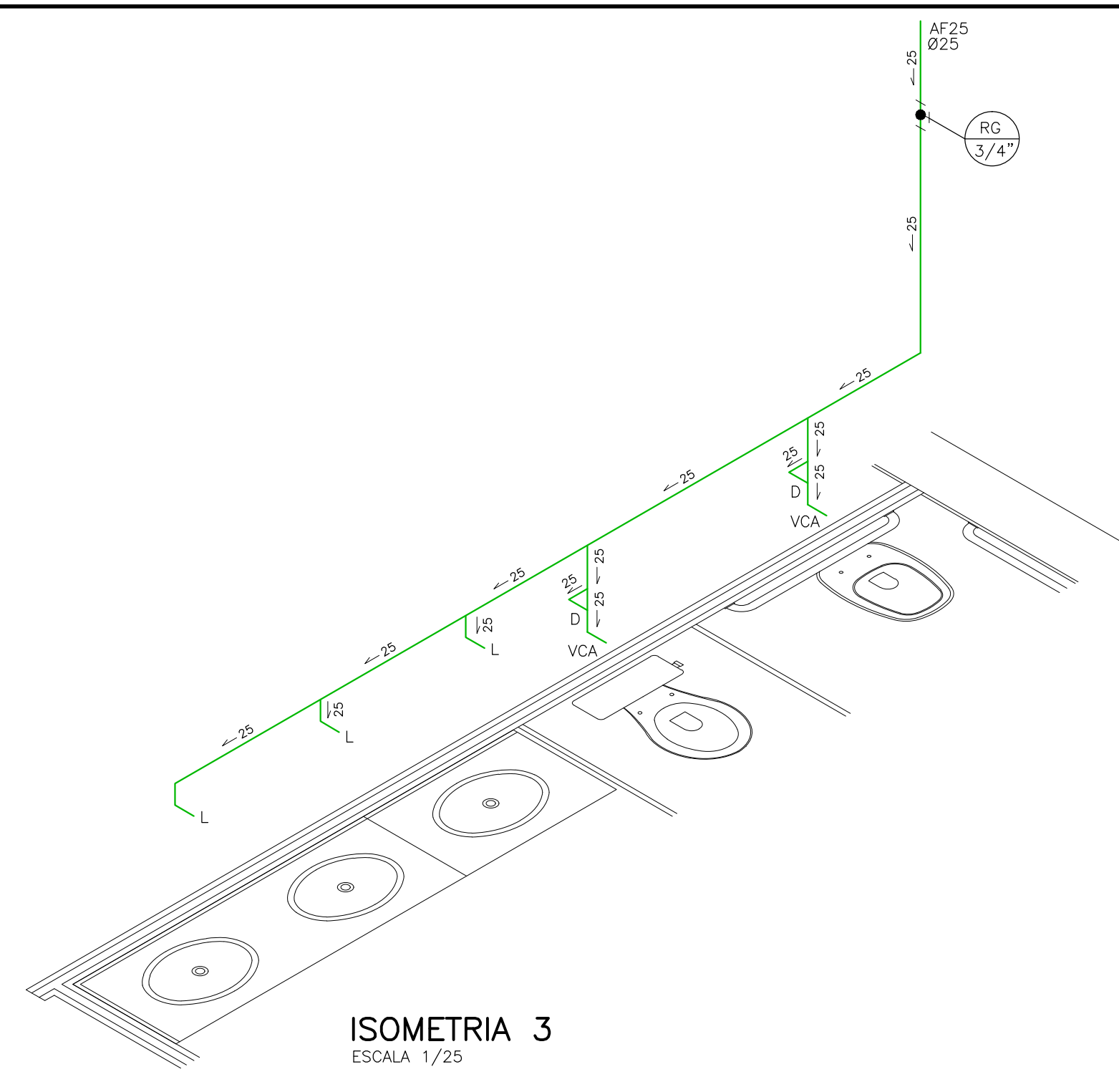
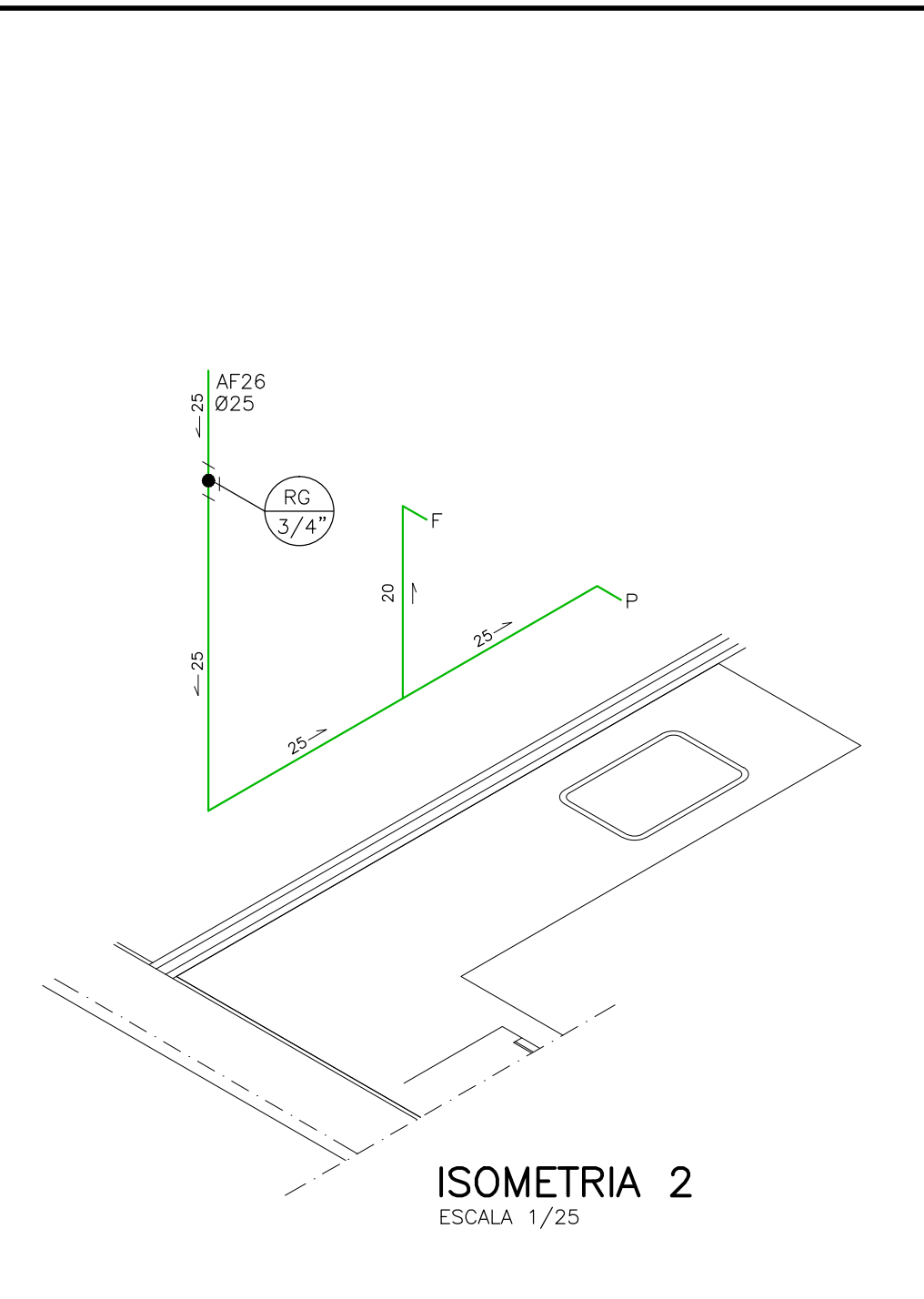
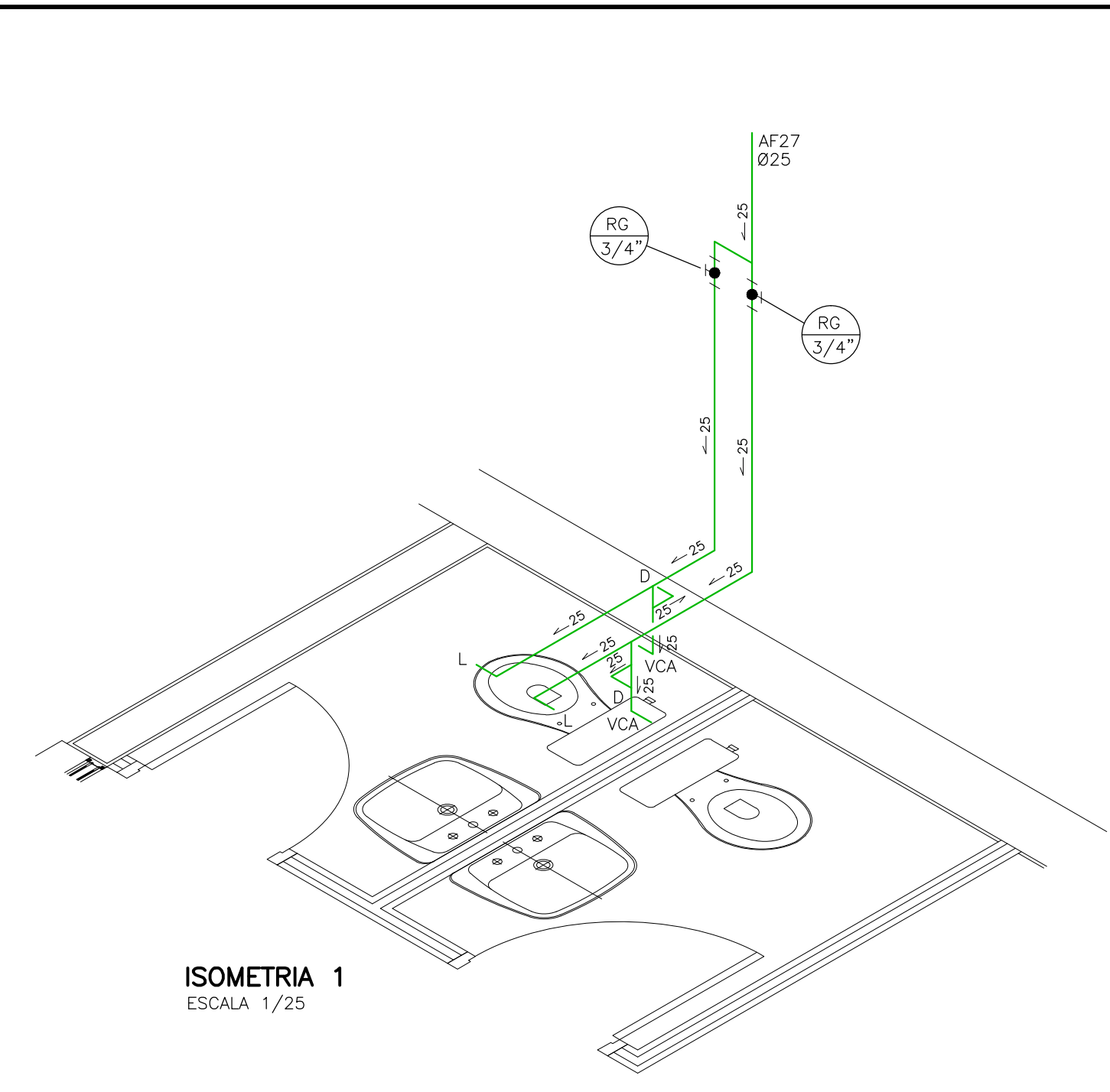
ESCALA: **Como indicado**

AUTOR DO PROJETO: MARIA AUGUSTA ROSETTI CARAN
 COORDENAÇÃO DO PROJETO: OTAVIANO FRANCISCO CARAN SANTOS
 DATA: 28/03/2023

CAU/ES-A112887-6
 CREA 1899-D-ES
 DESENHISTA: EQUIPE OF



LEGENDA DE ISOMETRIAS		
SÍMBOLOS	DESCRIÇÃO	ALTURA DE SAÍDA (cm)
	TUBULAÇÃO DE ÁGUA FRIA - NO PISO E PAREDE DO PAVIMENTO - PVC SOLDÁVEL	-
	TUBULAÇÃO DE ÁGUA FRIA - NO TETO DO PAVIMENTO - PVC SOLDÁVEL	-
	SENTIDO DE FLUXO	-
D	DUCHA	50
F	FILTRO	130
L	LAVATORIO	60
P	PIA COM TORNEIRA	60
T	TANQUE	105
CH	CHUVEIRO	210
VCA	VASO SANITÁRIO COM CAIXA ACOPADA	30
RG	REGISTRO DE GAVETA NO ALTO	180
RP	REGISTRO DE PRESSÃO	120
MIC	MICRO	110
	VÁLVULA DE DESCARGA	110
EXP	EXPURGO	VAR. DE 80 A 90cm (NOTA 65)



REVISÃO	DESCRIÇÃO	DATA	AUTOR

OF. CARAN - PROJETOS, CONSULTORIA E PLANEJAMENTO LTDA
 AV. GETÚLIO VARGAS, 2599, IBIRACIÁ, ES
 E-MAIL: of.caran@terra.com.br - TELEFONE: 27-3325-7034

UFES - UNIVERSIDADE FEDERAL DO ESPÍRITO SANTO

Hospital Universitário - Santa Cecília, Vitória/ES

EBSERH - HOSPITAIS UNIVERSITÁRIOS FEDERAIS

CLIENTE: HOSPITAL UNIVERSITÁRIO CASSIANO ANTONIO MORAES / HUCAM-UFES
 ENDEREÇO DA OBRA: AVENIDA MAL. CAMPOS, N° 1355 - SANTA CECÍLIA, VITÓRIA/ES
 BRANCHA: PHS 007

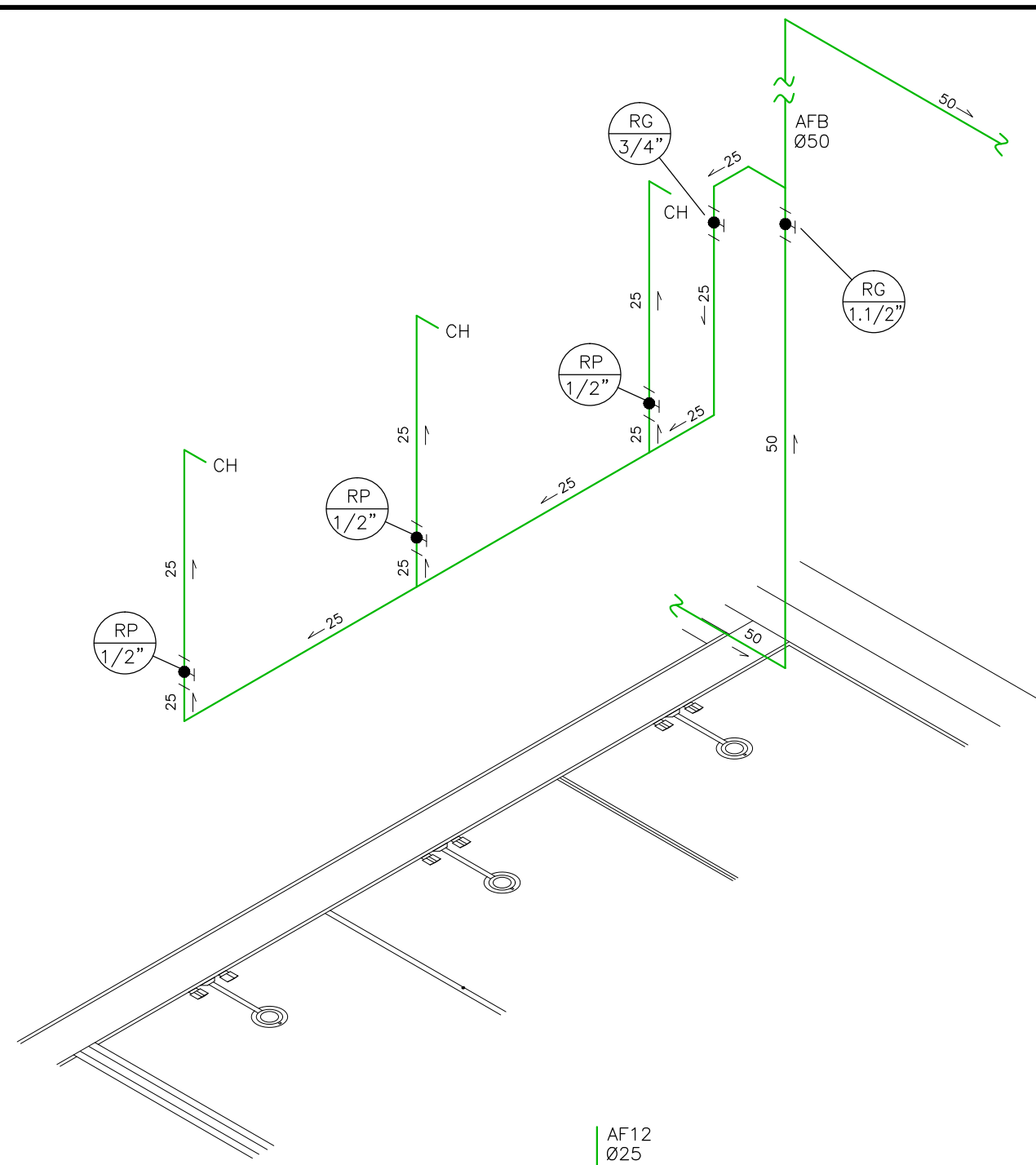
PROJETO: PROJETO HIDROSSANITÁRIO
 TÍTULO: ISOMETRIAS
 - 1 - 12

AUTOR DO PROJETO: MARIA AUGUSTA ROSETTI CARAN
 COORDENADOR DO PROJETO: OTAVIANO FRANCISCO CARAN SANTOS
 ARQUIVO: 248-C-HS-07-ISOMETRIAS-R00.dwg

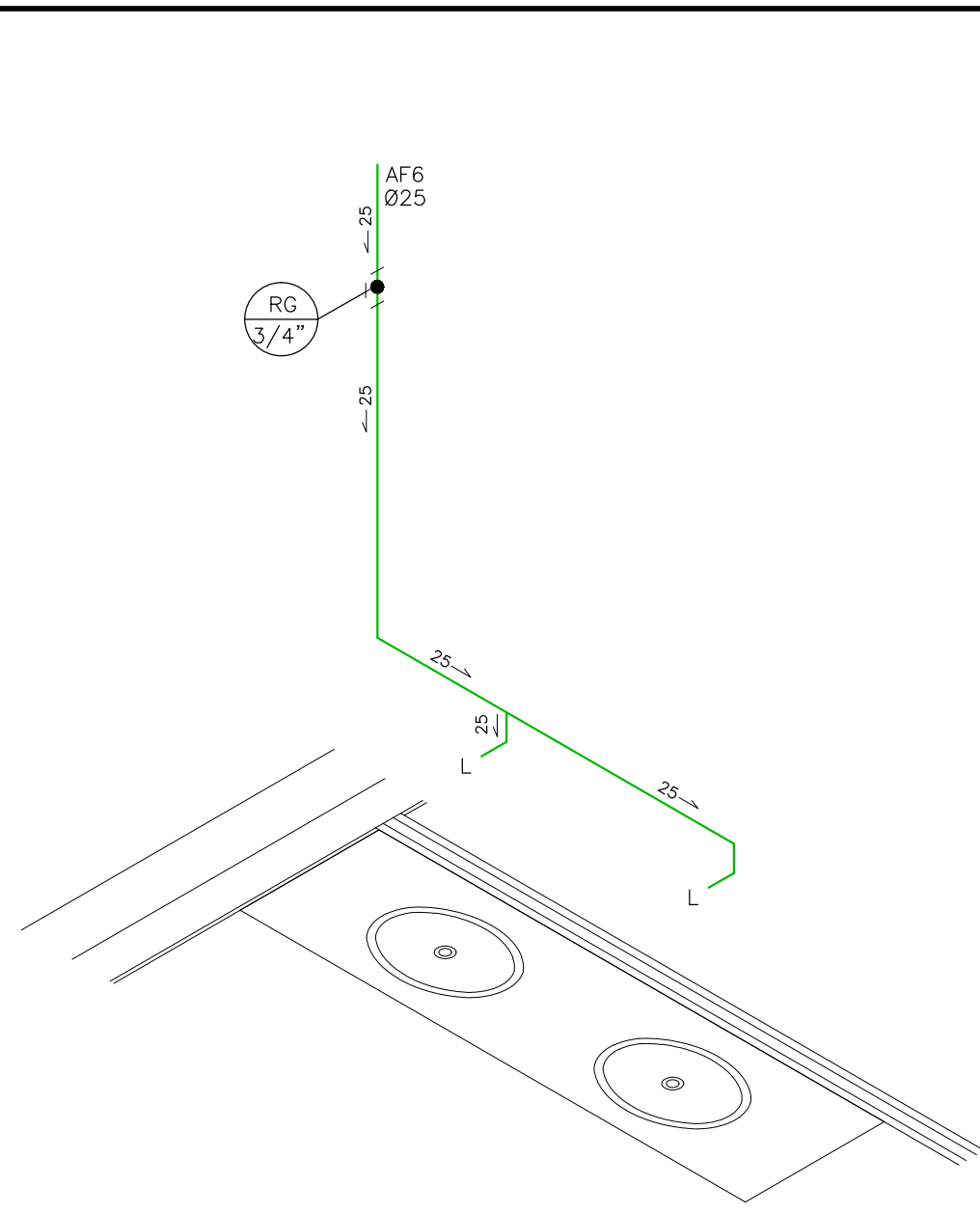
CAU/ES-A112887-6
 CREA 1899-D-ES
 DATA: 28/03/2023

ETAPA: PROJETO LEGAL
 ESCALA: Como indicado

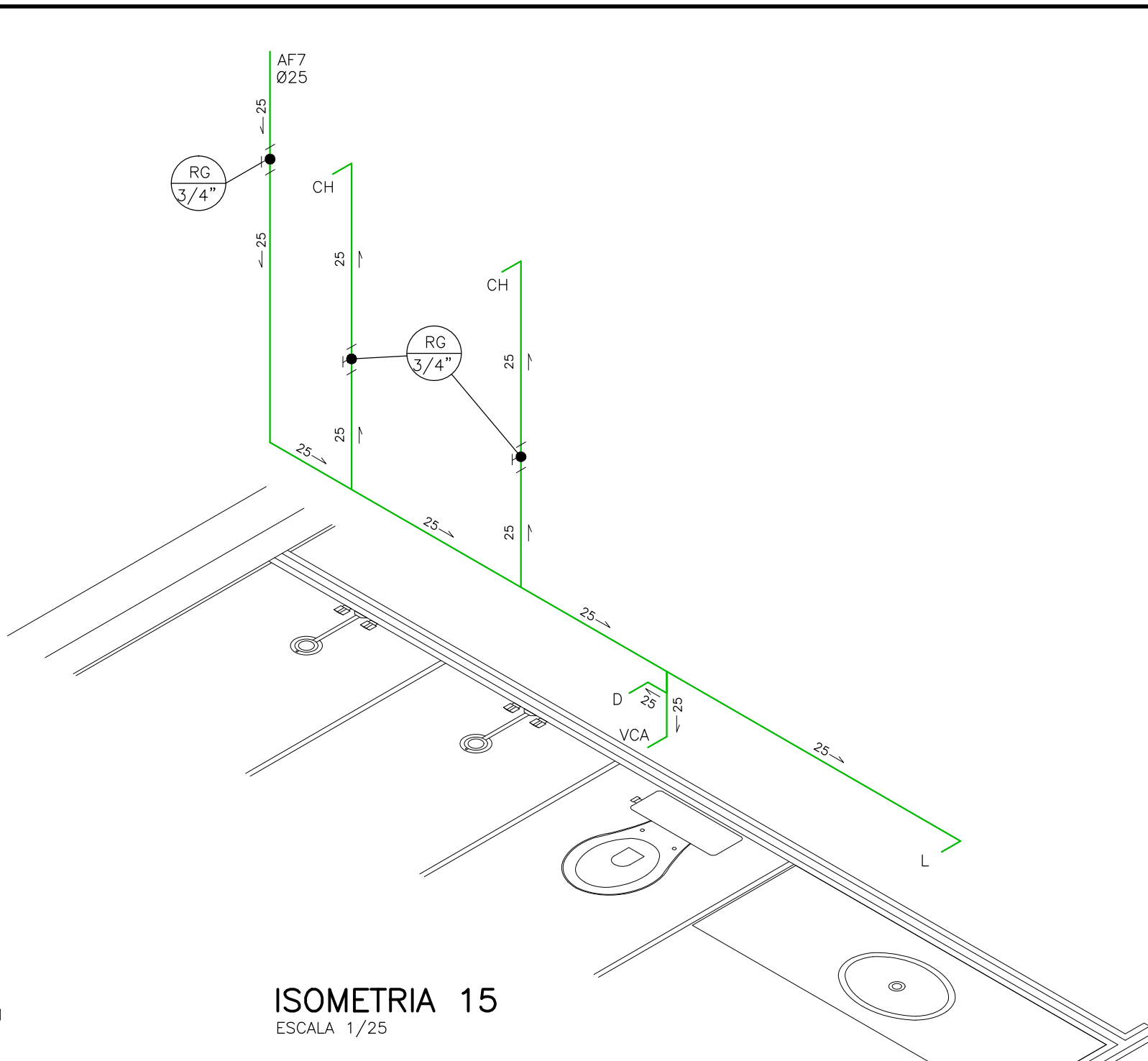




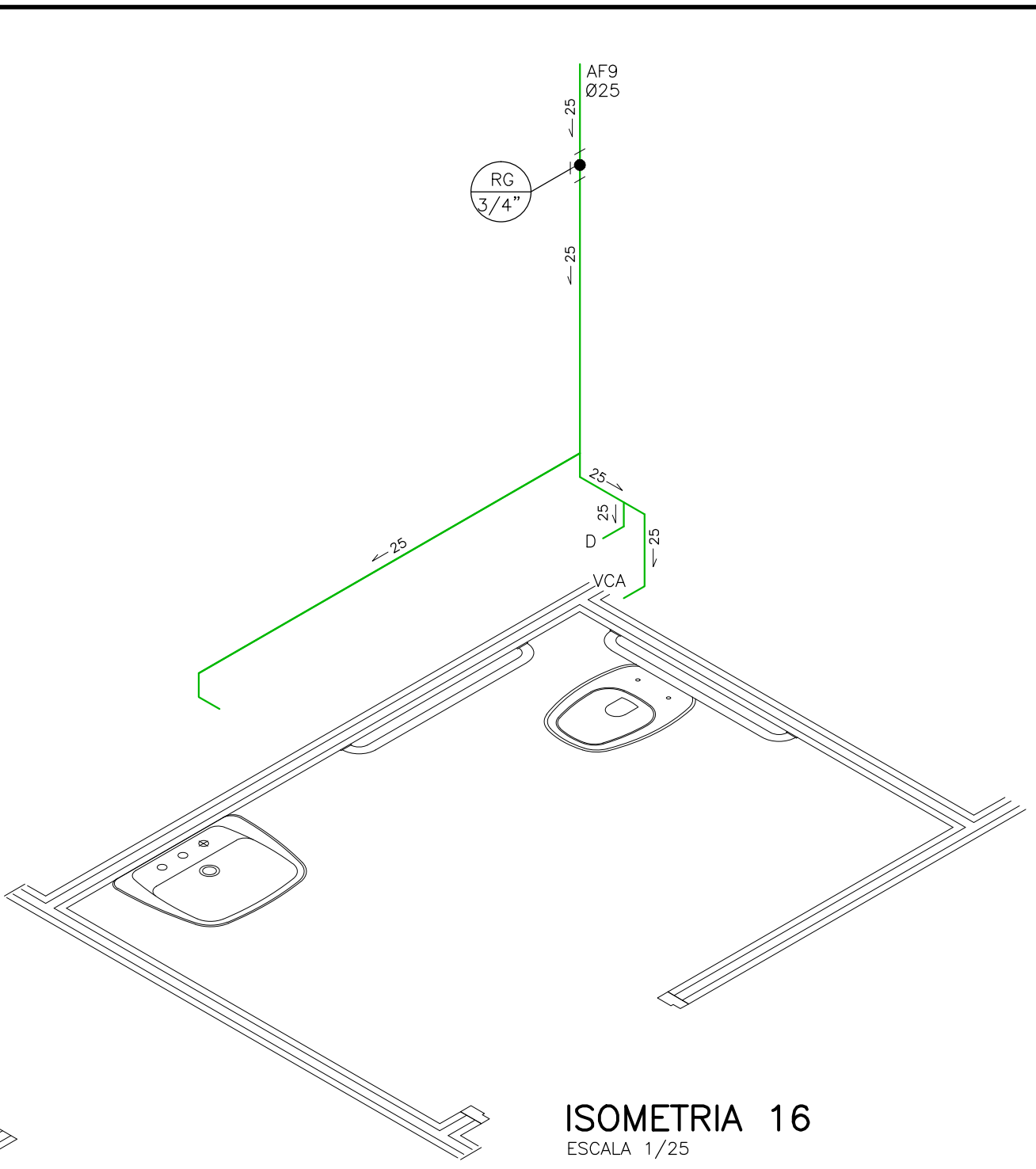
ISOMETRIA 13
ESCALA 1/25



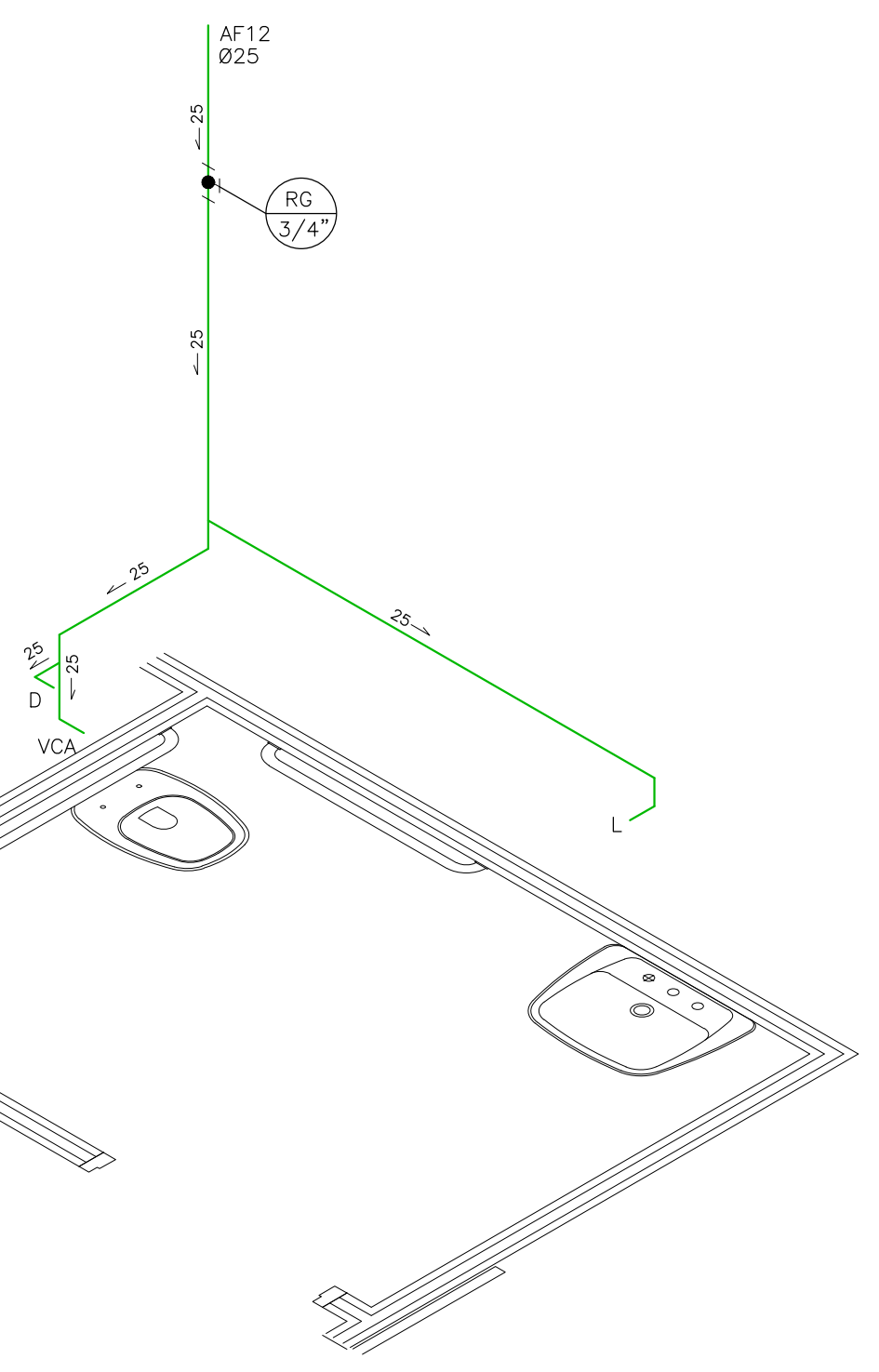
ISOMETRIA 14
ESCALA 1/25



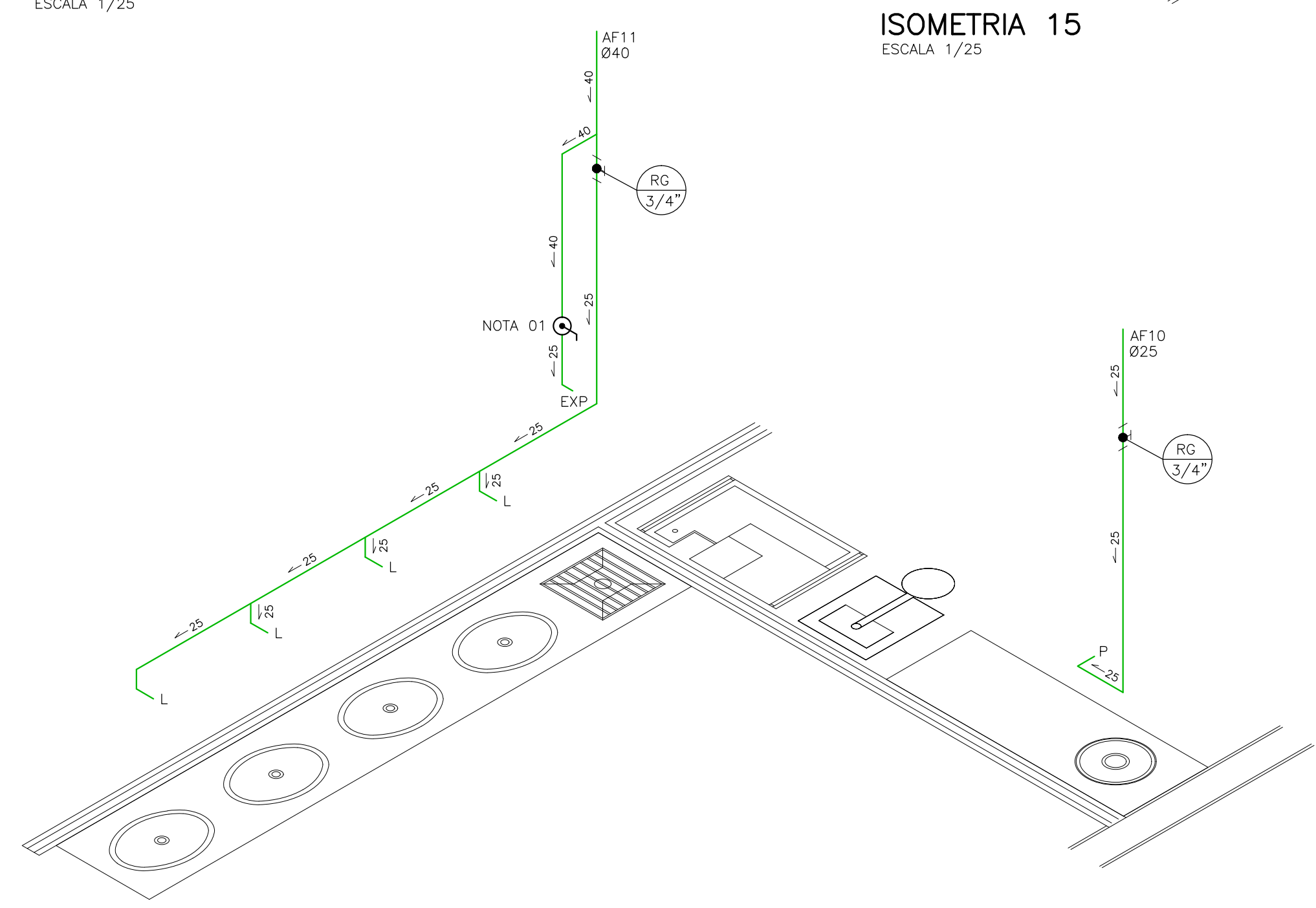
ISOMETRIA 15
ESCALA 1/25



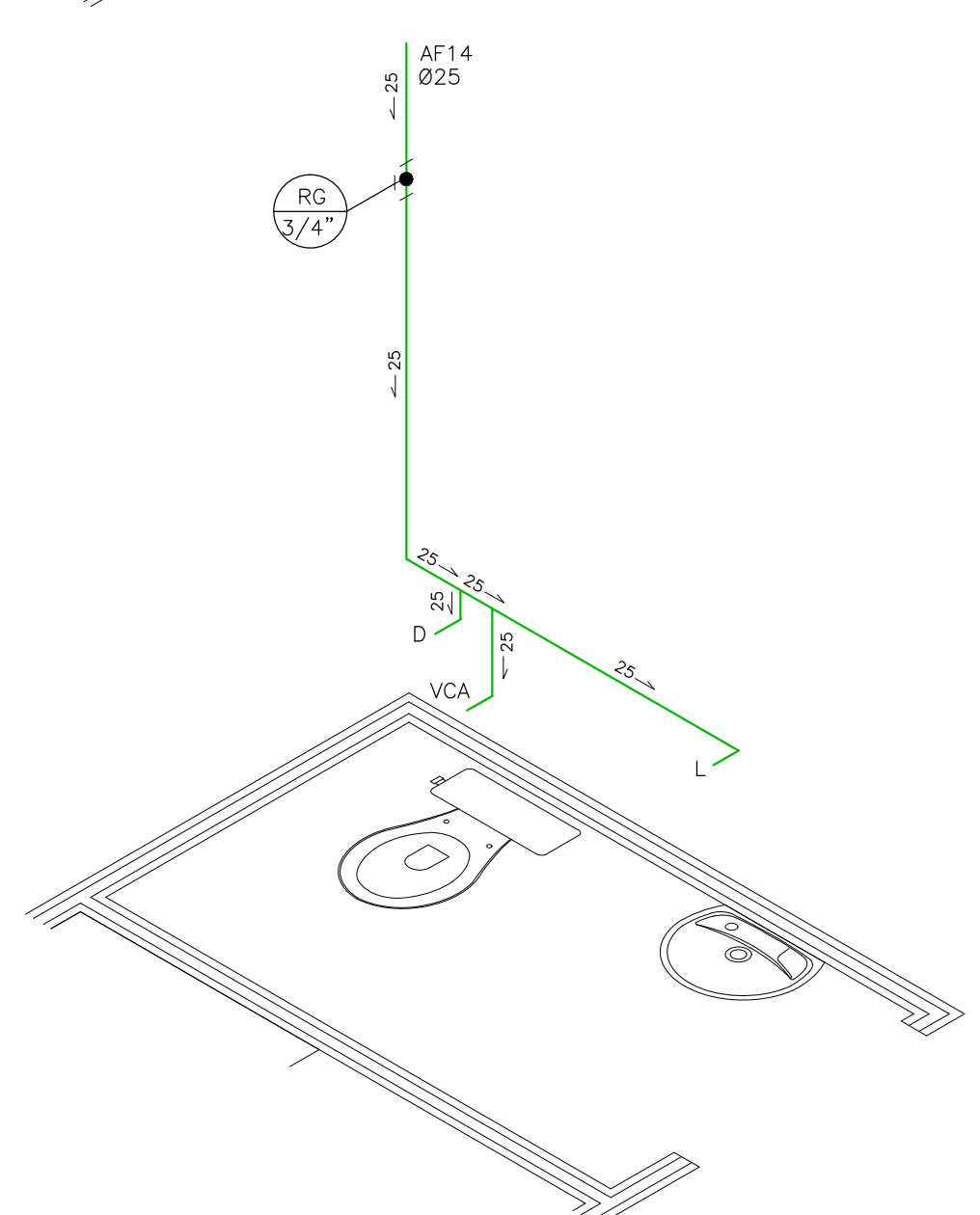
ISOMETRIA 16
ESCALA 1/25



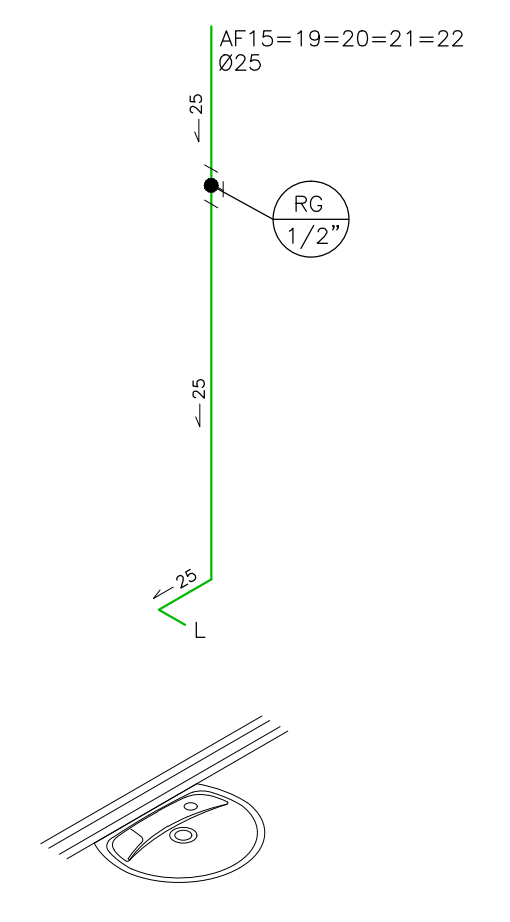
ISOMETRIA 17
ESCALA 1/25



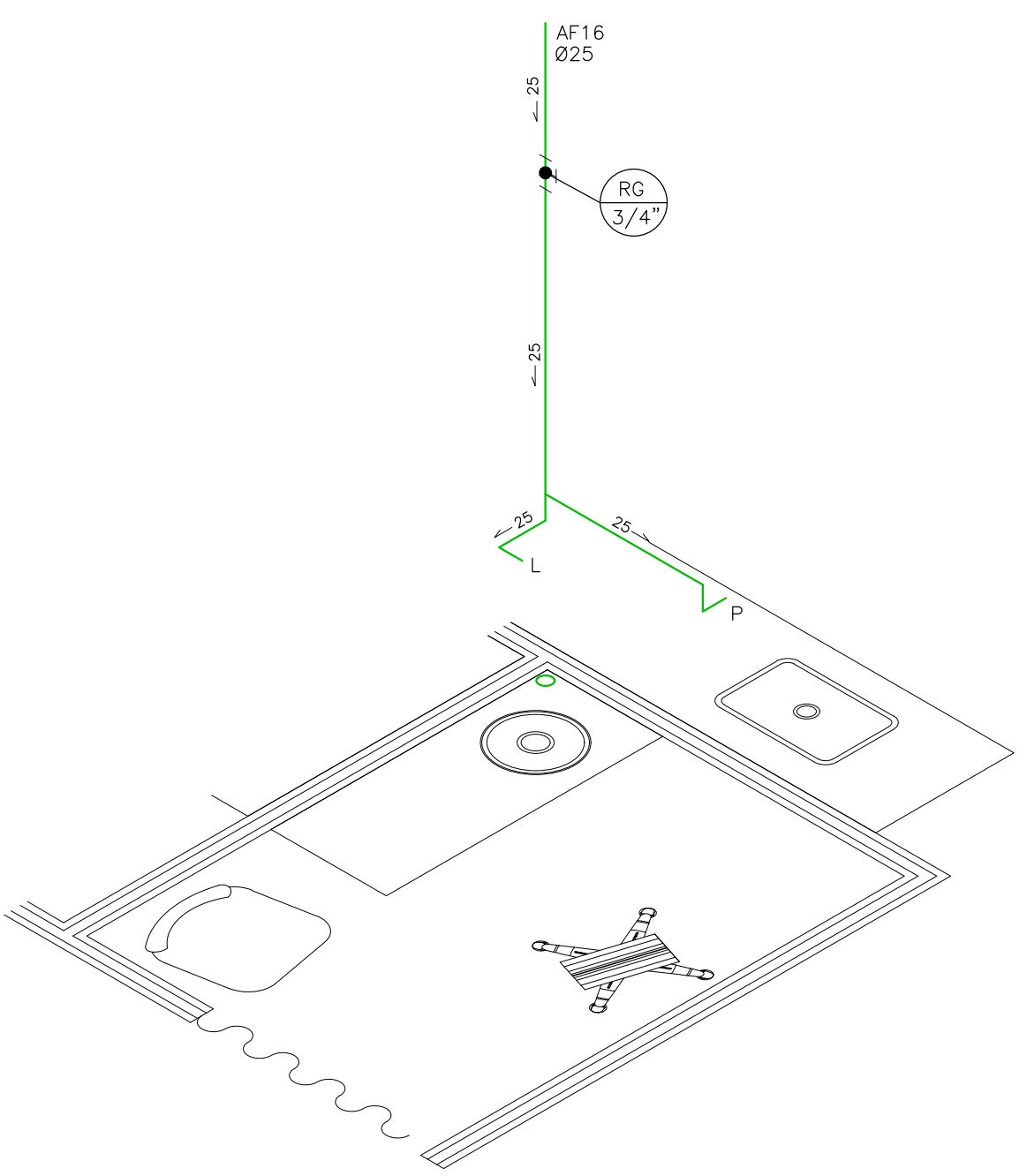
ISOMETRIA 18
ESCALA 1/25



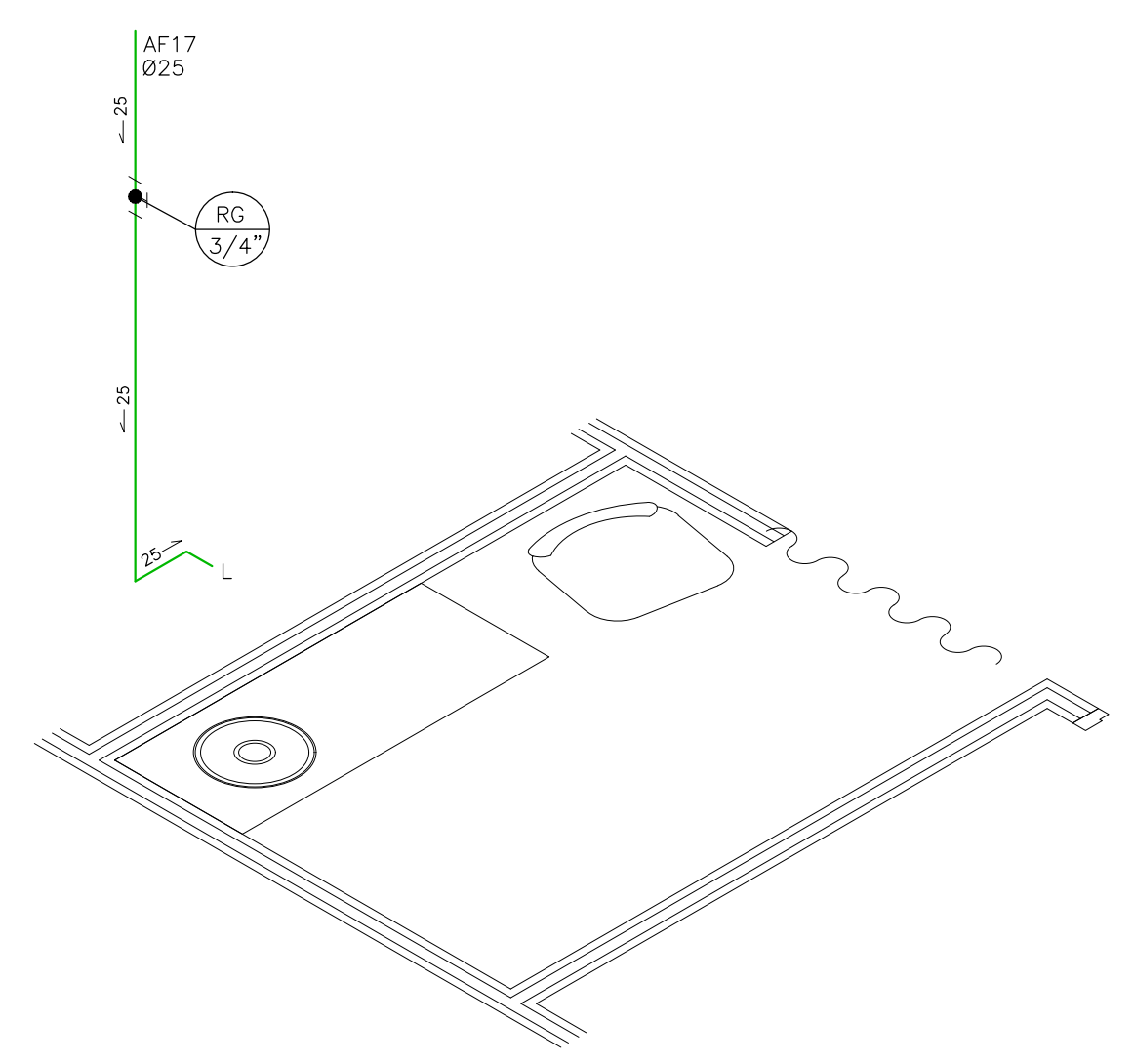
ISOMETRIA 19
ESCALA 1/25



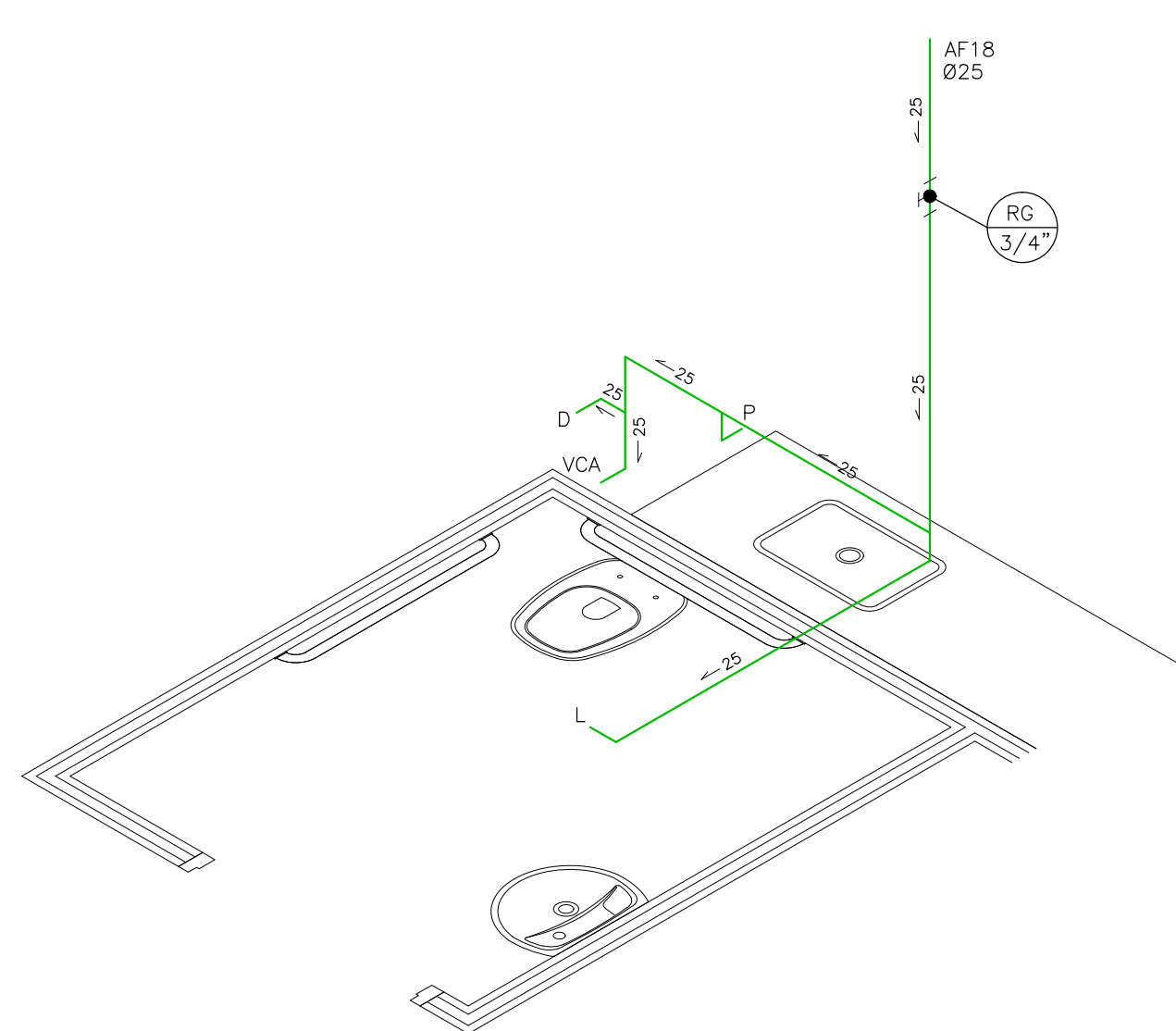
ISOMETRIA 20
ESCALA 1/25



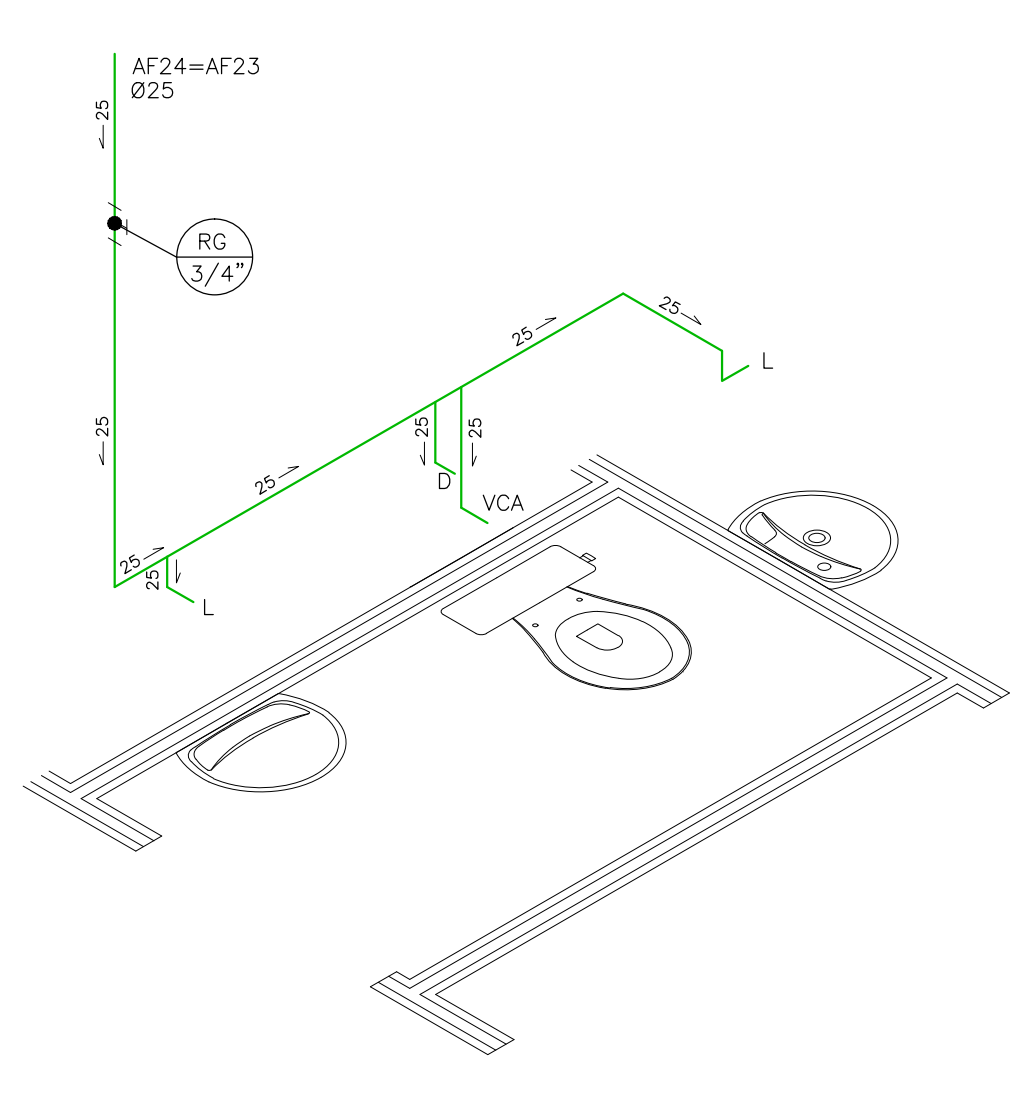
ISOMETRIA 21
ESCALA 1/25



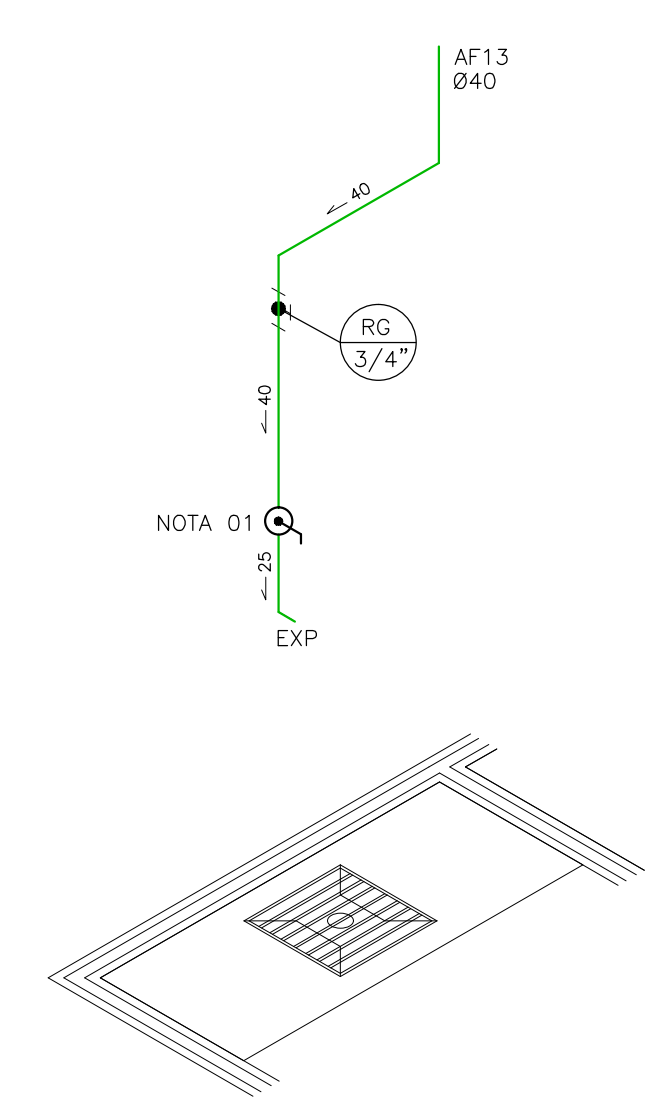
ISOMETRIA 22
ESCALA 1/25



ISOMETRIA 23
ESCALA 1/25



ISOMETRIA 24
ESCALA 1/25



ISOMETRIA 25
ESCALA 1/25

LEGENDA DE ISOMETRIAS		
SÍMBOLOS	DESCRIÇÃO	ALTURA DE SAÍDA (cm)
	TUBULAÇÃO DE ÁGUA FRIA - NO PISO E PAREDE DO PAVIMENTO - PVC SOLDÁVEL	-
	TUBULAÇÃO DE ÁGUA FRIA - NO TETO DO PAVIMENTO - PVC SOLDÁVEL	-
	SENTIDO DE FLUXO	-
D	DUCHA	50
F	FILTRO	130
L	LAVATORIO	60
P	PIA COM TORNEIRA	60
T	TANQUE	105
CH	CHUVEIRO	210
VCA	VASO SANITÁRIO COM CAIXA ACOPLADA	30
RG	REGISTRO DE GAVETA NO ALTO	180
RP	REGISTRO DE PRESSÃO	120
MIC	MICROTOR	110
	VÁLVULA DE DESCARGA	110
EXP	EXPURGOS	VAR. DE 80 A 90cm (NOTA 01)

REVISÃO	DESCRIÇÃO	DATA	AUTOR

OF. CARAN - PROJETOS, CONSULTORIA E PLANEJAMENTO LTDA
 AV. GETÚLIO VARGAS, 2599, IBIRACUÁ, ES
 E-MAIL: of.caran@terra.com.br - TELEFONE: 27-3325-7034

EBSERH
 HOSPITAIS UNIVERSITÁRIOS FEDERAIS

CLIENTE HOSPITAL UNIVERSITÁRIO CASSIANO ANTONIO MORAES / HUCAM-UFES	ENDEREÇO DA OBRA AVENIDA MAL. CAMPOS, N° 1355 - SANTA CECÍLIA, VITÓRIA/ES	BRANCHA PHS 008
PROJETO CENTRO DE ENSINO E ACOPLHIMENTO DO CCS-UFES E MEMORIAL HUCAM_ CCS-UFES		ETAPA PROJETO LEGAL
TÍTULO ISOMETRIAS - 13 a 25		ESCALA Como indicado
AUTOR DO PROJETO MÁRIA AUGUSTHA ROSETTI CARAN	CAU/ES-A112887-6	DATA 28/03/2023
COORDENADOR DO PROJETO OTAVIANO FRANCISCO CARAN SANTOS	CREA 1899-D-ES	DESENHISTA EQUIPE: OF
ARQUIVO 248-C-HS-08-ISOMETRIAS-R00.dwg		





Hidrosanitário

Data e Hora de Criação: 24/11/2023 às 12:42:19

Documentos que originaram esse envelope:

- Hidrosanitário.pdf (Arquivo PDF) - 9 página(s)



Hashs únicas referente à esse envelope de documentos

[SHA256]: 8cb82c56f2cb63770fe069f9064e207af523dc69fffc012bea83997b1d004201

[SHA512]: 1087f2e80ad12dd948d0dbb0531999673d97ae7e7462fd67c279846a9e1e0c78ddd2a80750ef7c8b16c53e42bbc92f9fecb87d3466f30a86fed7e7f42c12b488

Lista de assinaturas solicitadas e associadas à esse envelope



ASSINADO - gutac@terra.com.br

Data/Hora: 24/11/2023 - 16:18:22, IP: 179.178.255.198, Geolocalização: [-20.265443, -40.270245]

[SHA256]: bce8911fd7d97931f8a6ed9df6195ab23e6231069f6c1419370b5bde1263bacb

Histórico de eventos registrados neste envelope

24/11/2023 16:18:22 - Envelope finalizado por gutac@terra.com.br, IP 179.178.255.198

24/11/2023 16:18:22 - Assinatura realizada por gutac@terra.com.br, IP 179.178.255.198

24/11/2023 12:44:33 - Envelope registrado na Blockchain por marcos.m.silva@ufes.br, IP 200.137.65.108

24/11/2023 12:44:09 - Envelope encaminhado para assinaturas por marcos.m.silva@ufes.br, IP 200.137.65.108

24/11/2023 12:42:53 - Envelope criado por marcos.m.silva@ufes.br, IP 200.137.65.108