

SIMBOLOGIA	
SÍMBOLOS	DESCRIÇÃO
	CABO DE ATERRAMENTO #50(NU) ENTERRADO NO SOLO/CAÇADA CONFORME DETALHE T2, PRANCHA 02
	CABO DE ATERRAMENTO #35(NU) ENTERRADO NO SOLO/CAÇADA CONFORME DETALHE T2, PRANCHA 02
	CABO DE COBRE NU #35mm2 APARENTE, PRESO POR PRESILHAS
	CONEXÃO ENTRE CABOS DE ATERRAMENTO #50(NU) E #35(NU), ENTERRADOS NO SOLO, COM SOLDA EXOTÉRMICA
	CAIXA COM HASTE DE ATERRAMENTO, DETALHE T1, PRANCHA 02
	INDICAÇÃO DE ATERRAMENTO DE ELEMENTO METÁLICO COM CABO DE COBRE #35(NU) ENTERRADO E TERMINAL DE PRESSÃO, DETALHE 05, PRANCHA 02
	INDICAÇÃO DE ATERRAMENTO DE ELEMENTO METÁLICO COM CABO DE COBRE #35(NU) APARENTE E TERMINAL DE PRESSÃO, DETALHE 05, PRANCHA 02

- NOTAS:**
- 01 - TODOS ELEMENTOS METÁLICOS DEVEM ESTAR SOLIDAMENTE CONECTADOS AO ANEL DE ATERRAMENTO, DETALHE T5, PRANCHA 02.
  - 02 - O ANEL DE 50mm<sup>2</sup> DEVER SER ENTERRADO A PROFUNDIDADE DE 50cm, DETALHE T2, PRANCHA 02.
  - 03 - A INTERLIGAÇÃO DE METAS DIFERENTES SEM PRECAUÇÕES ADEQUADAS PODE CAUSAR PROBLEMAS GRAVES DE CORROÇÃO ELETROLÍTICA. UTILIZAR CONECTORES BIMETÁLICOS.
  - 04 - O ANEL DE ATERRAMENTO SERÁ CONECTADO AS HASTES ATRAVÉS DE SOLDA EXOTÉRMICA NO INTERIOR DA CAIXA, CONFORME DETALHE T4, PRANCHA 02.
  - 05 - AS CONEXÕES ENTERRADAS DE CABO COM CABO QUE NÃO POSSAM SER INSPECIONADAS, SERÃO EXECUTADAS COM SOLDA EXOTÉRMICA.
  - 06 - O CABO DE ATERRAMENTO ENTERRADO NO SOLO DEVE FICAR AFASTADO NO MÍNIMO 1,0 METRO DA FUNDAÇÃO DA EDIFICAÇÃO.
  - 07 - PROJETO FEITO COM BASE NA NBR 5419 DE 2015.
  - 08 - INTERLIGAÇÃO ENTRE PILAR DA ESTRUTURA E ANEL DE ATERRAMENTO, CONFORME DETALHE T3, PRANCHA 02.
  - 09 - TODOS OS DETALHES DA INSTALAÇÃO SE ENCONTRAM NA PRANCHA 02.
  - 10 - DERIVAÇÃO DO CABO DE ATERRAMENTO DO ELEVADOR NO INTERIOR DA CAIXA DE PASSAGEM (20x20)cm E COM CONECTOR SPLIT-BOLT.

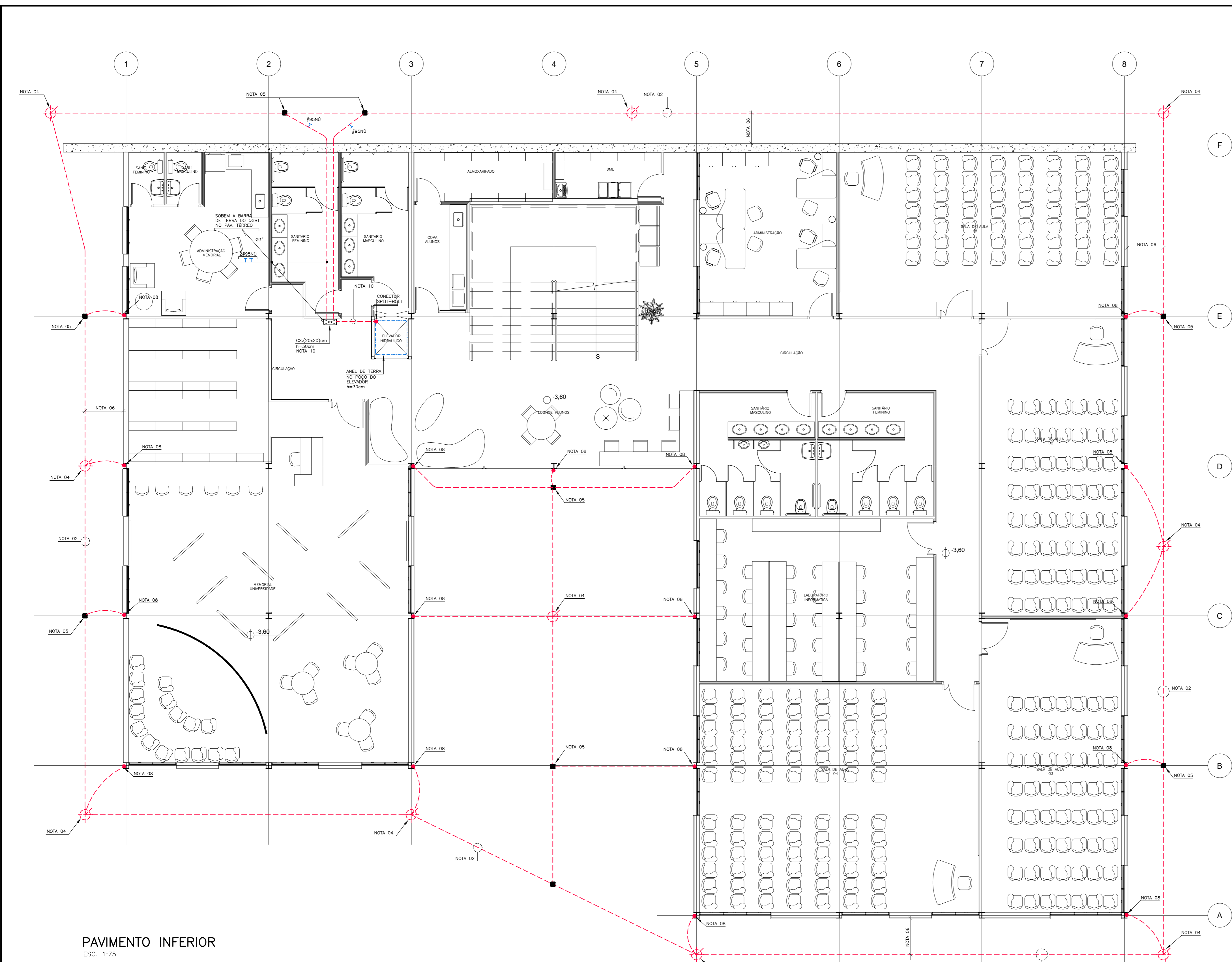
NOTA ADICIONAL: OS CÓDIGOS DE PRODUTOS APRESENTADOS NOS DETALHES TRATAM-SE SOMENTE DE REFERÊNCIAS, PODENDO OS MESMOS SER SUBSTITUÍDOS POR PRODUTOS EQUIVALENTES.

NOTA ADICIONAL: USAR SELANTE DE POLIURETANO NA IMPERMEABILIZAÇÃO DAS PERFURAÇÕES

REVISÃO	DESCRIÇÃO	DATA	AUTOR

	<b>OF. CARAN</b> - PROJETOS, CONSULTORIA E PLANEJAMENTO LTDA AV. GETÚLIO VAREZAS, 2559 - IBERAÇULI, ES E-MAIL: of.caran@terra.com.br - TELEFONE - 27-3325-7034
	<b>EBSERH</b> HOSPITAIS UNIVERSITÁRIOS FEDERAIS

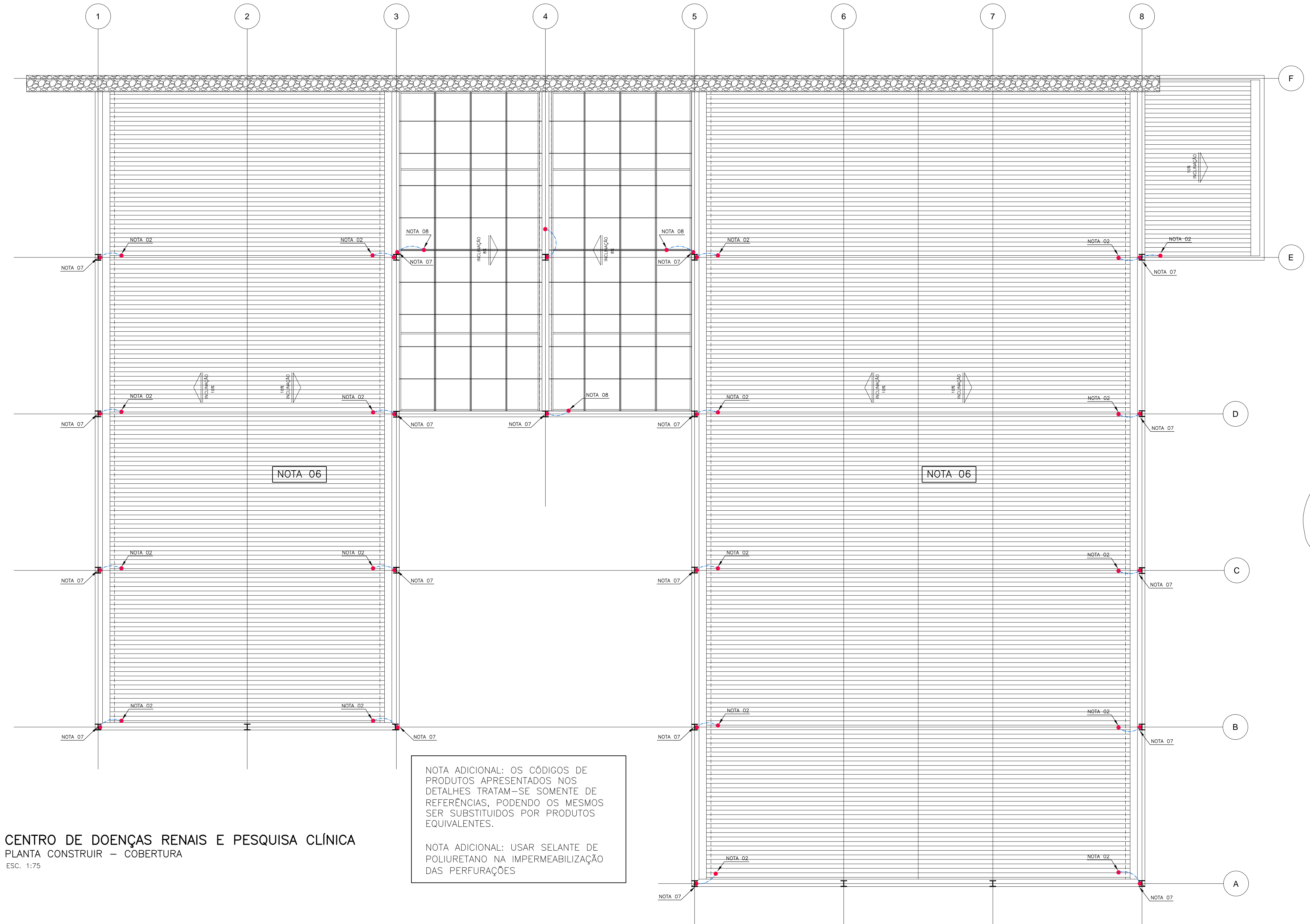
CLIENTE HOSPITAL UNIVERSITÁRIO CASSIANO ANTONIO MORAES / HUCAM-UFES	ENDEREÇO DA OBRA AVENIDA MAL - CAMPOS, N° 1.355 - SANTA CECÍLIA, VITÓRIA/ES	PRANCHA <b>PSPDA 001</b>
PROJETO SPDA - PROTEÇÃO ATMOSFÉRICA	TÍTULO PAVIMENTO INFERIOR	ETAPA PROJETO LEGAL
AUTOR DO PROJETO OTAVIANO FRANCISCO CARAN SANTOS	COORDENAÇÃO DO PROJETO OTAVIANO FRANCISCO CARAN SANTOS	ESCALA Como indicado
ARQUIVO 258-C-SPDA-01-PAV. INFERIOR-R00.dwg	CREA 1899-D-ES	DATA 28/03/2023



**PAVIMENTO INFERIOR**  
ESC. 1:75



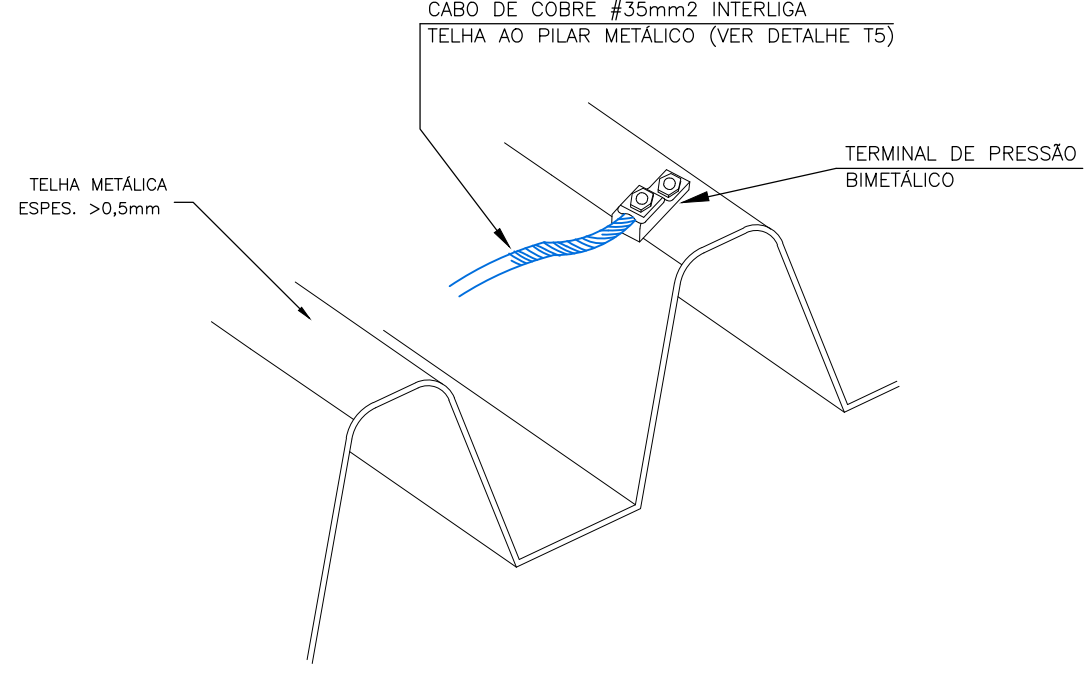
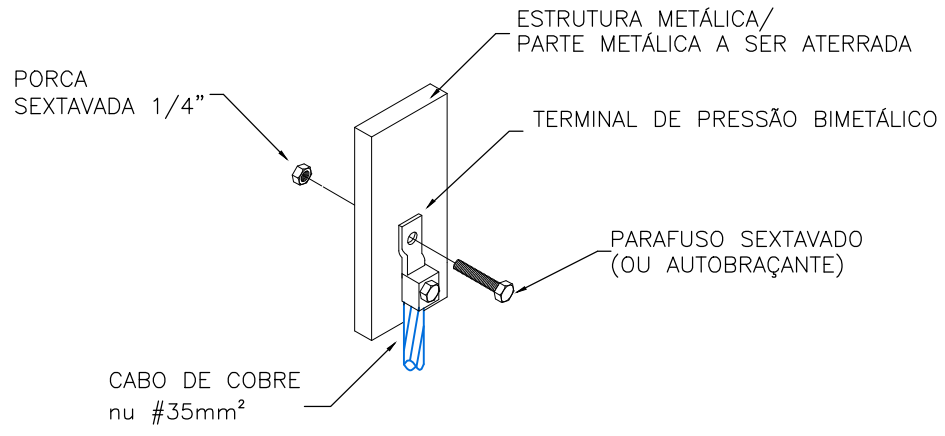
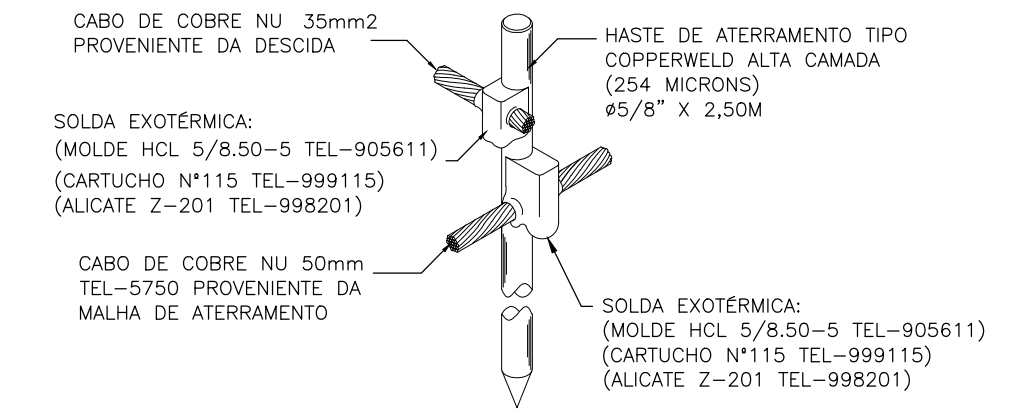
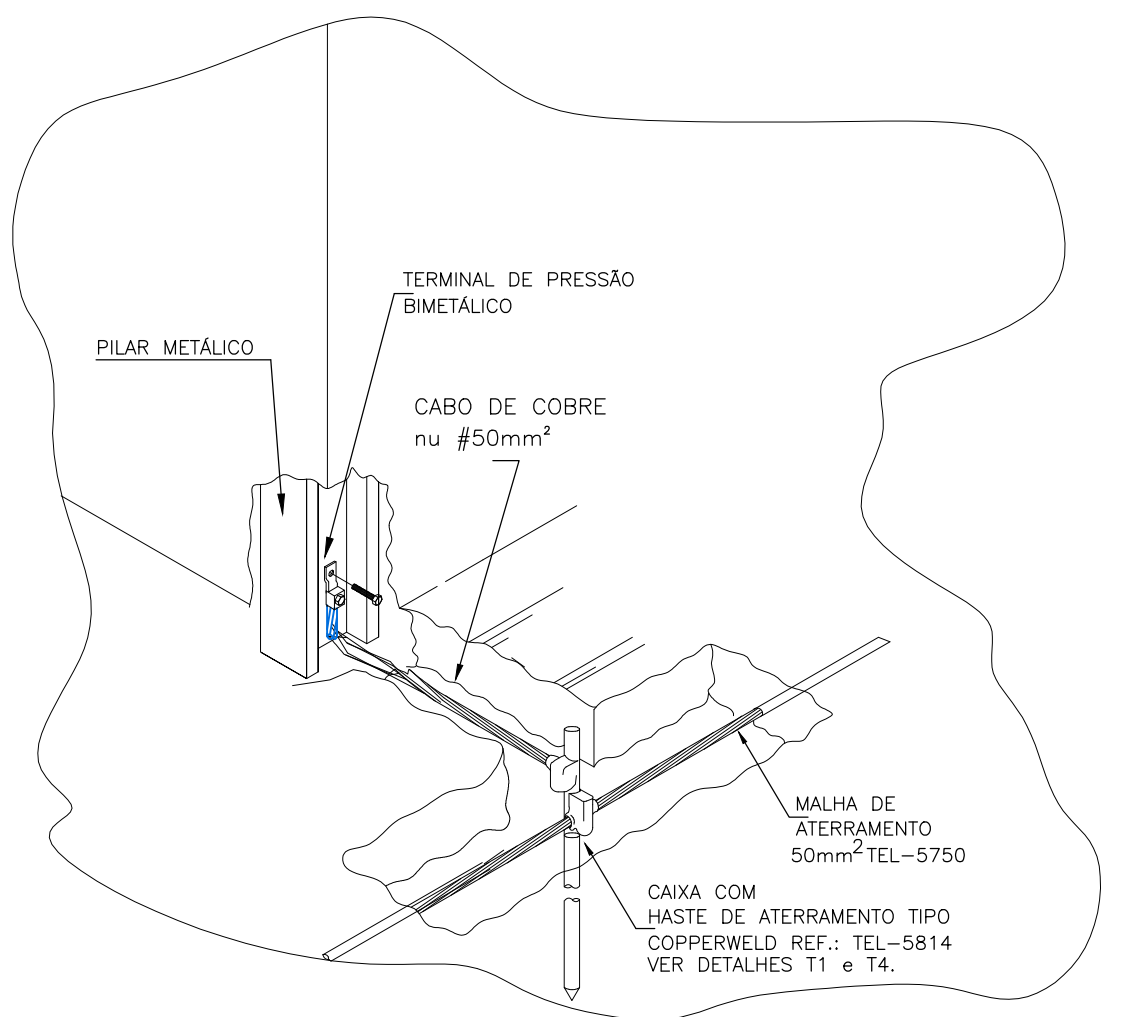
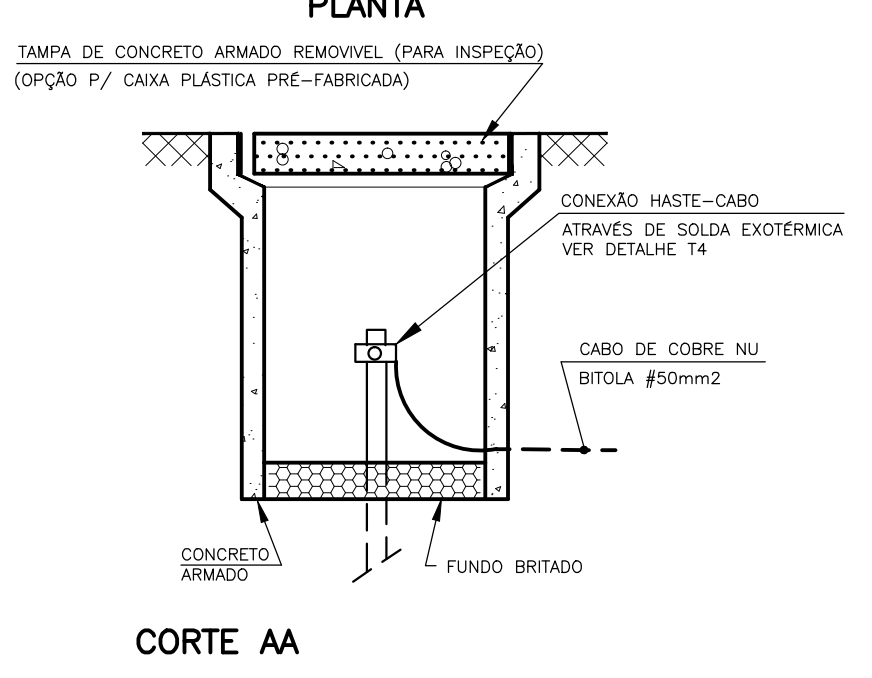
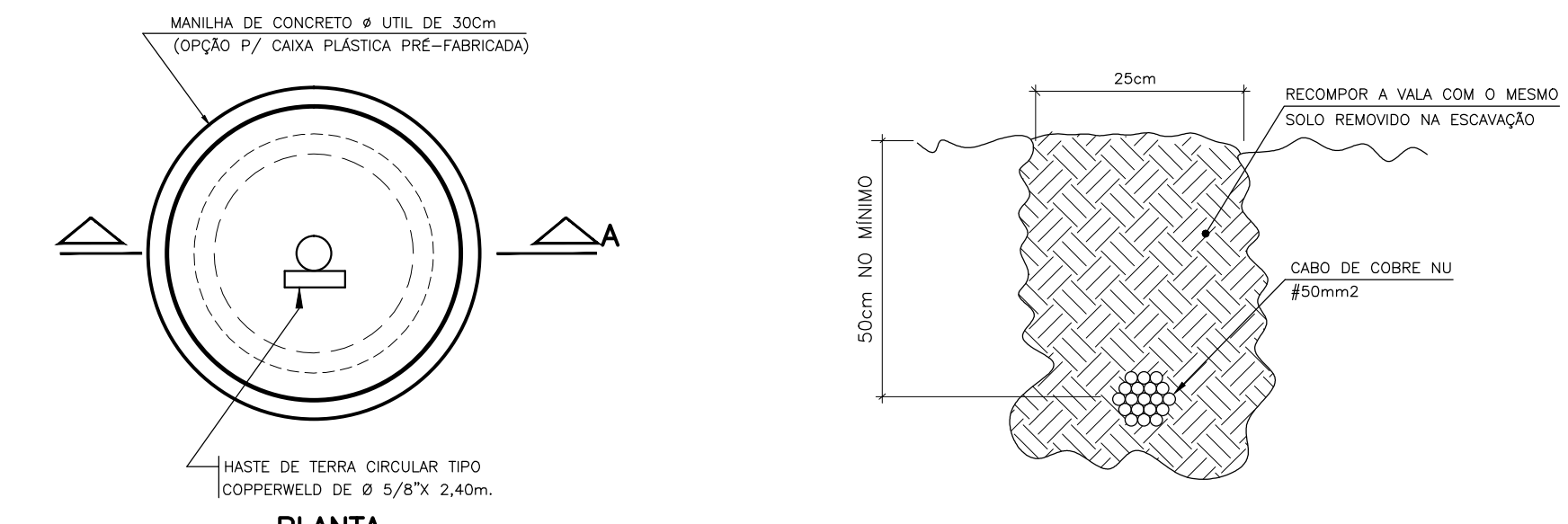




**CENTRO DE DOENÇAS RENAIS E PESQUISA CLÍNICA**  
 PLANTA CONSTRUIR – COBERTURA  
 ESC. 1:75

NOTA ADICIONAL: OS CÓDIGOS DE PRODUTOS APRESENTADOS NOS DETALHES TRATAM-SE SOMENTE DE REFERÊNCIAS, PODENDO OS MESMOS SER SUBSTITUÍDOS POR PRODUTOS EQUIVALENTES.

NOTA ADICIONAL: USAR SELANTE DE POLIURETANO NA IMPERMEABILIZAÇÃO DAS PERFURAÇÕES



SIMBOLOGIA	
SÍMBOLOS	DESCRIÇÃO
	CABO DE ATERRAMENTO #50(NU) ENTERRADO NO SOLO/CAIXADA CONFORME DETALHE T2, FRANCHA 02
	CABO DE ATERRAMENTO #35(NU) ENTERRADO NO SOLO/CAIXADA CONFORME DETALHE T2, FRANCHA 02
	CABO DE COBRE NU #35mm² APARENTE, PRESO POR PRESILHAS
	CONEXÃO ENTRE CABOS DE ATERRAMENTO #50(NU) E #35(NU), ENTERRADOS NO SOLO, COM SOLDA EXOTÉRMICA.
	CAIXA COM HASTE DE ATERRAMENTO, DETALHE T1, FRANCHA 02
	INDICAÇÃO DE ATERRAMENTO DE ELEMENTO METÁLICO COM CABO DE COBRE #35(NU) ENTERRADO E TERMINAL DE PRESSÃO, DETALHE 05, FRANCHA 02
	INDICAÇÃO DE ATERRAMENTO DE ELEMENTO METÁLICO COM CABO DE COBRE #35(NU) APARENTE E TERMINAL DE PRESSÃO, DETALHE 05, FRANCHA 02

- NOTAS:**
- 01 - TODOS ELEMENTOS METÁLICOS DEVEM ESTAR SOLIDAMENTE CONECTADOS AO ANEL DE ATERRAMENTO.
  - 02 - INTERLIGAÇÃO DA TELHA METÁLICA DO TELHADO COM O PILAR METÁLICO CONFORME, DETALHE T6, NESTA FRANCHA.
  - 03 - A INTERLIGAÇÃO DE METAIS DIFERENTES SEM PRECAUÇÕES ADEQUADAS PODE CAUSAR PROBLEMAS GRAVES DE CORROSÃO ELÉTRICA. UTILIZAR CONECTORES BIMETÁLICOS.
  - 04 - TODOS OS DETALHES DA INSTALAÇÃO SE ENCONTRAM NESTA FRANCHA.
  - 05 - PROJETO FEITO COM BASE NA NBR 5419 DE 2015.
  - 06 - TODOS OS ELEMENTOS E EQUIPAMENTOS METÁLICOS INSTALADOS NA COBERTURA DEVEM SER ATERRADOS CONFORME DETALHE T5, NESTA FRANCHA.
  - 07 - INTERLIGAÇÃO DO CABO NU #35mm² AO PILAR METÁLICO CONFORME DETALHE T5, NESTA FRANCHA.
  - 08 - ATERRAR ESTRUTURA METÁLICA DE SUSTENTAÇÃO DO TELHADO TRANSPARENTE CONFORME DETALHE T5, NESTA FRANCHA.

REVISÃO	DESCRIÇÃO	DATA	AUTOR

**OF. CARAN** - PROJETOS, CONSULTORIA E PLANEJAMENTO LTDA  
 AV. GETÚLIO VARGAS 269 - IBIRAQUÁ, ES  
 E-MAIL: of.caran@terra.com.br - TELEFONE - 27-3325-7034

**UNIVERSIDADE FEDERAL DO ESPÍRITO SANTO** | **HOSPITAL UNIVERSITÁRIO** | **EBSERH** HOSPITAIS UNIVERSITÁRIOS FEDERAIS

CLIENTE: HOSPITAL UNIVERSITÁRIO CASSIANO ANTONIO MORAES / HUCAM-UFES  
 ENDEREÇO DA OBRA: AVENIDA MAL. CAMPOS, Nº 1355 - SANTA CECÍLIA, VITÓRIA/ES  
 PRANCHA: **PSPDA 002**

PROJETO: **SPDA - PROTEÇÃO ATMOSFÉRICA**  
 ETAPA: **PROJETO LEGAL**

TÍTULO: **COBERTURA DETALHES**  
 ESCALA: **Como indicado**

AUTOR DO PROJETO: OTAVIANO FRANCISCO CARAN SANTOS  
 CREA 1899-D-ES  
 DATA: 28/03/2023

COORDENADOR DO PROJETO: OTAVIANO FRANCISCO CARAN SANTOS  
 CREA 1899-D-ES

DESENHISTA: EQUIPE OF





### SPDA

Data e Hora de Criação: 24/11/2023 às 12:40:56

Documentos que originaram esse envelope:

- SPDA.pdf (Arquivo PDF) - 2 página(s)



### Hashs únicas referente à esse envelope de documentos

[SHA256]: 724e87caa54f94fbf12f825ed5831186aecb793b6584b60206e6253e3b0b81ab

[SHA512]: 1e1a3e776a47fc1911d18cd559bb856ea960719eff38be43fdda8781854a6c5f6d91f080ded93f8575c1ba0450bcaab855fac6275bd455f90a9d11ae11848b52

### Lista de assinaturas solicitadas e associadas à esse envelope



**ASSINADO - of.caran@terra.com.br**

Data/Hora: 25/11/2023 - 06:20:36, IP: 177.157.147.92

[SHA256]: 2be55a76a42ea42711ec3e143bbac181b5f93511805281e68a3ab35b4237694

### Histórico de eventos registrados neste envelope

25/11/2023 06:20:36 - Envelope finalizado por of.caran@terra.com.br, IP 177.157.147.92

25/11/2023 06:20:36 - Assinatura realizada por of.caran@terra.com.br, IP 177.157.147.92

25/11/2023 06:20:32 - Envelope visualizado por of.caran@terra.com.br, IP 177.157.147.92

24/11/2023 12:41:23 - Envelope registrado na Blockchain por marcos.m.silva@ufes.br, IP 200.137.65.108

24/11/2023 12:41:17 - Envelope encaminhado para assinaturas por marcos.m.silva@ufes.br, IP 200.137.65.108

24/11/2023 12:41:05 - Envelope criado por marcos.m.silva@ufes.br, IP 200.137.65.108