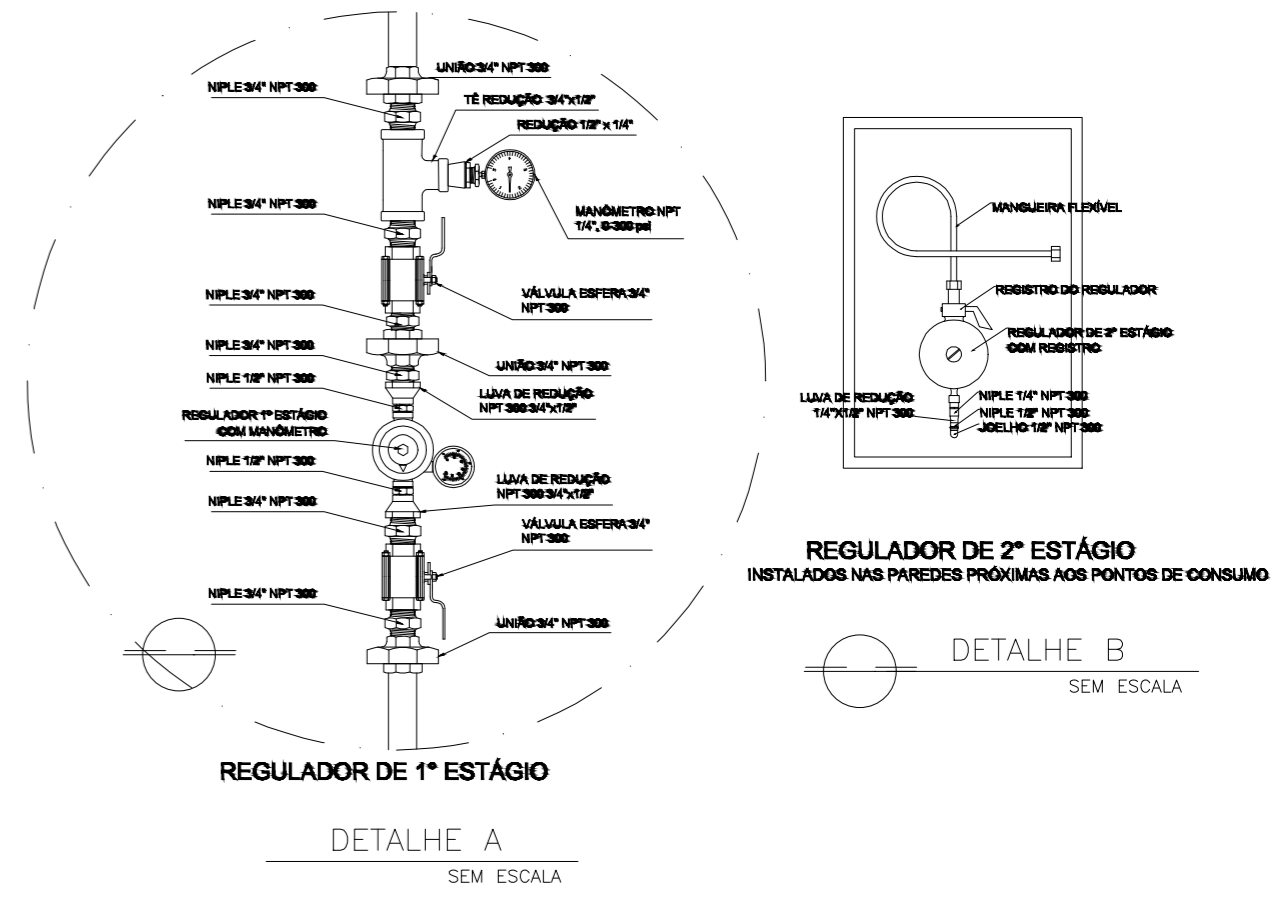
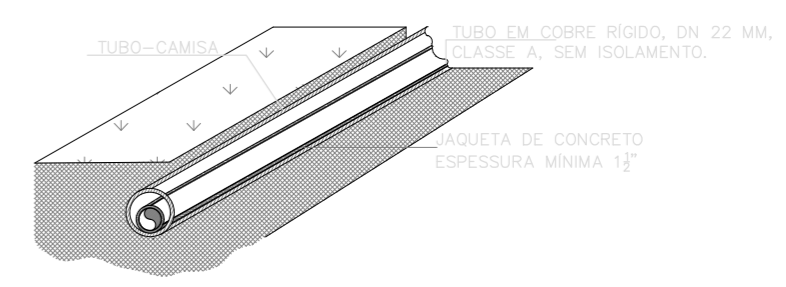


PLANTA BAIXA - PAVIMENTO TÉRREO  
ESCALA 1:100

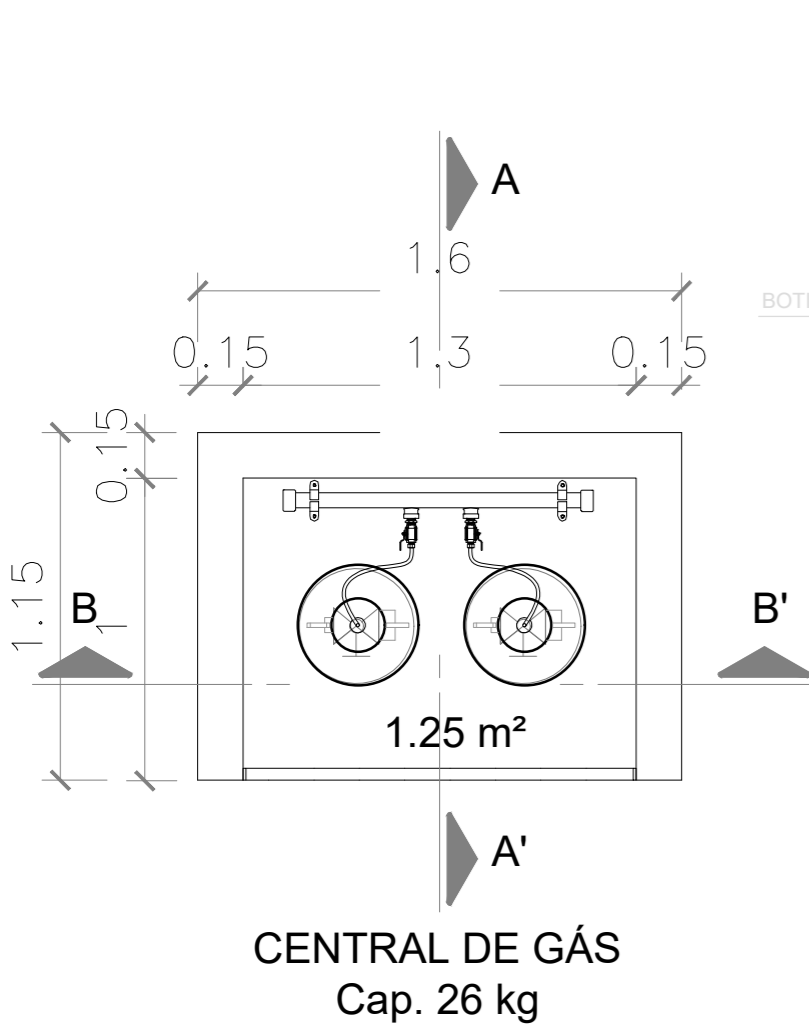


**REDE DE GÁS  
NÃO  
ESCAVAR**

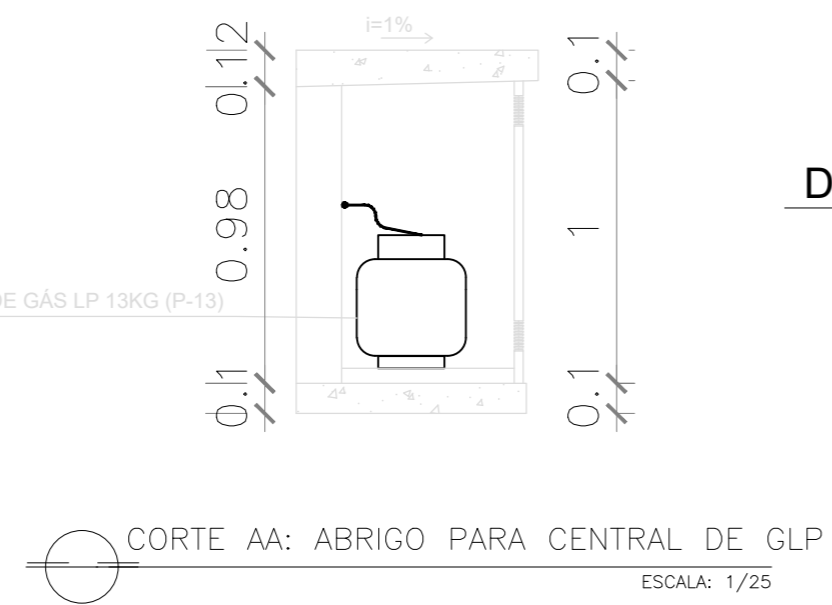
SINALIZAÇÃO  
SEM ESCALA



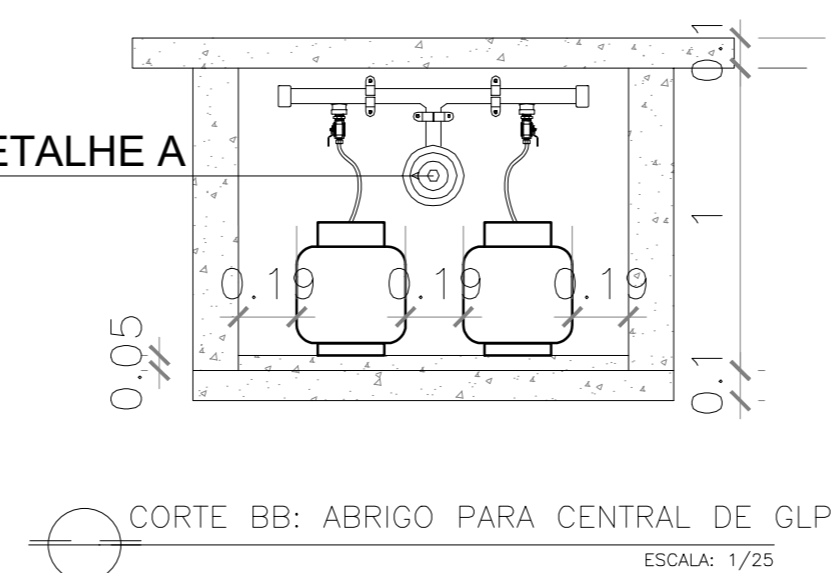
DETALHE TUBO CAMISA  
ESCALA: 1/25



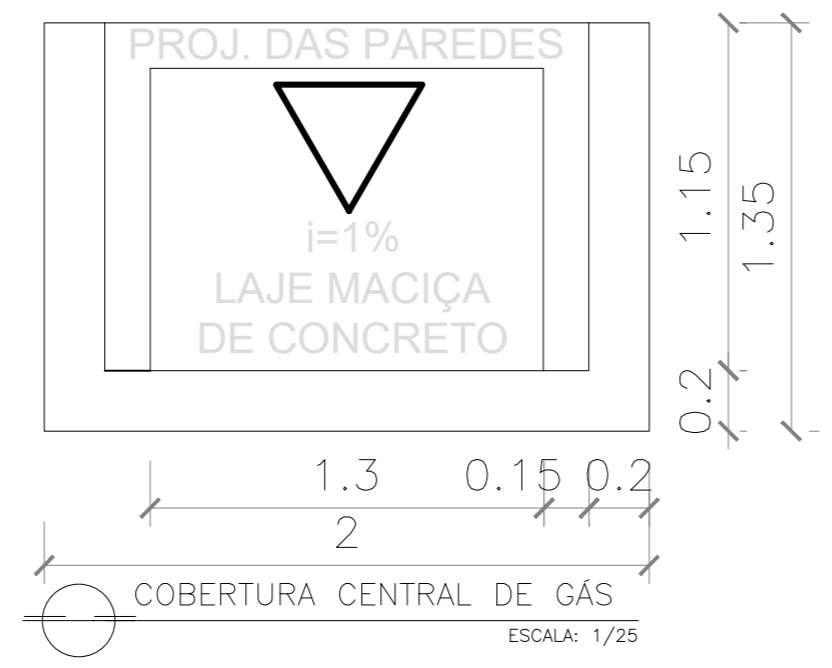
PLANTA BAIXA: ABRIGO PARA CENTRAL DE GLP  
ESCALA: 1/25



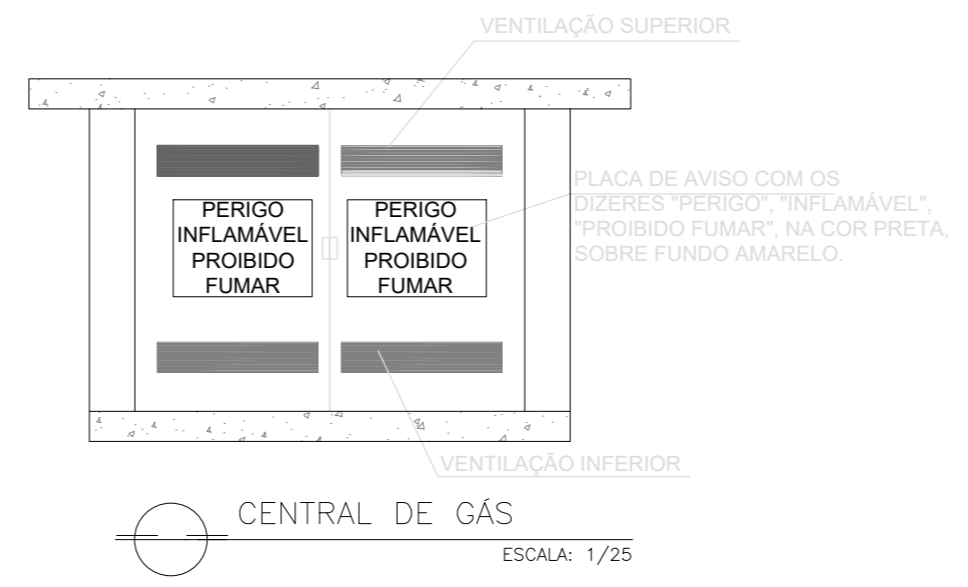
CORTE AA: ABRIGO PARA CENTRAL DE GLP  
ESCALA: 1/25



CORTE BB: ABRIGO PARA CENTRAL DE GLP  
ESCALA: 1/25



COBERTURA CENTRAL DE GÁS  
ESCALA: 1/25



CENTRAL DE GÁS  
ESCALA: 1/25

**UFES**  
UNIVERSIDADE FEDERAL DO ESPÍRITO SANTO  
PREFEITURA UNIVERSITÁRIA

REITOR:	REINALDO CENTODUCATTE	CREA/CAU:	A 98444-2	PRANCHA:	<b>01/01</b>
PREFEITO:	RENATO CARLOS SCHWAB ALVES	RESP. PROJETO:	LETICIA BAPTISTA AYUB	RESP. TÉCNICO:	
PROJETO:	SÃO MATEUS	PROJETA:			
CAMPUS:	CENTRO UNIVERSITÁRIO NORTE DO ESPÍRITO SANTO	ESCALA:	1/100	ÁREA TOTAL:	426,30 M <sup>2</sup>
CENTRO:	EIXO 03 - BLOCO 0 - SALAS DE AULA E LAB. DE LICENCIATURA E EDUCAÇÃO NO CAMPO	DATA:	DEZ/2020	REVISÃO:	R00
EDIFICAÇÃO:	PROJETO DE GASES	DESENHISTA:			CAMILA
TÍTULO:	PLANTA BAIXA DETALHES				