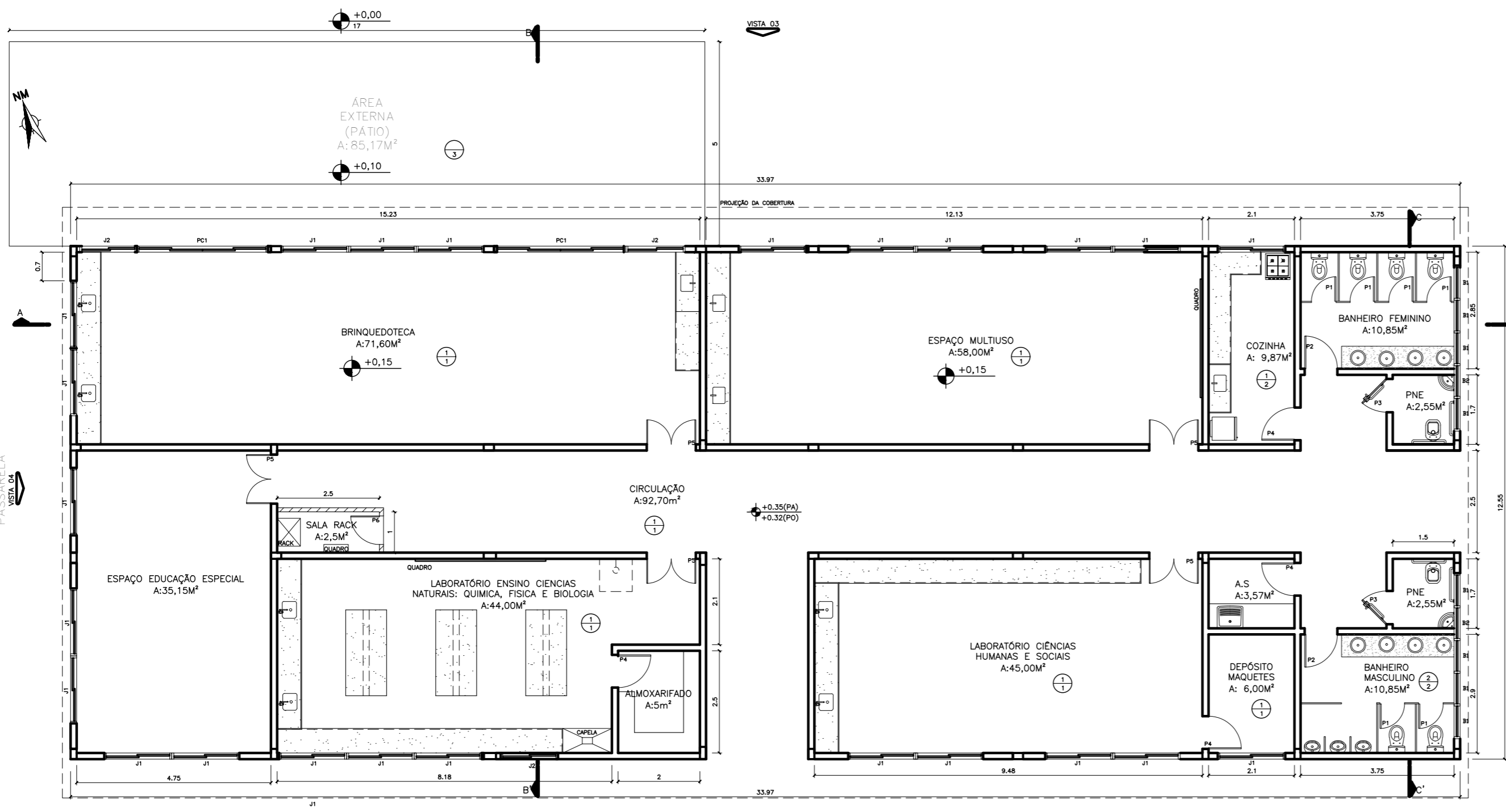


PLANTA IMPLANTAÇÃO  
ESCALA: 1:2000

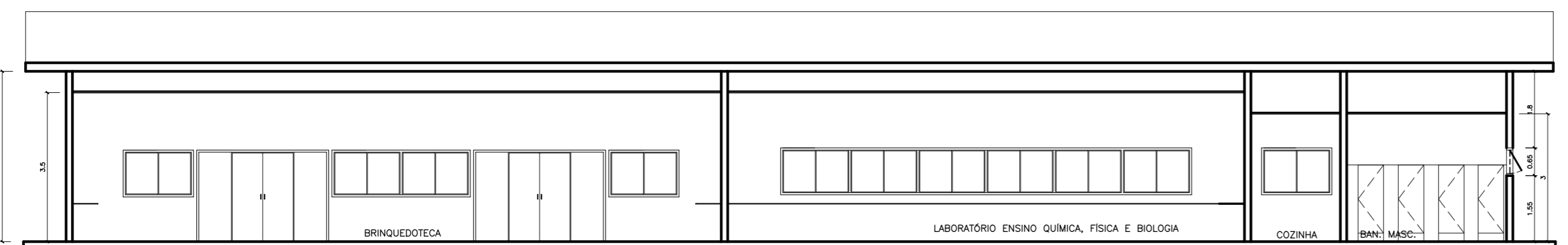


**UNIVERSIDADE FEDERAL DO ESPIRITO SANTO**  
**SUPERINTENDÊNCIA DE INFRAESTRUTURA**

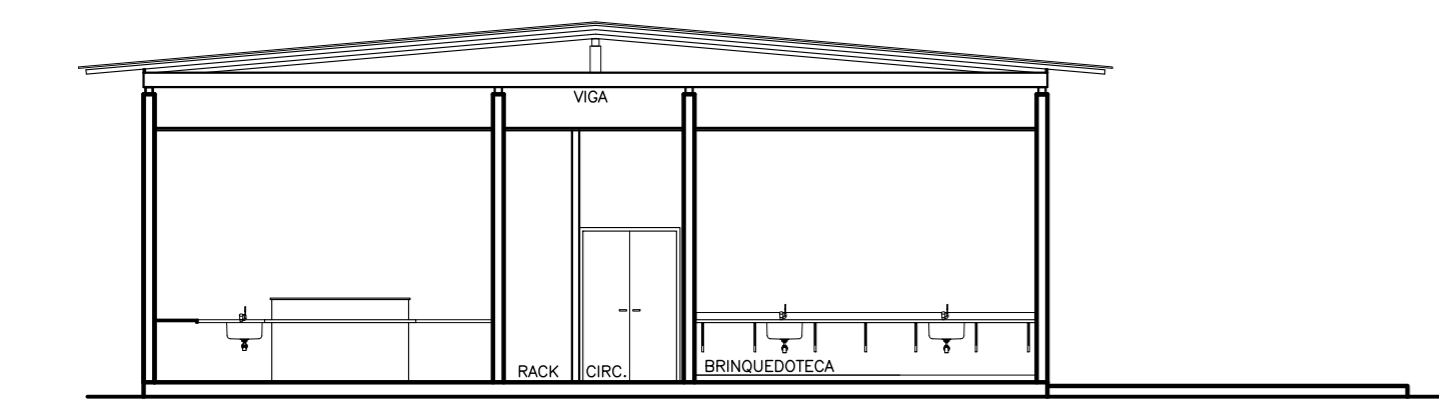
REITOR:		PAULO VARGAS	
SUPERINT.:		ALESSANDRO MATTEDI	
PROJETO:		SÃO MATEUS	
CAMPUS:		CENTRO UNIVERSITÁRIO NORTE DO ES	
EDIFICAÇÃO:		EIXO 03 – BLOCO 0 – SALA DE AULAS E LAB. LICENCIATURAS E EDUCAÇÃO NO CAMPO	
TIPO:		PLANTA DE IMPLANTAÇÃO	
TÍTULO:			
RESP. PROJETO:	CREA/CAU:	PRANCHA:	
ARQT* LARISSA BILLOTTA	CAU A54742-5	01/17	
RESP. TÉCNICO:	CREA/CAU:		
PROJETISTA:			
ESCALA:	ÁREA TOTAL:	DATA:	REVISÃO:
1:2000	m <sup>2</sup>	FEV/2020	NOV/2022
DESENHISTA:			



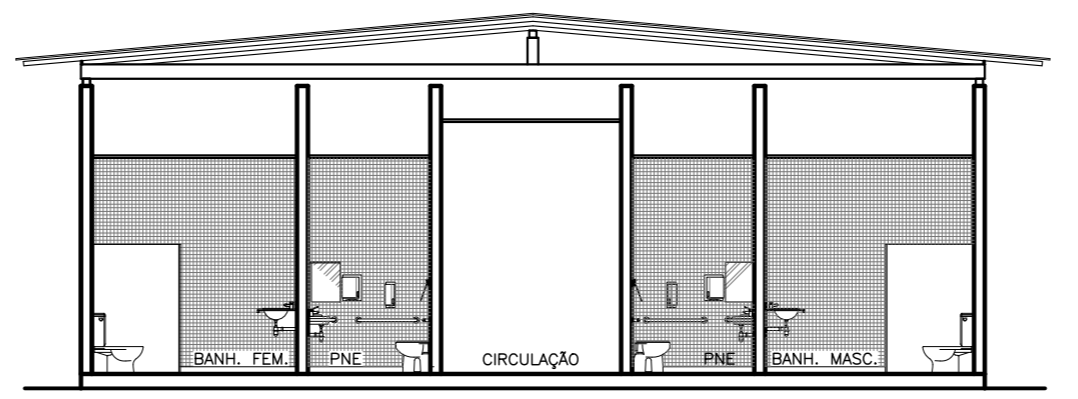
PLANTA BAIXA – PAVIMENTO TÉRREO  
ESCALA 1:100



CORTE AA'  
ESCALA 1:100



CORTE BB'  
ESCALA 1:100



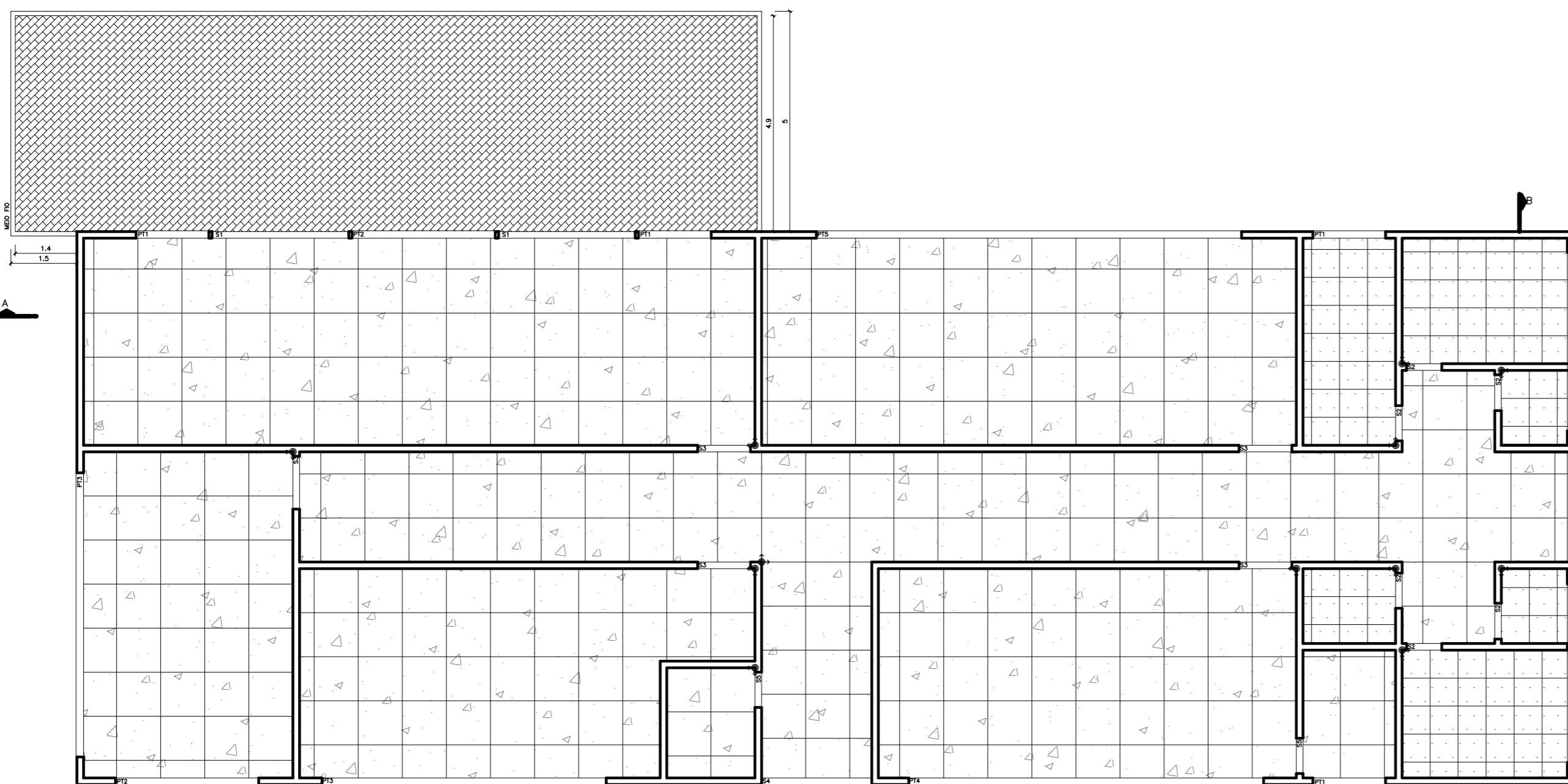
CORTE CC'  
ESCALA 1:100

- LEGENDA
- INÍCIO DE ASSENTAMENTO
  - TETO:
    - 1 - FORRO EM RÉGUAS DE PVC FRISADO COM ESTRUTURA DE FIXAÇÃO METÁLICA. - ALT. DE INSTALAÇÃO: 3,50M.
    - 2 - FORRO EM RÉGUAS DE PVC FRISADO COM ESTRUTURA DE FIXAÇÃO METÁLICA. - ALT. DE INSTALAÇÃO: 3,00M.
  - PISO:
    - 1 - ARGAMASSA DE ALTA RESISTÊNCIA, TIPO GRANILITE, NA COR NATURAL ACABAMENTO ANTIDERRAPANTE, JUNTAS A CADA 1M.
    - 2 - CERÂMICA TIPO PORCELANATO 45X45CM, NA COR BEGE, MARCA DE REF. ELIANE COR CARGO PLUS BONE, ACABAMENTO ACETINADO, JUNTAS DE 3MM. REJUNTE NA COR BEGE.
    - 3 - PAVIMENTO INTERTRAVADO COM BLOCO RETANGULAR 20X10CM, ESP. 6CM.
  - PAREDES:
    - 1 - EMASSADAS E PINTADAS NA COR BRANCO GELO.
    - 2 - PASTILHA DE PORCELANA CERÂMICA 5X5CM, COR BRANCO. JUNTAS DE 3MM E REJUNTE NA COR BRANCO.
    - PAREDE EM DRY WALL, PINTADA E EMASSADA, NA ALTURA DE 3,50M.
  - ESQUADRIAS:
    - PORTAS
      - P1 - 60X160, PORTA DE ALUMÍNIO DE ABRIR TIPO VENEZIANA COM GUARNIÇÃO. FECHADURA LIVRE/OCUPADO.
      - P2 - 80X210, PORTA DE ABRIR INTERNA EM MADEIRA SEMI-OCA, PARA PINTURA, COM MARCO, BATENTES, GUARNIÇÃO E FECHADURA CROMADA, TIPO LIVRE-OCUPADO PARA BANHEIRO.
      - P3 - 80X210, PORTA DE ABRIR INTERNA EM MADEIRA SEMI-OCA, PARA PINTURA, COM PLACA DE AÇO INOX NA BARRA, COM MARCO, BATENTES, GUARNIÇÃO E FECHADURA CROMADA, TIPO LIVRE-OCUPADO PARA BANHEIRO.
      - P4 - 80X210, PORTA DE ABRIR INTERNA EM MADEIRA SEMI-OCA, PARA PINTURA, COM MARCO, BATENTES, GUARNIÇÃO E FECHADURA CROMADA TIPO SIMPLES.
      - P5 - 120X210, PORTA DE ABRIR INTERNA DUAS FOLHAS EM MADEIRA SEMI-OCA, PARA PINTURA, COM MARCO, BATENTES, GUARNIÇÃO E FECHADURA CROMADA, TIPO SIMPLES.
      - P6 - 70X210, PORTA DE ABRIR INTERNA EM MADEIRA SEMI-OCA, PARA PINTURA, COM MARCO, BATENTES, GUARNIÇÃO E FECHADURA CROMADA TIPO SIMPLES.
      - PC1 - 310X210, PORTA DE CORRER 4 FOLHAS, EM ALUMÍNIO ANODIZADO PINTADO NA COR PRETA, TODAS AS ESQUADRIAS COM MARCO E CONTRA MARCO E VIDRO NA INCOLOR ESPESURA DE 6MM.
    - JANELAS
      - J1 - (24) 155X100X110, JANELA DE CORRER, 2 FOLHAS EM ALUMÍNIO ANODIZADO PINTADO NA COR PRETA, TODAS AS ESQUADRIAS COM MARCO E CONTRA MARCO E VIDRO INCOLOR ESPESURA DE 6MM.
      - J2 - (3) 135X100X110, JANELA DE CORRER 2 FOLHAS EM ALUMÍNIO ANODIZADO PINTADO NA COR PRETA, TODAS AS ESQUADRIAS COM MARCO E CONTRA MARCO E VIDRO INCOLOR ESPESURA DE 6MM.
      - B1 - (8) 0,75X0,55, JANELA MAXIM' AR EM ALUMÍNIO ANODIZADO PINTADO NA COR PRETA COM MARCO E CONTRA MARCO E VIDRO MINI BOREAL ESPESURA 6 MM.
      - B2 - (2) 0,75X0,55, JANELA FIXA EM ALUMÍNIO ANODIZADO PINTADO NA COR PRETO COM MARCO E CONTRA MARCO E VIDRO INCOLOR ESPESURA 6MM.

OBS.: O NÍVEL +0.00 A QUAL SE REFERE O PROJETO É O NÍVEL DA PASSARELA EXISTENTE, E QUE POR TANTO SERÁ NECESSÁRIO A AQUISIÇÃO DE ATERRAMENTO PARA A EXECUÇÃO DA OBRA.

**UFES**  
UNIVERSIDADE FEDERAL DO ESPÍRITO SANTO  
SUPERINTENDÊNCIA DE INFRAESTRUTURA

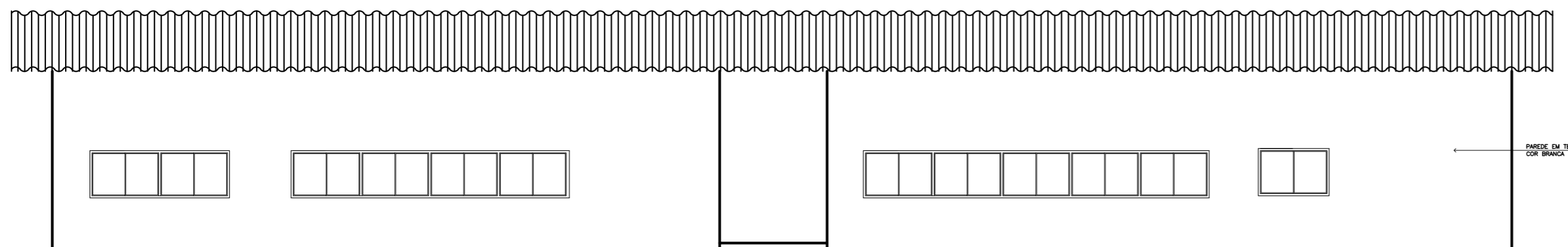
REITOR:	PAULO VARGAS		
SUPERINT.:	ALESSANDRO MATTEDI		
PROJETO:	SÃO MATEUS		
CAMPUS:	CENTRO UNIVERSITÁRIO NORTE DO ESPÍRITO SANTO		
CENTRO:	EIXO 03 – BLOCO 0 – SALAS DE AULAS E LAB. DE LICENCIATURA E EDUCAÇÃO NO CAMPO		
EDIFICAÇÃO:	PROJETO ARQUITETÔNICO		
TÍTULO:	PLANTA BAIXA CORTE AA', CORTE BB' E CORTE CC'		
RESP. PROJETO:	CREA/CAU:	PRANCHA:	
	ARQ. LARISSA BILLOTTA	CAU A54742-5	02/17
RESP. TÉCNICO:	CREA/CAU:		
PROJETISTA:			
ESCALA:	ÁREA TOTAL:	DATA:	REVISÃO:
1/100	426,30 M <sup>2</sup>	FEV/2020	NOV/2022
DESENHISTA:			



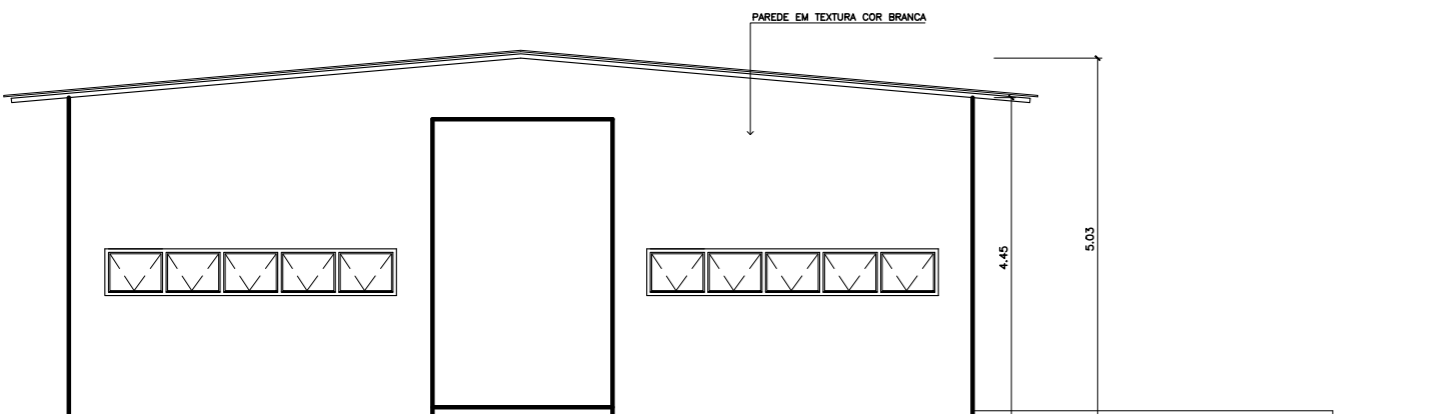
PLANTA DE PAGINAÇÃO DE PISO – PAVIMENTO TÉRREO  
SOLEIRAS E PEITORIS ESCALA 1:100

- LEGENDA**
- INICIO DE ASSENTAMENTO
  - TETO:**
    - 1 - FORRO EM RÉGUAS DE PVC FRISADO COM ESTRUTURA DE FIXAÇÃO METÁLICA. - ALT. DE INSTALAÇÃO: 3,50M.
    - 2 - FORRO EM RÉGUAS DE PVC FRISADO COM ESTRUTURA DE FIXAÇÃO METÁLICA. - ALT. DE INSTALAÇÃO: 3,00M.
  - PISO:**
    - 1 - ARGAMASSA DE ALTA RESISTÊNCIA, TIPO GRANILITE, NA COR NATURAL ACABAMENTO ANTIDERRAPANTE, JUNTAS A CADA 1M.
    - 2 - CERÂMICA TIPO PORCELANATTO 45X45CM, NA COR BEGE, MARCA DE REF. ELIANE COR CARGO PLUS BONE. ACABAMENTO ACETINADO, JUNTAS DE 3MM. REJUNTE NA COR BEGE.
    - 3 - PAVIMENTO INTERTRAVADO COM BLOCO RETANGULAR 20X10CM, ESP. 6CM.
  - PAREDES:**
    - 1 - EMASSADAS E PINTADAS NA COR BRANCO GELÓ.
    - 2 - PASTILHA DE PORCELANA CERÂMICA 5X5CM, COR BRANCO. JUNTAS DE 3MM E REJUNTE NA COR BRANCO.
    - PAREDE EM DRY WALL, PINTADA E EMASSADA, NA ALTURA DE 3,50M.
  - ESQUADRIAS:**
    - PORTAS
      - P1 - 60X160, PORTA DE ALUMÍNIO DE ABRIR TIPO VENEZIANA COM GUARNIÇÃO. FECHADURA LIVRE/OCUPADO.
      - P2 - 80X210, PORTA DE ABRIR INTERNA EM MADEIRA SEMI-OCA, PARA PINTURA, COM MARCO, BATENTES, GUARNIÇÃO E FECHADURA CROMADA, TIPO LIVRE-OCUPADO PARA BANHEIRO.
      - P3 - 80X210, PORTA DE ABRIR INTERNA EM MADEIRA SEMI-OCA, PARA PINTURA, COM PLACA DE AÇO INOX NA BARRA, COM MARCO, BATENTES, GUARNIÇÃO E FECHADURA CROMADA, TIPO LIVRE-OCUPADO PARA BANHEIRO.
      - P4 - 80X210, PORTA DE ABRIR INTERNA EM MADEIRA SEMI-OCA, PARA PINTURA, COM MARCO, BATENTES, GUARNIÇÃO E FECHADURA CROMADA TIPO SIMPLES.
      - P5 - 120X210, PORTA DE ABRIR INTERNA DUAS FOLHAS EM MADEIRA SEMI-OCA, PARA PINTURA, COM MARCO, BATENTES, GUARNIÇÃO E FECHADURA CROMADA, TIPO SIMPLES.
      - P6 - 70X210, PORTA DE ABRIR INTERNA EM MADEIRA SEMI-OCA, PARA PINTURA, COM MARCO, BATENTES, GUARNIÇÃO E FECHADURA CROMADA TIPO SIMPLES.
      - PC1 - 310X210, PORTA DE CORRER 4 FOLHAS, EM ALUMÍNIO ANODIZADO PINTADO NA COR PRETA, TODAS AS ESQUADRIAS COM MARCO E CONTRA MARCO E VIDRO NA INCOLOR ESPESURA DE 6MM.
    - JANELAS
      - J1 - (24) 155X100X110, JANELA DE CORRER, 2 FOLHAS EM ALUMÍNIO ANODIZADO PINTADO NA COR PRETA, TODAS AS ESQUADRIAS COM MARCO E CONTRA MARCO E VIDRO INCOLOR ESPESURA DE 6MM.
      - J2 - (3) 135X100X110, JANELA DE CORRER 2 FOLHAS EM ALUMÍNIO ANODIZADO PINTADO NA COR PRETA, TODAS AS ESQUADRIAS COM MARCO E CONTRA MARCO E VIDRO INCOLOR ESPESURA DE 6MM.
      - B1 - (8) 0,75x0,55, JANELA MAXIM' AR EM ALUMÍNIO ANODIZADO PINTADO NA COR PRETA COM MARCO E CONTRA MARCO E VIDRO MINI BOREAL ESPESURA 6 MM.
      - B2 - (2) 0,75x0,55, JANELA FIXA EM ALUMÍNIO ANODIZADO PINTADO NA COR PRETO COM MARCO E CONTRA MARCO E VIDRO INCOLOR ESPESURA 6MM.

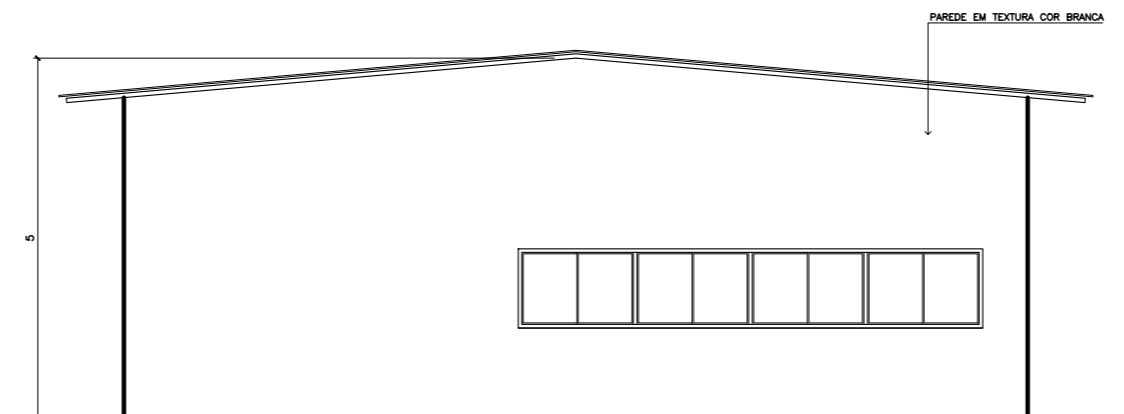
OBS.: O NÍVEL +0.00 A QUAL SE REFERE O PROJETO É O NÍVEL DA PASSARELA EXISTENTE, E QUE POR TANTO SERÁ NECESSÁRIO A AQUISIÇÃO DE ATERRAMENTO PARA A EXECUÇÃO DA OBRA.



ELEVAÇÃO 01  
ESCALA 1:100



ELEVAÇÃO 02  
ESCALA 1:100



ELEVAÇÃO 04  
ESCALA 1:100

**UFES**  
UNIVERSIDADE FEDERAL DO ESPÍRITO SANTO  
SUPERINTENDÊNCIA DE INFRAESTRUTURA

REITOR:	PAULO VARGAS		
SUPERINT.:	ALESSANDRO MATTEDI		
PROJETO:	SÃO MATEUS		
CAMPUS:	CENTRO UNIVERSITÁRIO NORTE DO ESPÍRITO SANTO		
CENTRO:	EIXO 03 – BLOCO 0 – SALAS DE AULAS E LAB. DE LICENCIATURA E EDUCAÇÃO NO CAMPO		
EDIFICAÇÃO:	PROJETO ARQUITETÔNICO		
TÍTULO:	PAGINAÇÃO DE PISO ELEVAÇÃO 01, ELEVAÇÃO 02 E ELEVAÇÃO 04		
RESP. PROJETO:	CREA/CAU:	PRANCHA:	03/17
ARQ. LARISSA BILLOTTA	CAU A54742-5		
RESP. TÉCNICO:	CREA/CAU:		
PROJETISTA:			
ESCALA:	ÁREA TOTAL:	DATA:	REVISÃO:
1/100	426,30 m <sup>2</sup>	FEV/2020	NOV/2022
			DESENHISTA:



LEGENDA

- INICIO DE ASSENTAMENTO
- TETO:
  - 1 - FORRO EM RÉGUAS DE PVC FRISADO COM ESTRUTURA DE FIXAÇÃO METÁLICA. - ALT. DE INSTALAÇÃO: 3,50M.
  - 2 - FORRO EM RÉGUAS DE PVC FRISADO COM ESTRUTURA DE FIXAÇÃO METÁLICA. - ALT. DE INSTALAÇÃO: 3,00M.
- PISO:
  - 1 - ARGAMASSA DE ALTA RESISTÊNCIA, TIPO GRANILITE, NA COR NATURAL ACABAMENTO ANTIDERRAPANTE, JUNTAS A CADA 1M.
  - 2 - CERAMICA TIPO PORCELANATO 45X45CM, NA COR BEGE, MARCA DE REF. ELIANE COR CARGO PLUS BONE, ACABAMENTO ACETINADO, JUNTAS DE 3MM. REJUNTE NA COR BEGE.
  - 3 - PAVIMENTO INTERTRAVADO COM BLOCO RETANGULAR 20X10CM, ESP. 6CM.
- PAREDES:
  - 1 - EMASSADAS E PINTADAS NA COR BRANCO GELO.
  - 2 - PASTILHA DE PORCELANA CERÂMICA 5X5CM, COR BRANCO. JUNTAS DE 3MM E REJUNTE NA COR BRANCO.
  - PAREDE EM DRY WALL, PINTADA E EMASSADA, NA ALTURA DE 3,50M.
- ESQUADRIAS:
  - PORTAS
    - P1 - 60X160, PORTA DE ALUMÍNIO DE ABRIR TIPO VENEZIANA COM GUARNIÇÃO. FECHADURA LIVRE/OCUPADO.
    - P2 - 80X210, PORTA DE ABRIR INTERNA EM MADEIRA SEMI-OCA, PARA PINTURA, COM MARCO, BATENTES, GUARNIÇÃO E FECHADURA CROMADA, TIPO LIVRE-OCUPADO PARA BANHEIRO.
    - P3 - 80X210, PORTA DE ABRIR INTERNA EM MADEIRA SEMI-OCA, PARA PINTURA, COM PLACA DE AÇO INOX NA BARRA, COM MARCO, BATENTES, GUARNIÇÃO E FECHADURA CROMADA, TIPO LIVRE-OCUPADO PARA BANHEIRO.
    - P4 - 80X210, PORTA DE ABRIR INTERNA EM MADEIRA SEMI-OCA, PARA PINTURA, COM MARCO, BATENTES, GUARNIÇÃO E FECHADURA CROMADA TIPO SIMPLES.
    - P5 - 120X210, PORTA DE ABRIR INTERNA DUAS FOLHAS EM MADEIRA SEMI-OCA, PARA PINTURA, COM MARCO, BATENTES, GUARNIÇÃO E FECHADURA CROMADA, TIPO SIMPLES.
    - P6 - 70X210, PORTA DE ABRIR INTERNA EM MADEIRA SEMI-OCA, PARA PINTURA, COM MARCO, BATENTES, GUARNIÇÃO E FECHADURA CROMADA TIPO SIMPLES.
    - PC1 - 310X210, PORTA DE CORRER 4 FOLHAS, EM ALUMÍNIO ANODIZADO PINTADO NA COR PRETA, TODAS AS ESQUADRIAS COM MARCO E CONTRA MARCO E VIDRO NA INCOLOR ESPESURA DE 6MM.
  - JANELAS
    - J1 - (24) 155X100X110, JANELA DE CORRER, 2 FOLHAS EM ALUMÍNIO ANODIZADO PINTADO NA COR PRETA, TODAS AS ESQUADRIAS COM MARCO E CONTRA MARCO E VIDRO INCOLOR ESPESURA DE 6MM.
    - J2 - (3) 135X100X110, JANELA DE CORRER 2 FOLHAS EM ALUMÍNIO ANODIZADO PINTADO NA COR PRETA, TODAS AS ESQUADRIAS COM MARCO E CONTRA MARCO E VIDRO INCOLOR ESPESURA DE 6MM.
    - B1 - (8) 0,75X0,55, JANELA MAXIM' AR EM ALUMÍNIO ANODIZADO PINTADO NA COR PRETA COM MARCO E CONTRA MARCO E VIDRO MINI BOREAL ESPESURA 6 MM.
    - B2 - (2) 0,75X0,55, JANELA FIXA EM ALUMÍNIO ANODIZADO PINTADO NA COR PRETO COM MARCO E CONTRA MARCO E VIDRO INCOLOR ESPESURA 6MM.

OBS.: O NÍVEL +0.00 A QUAL SE REFERE O PROJETO É O NÍVEL DA PASSARELA EXISTENTE, E QUE POR TANTO SERÁ NECESSÁRIO A AQUISIÇÃO DE ATERRAMENTO PARA A EXECUÇÃO DA OBRA.

**UFES**

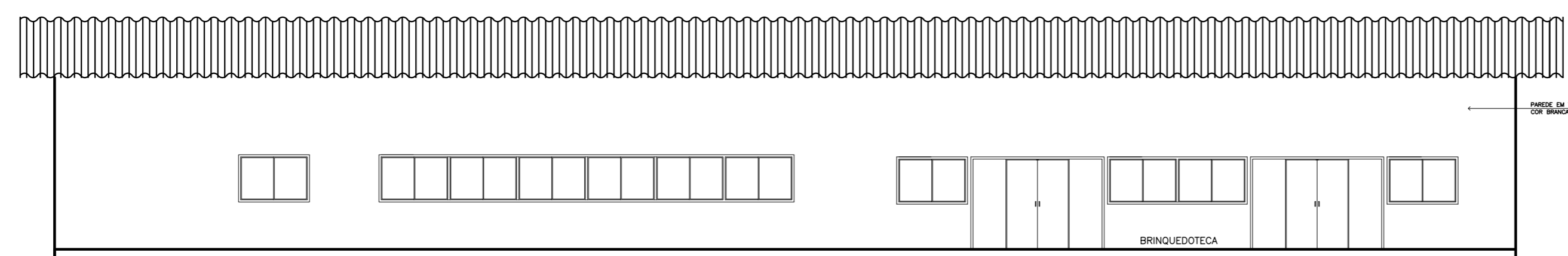
**UNIVERSIDADE FEDERAL DO ESPIRITO SANTO**  
**SUPERINTENDÊNCIA DE INFRAESTRUTURA**

REITOR: <b>PAULO VARGAS</b>		PRANCHA: <b>04/17</b>	
SUPERINT.: <b>ALESSANDRO MATTEDI</b>		CREA/CAU: <b>CAU A54742-5</b>	
PROJETO: <b>SÃO MATEUS</b>			
CAMPUS: <b>CENTRO UNIVERSITÁRIO NORTE DO ESPIRITO SANTO</b>			
EDIFICAÇÃO: <b>EIXO 03 - BLOCO 0 - SALAS DE AULAS E LAB. DE LICENCIATURA E EDUCAÇÃO NO CAMPO</b>			
TIPO: <b>PROJETO ARQUITETÔNICO</b>			
TÍTULO: <b>PLANTA DE COBERTURA E PAGINAÇÃO DE PISO</b>			
<b>ELEVAÇÃO 03</b>			
RESP. PROJETO:	ARQ. <b>LARISSA BILLOTTA</b>	CREA/CAU:	
RESP. TÉCNICO:		CREA/CAU:	
PROJETISTA:			
ESCALA: <b>1/100</b>	ÁREA TOTAL: <b>426,30 m<sup>2</sup></b>	DATA: <b>FEV/2020</b>	REVISÃO: <b>NOV/2022</b>
		DESENHISTA:	

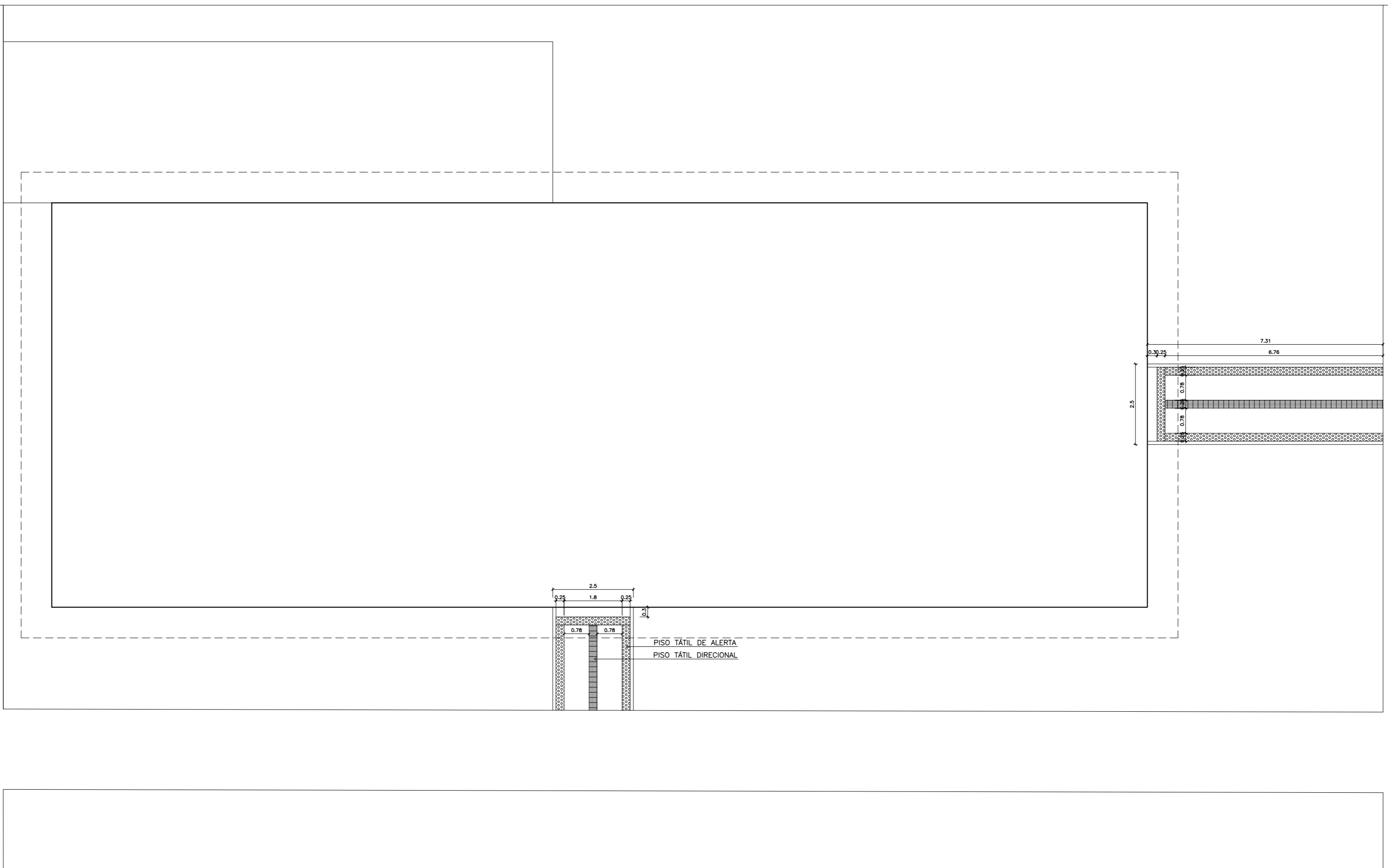
PLANTA COBERTURA  
ESCALA 1:100




PLANTA DE TETO REFLETIDO - PAVIMENTO TÉRREO  
ESCALA 1:100



ELEVAÇÃO 03  
ESCALA 1:100

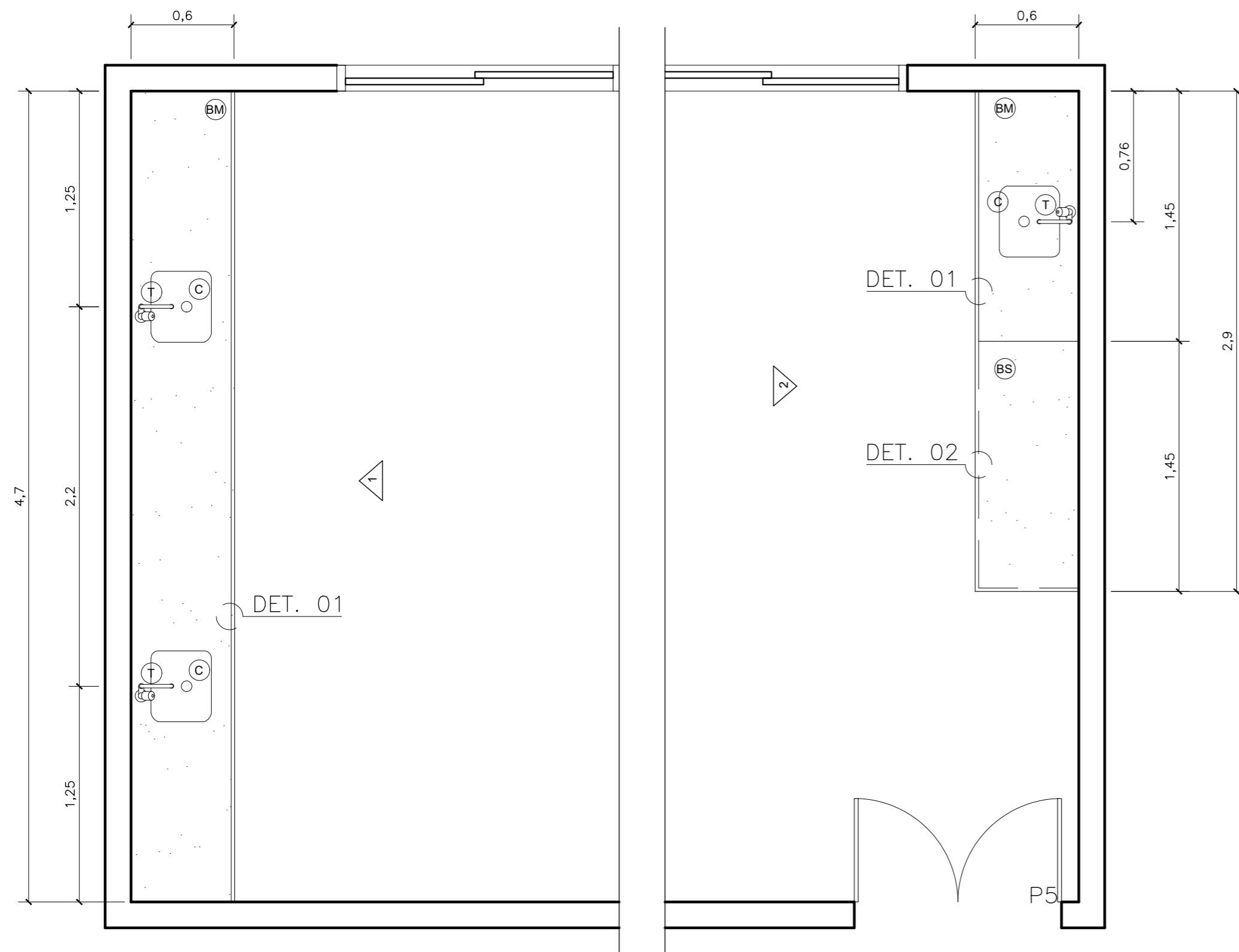



**PLANO DE ACESSIBILIDADE**  
 ESCALA 1:100

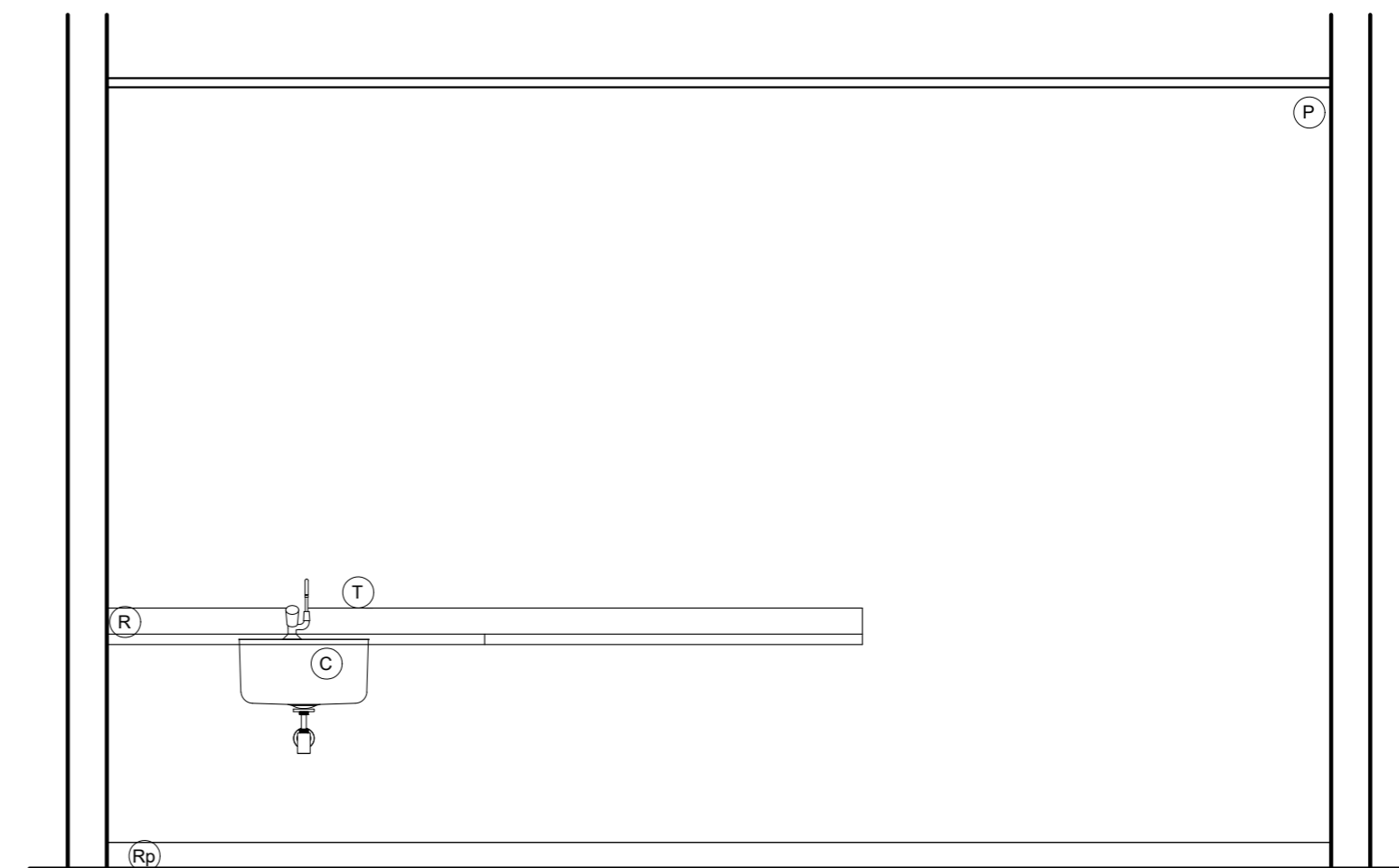
  
**UNIVERSIDADE FEDERAL DO ESPÍRITO SANTO**  
**SUPERINTENDÊNCIA DE INFRAESTRUTURA**

REITOR: PAULO VARGAS  
 SUPERINT.: ALESSANDRO MATTEDI  
 PROJETO: SÃO MATEUS  
 CAMPUS: CENTRO UNIVERSITÁRIO NORTE DO ESPÍRITO SANTO  
 EDIFICACAO: EIXO 03 – BLOCO 0 – SALAS DE AULAS E LAB. DE LICENCIATURA E EDUCAÇÃO NO CAMPO  
 TIPO: PROJETO ARQUITETÔNICO  
 TÍTULO: PLANO DE ACESSIBILIDADE

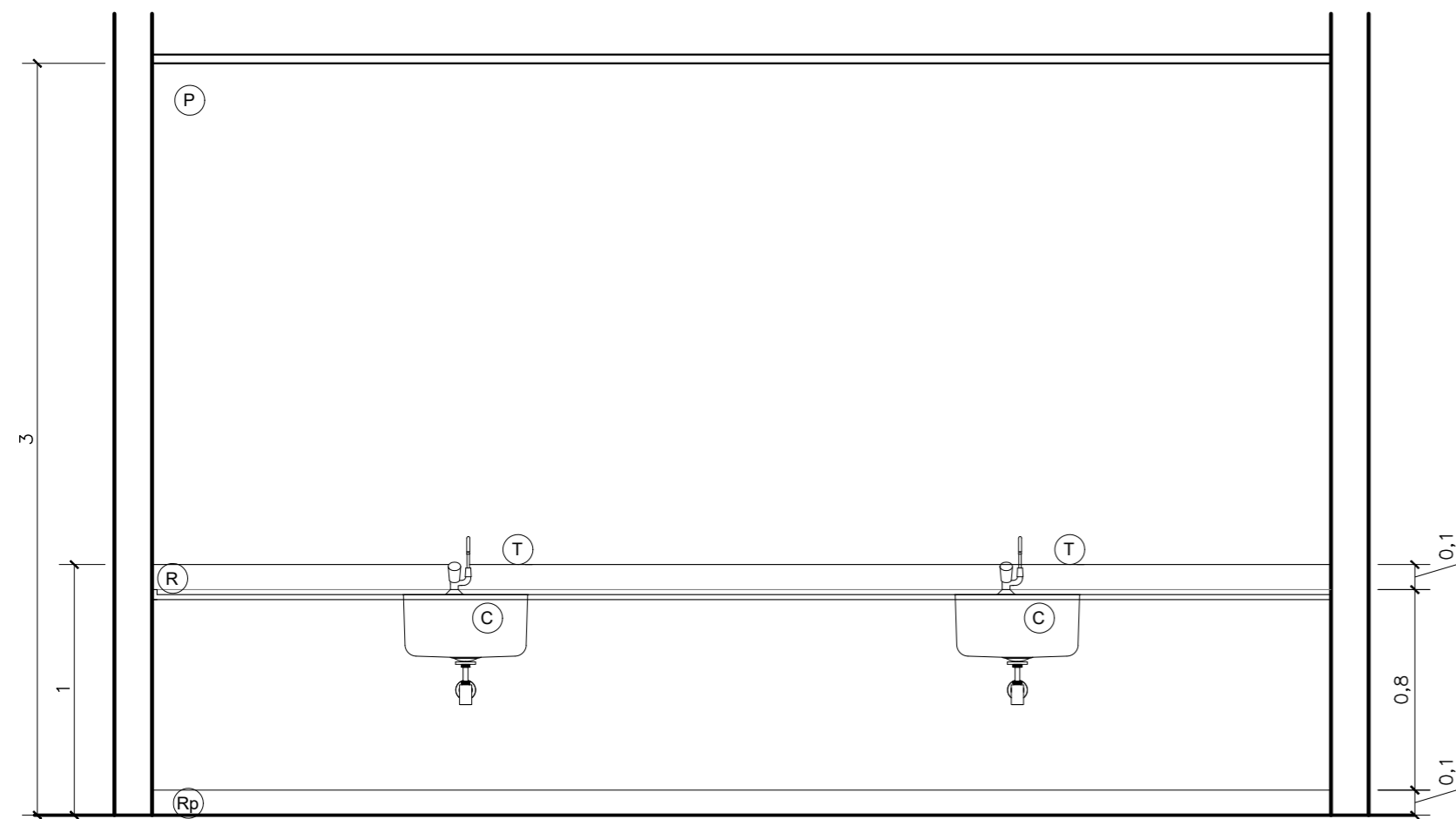
RESP. PROJETO:	CREA/CAU:	PRANCHA:		
ARQ. LARISSA BILLOTTA	CAU A54742-5	<b>05/17</b>		
RESP. TECNICO:	CREA/CAU:			
PROJETISTA:				
ESCALA:	AREA TOTAL:	DATA:	REVISAO:	DESENHISTA:
1/100	426,30 M <sup>2</sup>	FEV/2020	NOV/2022	



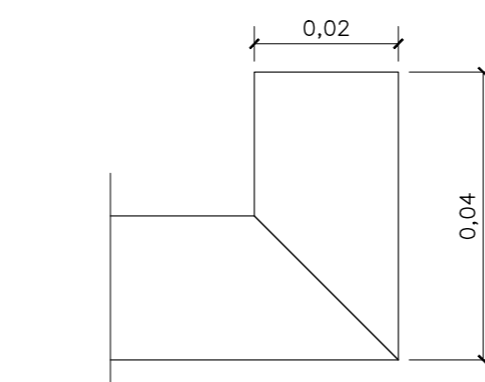
PLANTA BAIXA  
ESCALA 1:50



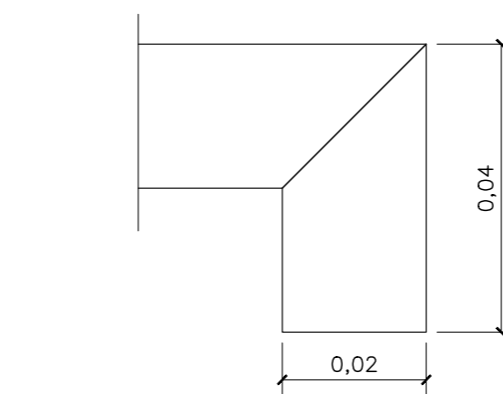
VISTA 02  
ESCALA 1:50



VISTA 01  
ESCALA 1:50



DETALHE 01  
ESCALA 1:50



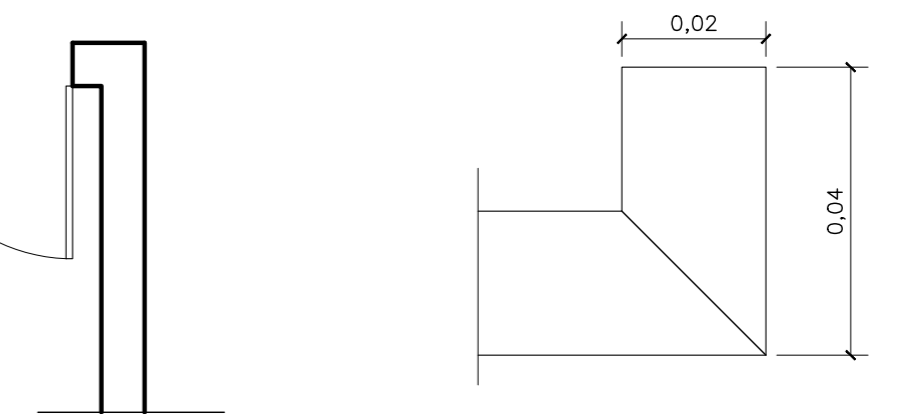
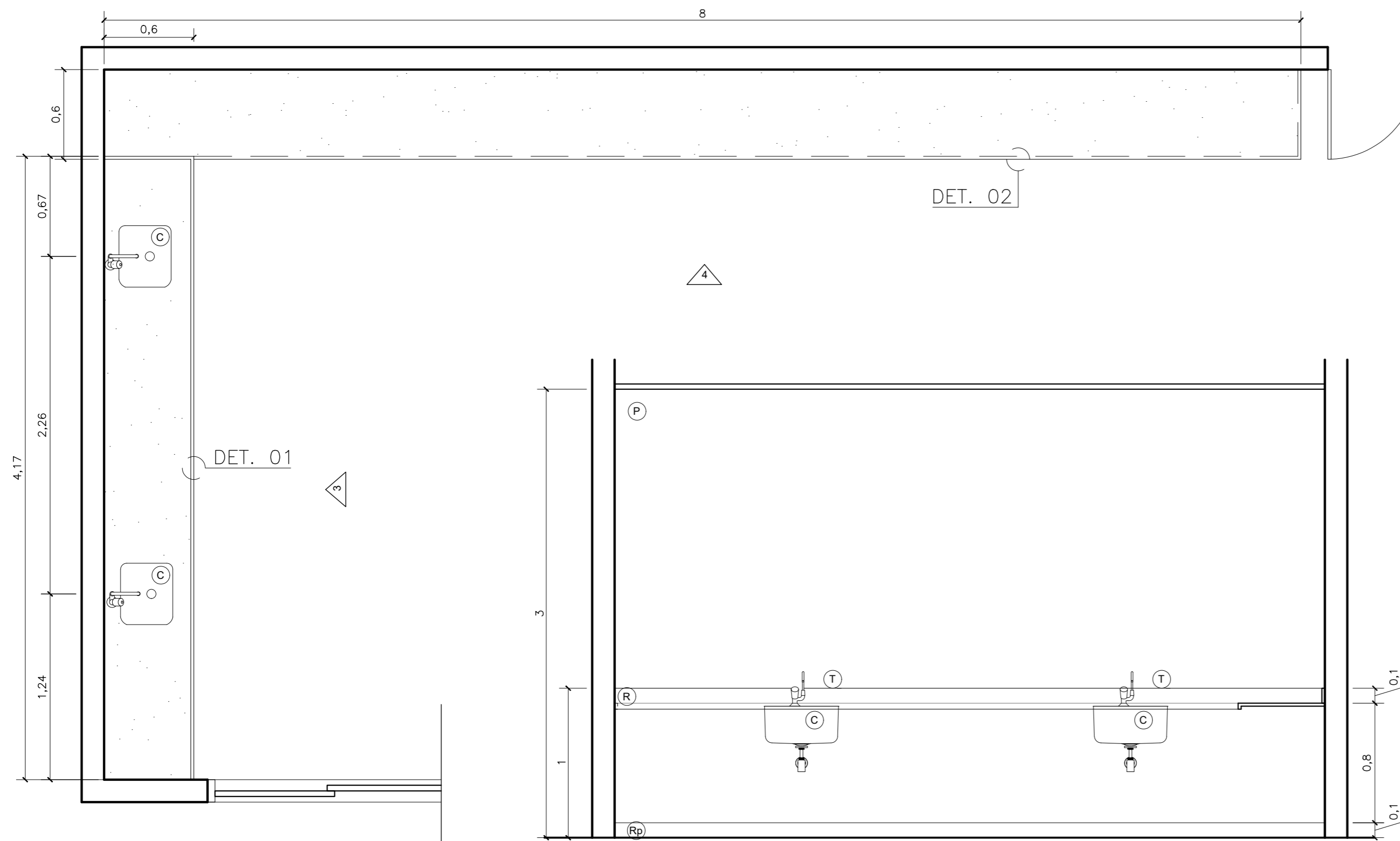
DETALHE 02  
ESCALA 1:50

LEGENDA

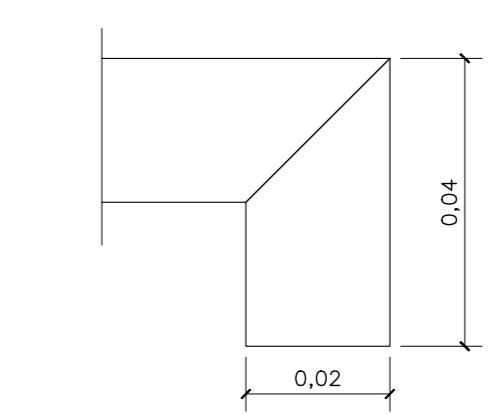
- (BS) BANCADA SECA EM GRANITO VERDE UBATUBA, ESP.: 2CM.
- (BM) BANCADA MOLHADA EM GRANITO VERDE UBATUBA, ESP.: 2CM.
- (R) RODABANCA EM GRANITO VERDE UBATUBA, ESP. 2CM E ALT.: 10CM.
- (Rp) RODAPÉ EM GRANITO VERDE UBATUBA, ESP.: 2CM E ALT.: 10CM.
- (P) PAREDE EM MASSADAS E PINTADAS NA COR BRANCO GELO.
- (T) TORNEIRA CROMADA DE MESA PARA COZINHA BICA MÓVEL COM AREJADOR .
- (C) CUBA EM AÇO INOX AISI 304 DE EMBUTIR COM VALVULA DE 3 1/2 " DE 40X34X12 CM.

**UFES**  
UNIVERSIDADE FEDERAL DO ESPIRITO SANTO  
SUPERINTENDÊNCIA DE INFRAESTRUTURA

REITOR:	PAULO VARGAS		
SUPERINT.:	ALESSANDRO MATTEDI		
PROJETO:	SÃO MATEUS		
CAMPUS:	CENTRO UNIVERSITARIO NORTE DO ES		
CENTRO:	SALAS DE AULA E LABORATÓRIOS DE LICENCIATURA E EDUCAÇÃO NO CAMPO		
EDIFICACAO:	PROJETO EXECUTIVO		
TITULO:	DETALHAMENTO LABORATÓRIOS BRINQUEDOTECA		
RESP. PROJETO:	CREA/CAU:	PRANCHA:	
ARQT LARISSA BILLOTTA	CAU A54742-5	06/17	
RESP. TECNICO:	CREA/CAU:		
PROJETISTA:			
ESCALA:	AREA TOTAL:	DATA:	REVISAO:
1/50	M <sup>2</sup>	FEV/2020	NOV/2022
DESENHISTA:			



DETALHE 01  
ESCALA 1:50



DETALHE 02  
ESCALA 1:50

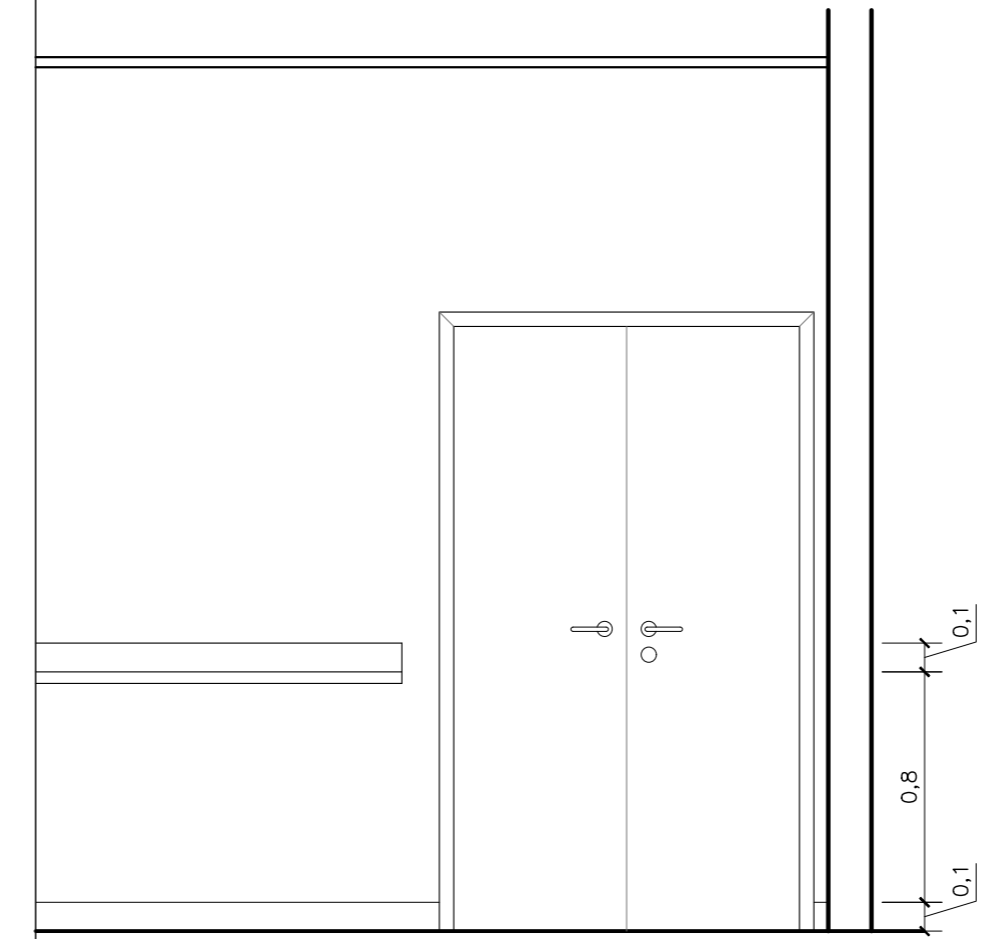
- LEGENDA
- (BS) BANCADA SECA EM GRANITO VERDE UBATUBA, ESP.: 2CM.
  - (BM) BANCADA MOLHADA EM GRANITO VERDE UBATUBA, ESP.: 2CM.
  - (R) RODABANCA EM GRANITO VERDE UBATUBA, ESP. 2CM E ALT.: 10CM.
  - (Rp) RODAPÉ EM GRANITO VERDE UBATUBA, ESP.: 2CM E ALT.: 10CM.
  - (P) PAREDE EM MASSADAS E PINTADAS NA COR BRANCO GELO.
  - (T) TORNEIRA CROMADA DE MESA PARA COZINHA BICA MÓVEL COM AREJADOR .
  - (C) CUBA EM AÇO INOX AISI 304 DE EMBUTIR COM VALVULA DE 3 1/2 " DE 40X34X12 CM.

PLANTA BAIXA  
ESCALA 1:50

VISTA 03  
ESCALA 1:50

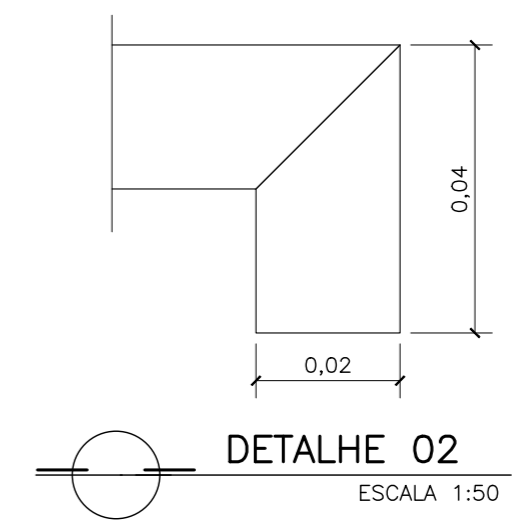
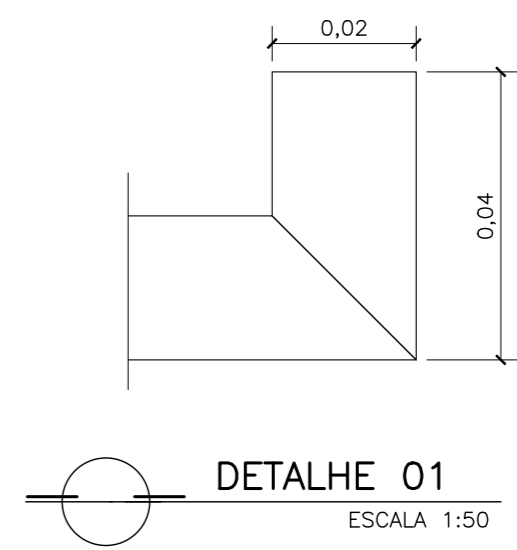
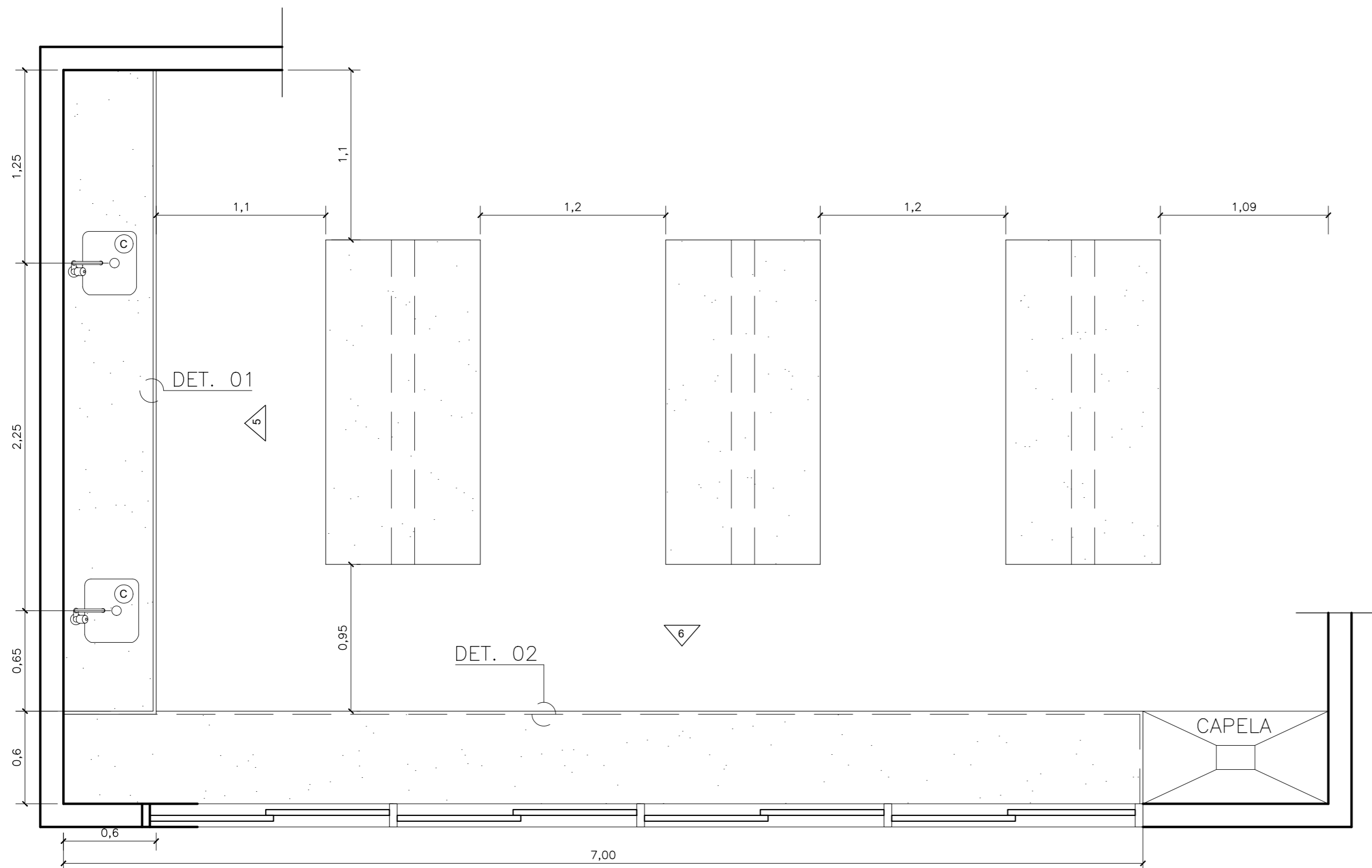


VISTA 04  
ESCALA 1:50

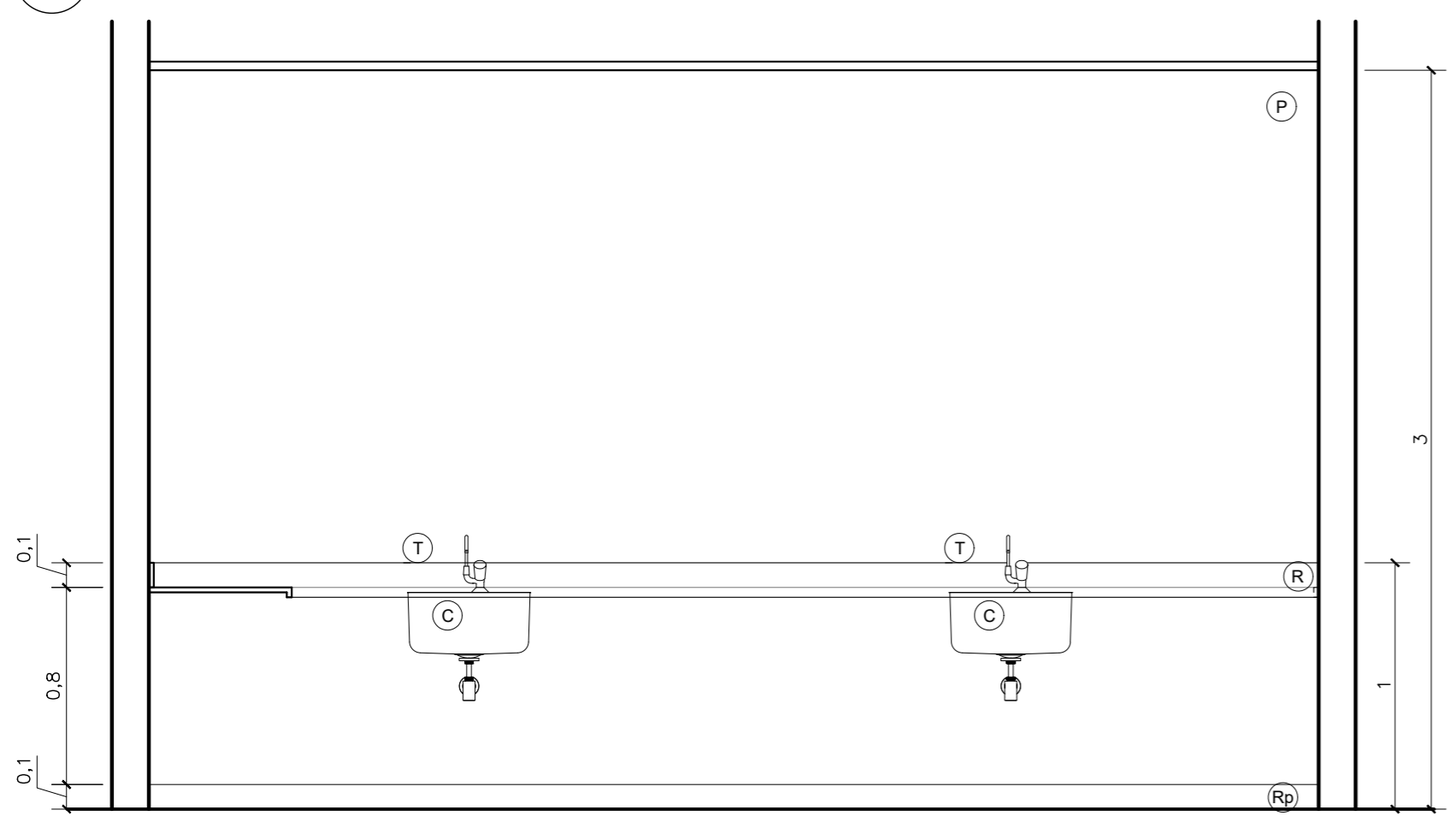


**UFES**  
UNIVERSIDADE FEDERAL DO ESPIRITO SANTO  
SUPERINTENDÊNCIA DE INFRAESTRUTURA

REITOR:	PAULO VARGAS		
SUPERINT.:	ALESSANDRO MATTEDI		
PROJETO:	SÃO MATEUS		
CAMPUS:	CENTRO UNIVERSITARIO NORTE DO ES		
EDIFICACAO:	SALAS DE AULA E LABORATÓRIOS DE LICENCIATURA E EDUCAÇÃO NO CAMPO		
TIPO:	PROJETO EXECUTIVO		
TITULO:	DETALHAMENTO LABORATÓRIOS LABORATÓRIO ENSINO CIÊNCIAS HUMANAS E SOCIAIS		
RESP. PROJETO:	CREA/CAU:	PRANCHA:	07/17
ARQT LARISSA BILLOTTA	CAU A54742-5		
RESP. TECNICO:	CREA/CAU:		
PROJETISTA:			
ESCALA:	AREA TOTAL:	DATA:	REVISAO:
1/50	M <sup>2</sup>	FEV/2020	NOV/2022
DESENHISTA:			



PLANTA BAIXA  
ESCALA 1:50



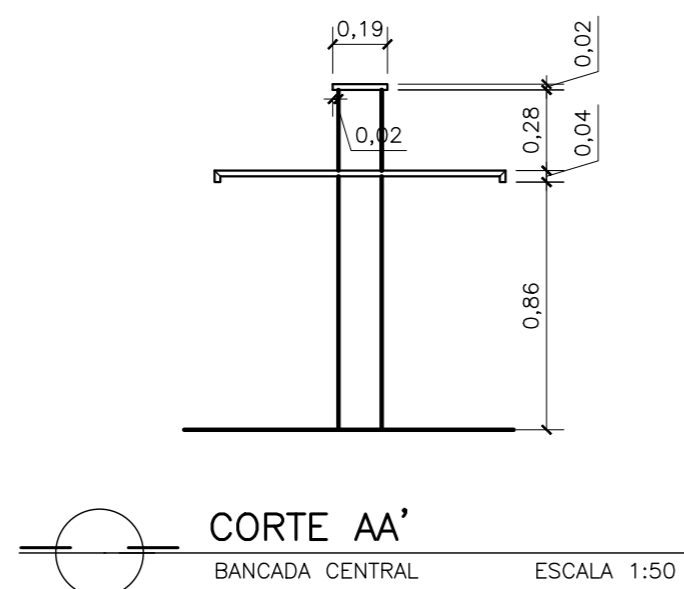
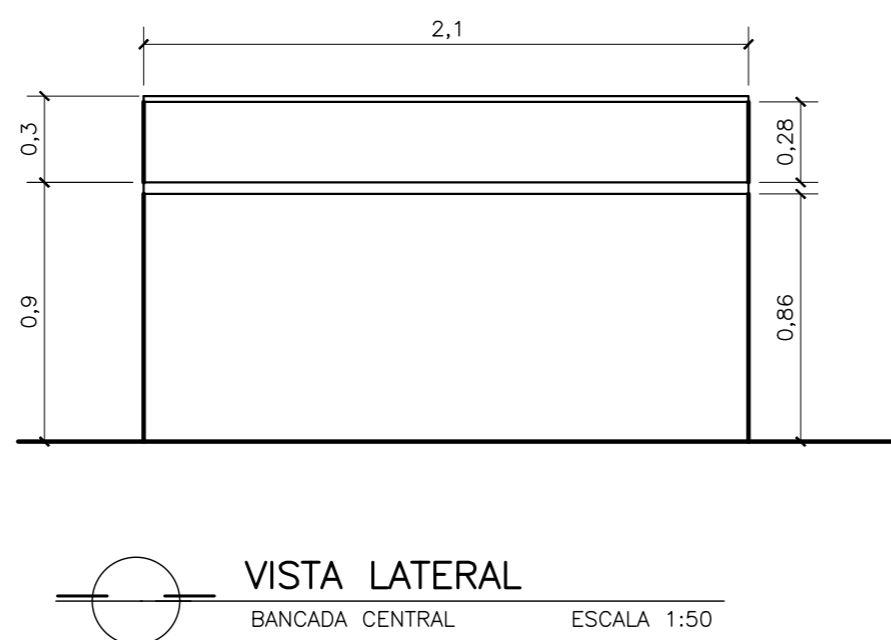
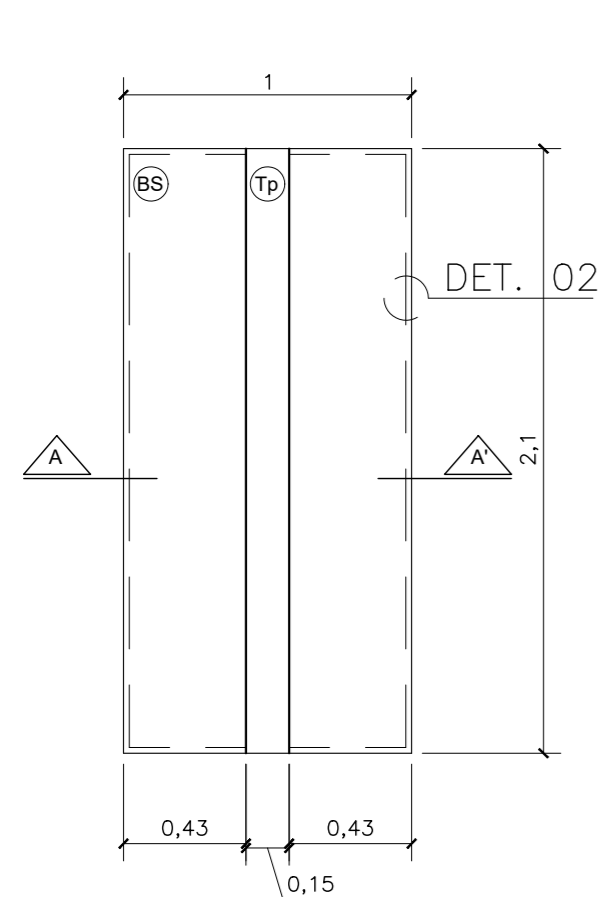
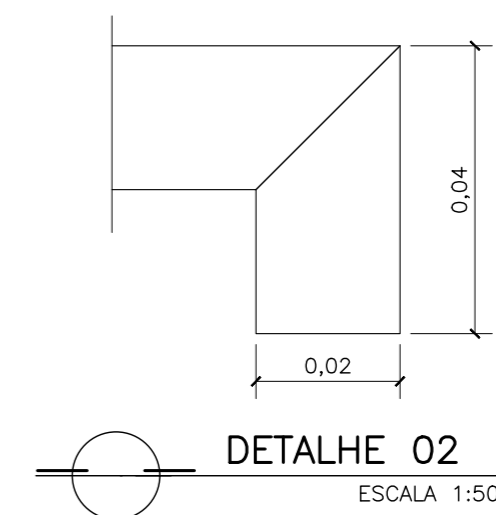
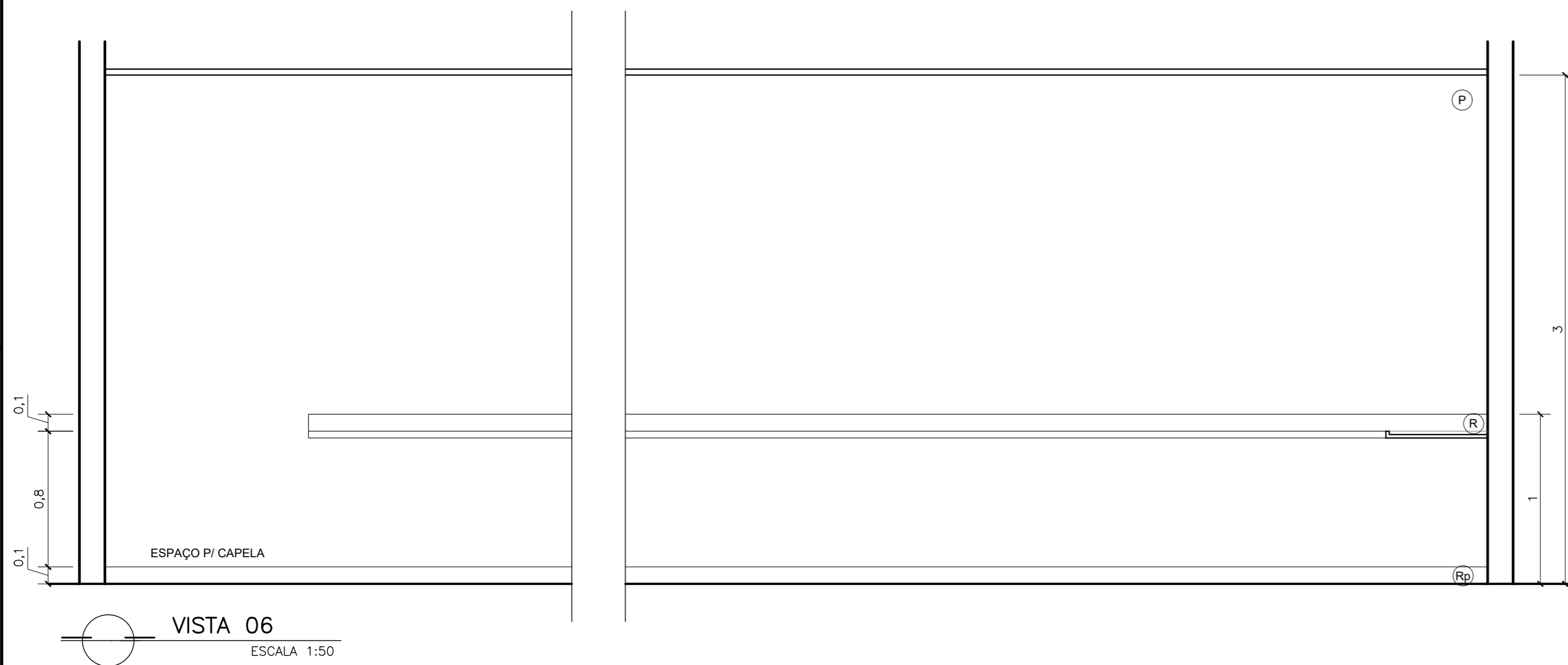
VISTA 05  
ESCALA 1:50

- LEGENDA
- (BS) BANCADA SECA EM GRANITO VERDE UBATUBA, ESP.: 2CM.
  - (BM) BANCADA MOLHADA EM GRANITO VERDE UBATUBA, ESP.: 2CM.
  - (R) RODABANCA EM GRANITO VERDE UBATUBA, ESP. 2CM E ALT.: 10CM.
  - (Rp) RODAPÉ EM GRANITO VERDE UBATUBA, ESP.: 2CM E ALT.: 10CM.
  - (P) PAREDE EM MASSADAS E PINTADAS NA COR BRANCO GELO.
  - (T) TORNEIRA CROMADA DE MESA PARA COZINHA BICA MÓVEL COM AREJADOR .
  - (C) CUBA EM AÇO INOX AISI 304 DE EMBUTIR COM VALVULA DE 3 1/2 " DE 40X34X12 CM.

**UFES**  
UNIVERSIDADE FEDERAL DO ESPIRITO SANTO  
SUPERINTENDÊNCIA DE INFRAESTRUTURA

REITOR:	PAULO VARGAS		
SUPERINT.:	ALESSANDRO MATTEDI		
PROJETO:	SÃO MATEUS		
CAMPUS:	CENTRO UNIVERSITARIO NORTE DO ES		
CENTRO:	SALAS DE AULA E LABORATÓRIOS DE LICENCIATURA E EDUCAÇÃO NO CAMPO		
EDIFICACAO:	PROJETO EXECUTIVO		
TITULO:	DETALHAMENTO LABORATÓRIOS LABORATÓRIO ENSINO CIÊNCIAS NATURAIS: QUÍMICA, FÍSICA E BIOLOGIA		
RESP. PROJETO:	CREA/CAU:	PRANCHA:	
	ARQT LARISSA BILLOTTA	CAU A54742-5	08/17
RESP. TECNICO:	CREA/CAU:		
PROJETISTA:			
ESCALA:	AREA TOTAL:	DATA:	REVISAO:
1/50	M <sup>2</sup>	FEV/2020	NOV/2022
		DESENHISTA:	





LEGENDA

- (BS) BANCADA SECA EM GRANITO VERDE UBATUBA, ESP.: 2CM.
- (BM) BANCADA MOLHADA EM GRANITO VERDE UBATUBA, ESP.: 2CM.
- (R) RODABANCA EM GRANITO VERDE UBATUBA, ESP. 2CM E ALT.: 10CM.
- (Rp) RODAPÉ EM GRANITO VERDE UBATUBA, ESP.: 2CM E ALT.: 10CM.
- (P) PAREDE EM MASSADAS E PINTADAS NA COR BRANCO GELO.
- (T) TORNEIRA CROMADA DE MESA PARA COZINHA BICA MÓVEL COM AREJADOR .
- (C) CUBA EM AÇO INOX AISI 304 DE EMBUTIR COM VALVULA DE 3 1/2 " DE 40X34X12 CM.
- (Tp) TAMPO/PRATELEIRA EM GRANITO VERDE UBATUBA ESP.: 2CM

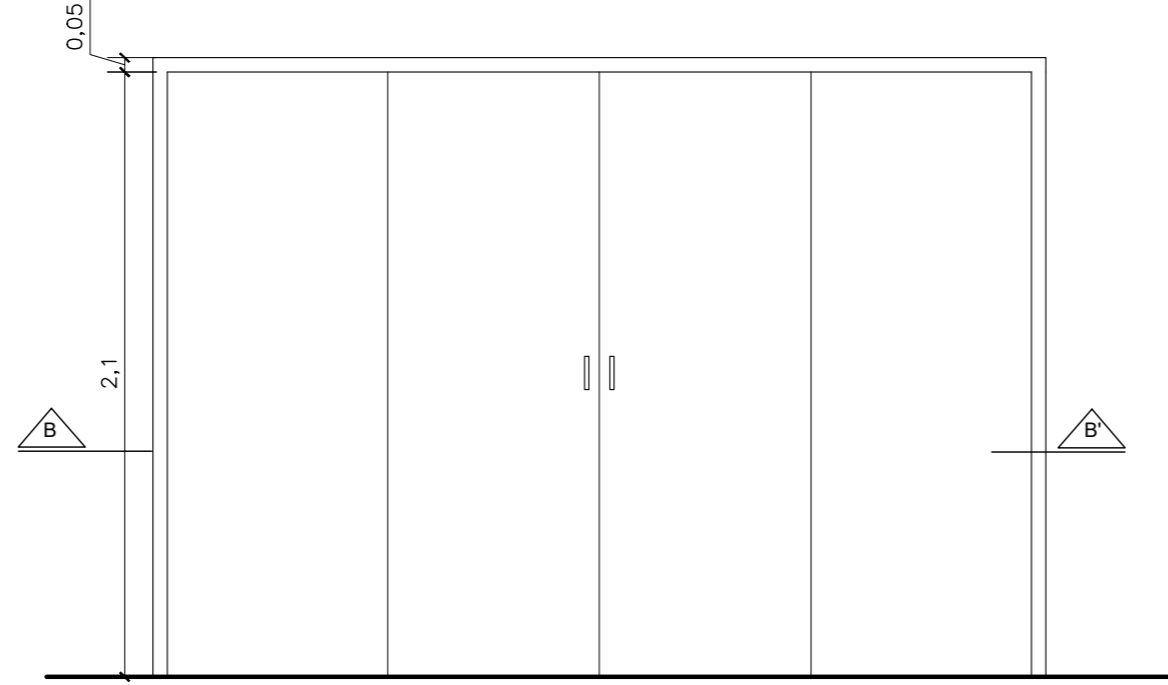
**UFES**

UNIVERSIDADE FEDERAL DO ESPIRITO SANTO  
SUPERINTENDÊNCIA DE INFRAESTRUTURA

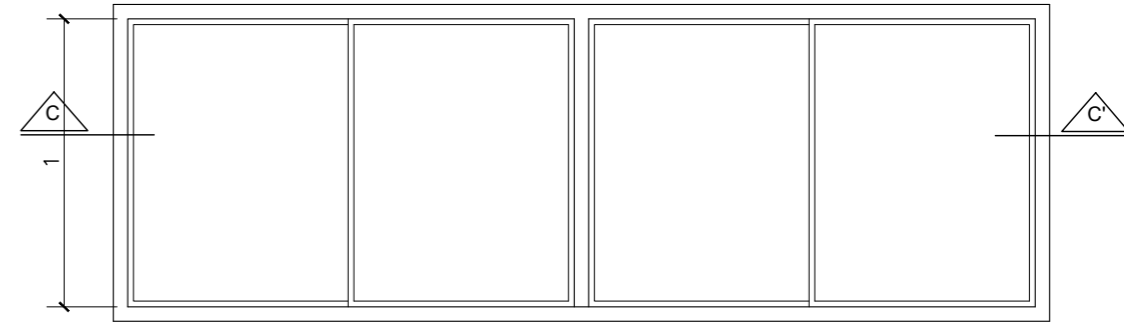
REITOR: PAULO VARGAS		PRANCHA: 09/17	
SUPERINT.: ALESSANDRO MATTEDI		CREA/CAU: CAU A54742-5	
PROJETO: SÃO MATEUS			
CAMPUS: CENTRO UNIVERSITARIO NORTE DO ES			
EDIFICACAO: SALAS DE AULA E LABORATÓRIOS DE LICENCIATURA E EDUCAÇÃO NO CAMPO			
TIPO: PROJETO EXECUTIVO			
TITULO: DETALHAMENTO LABORATÓRIOS LABORATÓRIO ENSINO CIÊNCIAS NATURAIS: QUÍMICA, FÍSICA E BIOLOGIA			
RESP. PROJETO:	CREA/CAU:	PRANCHA:	
ARQT LARISSA BILLOTTA	CAU A54742-5	09/17	
RESP. TECNICO:	CREA/CAU:		
PROJETISTA:			
ESCALA: 1/50	AREA TOTAL: M <sup>2</sup>	DATA: FEV/2020	REVISAO: NOV/2022
DESENHISTA:			



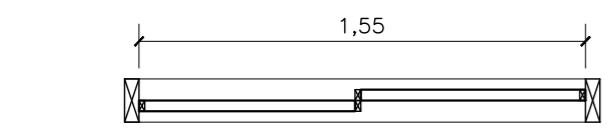
VISTA FRONTAL - J1  
ESCALA 1:50



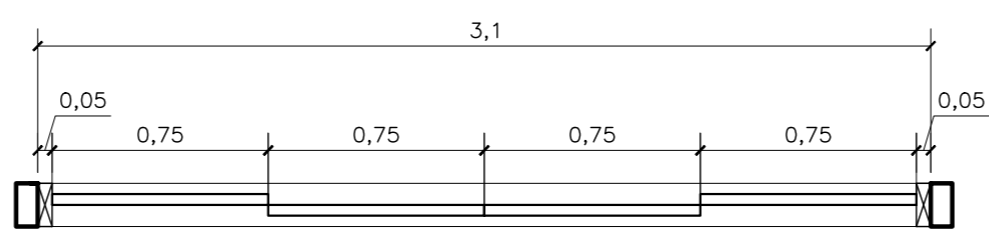
VISTA FRONTAL - PC1  
ESCALA 1:50



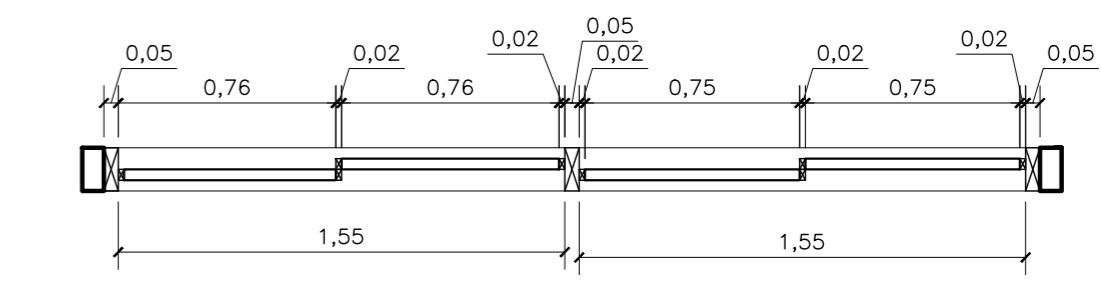
VISTA FRONTAL - J2  
ESCALA 1:50



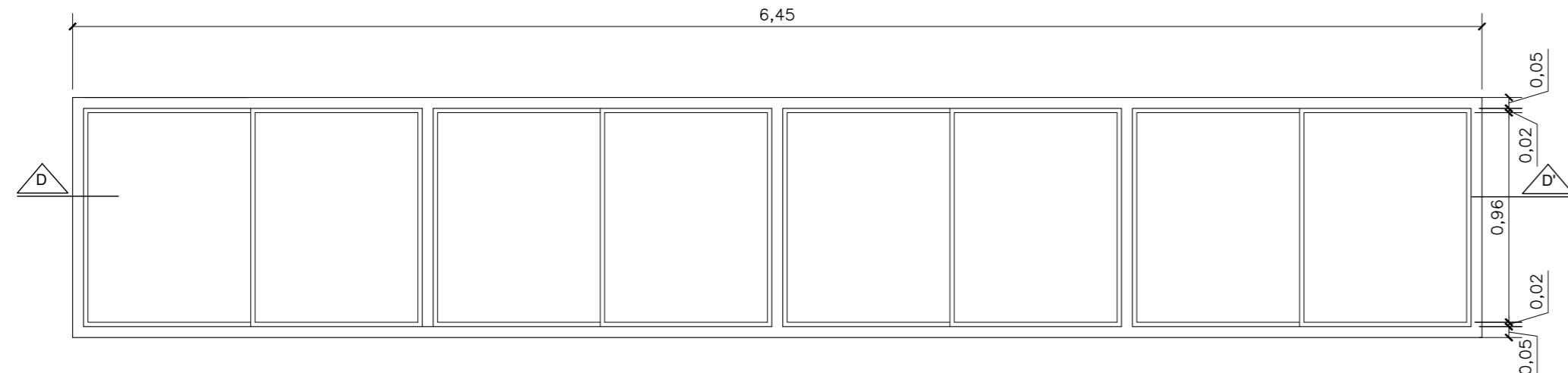
CORTE AA'  
ESCALA 1:50



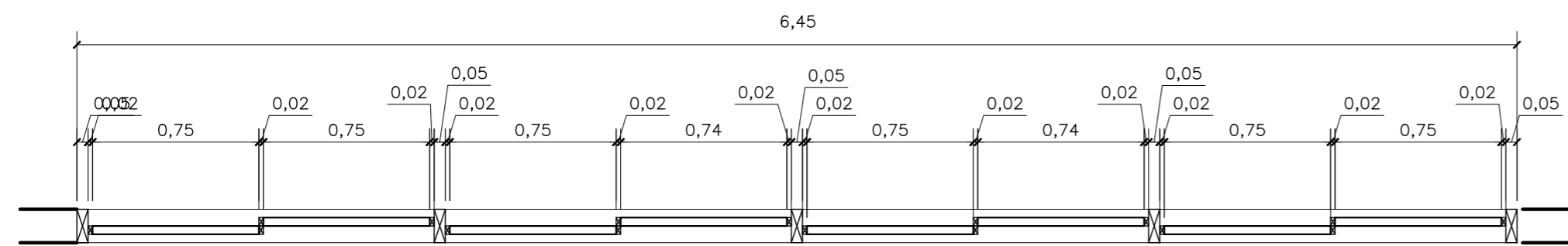
CORTE BB'  
ESCALA 1:50



CORTE CC'  
ESCALA 1:50



VISTA FRONTAL - J3  
ESCALA 1:50

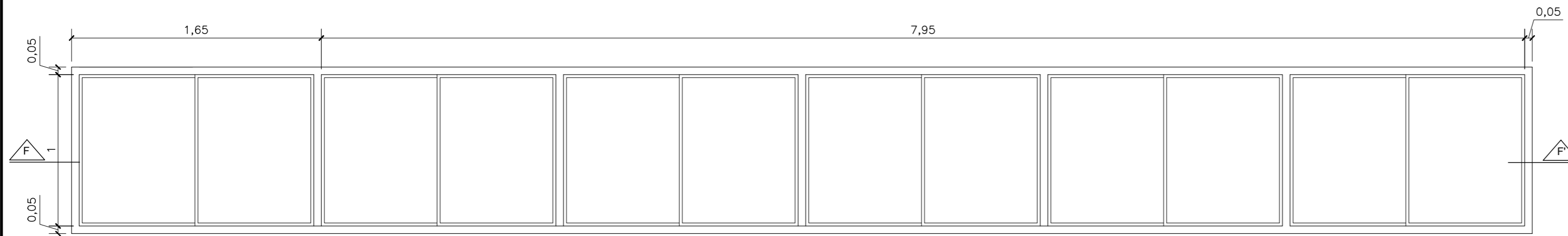


CORTE DD'  
ESCALA 1:50

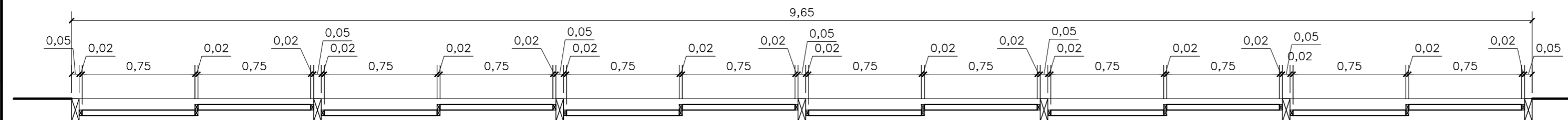
LEGENDA  
 (Vd) VIDRO TEMPERADO INCOLOR 6MM.  
 (E) ESQUADRIA EM ALUMINIO ANODIZADO NA COR PRETA.  
 OBS: MARCOS E CONTRAMARCOS EM ALUMINIO ANODIZADO NA COR PRETA.

**UFES**  
 UNIVERSIDADE FEDERAL DO ESPIRITO SANTO  
 SUPERINTENDÊNCIA DE INFRAESTRUTURA

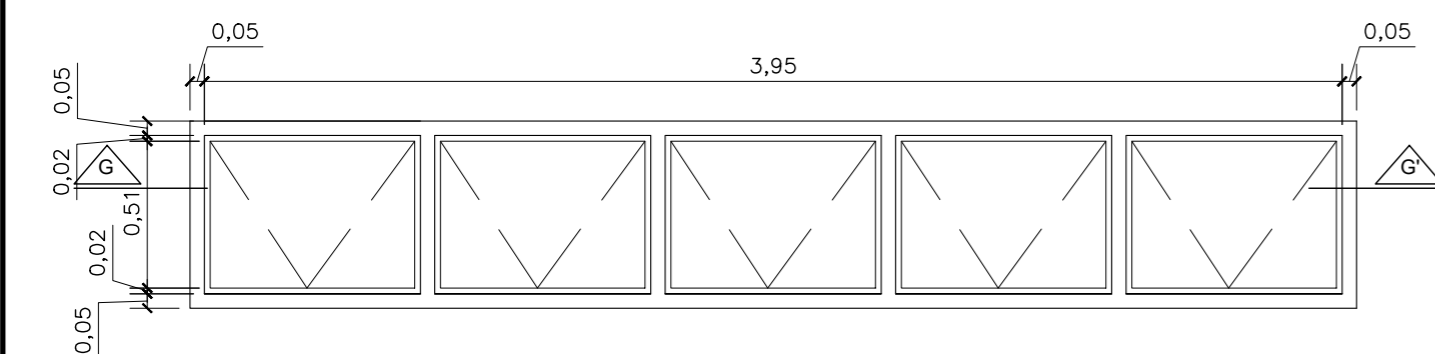
REITOR:	PAULO VARGAS		
SUPERINT.:	ALESSANDRO MATTEDI		
PROJETO:	SÃO MATEUS		
CAMPUS:	CENTRO UNIVERSITARIO NORTE DO ES		
CENTRO:	SALAS DE AULA E LABORÁTORIOS DE LICENCIATURA E EDUCAÇÃO NO CAMPO		
EDIFICACAO:	PROJETO EXECUTIVO		
TITULO:	DETALHAMENTO ESQUADRIAS J1, J2, J3 E PC1		
RESP. PROJETO:	CREA/CAU:	PRANCHA:	10/16
	ARQT LARISSA BILLOTTA	CAU A54742-5	
RESP. TECNICO:	CREA/CAU:		
PROJETISTA:			
ESCALA:	AREA TOTAL:	DATA:	REVISAO:
1/50	M <sup>2</sup>	FEV/2020	NOV/2022
			DESENHISTA:



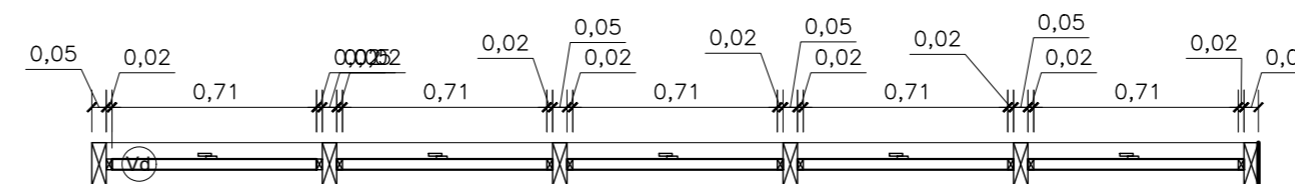
VISTA FRONTAL - J5  
ESCALA 1:50



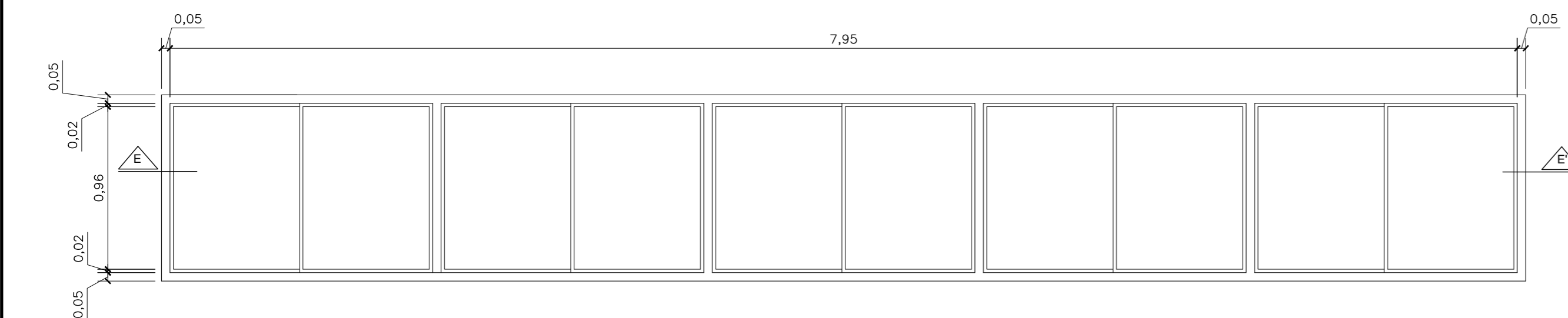
CORTE FF'  
ESCALA 1:50



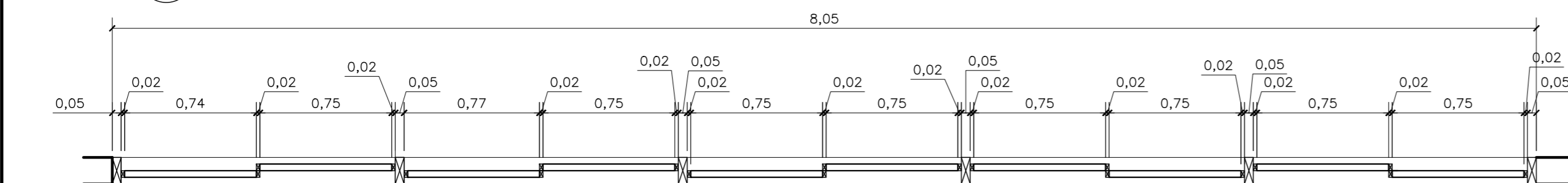
VISTA FRONTAL - BASCULAS  
ESCALA 1:50



CORTE GG' - BASCULAS  
ESCALA 1:50



VISTA FRONTAL - J4  
ESCALA 1:50

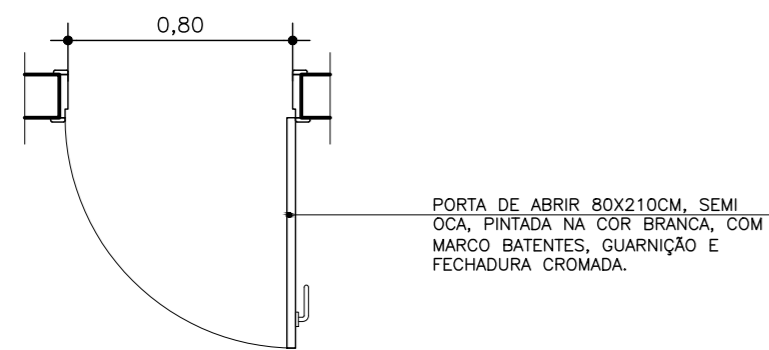


CORTE EE'  
ESCALA 1:50

LEGENDA  
 (Vd) VIDRO TEMPERADO INCOLOR 6MM.  
 (E) ESQUADRIA EM ALUMINIO ANODIZADO NA COR PRETA.  
 OBS: MARCOS E CONTRAMARCOS EM ALUMINIO ANODIZADO NA COR PRETA.

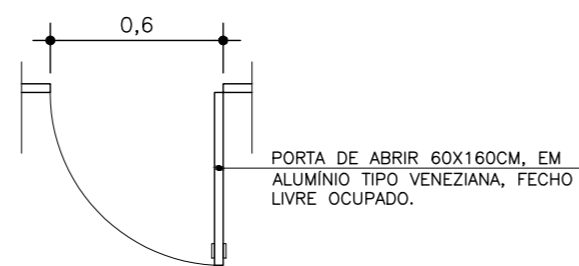
**UFES**  
 UNIVERSIDADE FEDERAL DO ESPIRITO SANTO  
 SUPERINTENDÊNCIA DE INFRAESTRUTURA

REITOR:	PAULO VARGAS		
SUPERINT.:	ALESSANDRO MATTEDI		
PROJETO:	SÃO MATEUS		
CAMPUS:	CENTRO UNIVERSITARIO NORTE DO ES		
CENTRO:	SALAS DE AULA E LABORATÓRIOS DE LICENCIATURA E EDUCAÇÃO NO CAMPO		
EDIFICAÇÃO:	PROJETO EXECUTIVO		
TÍTULO:	DETALHAMENTO ESQUADRIAS J4, J5		
RESP. PROJETO:	CREA/CAU:	PRANCHA:	
	ARQT LARISSA BILLOTTA	CAU A54742-5	11/17
RESP. TECNICO:	CREA/CAU:		
PROJETISTA:			
ESCALA:	AREA TOTAL:	DATA:	REVISAO:
1/50	M <sup>2</sup>	FEV/2020	NOV/2022
DESENHISTA:			



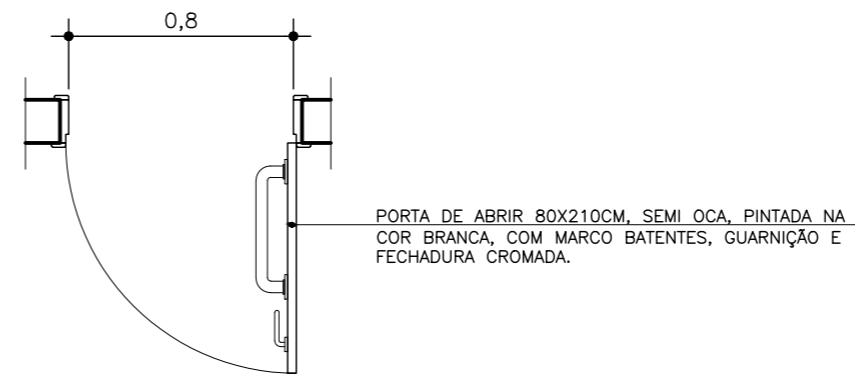
PORTA DE ABRIR 80X210CM, SEMI OCA, PINTADA NA COR BRANCA, COM MARCO BATES, GUARNIÇÃO E FECHADURA CROMADA.

PLANTA BAIXA – P2/P4  
ESCALA 1:50



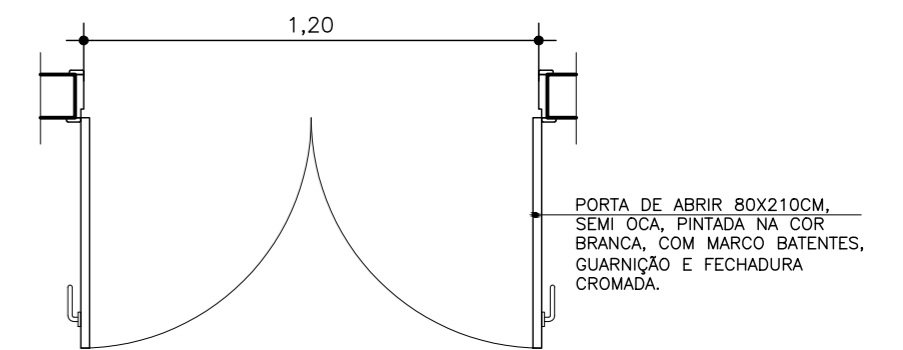
PORTA DE ABRIR 60X160CM, EM ALUMINIO TIPO VENEZIANA, FECHO LIVRE OCUPADO.

PLANTA BAIXA – P1  
ESCALA 1:50



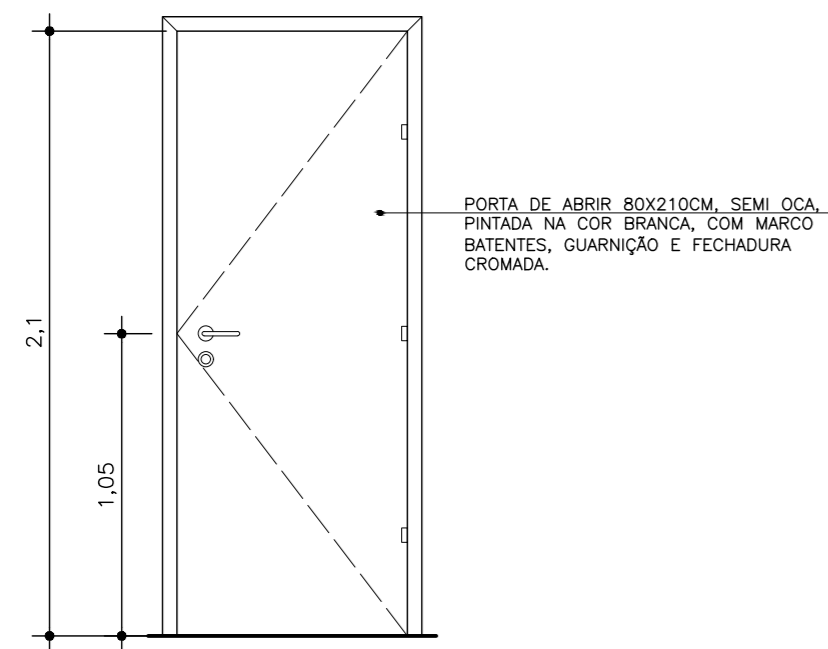
PORTA DE ABRIR 80X210CM, SEMI OCA, PINTADA NA COR BRANCA, COM MARCO BATES, GUARNIÇÃO E FECHADURA CROMADA.

PLANTA BAIXA – P3  
ESCALA 1:50



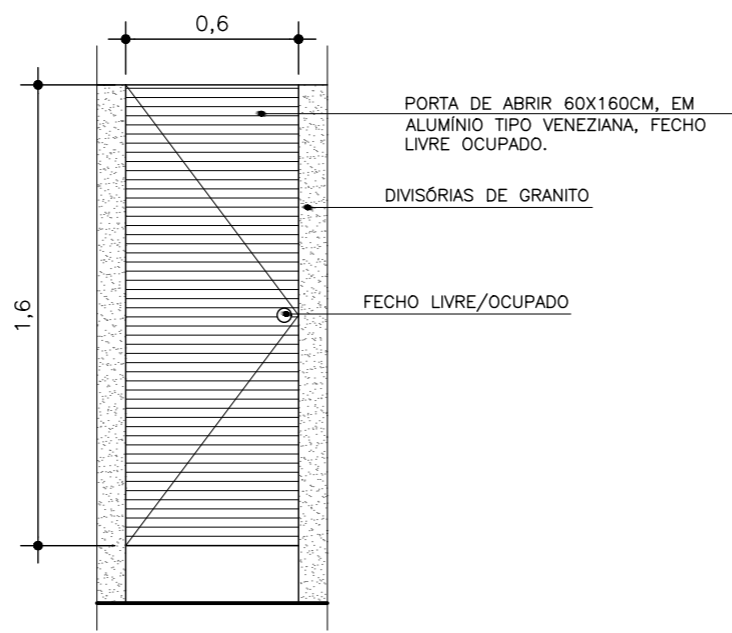
PORTA DE ABRIR 80X210CM, SEMI OCA, PINTADA NA COR BRANCA, COM MARCO BATES, GUARNIÇÃO E FECHADURA CROMADA.

PLANTA BAIXA – P5  
ESCALA 1:50



PORTA DE ABRIR 80X210CM, SEMI OCA, PINTADA NA COR BRANCA, COM MARCO BATES, GUARNIÇÃO E FECHADURA CROMADA.

VISTA FRONTAL – P2/P4  
ESCALA 1:50

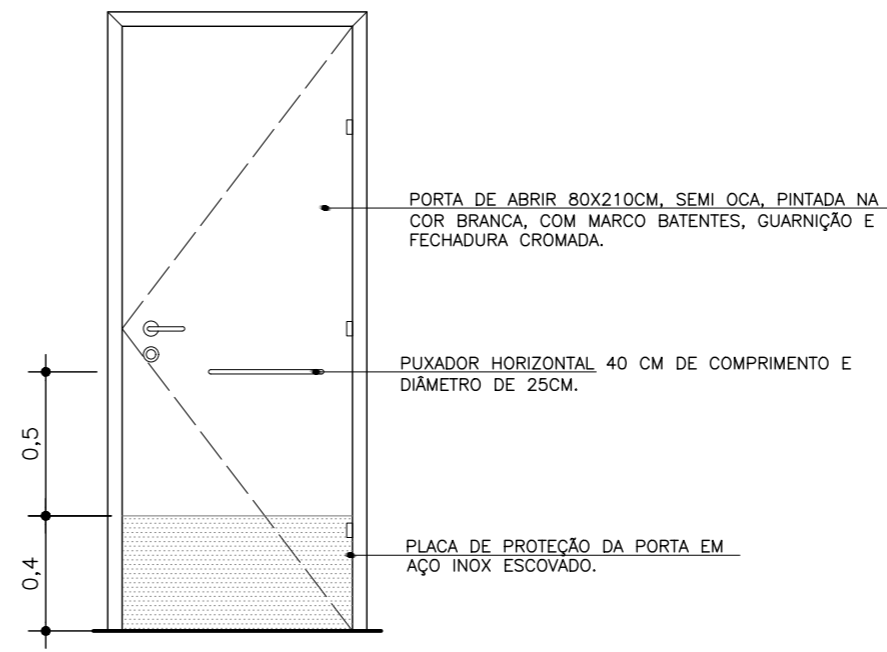


PORTA DE ABRIR 60X160CM, EM ALUMINIO TIPO VENEZIANA, FECHO LIVRE OCUPADO.

DIVISÓRIAS DE GRANITO

FECHO LIVRE/OCUPADO

VISTA FRONTAL – P1  
ESCALA 1:50

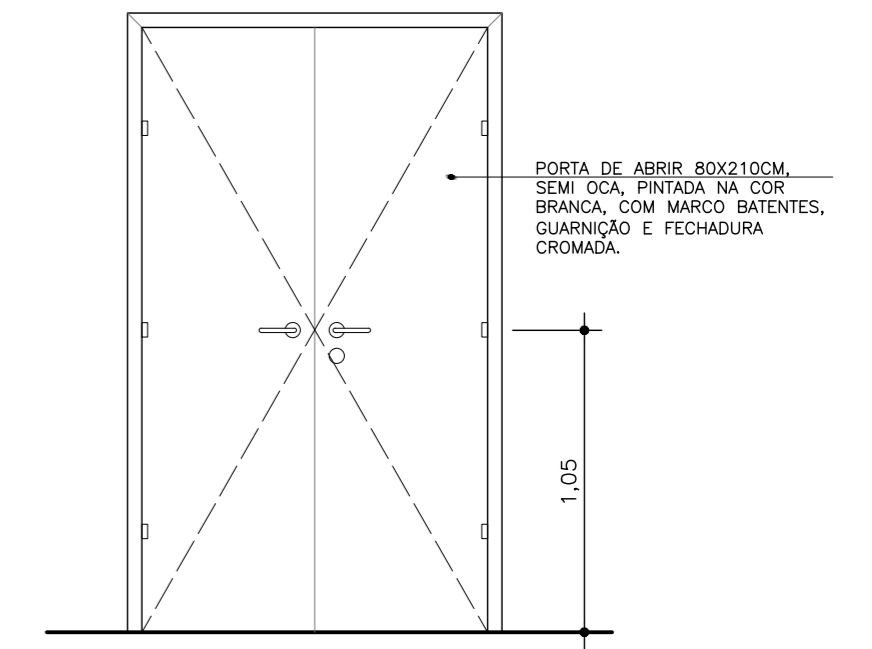


PORTA DE ABRIR 80X210CM, SEMI OCA, PINTADA NA COR BRANCA, COM MARCO BATES, GUARNIÇÃO E FECHADURA CROMADA.

PUXADOR HORIZONTAL 40 CM DE COMPRIMENTO E DIÂMETRO DE 25CM.

PLACA DE PROTEÇÃO DA PORTA EM AÇO INOX ESCOVADO.

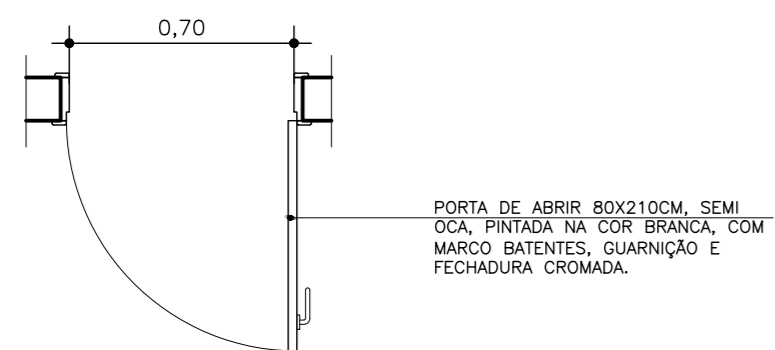
VISTA FRONTAL – P3  
ESCALA 1:50



PORTA DE ABRIR 80X210CM, SEMI OCA, PINTADA NA COR BRANCA, COM MARCO BATES, GUARNIÇÃO E FECHADURA CROMADA.

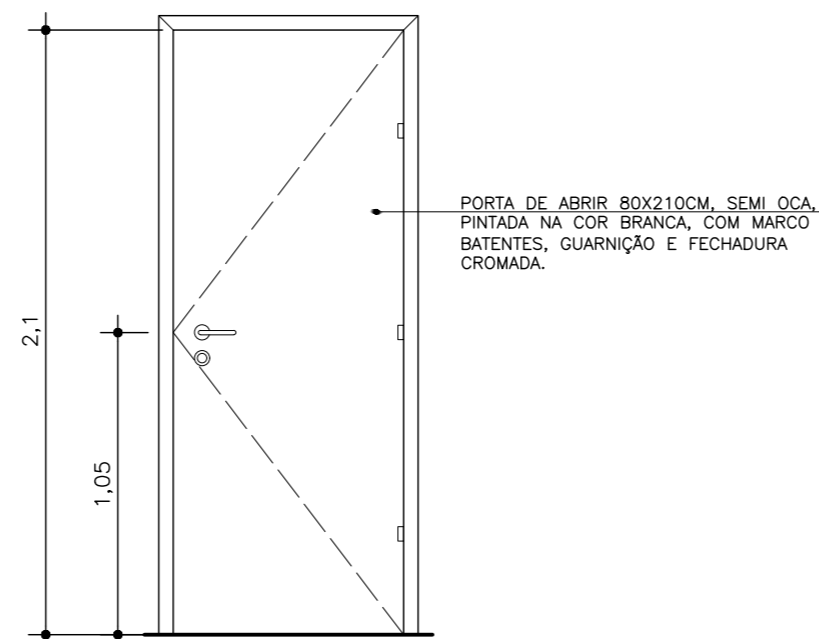
VISTA FRONTAL – P5  
ESCALA 1:50

OBSERVAÇÃO: A DIFERENÇA ENTRE P2 E P4 É O TIPO DE FECHAMENTO (TRANCA) DA PORTA.



PORTA DE ABRIR 80X210CM, SEMI OCA, PINTADA NA COR BRANCA, COM MARCO BATES, GUARNIÇÃO E FECHADURA CROMADA.

PLANTA BAIXA – P6  
ESCALA 1:50



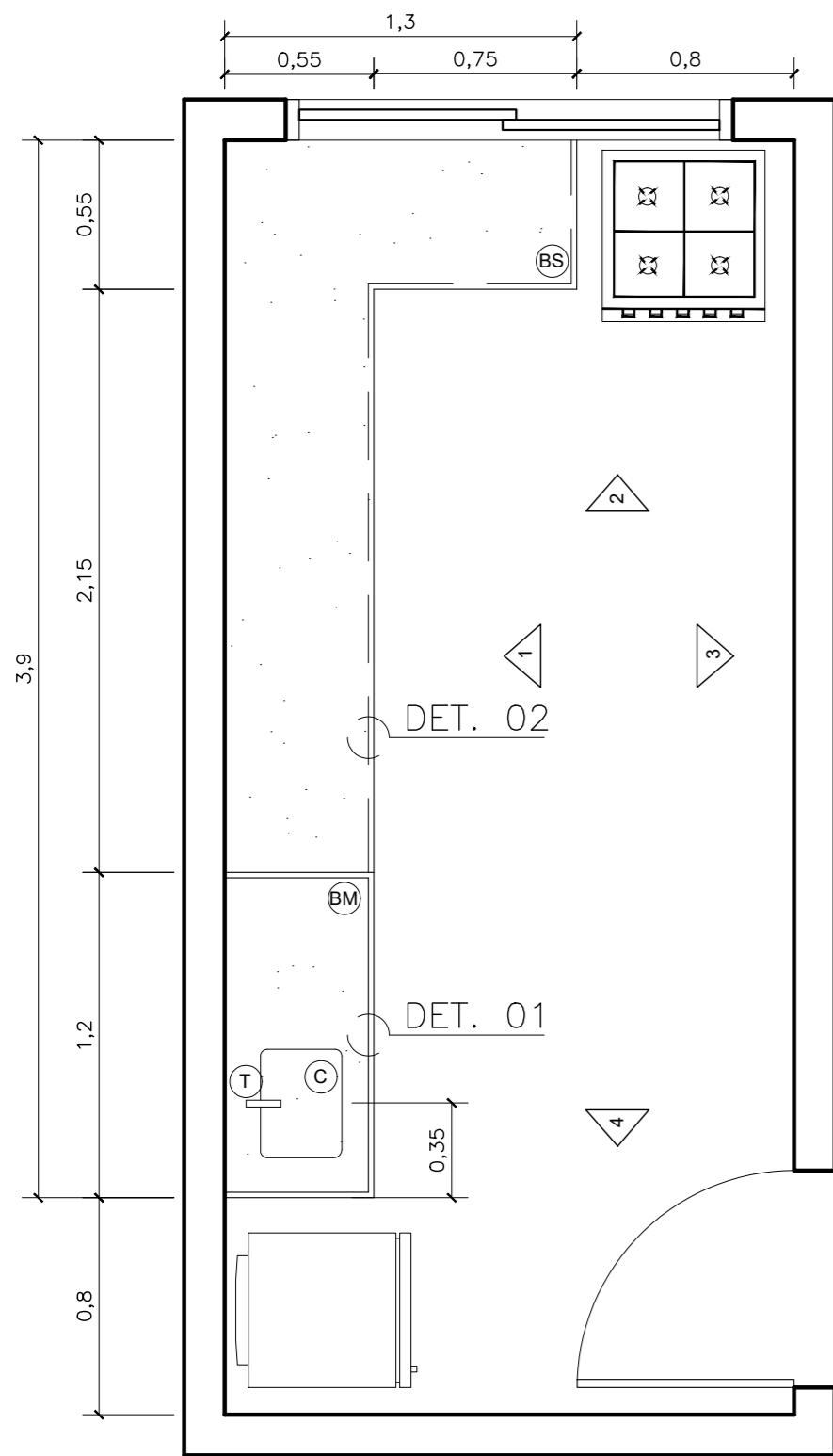
PORTA DE ABRIR 80X210CM, SEMI OCA, PINTADA NA COR BRANCA, COM MARCO BATES, GUARNIÇÃO E FECHADURA CROMADA.

VISTA FRONTAL – P6  
ESCALA 1:50

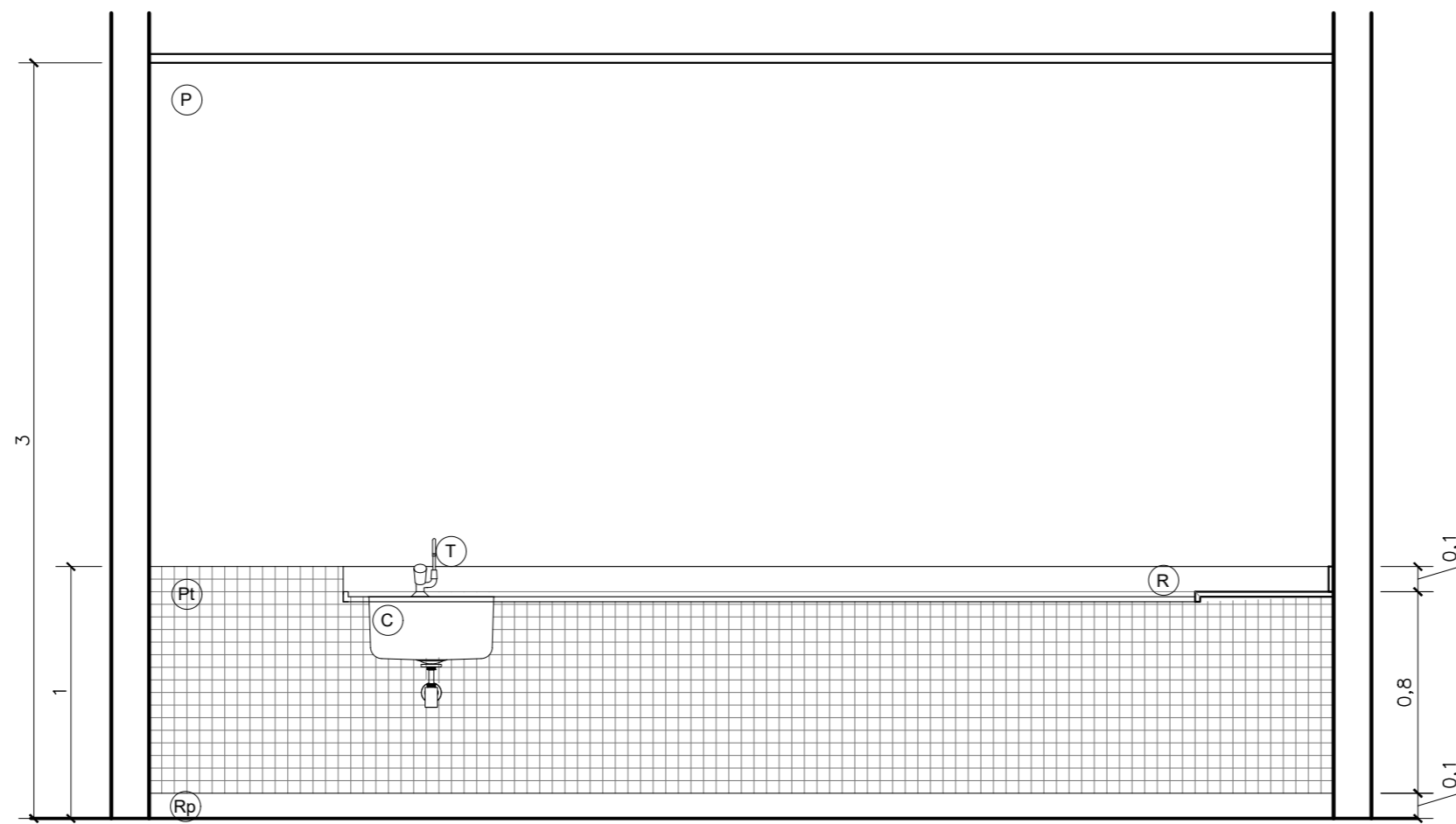
**UFES**

UNIVERSIDADE FEDERAL DO ESPIRITO SANTO  
SUPERINTENDÊNCIA DE INFRAESTRUTURA

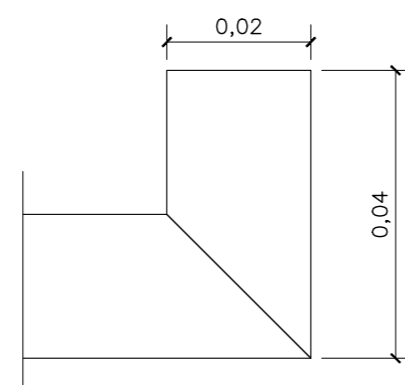
REITOR:	PAULO VARGAS		
SUPERINT.:	ALESSANDRO MATTEDI		
PROJETO:	SÃO MATEUS		
CAMPUS:	CENTRO UNIVERSITARIO NORTE DO ES		
EDIFICACAO:	SALAS DE AULA E LABORATÓRIOS DE LICENCIATURA E EDUCAÇÃO NO CAMPO		
TIPO:	PROJETO EXECUTIVO		
TITULO:	DETALHAMENTO ESQUADRIAS P1,P2,P3,P4,P5,P6		
RESP. PROJETO:	CREA/CAU:	PRANCHA:	
	ARQT LARISSA BILLOTTA	CAU A54742-5	12/17
RESP. TECNICO:	CREA/CAU:		
PROJETISTA:			
ESCALA:	AREA TOTAL:	DATA:	REVISAO:
1/50	M <sup>2</sup>	FEV/2020	NOV/2022
DESENHISTA:			



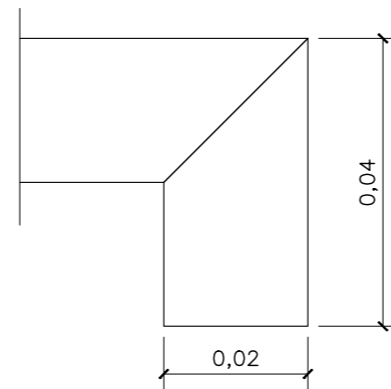
PLANTA BAIXA  
ESCALA 1:50



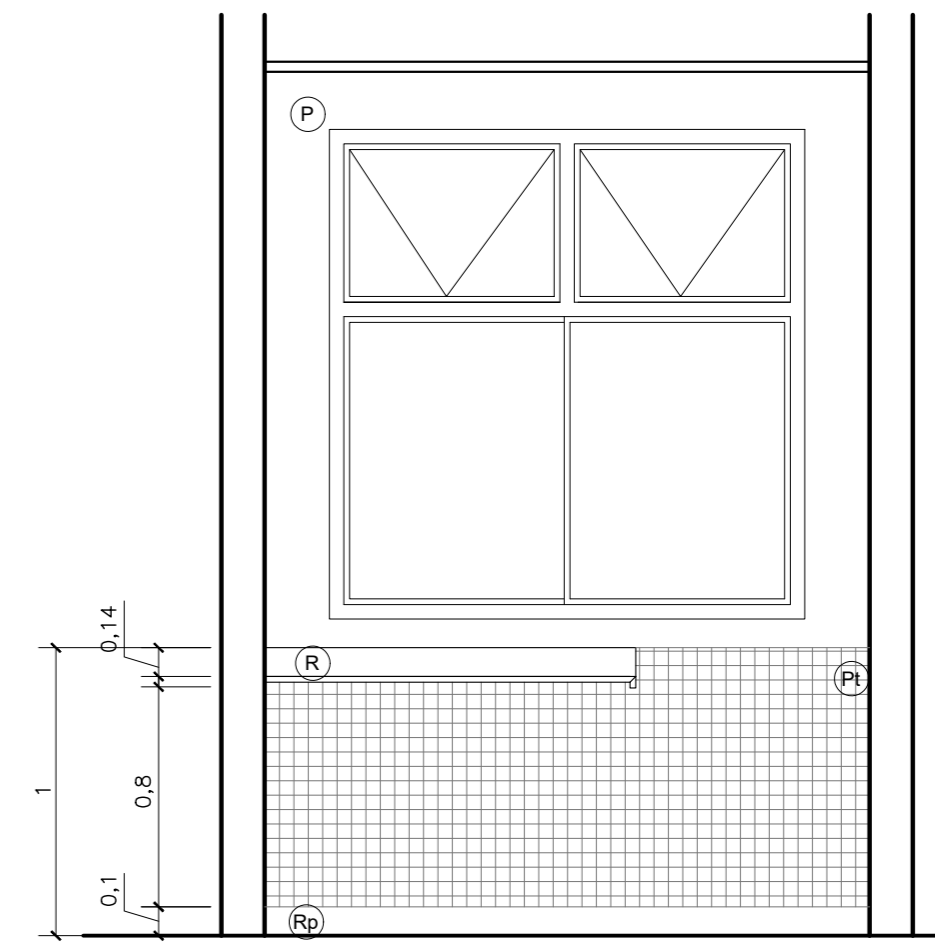
VISTA 01  
ESCALA 1:50



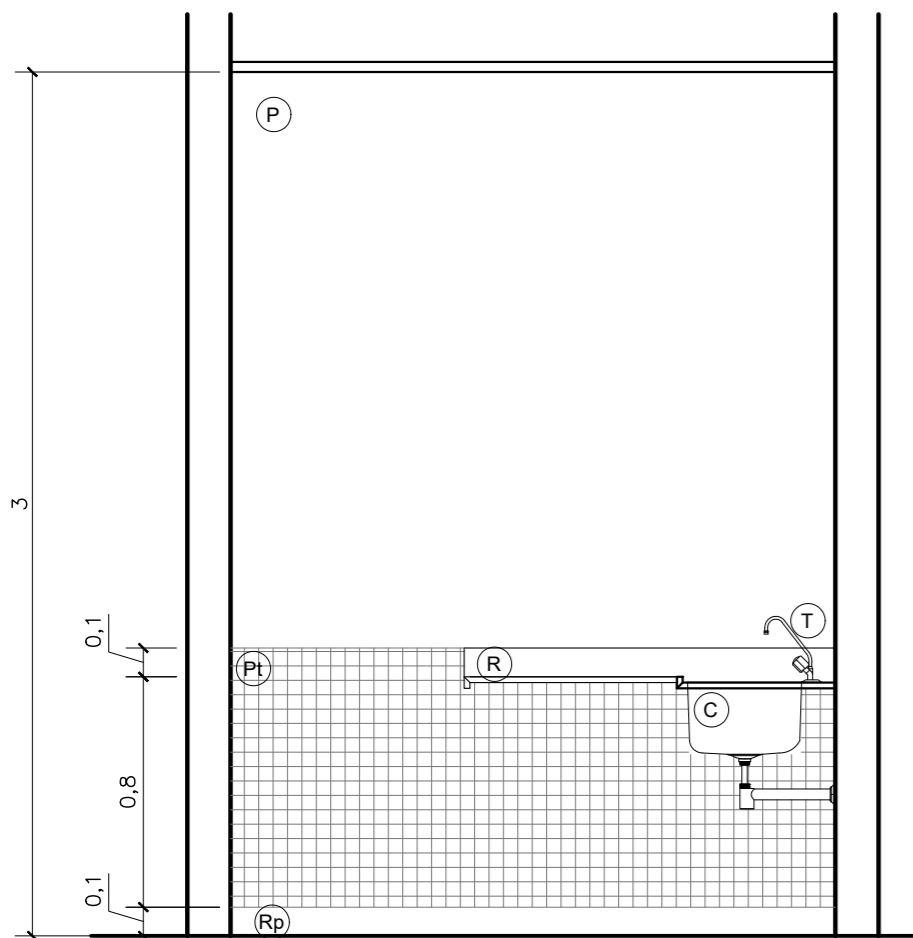
DETALHE 01  
ESCALA 1:50



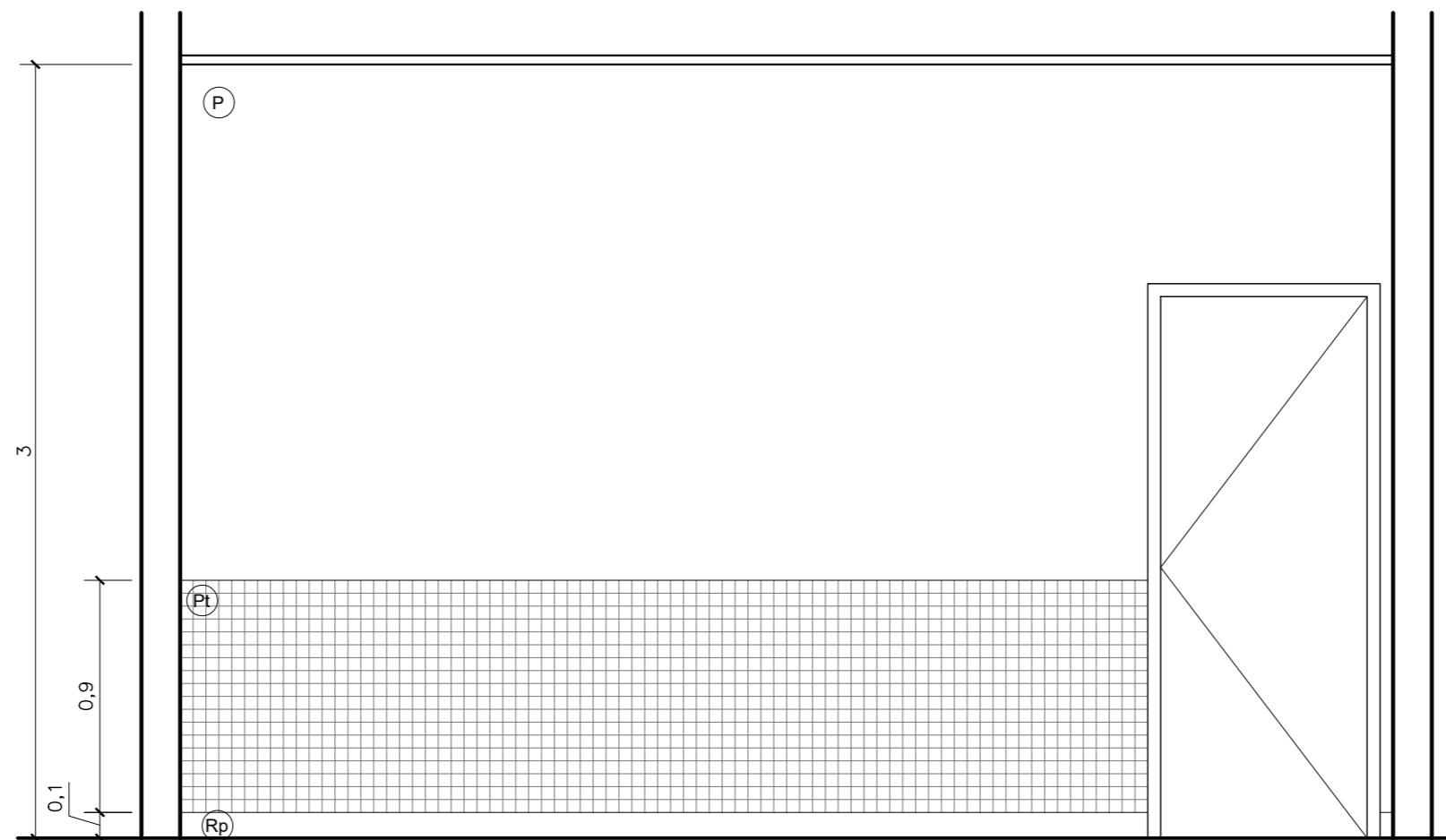
DETALHE 02  
ESCALA 1:50



VISTA 02  
ESCALA 1:50



VISTA 04  
ESCALA 1:50



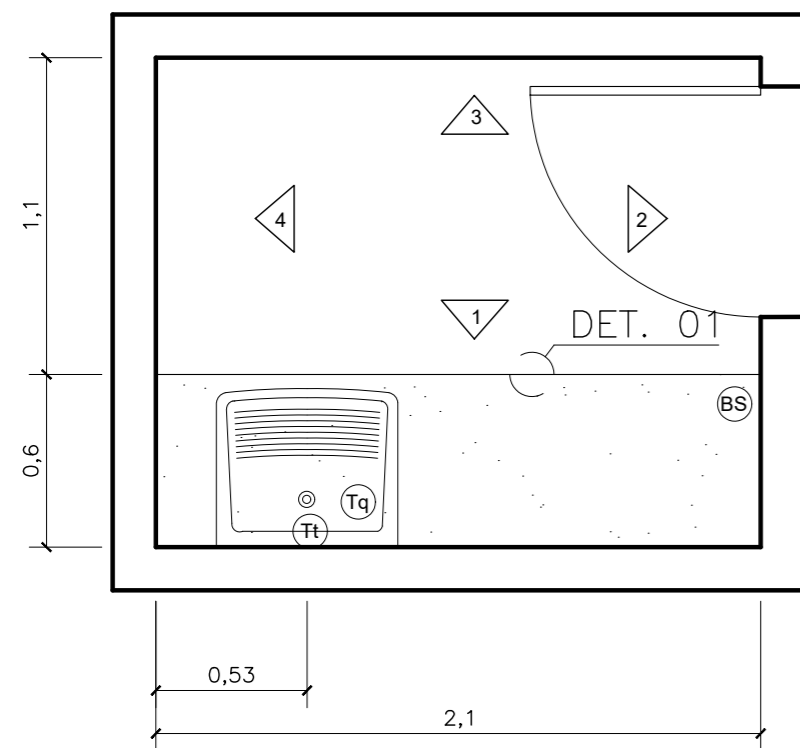
VISTA 03  
ESCALA 1:50

LEGENDA

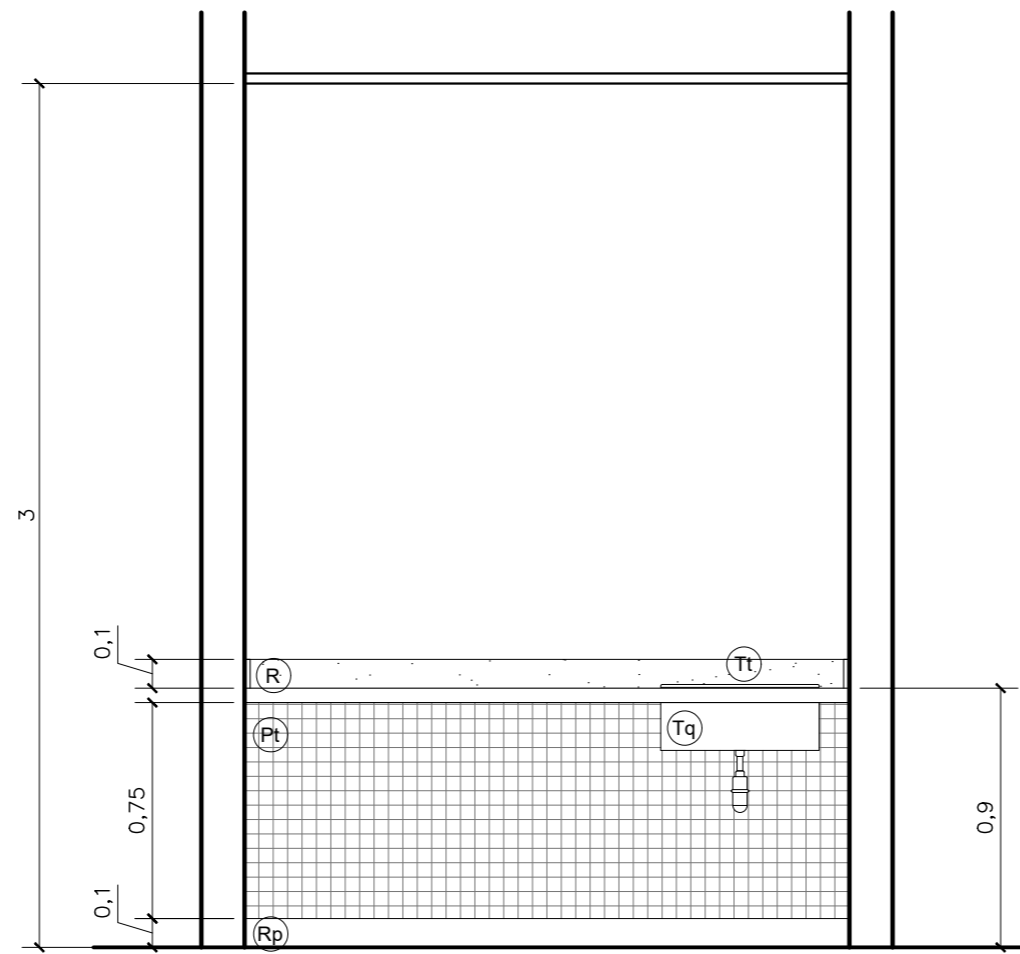
- (BS) BANCADA SECA EM GRANITO VERDE UBATUBA, ESP.: 2CM.
- (BM) BANCADA MOLHADA EM GRANITO VERDE UBATUBA, ESP.: 2CM.
- (R) RODABANCA EM GRANITO VERDE UBATUBA, ESP. 2CM E ALT.: 10CM.
- (Rp) RODAPÉ EM GRANITO VERDE UBATUBA, ESP.: 2CM E ALT.: 10CM.
- (Pt) PASTILHA CERÂMICA 5x5cm, COR BRANCO, JUNTAS DE 3MM E REJUNTE NA COR BRANCO.
- (P) PAREDE EM MASSADAS E PINTADAS NA COR BRANCO GELO.
- (T) TORNEIRA CROMADA DE MESA PARA COZINHA BICA MÓVEL COM AREJADOR.
- (C) CUBA EM AÇO INOX AISI 304 DE EMBUTIR COM VALVULA DE 3 1/2" DE 40X34X12 CM.

**UFES**  
 UNIVERSIDADE FEDERAL DO ESPIRITO SANTO  
 SUPERINTENDÊNCIA DE INFRAESTRUTURA

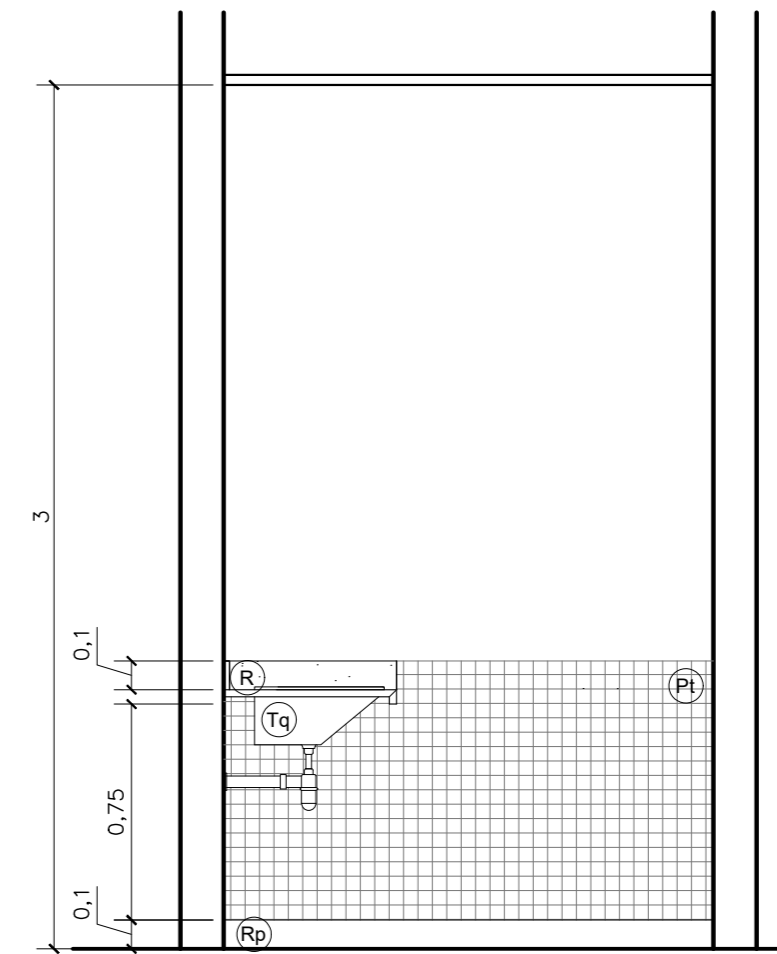
REITOR:	PAULO VARGAS		
SUPERINT.:	ALESSANDRO MATTEDI		
PROJETO:	SÃO MATEUS		
CAMPUS:	CENTRO UNIVERSITARIO NORTE DO ES		
EDIFICACAO:	SALAS DE AULA E LABORATÓRIOS DE LICENCIATURA E EDUCAÇÃO NO CAMPO		
TIPO:	PROJETO EXECUTIVO		
TITULO:	DETALHAMENTO ÁREAS MOLHADAS COZINHA		
RESP. PROJETO:	CREA/CAU:	PRANCHA:	13/17
ARQT LARISSA BILLOTTA	CAU A54742-5		
RESP. TECNICO:	CREA/CAU:		
PROJETISTA:			
ESCALA:	AREA TOTAL:	DATA:	REVISAO:
1/50	M <sup>2</sup>	FEV/2020	NOV/2022
			DESENHISTA:



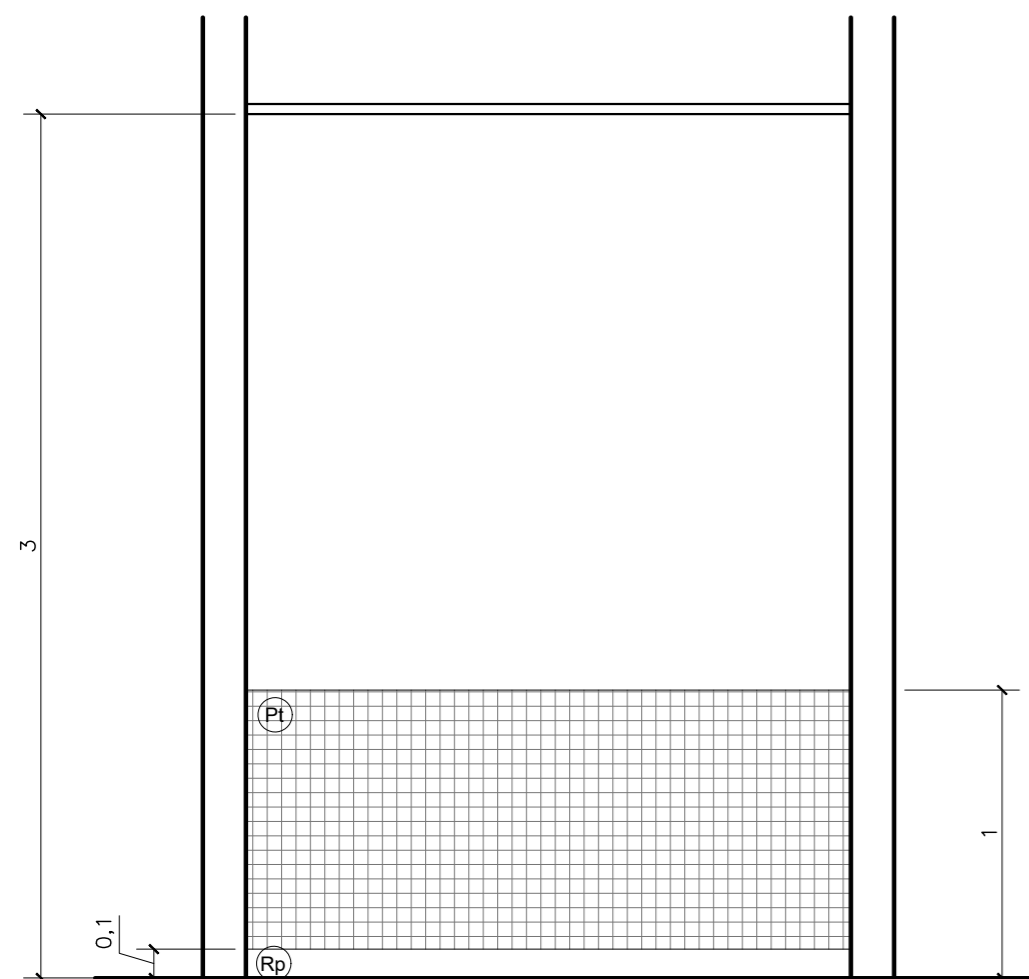
PLANTA BAIXA  
ESCALA 1:50



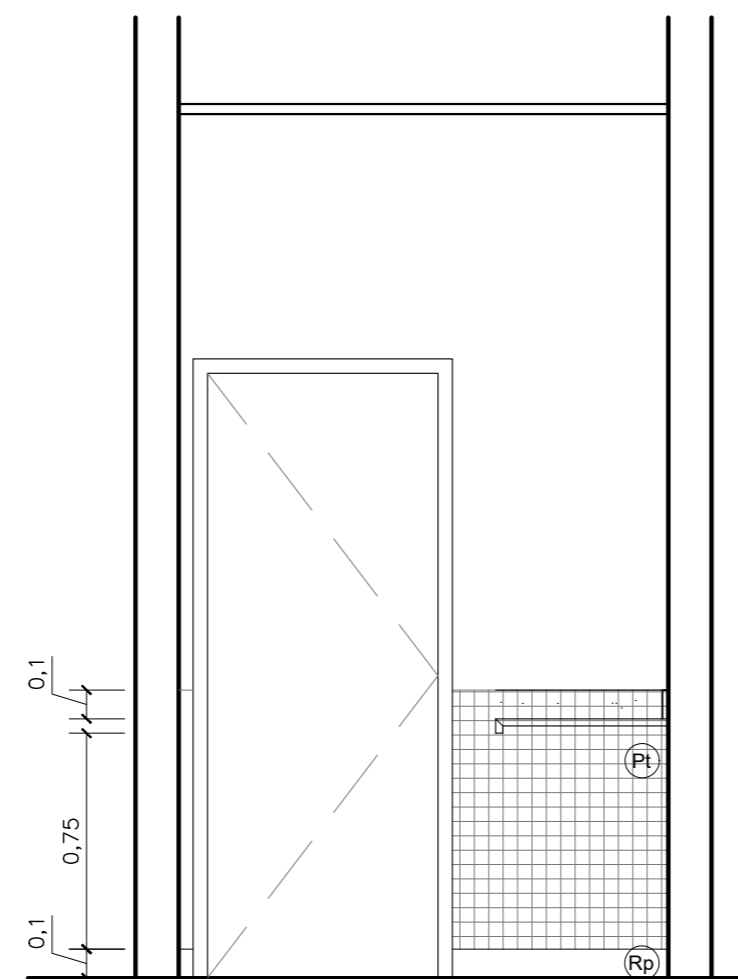
VISTA 01  
ESCALA 1:50



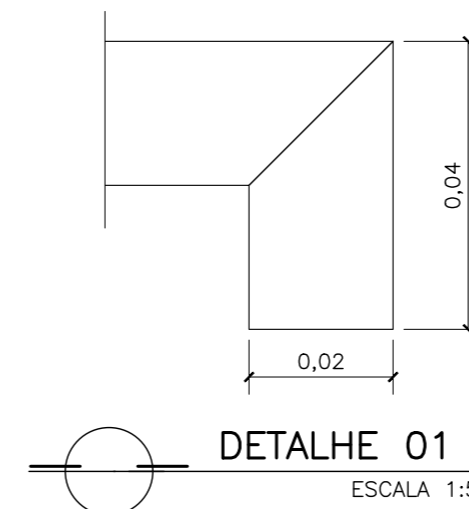
VISTA 04  
ESCALA 1:50



VISTA 03  
ESCALA 1:50



VISTA 02  
ESCALA 1:50



DETALHE 01  
ESCALA 1:50

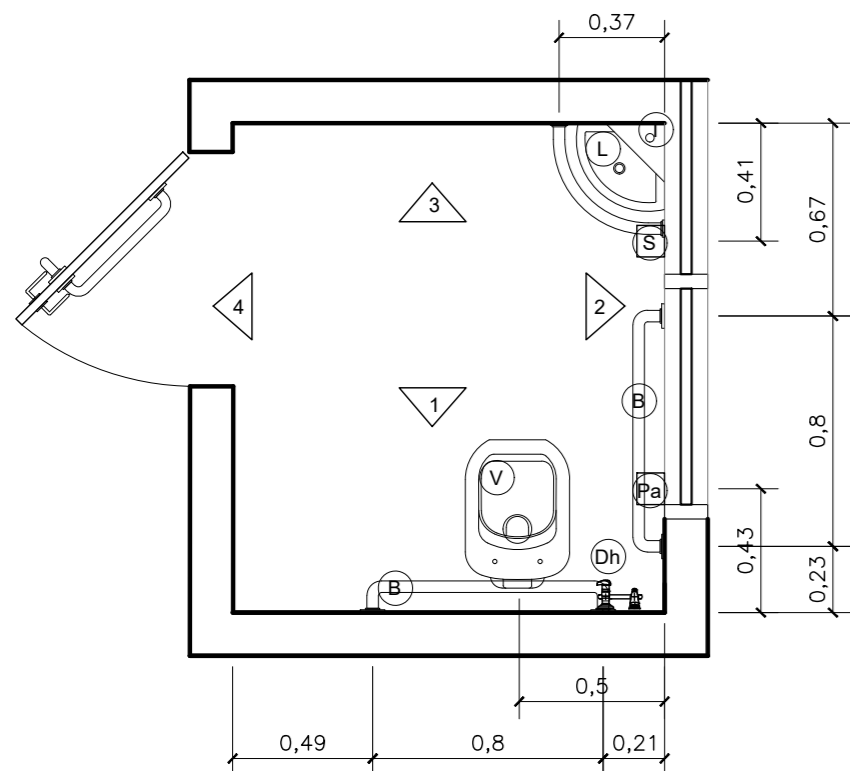
LEGENDA

- (BS) BANCADA SECA EM GRANITO VERDE UBATUBA, ESP.: 2CM.
- (R) RODABANCA EM GRANITO VERDE UBATUBA, ESP. 2CM E ALT.: 10CM.
- (Rp) RODAPÉ EM GRANITO VERDE UBATUBA, ESP.: 2CM E ALT.: 10CM.
- (Pt) PASTILHA CERÂMICA 5x5CM, COR BRANCO, JUNTAS DE 3MM E REJUNTE NA COR BRANCO.
- (P) PAREDE EM MASSADAS E PINTADAS NA COR BRANCO GELO.
- (T) TORNEIRA CROMADA SEM BICO PARA TANQUE.
- (Tq) TANQUE EM AÇO INOX AÇO 304 COM ESFREGADOR E VALVULA, DE 50X40X22 CM.

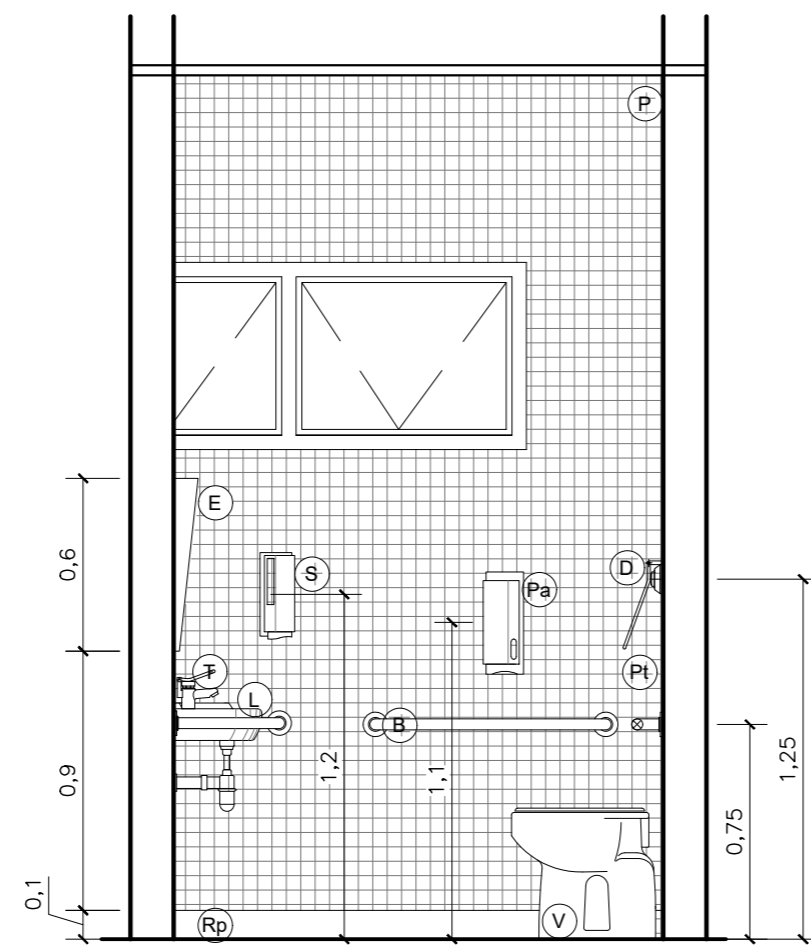
**UFES**

UNIVERSIDADE FEDERAL DO ESPIRITO SANTO  
SUPERINTENDÊNCIA DE INFRAESTRUTURA

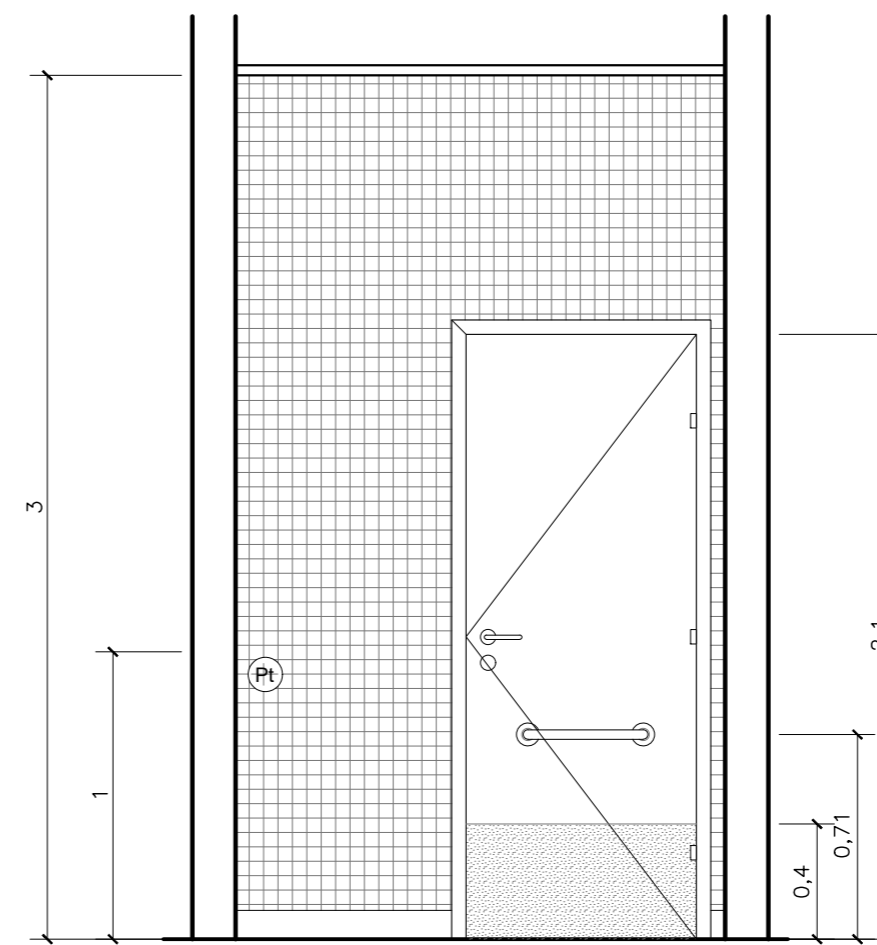
REITOR:	PAULO VARGAS		
SUPERINT.:	ALESSANDRO MATTEDI		
PROJETO:	SÃO MATEUS		
CAMPUS:	CENTRO UNIVERSITARIO NORTE DO ES		
CENTRO:	SALAS DE AULA E LABORATÓRIOS DE LICENCIATURA E EDUCAÇÃO NO CAMPO		
EDIFICACAO:	PROJETO EXECUTIVO		
TITULO:	DETALHAMENTO ÁREAS MOLHADAS ÁREA DE SERVIÇO		
RESP. PROJETO:	CREA/CAU:	PRANCHA:	
ARQT LARISSA BILLOTTA	CAU A54742-5	14/17	
RESP. TECNICO:	CREA/CAU:		
PROJETISTA:			
ESCALA:	AREA TOTAL:	DATA:	REVISAO:
1/50	M <sup>2</sup>	FEV/2020	NOV/2022
DESENHISTA:			



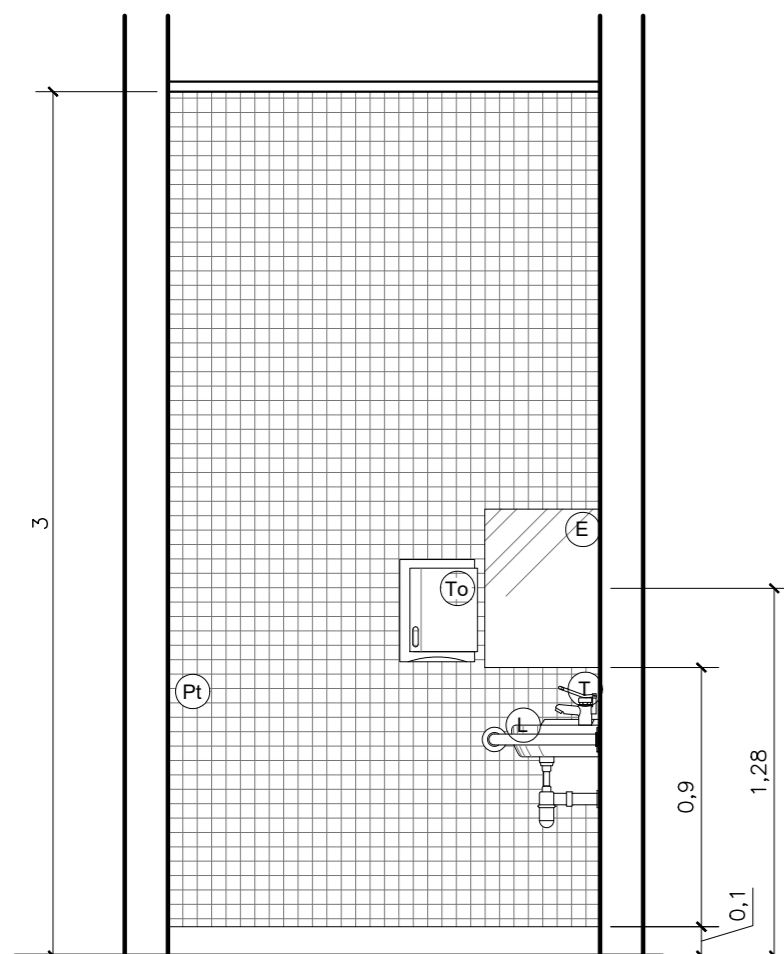
PLANTA BAIXA  
ESCALA 1:50



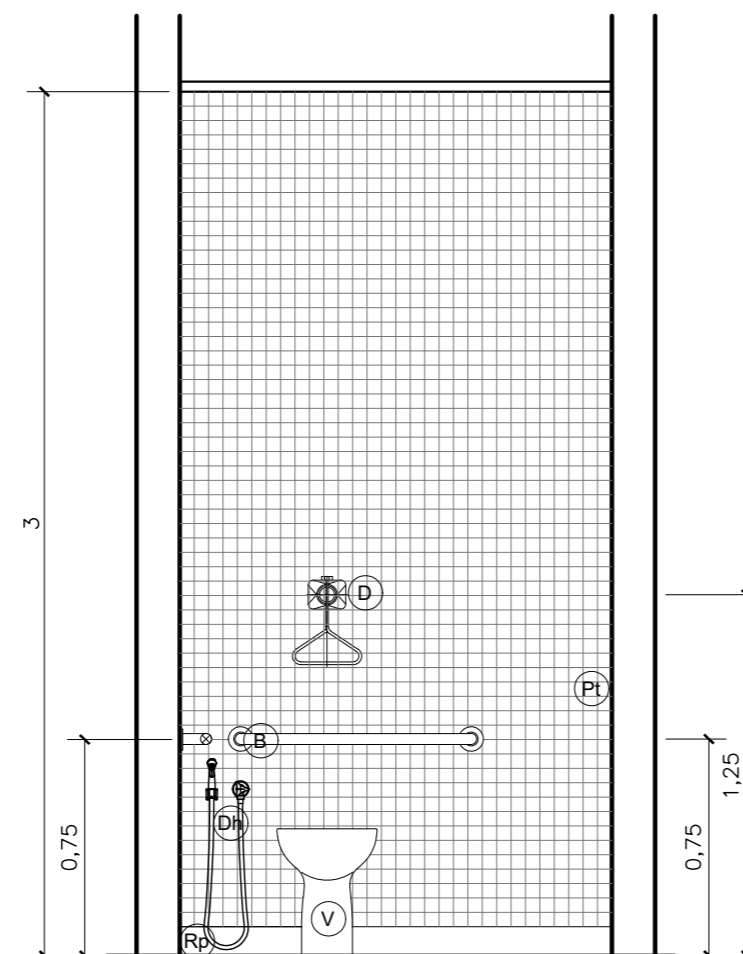
VISTA 02  
ESCALA 1:50



VISTA 04  
ESCALA 1:50



VISTA 03  
ESCALA 1:50



VISTA 03  
ESCALA 1:50

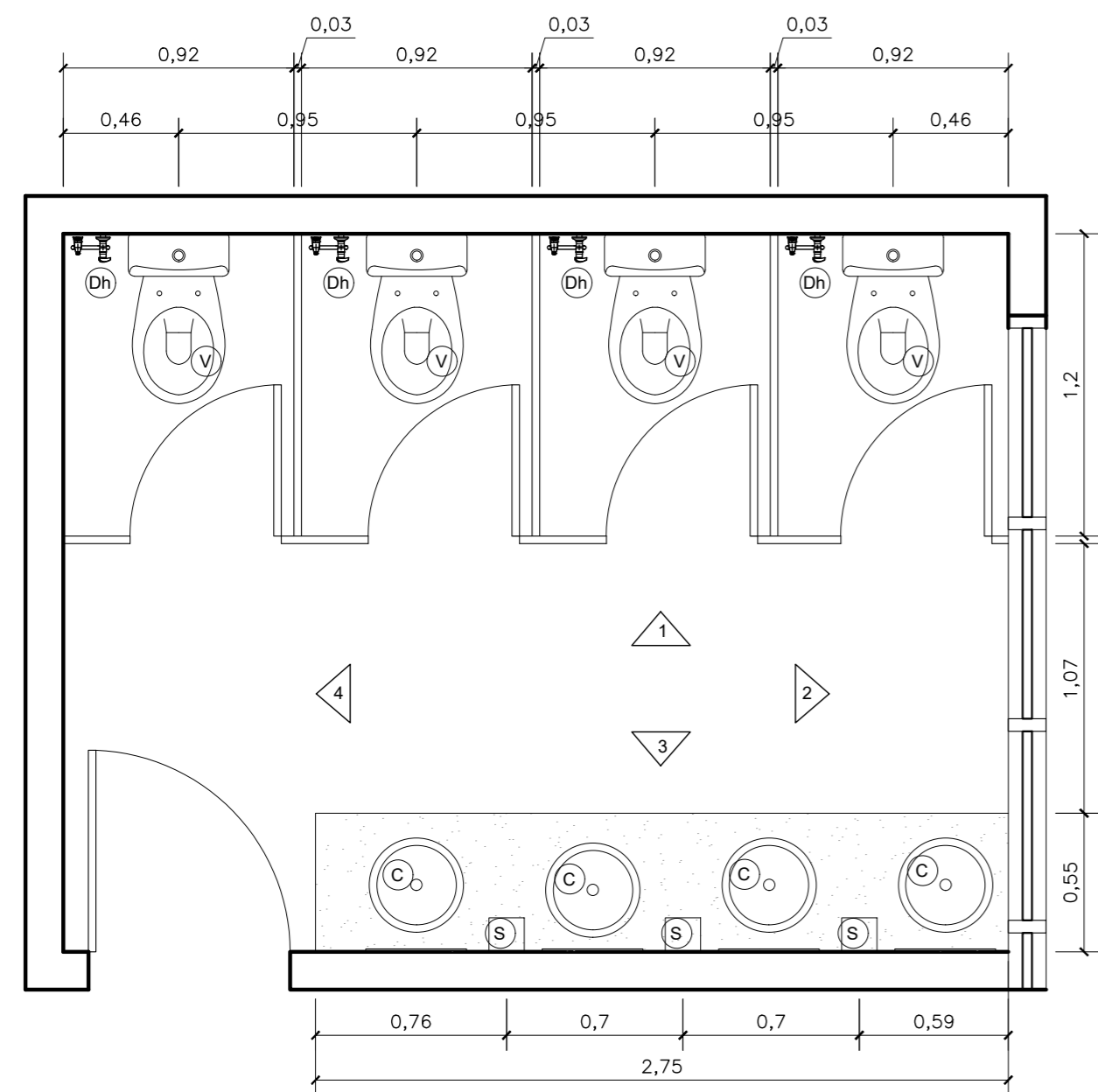
LEGENDA

- (LV) LAVATÓRIO DE CANTO LOUÇA BRANCA SUSPensa 40X30CM.
- (BM) TORNEIRA CROMADA PARA LAVATÓRIO TEMPORIZADA PRESSÃO BICA BAIXA.
- (Rp) RODAPÉ EM GRANITO VERDE UBATUBA, ESP.: 2CM E ALT.: 10CM.
- (Pt) PASTILHA CERÂMICA 5x5CM, COR BRANCO, JUNTAS DE 3MM E REJUNTE NA COR BRANCO.
- (P) PAREDE EMASSADAS E PINTADAS NA COR BRANCO GELÓ.
- (V) BACIA SANITÁRIA CONVENCIONAL DE LOUÇA BRANCA.
- (B) BARRA DE APOIO RETA, EM AÇO INOX POLIDO, COMPRIMENTO 80CM, DIAMETRO MÍNIMO 3CM.
- (E) ESPELHO CRISTAL ESPESURA 4MM, COM MOLDURA EM ALUMÍNIO E COMPENSADO 6MM PLASTIFICADO E COLADO.
- (S) SABONETEIRA PLÁSTICA TIPO DISPENSER PARA SABONETE LÍQUIDO COM RESERVATÓRIO 800ML A 1500ML.
- (Pa) PAPELEIRA PLÁSTICA TIPO DISPENSER PARA PAPEL HIGIÊNICO TIPO ROLÃO.
- (To) TOALHEIRO PLÁSTICO TIPO DISPENSER PARA PAPEL TOALHA INTERFOLHADO.
- (D) ACABAMENTO DE VÁLVULA COM ALAVANCA
- (Dh) DUCHA HIGIÊNICA

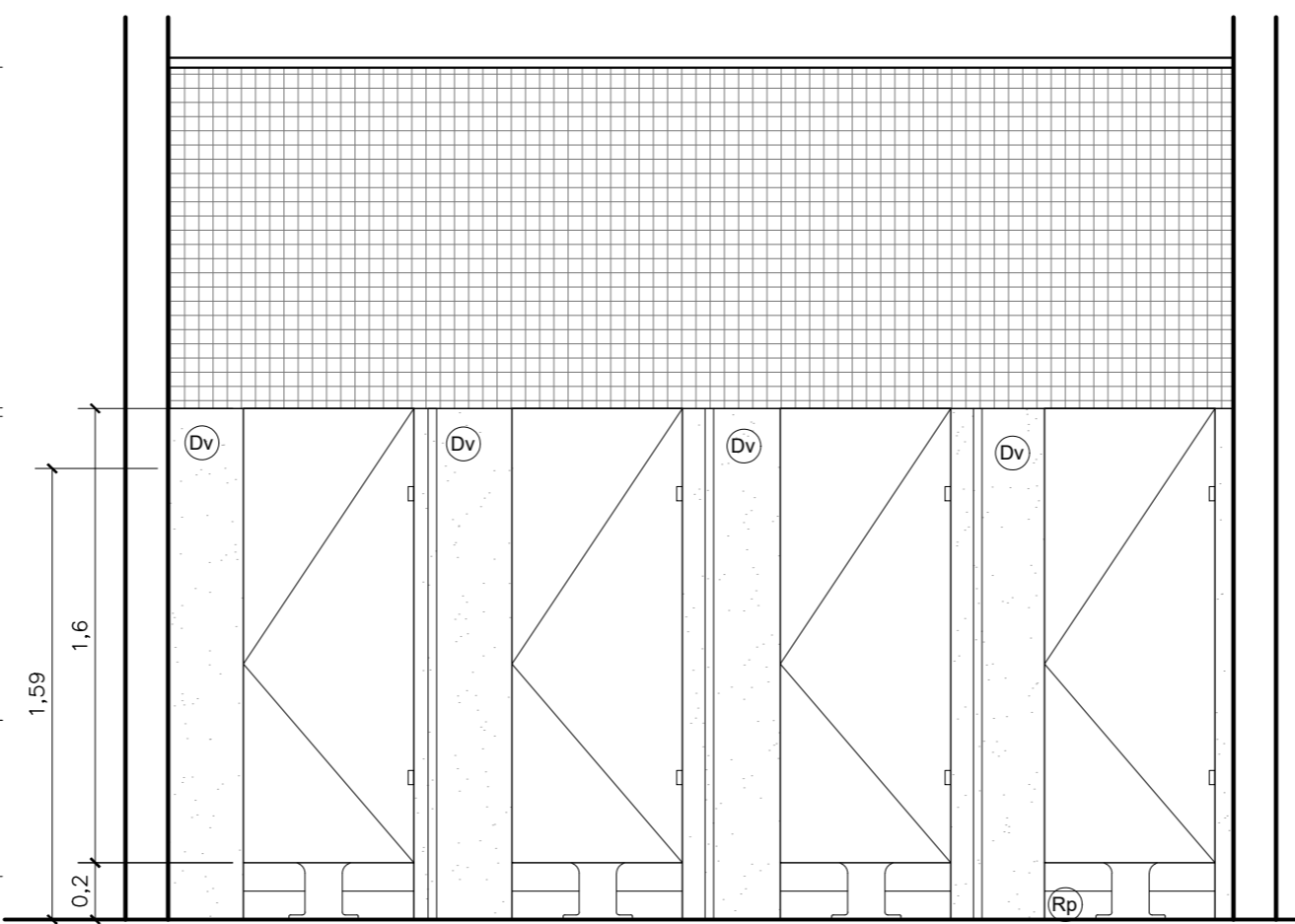
**UFES**

UNIVERSIDADE FEDERAL DO ESPIRITO SANTO  
SUPERINTENDÊNCIA DE INFRAESTRUTURA

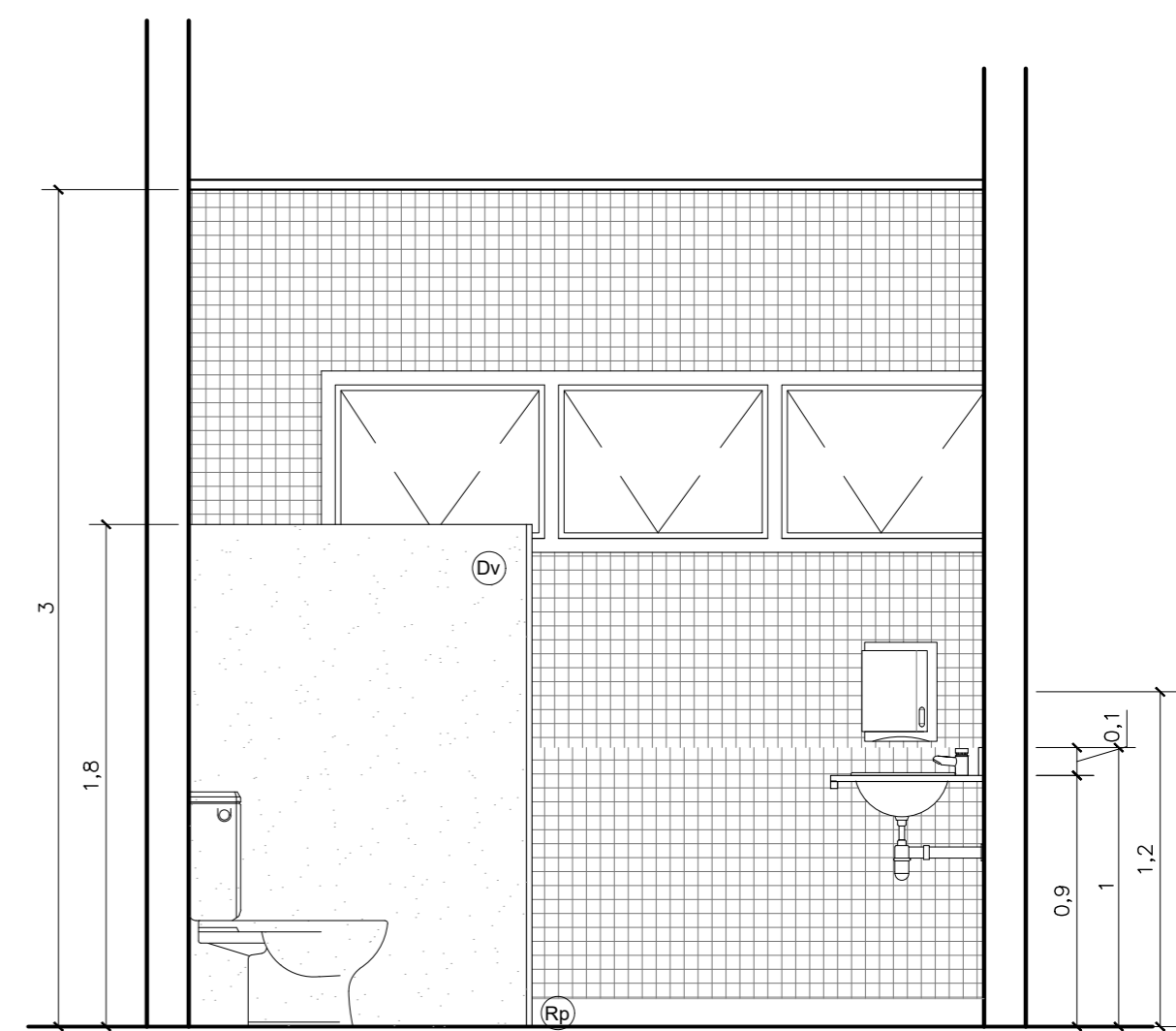
REITOR:	PAULO VARGAS		
SUPERINT.:	ALESSANDRO MATTEDI		
PROJETO:	SÃO MATEUS		
CAMPUS:	CENTRO UNIVERSITÁRIO NORTE DO ES		
EDIFICAÇÃO:	SALAS DE AULA E LABORATÓRIOS DE LICENCIATURA E EDUCAÇÃO NO CAMPO		
TÍTULO:	DETALHAMENTO ÁREAS MOLHADAS BANHEIROS PNE		
RESP. PROJETO:	CREA/CAU:	PRANCHA:	
	ARQT LARISSA BILLOTTA	CAU A54742-5	15/17
RESP. TÉCNICO:	CREA/CAU:		
PROJETISTA:			
ESCALA:	ÁREA TOTAL:	DATA:	REVISÃO:
1/50	M <sup>2</sup>	FEV/2020	NOV/2022
DESENHISTA:			



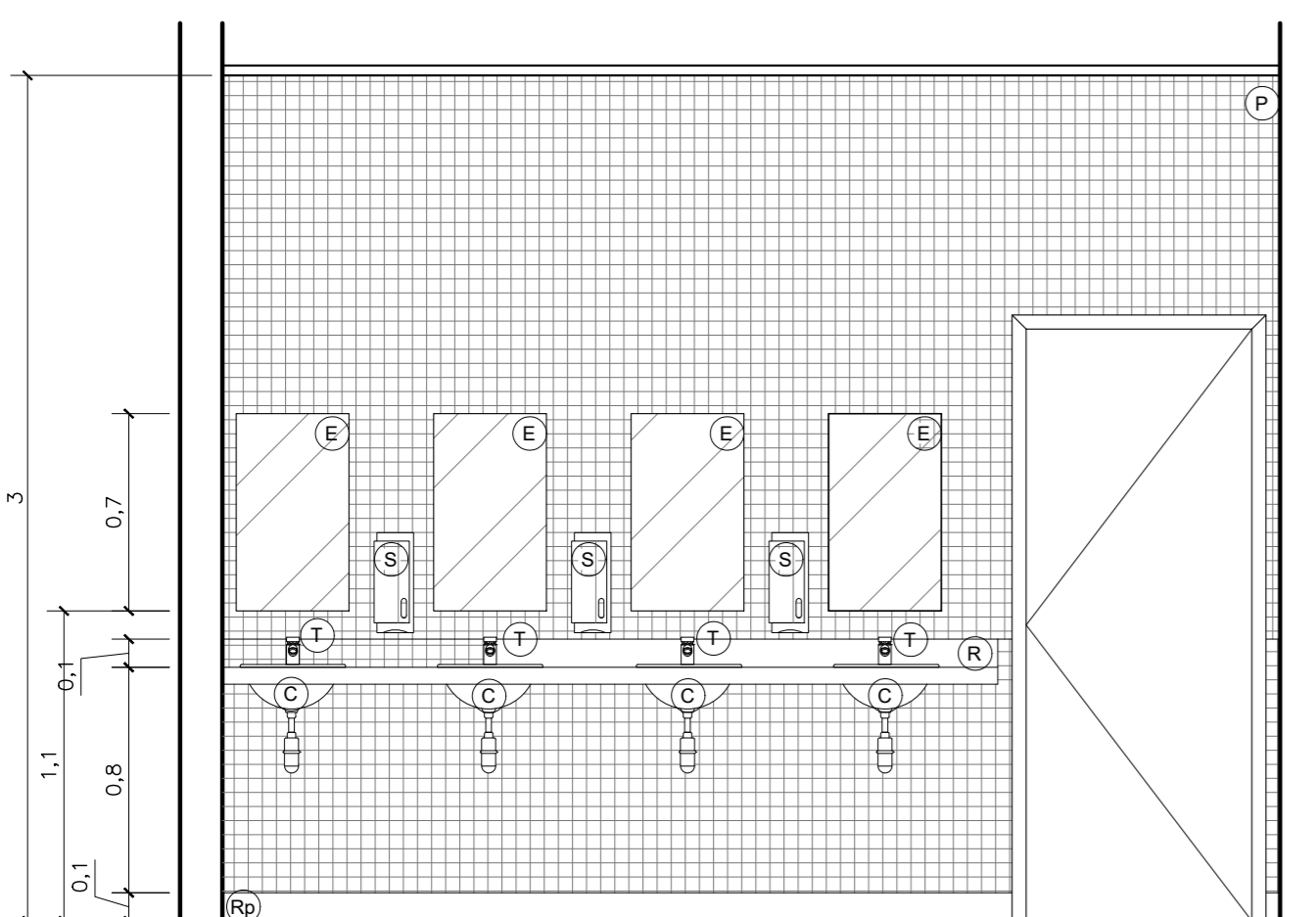
PLANTA BAIXA  
ESCALA 1:50



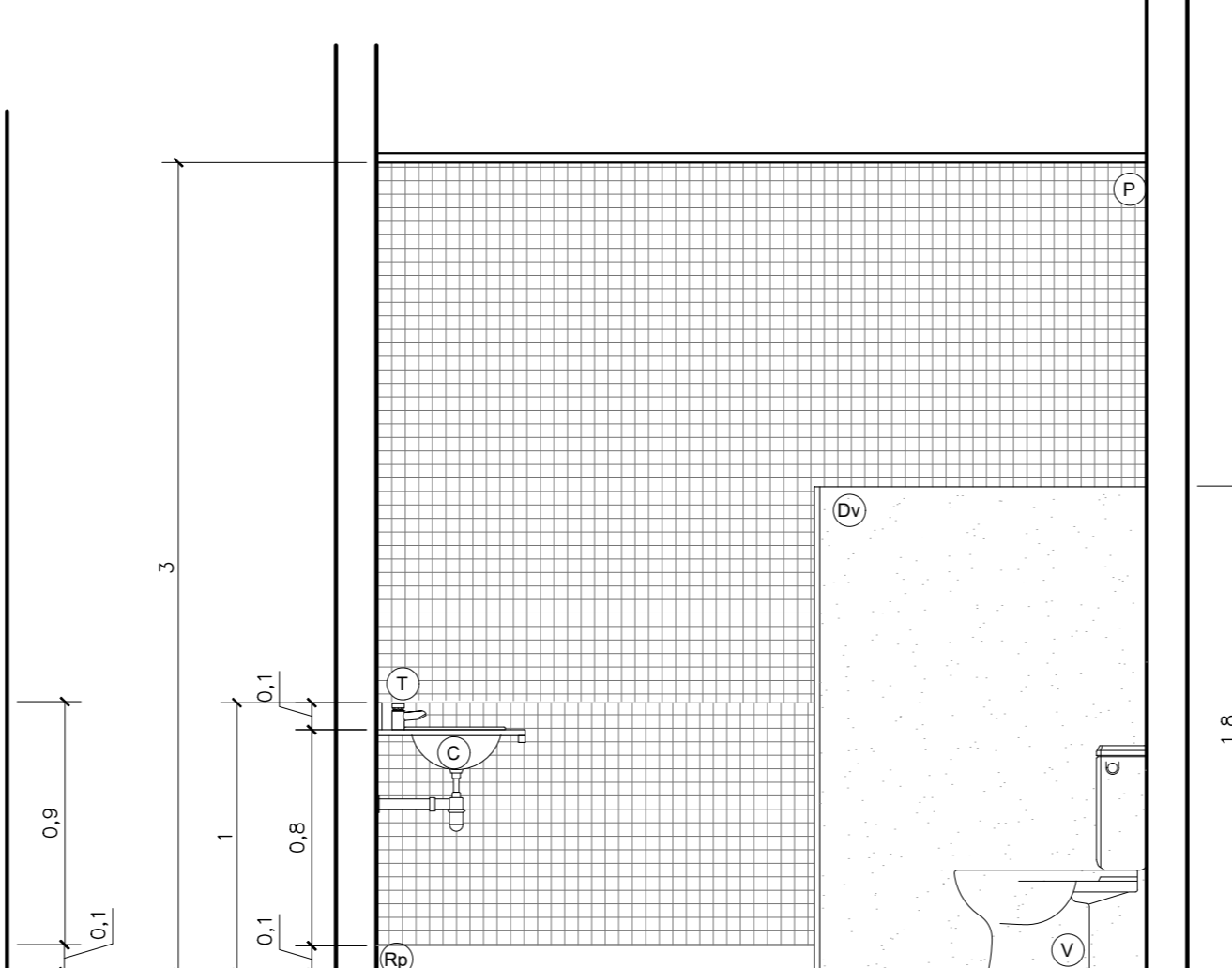
VISTA 01  
ESCALA 1:50



VISTA 02  
ESCALA 1:50



VISTA 03  
ESCALA 1:50



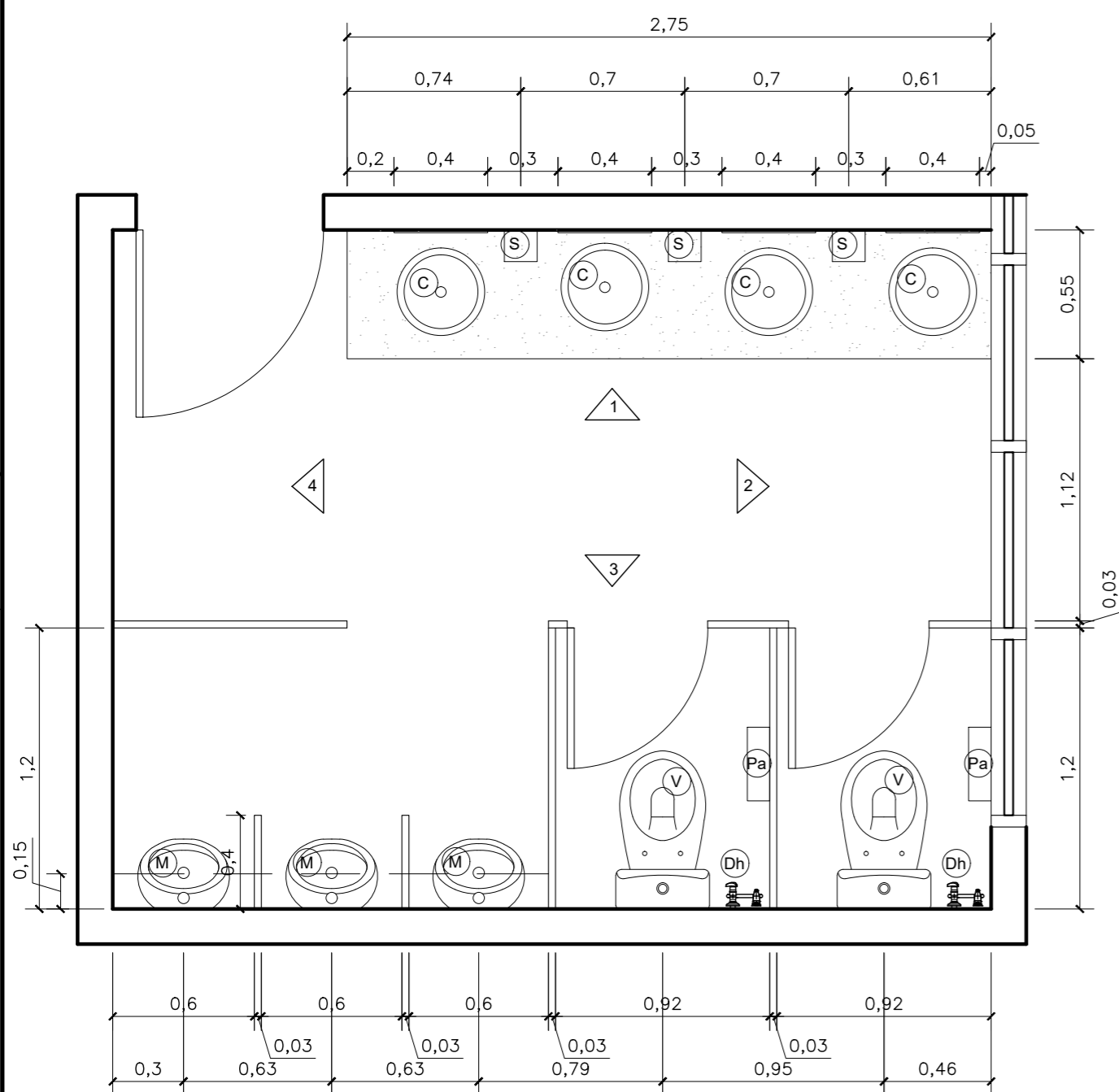
VISTA 04  
ESCALA 1:50

- LEGENDA
- (C) CUBA DE EMBUTIR OVAL LOUÇA BRANCA 50X35 CM.
  - (T) TORNEIRA CROMADA PARA LAVATÓRIO TEMPORIZADA PRESSÃO BICA BAIXA.
  - (Rp) RODAPÉ EM GRANITO VERDE UBATUBA. ESP.: 2CM E ALT.: 10CM.
  - (Pt) PASTILHA CERÂMICA 5x5CM. COR BRANCO. JUNTAS DE 3MM E REJUNTE NA COR BRANCO.
  - (P) PAREDE EMASSADAS E PINTADAS NA COR BRANCO GELO.
  - (V) BACIA SANITÁRIA CONVENCIONAL DE LOUÇA BRANCA.
  - (E) ESPELHO CRISTAL ESPESSURA 4MM. COM MOLDURA EM ALUMÍNIO E COMPENSADO 6MM PLASTIFICADO E COLADO.
  - (S) SABONETEIRA PLÁSTICA TIPO DISPENSER PARA SABONETE LÍQUIDO COM RESERVATÓRIO 800ML A 1500ML.
  - (Pg) PAPELEIRA PLÁSTICA TIPO DISPENSER PARA PAPEL HIGIÊNICO TIPO ROLÃO.
  - (To) TOALHEIRO PLÁSTICO TIPO DISPENSER PARA PAPEL TOALHA INTERFOLHADO.
  - (Dv) DIVISÓRIA EM GRANITO VERDE UBATUBA ESP. 2 CM
  - (Dh) DUCHA HIGIÊNICA

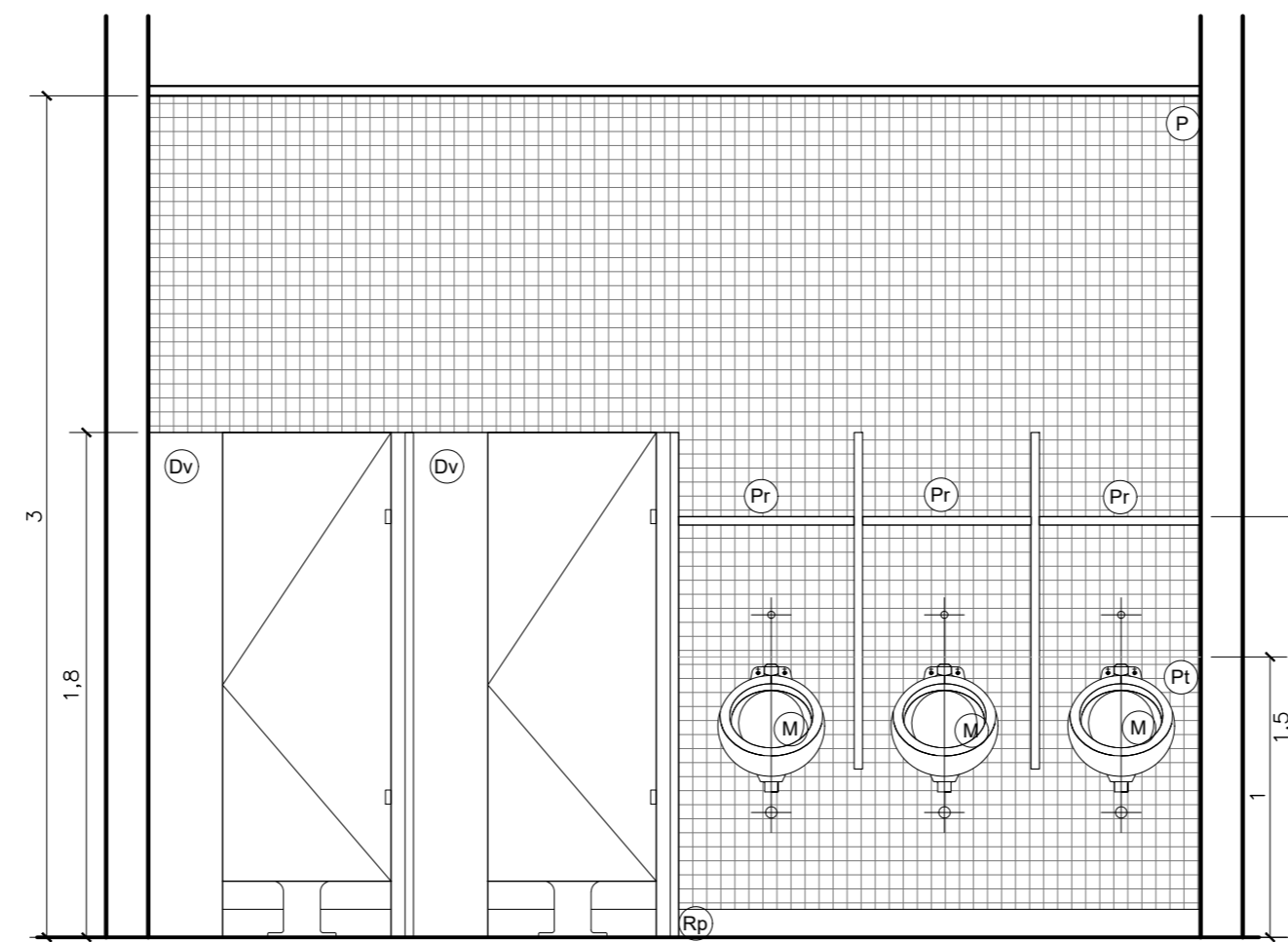
**UFES**  
UNIVERSIDADE FEDERAL DO ESPÍRITO SANTO  
SUPERINTENDÊNCIA DE INFRAESTRUTURA

REITOR:	PAULO VARGAS		
SUPERINT.:	ALESSANDRO MATTEDI		
PROJETO:	SÃO MATEUS		
CAMPUS:	CENTRO UNIVERSITÁRIO NORTE DO ES		
EDIFICAÇÃO:	SALAS DE AULA E LABORATÓRIOS DE LICENCIATURA E EDUCAÇÃO NO CAMPO		
TIPO:	PROJETO EXECUTIVO		
TÍTULO:	DETALHAMENTO ÁREAS MOLHADAS BANHEIRO FEMININO		
RESP. PROJETO:	CREA/CAU:	PRANCHA:	
	ARQT LARISSA BILLOTTA	CAU A54742-5	16/17
RESP. TÉCNICO:	CREA/CAU:		
PROJETISTA:			
ESCALA:	ÁREA TOTAL:	DATA:	REVISÃO:
1/50	M <sup>2</sup>	FEV/2020	NOV/2022
DESENHISTA:			

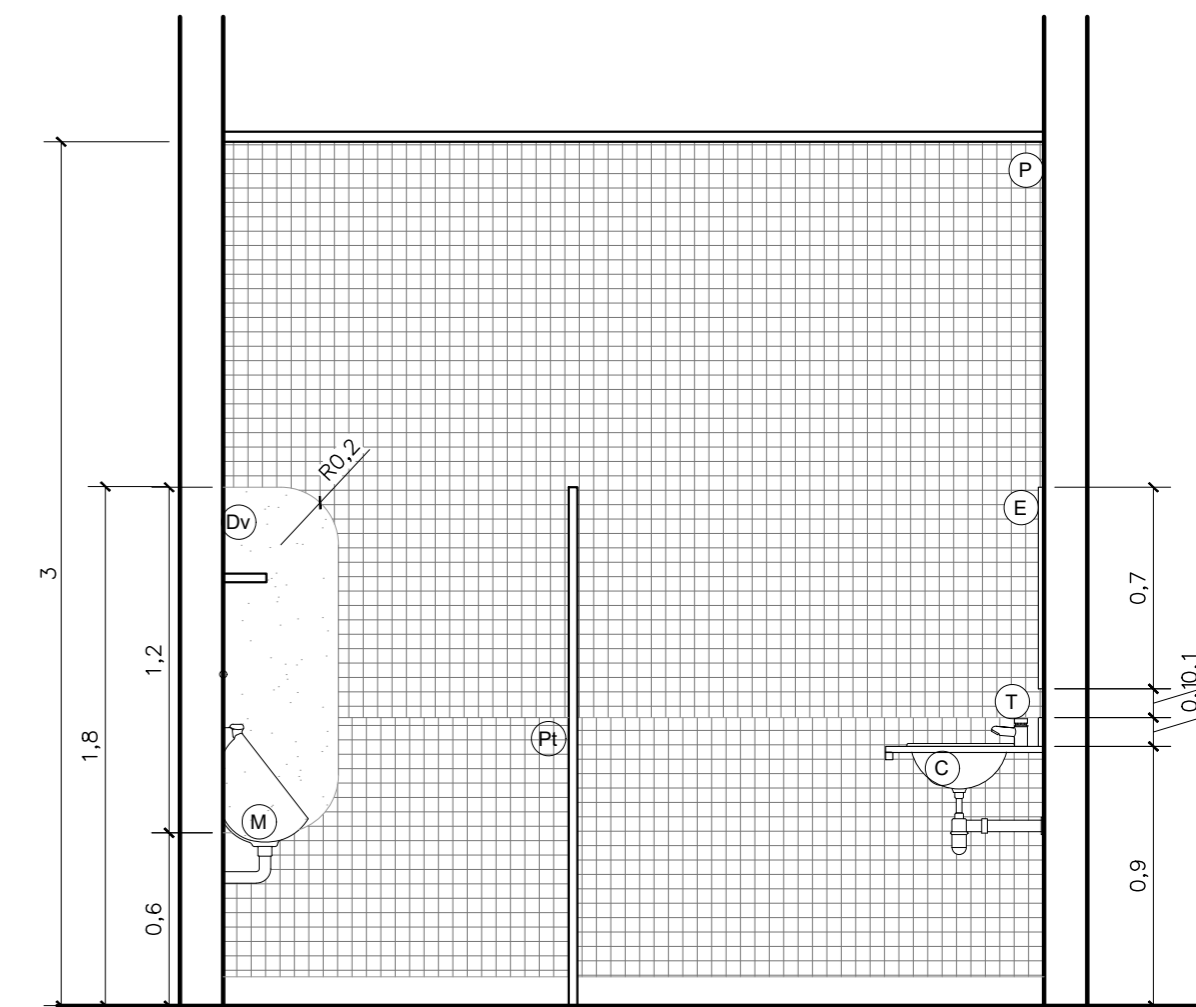




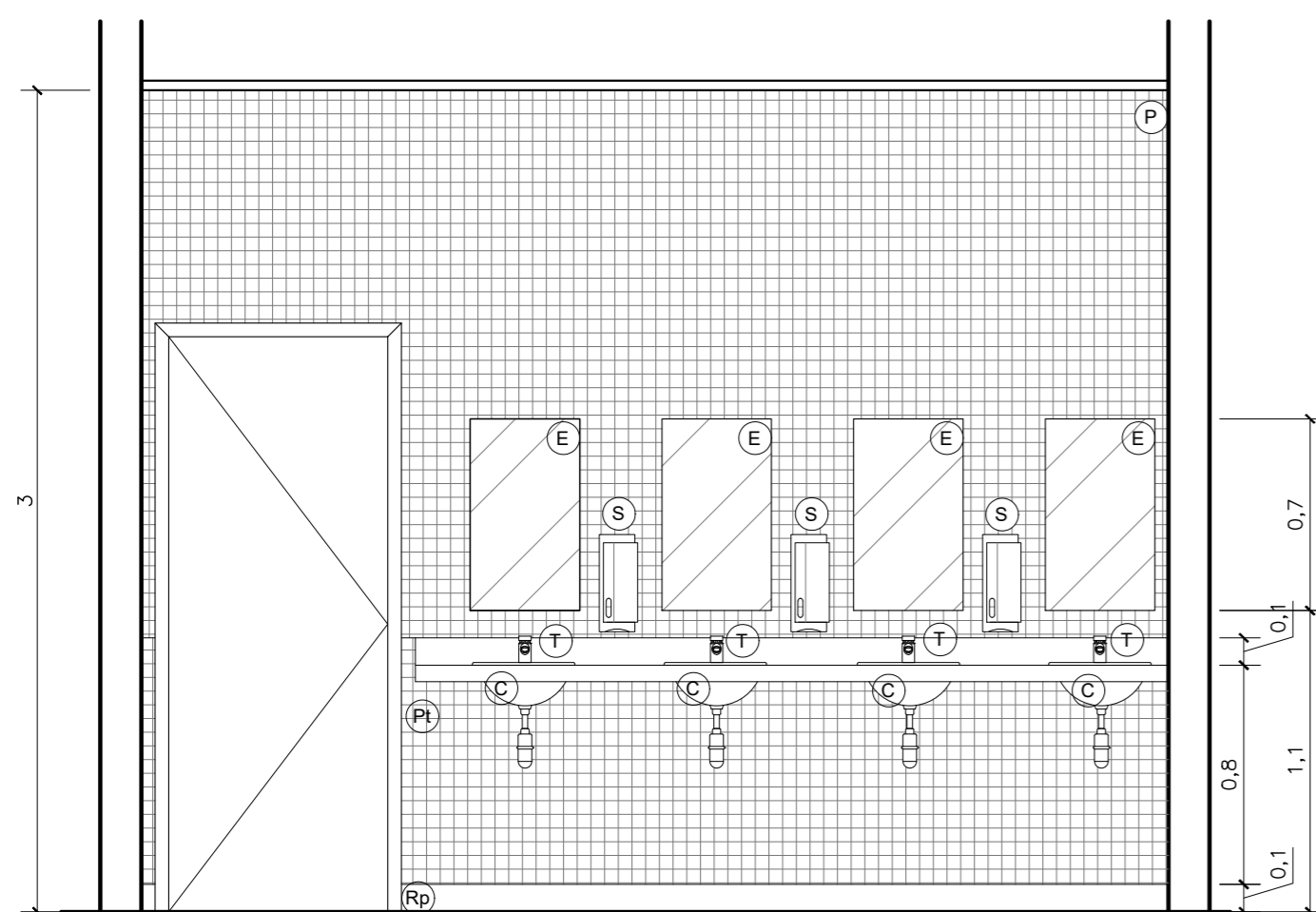
PLANTA BAIXA  
ESCALA 1:50



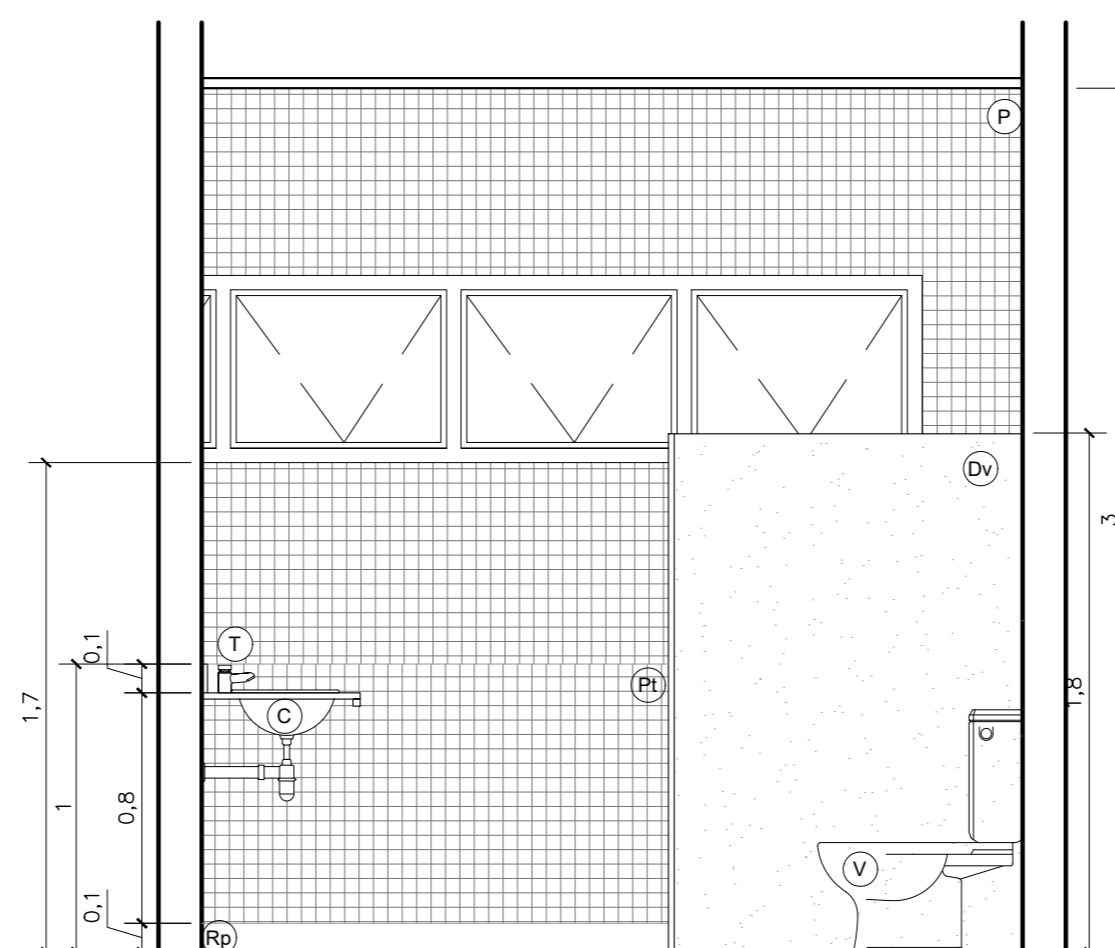
VISTA 03  
ESCALA 1:50



VISTA 04  
ESCALA 1:50



VISTA 03  
ESCALA 1:50



VISTA 03  
ESCALA 1:50

LEGENDA

- (C) CUBA DE EMBUTIR OVAL LOUÇA BRANCA 50X35 CM.
- (T) TORNEIRA CROMADA PARA LAVATÓRIO TEMPORIZADA PRESSÃO BICA BAIXA.
- (Rp) RODAPÉ EM GRANITO VERDE UBATUBA. ESP.: 2CM E ALT.: 10CM.
- (Pt) PASTILHA CERÂMICA 5x5CM. COR BRANCO. JUNTAS DE 3MM E REJUNTE NA COR BRANCO.
- (P) PAREDE EMASSADA E PINTADA NA COR BRANCO GELO.
- (V) BACIA SANITÁRIA CONVENCIONAL DE LOUÇA BRANCA.
- (M) MICTÓRIO SIFONADO EM LOUÇA BRANCA.
- (E) ESPELHO CRISTAL ESPESURA 4MM, COM MOLDURA EM ALUMÍNIO E COMPENSADO 6MM PLASTIFICADO E COLADO.
- (S) SABONETEIRA PLÁSTICA TIPO DISPENSER PARA SABONETE LÍQUIDO COM RESERVATÓRIO 800ML A 1500ML.
- (Pa) PAPELEIRA PLÁSTICA TIPO DISPENSER PARA PAPEL HIGIÊNICO TIPO ROLÃO.
- (To) TOALHEIRO PLÁSTICO TIPO DISPENSER PARA PAPEL TOALHA INTERFOLHADO.
- (Dv) DIVISÓRIA EM GRANITO VERDE UBATUBA ESP. 2 CM
- (Pr) PRATELEIRA EM GRANITO VERDE UBATUBA ESP.: 2CM
- (Dh) DUCHA HIGIÊNICA



UNIVERSIDADE FEDERAL DO ESPÍRITO SANTO  
SUPERINTENDÊNCIA DE INFRAESTRUTURA

REITOR:	PAULO VARGAS		
SUPERINT.:	ALESSANDRO MATTEDI		
PROJETO:	SÃO MATEUS		
CAMPUS:	CENTRO UNIVERSITÁRIO NORTE DO ES		
EDIFICAÇÃO:	SALAS DE AULA E LABORATÓRIOS DE LICENCIATURA E EDUCAÇÃO NO CAMPO		
TIPO:	PROJETO EXECUTIVO		
TÍTULO:	DETALHAMENTO ÁREAS MOLHADAS ÁREA DE SERVIÇO		
RESP. PROJETO:	CREA/CAU:	PRANCHA:	17/17
ARQT LARISSA BILLOTTA	CAU A54742-5		
RESP. TÉCNICO:	CREA/CAU:		
PROJETISTA:			
ESCALA:	ÁREA TOTAL:	DATA:	REVISÃO:
1/50	M <sup>2</sup>	FEV/2020	NOV/2022
			DESENHISTA:



UNIVERSIDADE FEDERAL DO ESPÍRITO SANTO

**PROTOCOLO DE ASSINATURA**



O documento acima foi assinado digitalmente com senha eletrônica através do Protocolo Web, conforme Portaria UFES nº 1.269 de 30/08/2018, por  
LARISSA GOYA BILLOTTA - SIAPE 1655336  
Coordenação de Projetos e Orçamentos - CPO/DPF/SI  
Em 07/11/2022 às 17:26

Para verificar as assinaturas e visualizar o documento original acesse o link:  
<https://api.lepisma.ufes.br/arquivos-assinados/598980?tipoArquivo=O>