



1. Responsável Técnico

RONILZA NASCIMENTO

Título profissional: **ENGENHEIRO CIVIL**

RNP: 0802310800

Registro: ES-006655/D

Empresa contratada: SERVIÇO AUTÔNOMO

Registro: 999999



2. Dados do Contrato

Contratante: **UNIVERSIDADE FEDERAL DO ESPIRITO SANTO**

CPF/CNPJ: 32479123000143

Rua: AVENIDA FERNANDO FERRARI

Nº:

Complemento:

CEP: 29075910

Cidade: VITÓRIA

UF: ES

Bairro: GOIABEIRAS

Telefone: 2733121715

Contrato:

Nº do Aditivo: 0

Valor do Contrato/Honorários: R\$1,00

Tipo de contratante: PESSOA JURÍDICA

3. Dados da Obra/Serviço

Rua: RODOVIA RODOVIA GOVERNADOR MÁRIO COVAS

Nº:

Complemento:

Bairro: LITORÂNEO

Quadra Lote

Cidade: SÃO MATEUS

UF: ES

CEP: 29932540

Data de início: 01/09/2020

Prev. Término: 30/12/2020

Coord. Geogr.: ,

Proprietário: UNIVERSIDADE FEDERAL DO ESPIRITO SANTO

CPF/CNPJ:32479123000143

4. Atividade Técnica

Qtde de Pavimento(s): 1

Nº Pavimento(s): 1

Dimensão/Quantidade: 426,3

Unidade de medida: M2

ATIVIDADE(S) TÉCNICA(S): 35 - 5.1 - ELABORAÇÃO DE PROJETO

PARTICIPAÇÃO:

NATUREZA: 103 - AUTORIA

NÍVEL: 104 - EXECUÇÃO

NATUREZA DO(S) SERVIÇO(S): 1101 - EDIFICAÇÕES

TIPO DA OBRA/SERVIÇO: 106 - EDIFICAÇÃO FINS ENSINO

PROJETO(S)/SERVIÇO(S): 3 - PROJETO HIDRO SANITARIO

Após a conclusão das atividades técnicas, o profissional deverá proceder a baixa desta ART.

5. Observações

ELABORAÇÃO DE PROJETO HIDROSSANITÁRIO DA EDIFICAÇÃO DE SALAS DE AULA E LABORATÓRIO DE LICENCIATURA E EDUCAÇÃO NO CAMPO, COM ÁREA DE 426,30M2.

6. Declarações

Profissional

Contratante

Acessibilidade: <declara a aplicabilidade das regras de acessibilidade previstas nas normas técnicas da ABNT, na legislação específica e no Decreto nº5.296, de 2 de dezembro de 2004, às atividades profissionais acima relacionadas.>

7. Entidade de classe

NENHUMA ENTIDADE

8. Assinaturas

Declaro serem verdadeiras as informações acima.

_____ de _____ de _____
Local Data

RONILZA NASCIMENTO - CPF: 79695922791

UNIVERSIDADE FEDERAL DO ESPIRITO SANTO - CPF/CNPJ:
32479123000143

9. Informações

- A ART é válida somente quando quitada, podendo sua conferência ser realizada no site do CREA.
- A autenticidade deste documento pode ser verificada no site www.creaes.org.br ou www.confrea.org.br
- A guarda da via assinada da ART será de responsabilidade do profissional e do contratante com o objetivo de documentar o vínculo contratual.

www.creaes.org.br
tel: (27)3134-0046

creaes@creaes.org.br
art@creaes.org.br





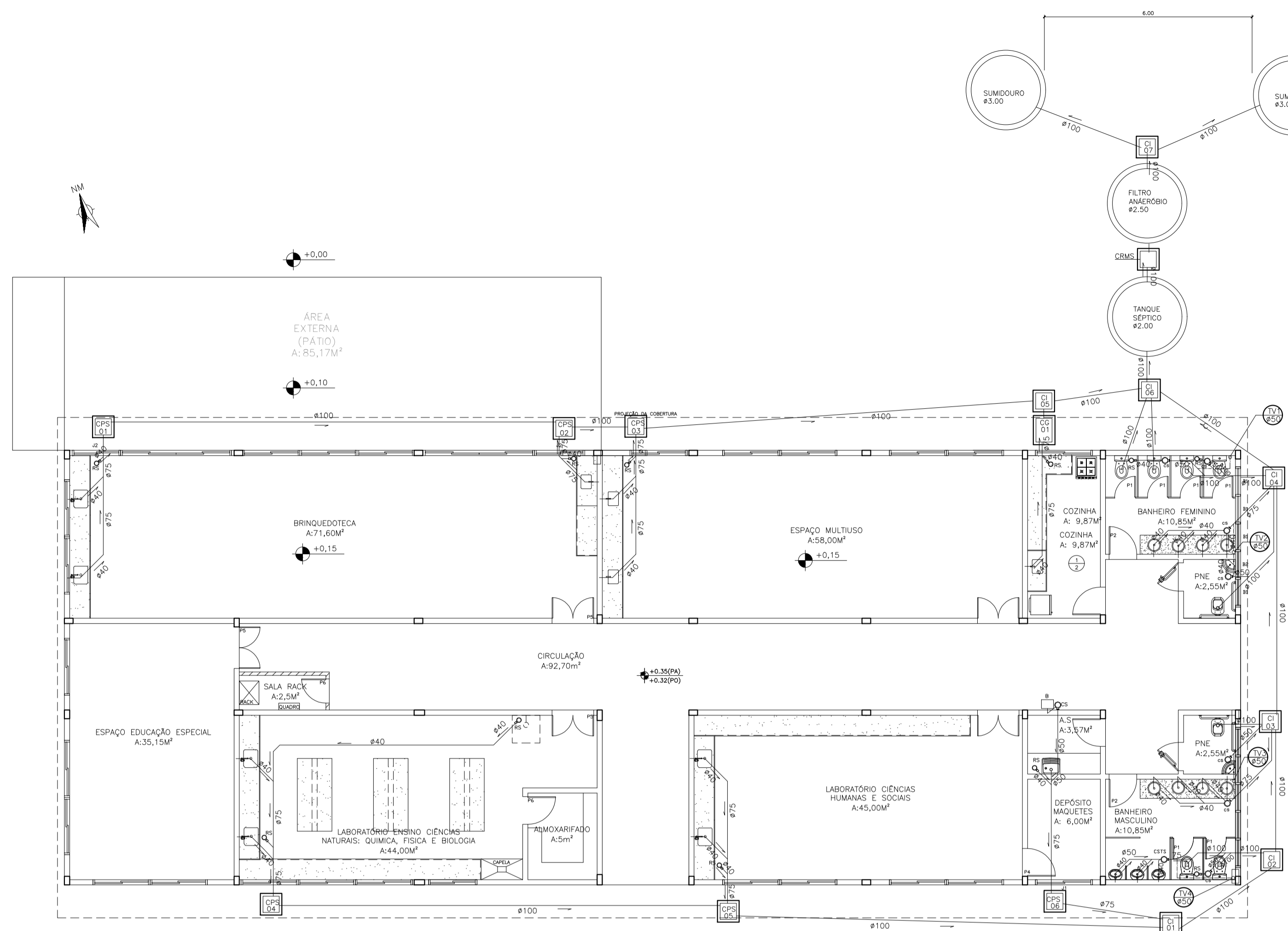
UNIVERSIDADE FEDERAL DO ESPÍRITO SANTO

PROTOCOLO DE ASSINATURA

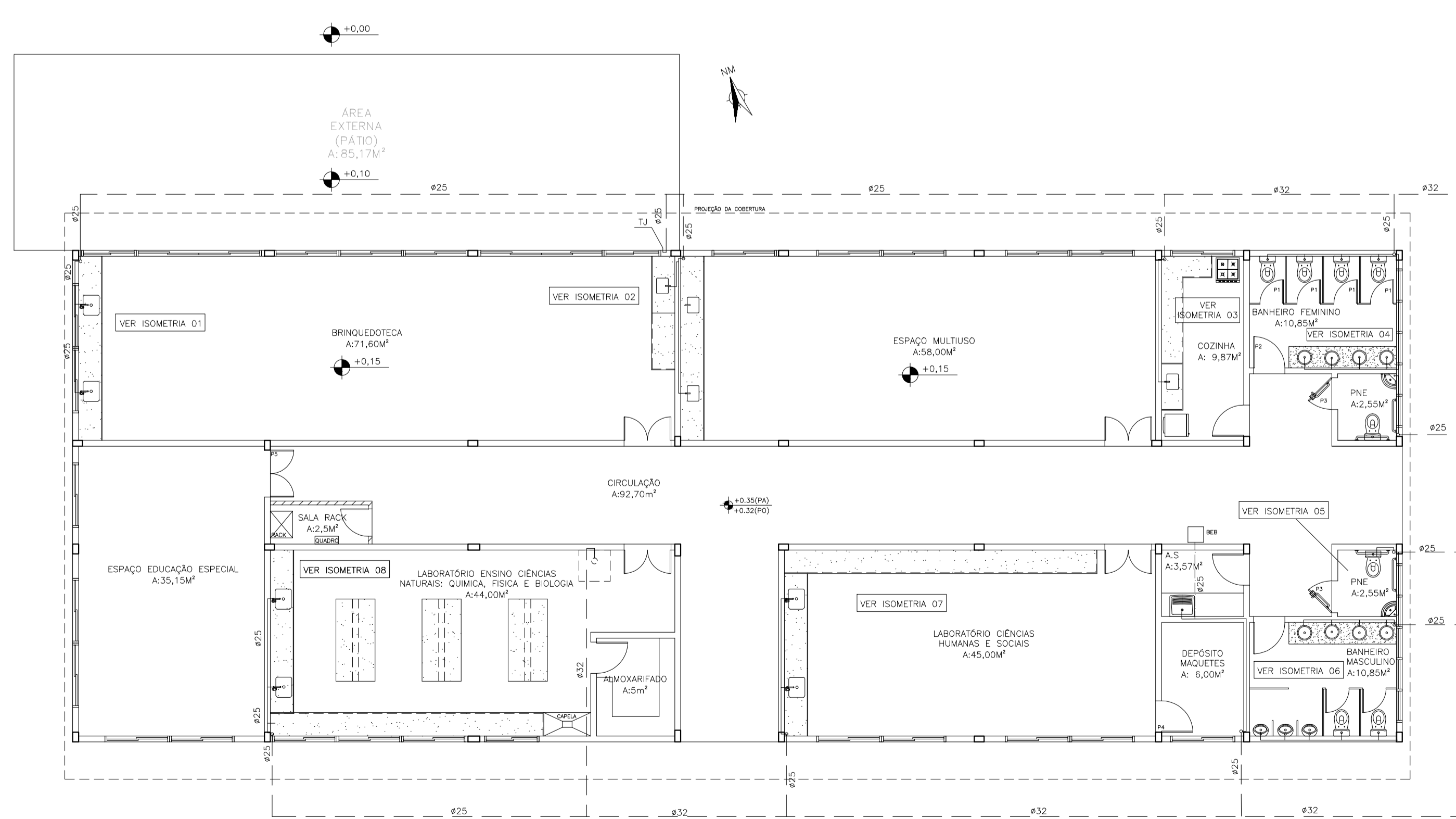


O documento acima foi assinado digitalmente com senha eletrônica através do Protocolo Web, conforme Portaria UFES nº 1.269 de 30/08/2018, por
RONILZA NASCIMENTO - SIAPE 1998787
Coordenação de Projetos e Orçamentos - CPO/DPF/SI
Em 07/11/2022 às 15:23

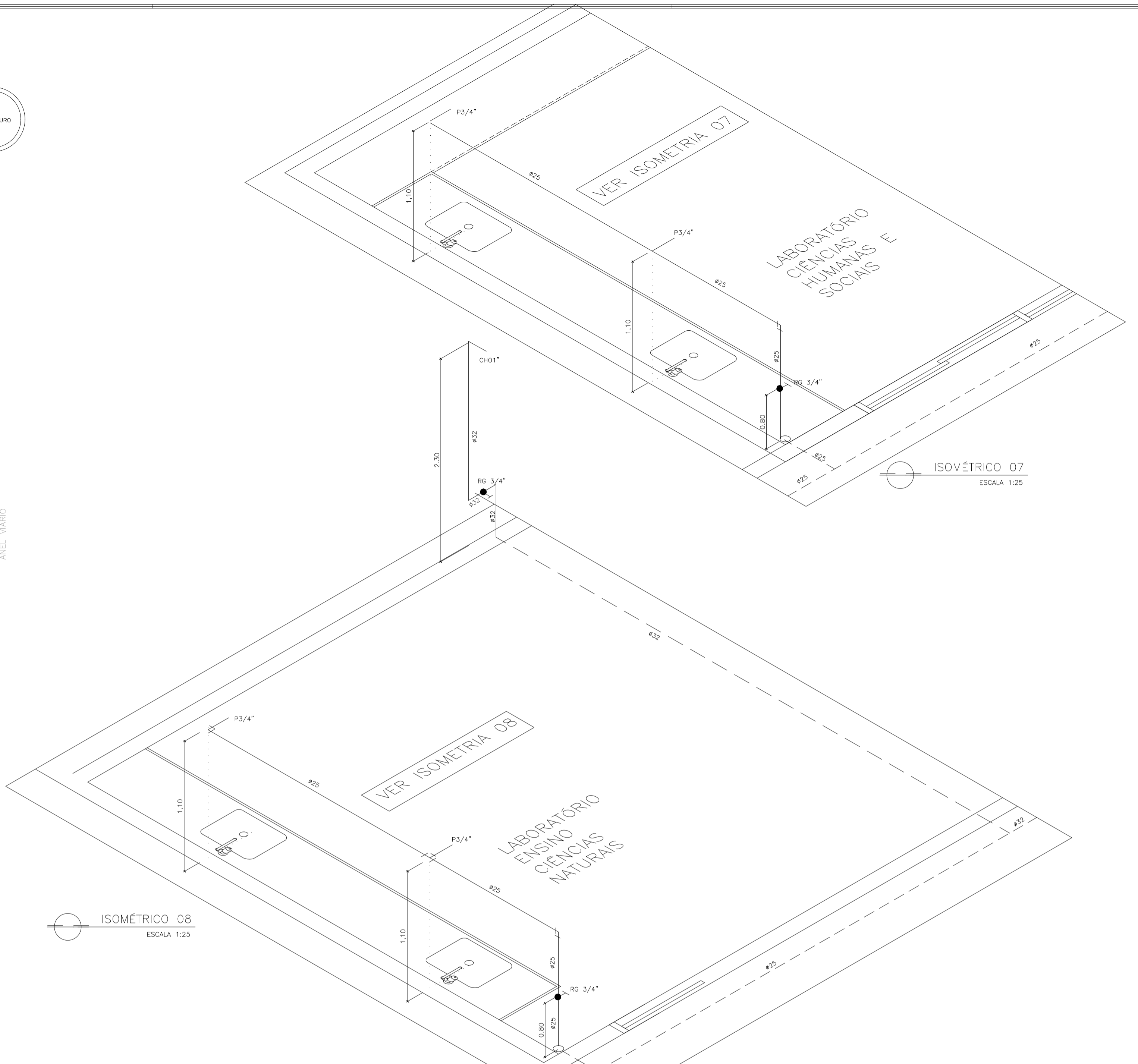
Para verificar as assinaturas e visualizar o documento original acesse o link:
<https://api.lepisma.ufes.br/arquivos-assinados/598837?tipoArquivo=O>



PLANTA BAIXA - SANITÁRIO
ESCALA 1:100



PLANTA BAIXA - HIDRÁULICA
ESCALA 1:50



ISOMÉTRICO 08
ESCALA 1:25

- NOTAS GERAIS**
- 1 - DIMENSÕES EM CENTÍMETROS.
 - 2 - TODA A INSTALAÇÃO EM PVC RÍGIDO PONTA E BOLSA REFORÇADO - TIGRE;
 - 3 - TUBOS E CONEXÕES PARA ÁGUA FRIA EM PVC RÍGIDO SOLDAVEL.
 - 4 - TUBOS E CONEXÕES PARA ESGOTO SERÃO EM PVC RÍGIDO PONTA E BOLSA COM VIROLA SÉRIE "T", QUE TAMBÉM PODEM SER SOLDADOS.
 - 5 - TUBOS E CONEXÕES PARA ÁGUA PLUVIAL SERÃO EM PVC RÍGIDO PONTA E BOLSA COM VIROLA SÉRIE "R".
 - 6 - NOS CRUZAMENTOS DA TUBULAÇÃO DE ÁGUA FRIA, COM ESGOTO E/OU ÁGUAS PLUVIAIS, A MESMA DEVE SER REVESTIDA COM CAMADA DE CONCRETO DE 5cm DE ESPESSURA.
 - 7 - AS COLUNAS DE VENTILAÇÃO DEVERÃO TER SUA EXTREMIDADE ABERTA A ATMOSFERA USANDO UM TERMINAL DE VENTILAÇÃO.
 - 8 - TODAS AS CAIXAS DEVERÃO RECEBER REVESTIMENTO INTERNO COM A REGULAZÃO DA SUPERFÍCIE COM ARGAMASSA NO TRAÇO 1:3 (CIMENTO E ÁGUA).
 - 9 - PARA PROFUNDIDADE SUPERIOR A 1,00m UTILIZAR POÇOS DE VISITA (PV'S) COM DIÂMETROS DE 1,20m.
 - 10 - A DECLIVIDADE DA TUBULAÇÃO:
 - ATÉ 75 mm - 2%
 - ACIMA 75 mm - 1%

SIMBOLOGIAS

SÍMBOLOS	DESCRIÇÃO
	TUBULAÇÃO DE ÁGUA FRIA - PELA PAREDE/ EXTRAVASOR/DRENO
	TUBULAÇÃO DE ÁGUA FRIA - PELO PISO
	TUBULAÇÃO DE ESGOTO - PELO PISO/PAREDE/ÁGUAS PLUVIAIS
	COLUNA DE VENTILAÇÃO - PELO PISO
	REGISTRO DE GAVETA
	ALIM. ALIMENTADORA
	SENTIDO DE FLUXO
	Cx. SIFONADA # 150x150x50mm
	RS. FIALO SECO # 100x40mm
	CI. CAIXA DE INSPEÇÃO
	CC. CAIXA DE CORELURA
	CA. CAIXA DE ÁREA
	CPS. CAIXA DE PASSAGEM SIFONADA
	CHO. CHUVEIRO LAVA OLHOS
	TV. TUBO DE VENTILAÇÃO
	AF. COLUNA DE ÁGUA FRIA
	AP. COLUNA DE ÁGUA PLUVIAL
	VS. VASO SANITÁRIO
	P. PIA DE COZINHA
	LV. LAVATÓRIO
	MIC. MICTÓRIO
	T. TANQUE
	B. BENEDEIRO
	TJ. TORNEIRA DE JARIM
	DR. PONTO DE DRENO DO AR CONDICIONADO
	DH. DUCHA HIGIÊNICA

UFES
UNIVERSIDADE FEDERAL DO ESPÍRITO SANTO
PREFEITURA UNIVERSITÁRIA

REITOR: PAULO SÉRGIO DE PAULA VARGAS
PREFEITO: ALESSANDRO MATTEDI

PROJETO: SÃO MATEUS
CAMPUS: UNIVERSITÁRIO DO NORTE DO ESPÍRITO SANTO
CENTRO: EIXO 03 BLOCO 0 - SALAS DE AULA E LAB. DE LICENCIATURA E EDUCAÇÃO NO CAMPO
EDIFICAÇÃO: HIDROSSANITÁRIO
TIPO: PLANTA BAIXA SANITÁRIA, PLANTA BAIXA HIDRÁULICA, ISOMETRIAS
TÍTULO:

RES.P. PROJETO: _____ CREA: _____ PRANCHA: 01/04
RES.P. TÉCNICO: RONILZA NASCIMENTO CREA: 6655-D/ES
PROJETA: _____

ESCALA: 1:100 | ÁREA TOTAL: 426,30 m² | DATA: NOV/ 2022 | REVISÃO: 02 | DESENHISTA: _____

ESCALA PLANTAS

1	7	0,40
2	7	1,00
3	7	0,20
4	7	0,30
5	7	0,50
6	7	0,15
7	7	0,20
8	7	0,10
13	7	0,10



UNIVERSIDADE FEDERAL DO ESPÍRITO SANTO

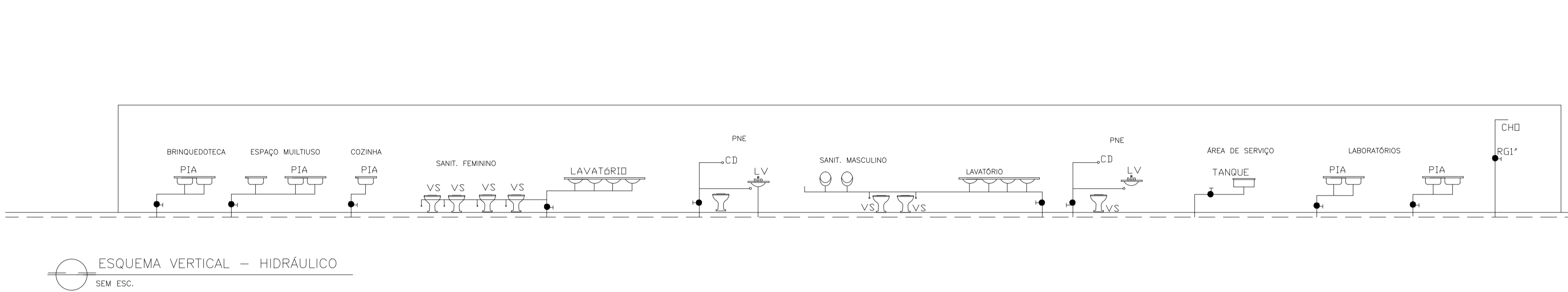
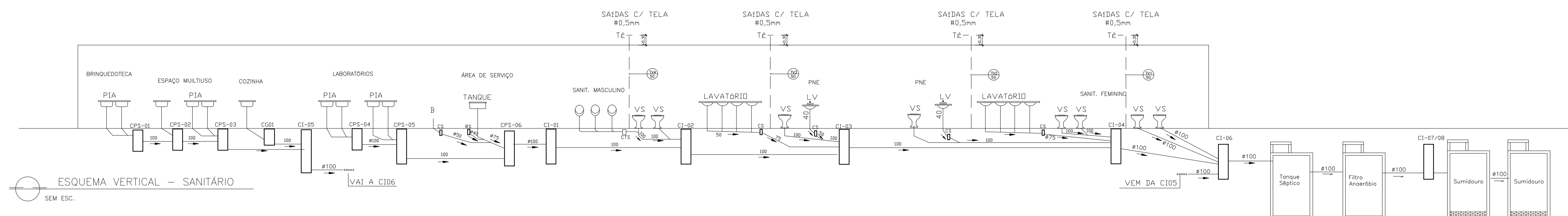
PROTOCOLO DE ASSINATURA



O documento acima foi assinado digitalmente com senha eletrônica através do Protocolo Web, conforme Portaria UFES nº 1.269 de 30/08/2018, por
RONILZA NASCIMENTO - SIAPE 1998787
Coordenação de Projetos e Orçamentos - CPO/DPF/SI
Em 07/11/2022 às 15:10

Para verificar as assinaturas e visualizar o documento original acesse o link:
<https://api.lepisma.ufes.br/arquivos-assinados/598823?tipoArquivo=O>

SIMBOLOGIAS	
SÍMBOLOS	DESCRIÇÃO
---	TUBULAÇÃO DE ÁGUA FRIA - PELA PAREDE/ EXTRAVASOR/DRENO
---	TUBULAÇÃO DE ÁGUA FRIA - PELO PISO
---	TUBULAÇÃO DE ESGOTO - PELO PISO/PAREDE/ÁGUAS PLUVIAS
---	COLUNA DE VENTILAÇÃO - PELO PISO
●	REGISTRO DE GAVETA
▲	ALIMENTADORA
→	SENIDO DE FLUXO
⊗	Cx. SIFONADA # 150x150x50mm
⊗	RAIO SECO # 100x40mm
⊗	Cx. SIFONADA # 150x150x50mm - COM TAMPA CEGA
CI	CAIXA DE INSPEÇÃO
CG	CAIXA DE GOROURA
CA	CAIXA DE AREIA
CPS	CAIXA DE PASSAGEM SIFONADA
CHO	CHUVEIRO LAMA D'ÁGUA
TV	TUBO DE VENTILAÇÃO
AF	COLUNA DE ÁGUA FRIA
AP	COLUNA DE ÁGUA PLUVIAL
VS	VASO SANITÁRIO
P	PIA DE COZINHA
LV	LAVATÓRIO
MIC	MICTÓRIO
T	TANQUE
B	BEBEDOURO
TI	TORNEIRA DE JARDIM
DR	PONTO DE DRENO DO AR CONDICIONADO
DH	DUCHA HIGIENIA



LIGAÇÃO DE BEBEDOURO

LISTA DE MATERIAL

- 1 - TUBO PVC Ø 20 mm.
- 2 - JOELHO 90° SOLDÁVEL E COM ROSCA 20 mm x 1/2"
- 3 - JOELHO DE 90° SOLDA E ROSCA Ø 40 mm x 1".
- 4 - CURVA CURTA DE 90° Ø 40 mm.
- 5 - TUBO PVC Ø40 mm.
- 6 - TUBO FLEXIVEL METALICO - Ø20 mm.

LIGAÇÃO DO MICTÓRIO

LISTA DE MATERIAL

- 1 - VÁLVULA PARA MICTÓRIO PRESSMATIC DOCOL, FABRIMAR Ø1/2"
- 2 - JOELHO DE 90° L/R COM BUCHA DE LATÃO Ø 20 mm X 1/2"
- 3 - JOELHO 90° COM ANEL DE BORRACHA PARA VEDACAO Ø 40mm
- 4 - CURVA CURTA 90° PVC RIGIDO Ø 40mm

TANQUE

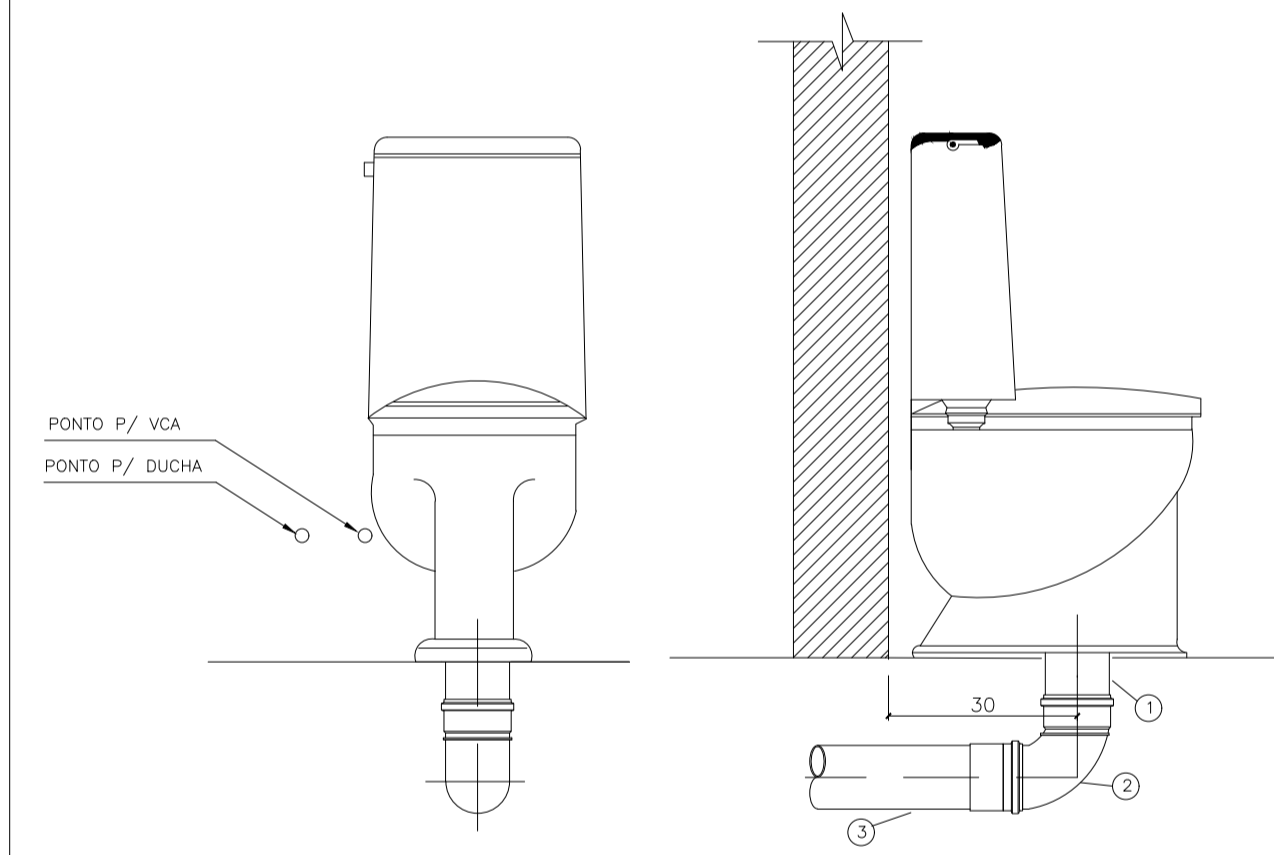
LISTA DE MATERIAL

- 1 - VALVULA PARA TANQUE COM SAÍDA SOLDÁVEL
- 2 - ADAPTADOR PARA VALVULA DE PIA - 50mm x 1 1/2"
- 3 - LUIVA DE CORRER PARA ESGOTO SECUNDARIO 50mm
- 4 - TUBO DE PVC RIGIDO P/ ESGOTO SECUNDARIO 50 mm
- 5 - JOELHO 90° SOLDÁVEL 850mm
- 6 - TUBO DE PVC RIGIDO SOLDÁVEL, MARROM (3/4")
- 7 - JOELHO 90° SOLDÁVEL E COM BUCHA DE LATÃO 25 mm x 3/4"
- 8 - TORNEIRA PARA TANQUE, CONFORME PROJETO DE ARQUITETURA

LIGAÇÃO DE LAVATÓRIO

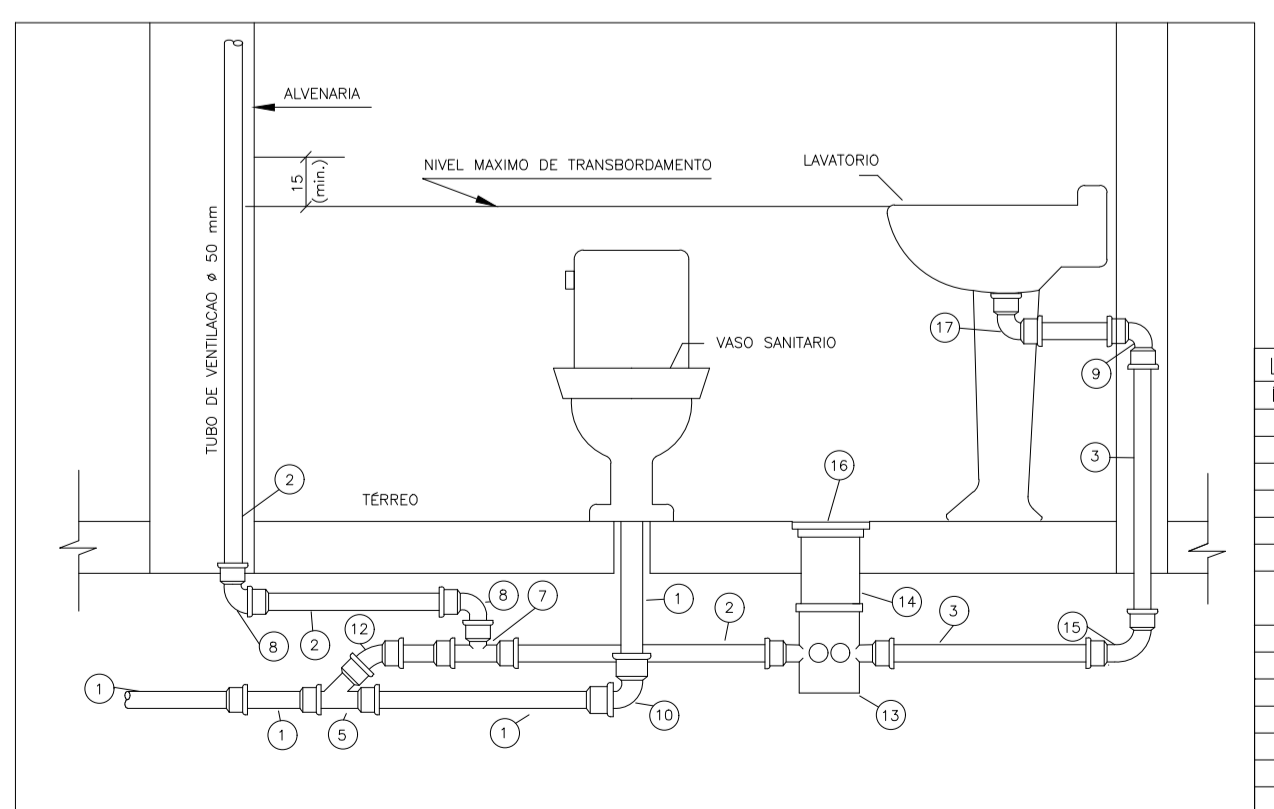
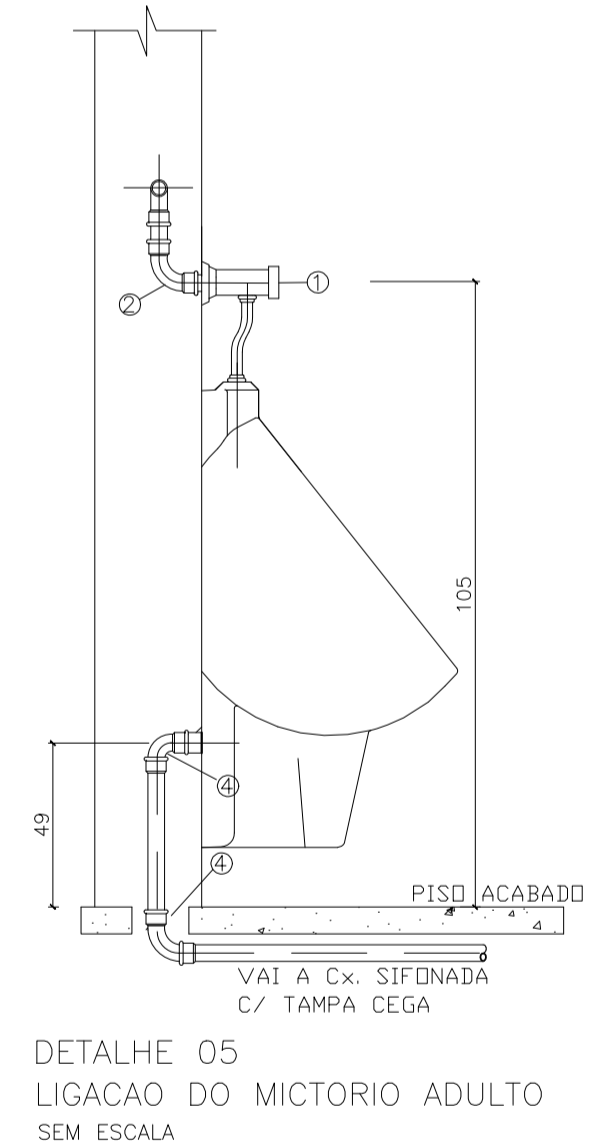
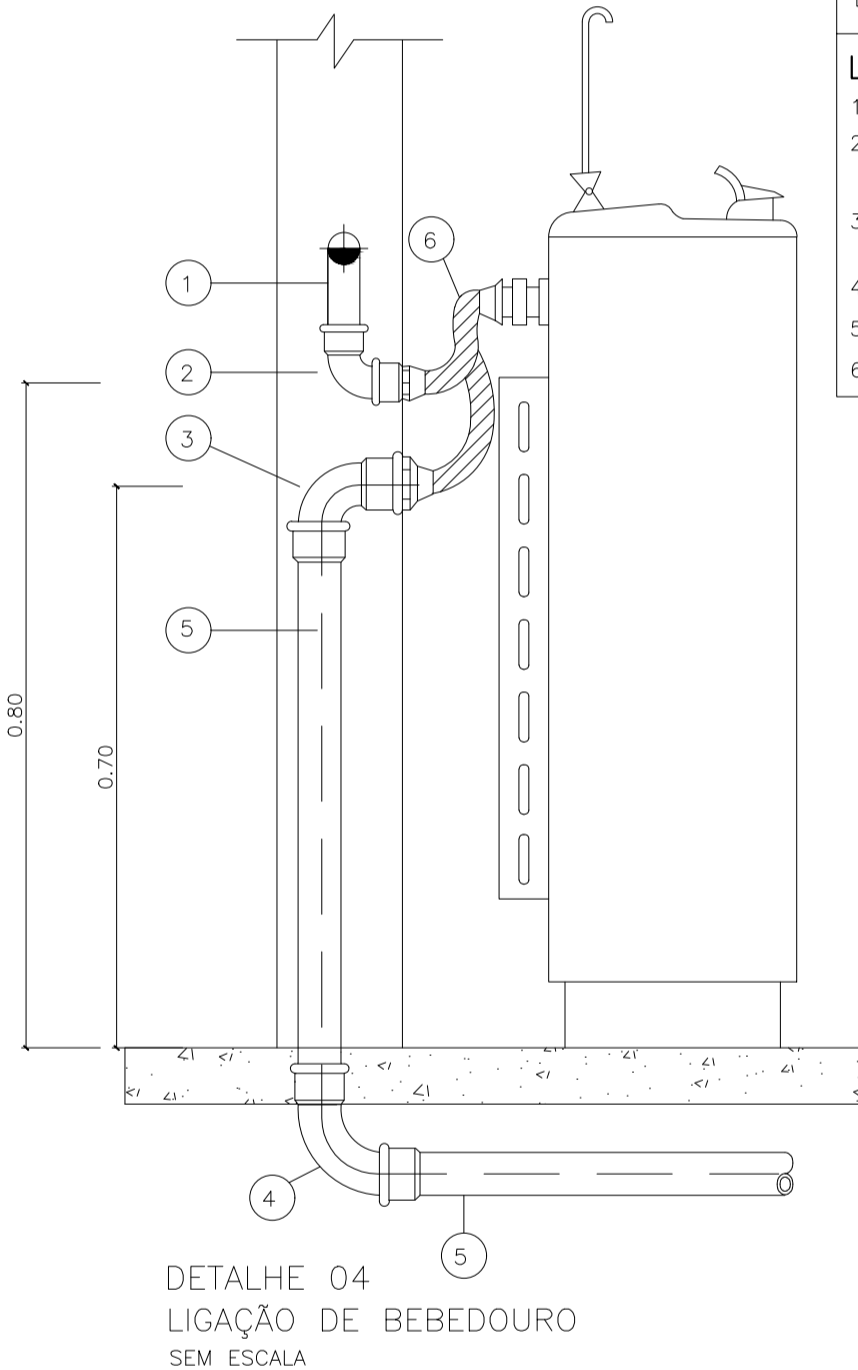
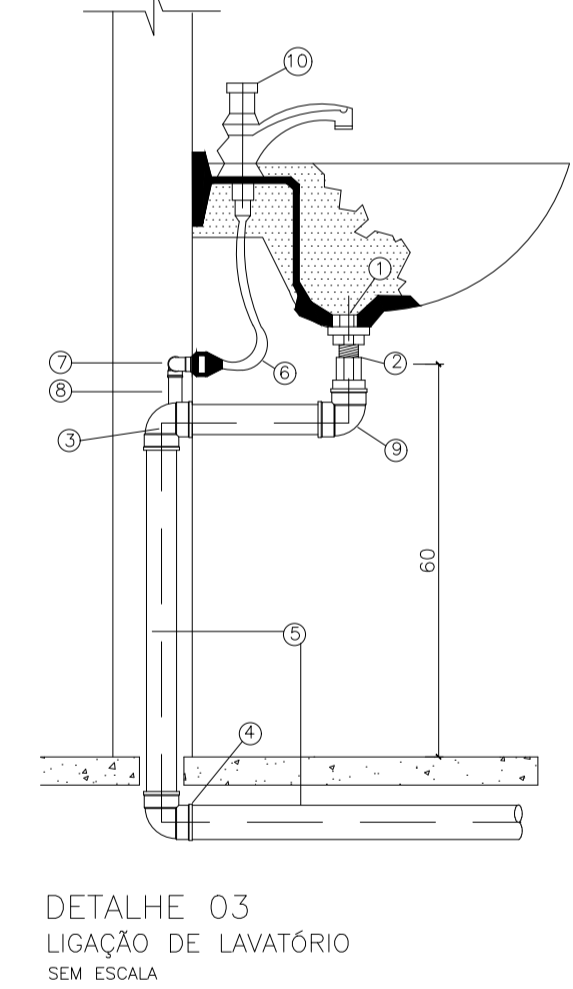
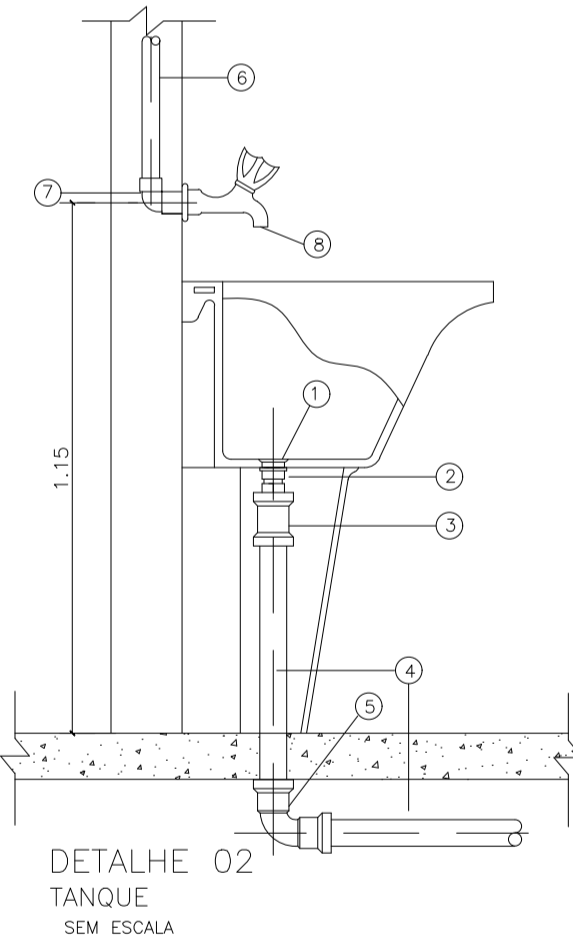
LISTA DE MATERIAL

- 1 - VALVULA P/ LAVATORIO, CROMADA
- 2 - ADAPTADOR PARA VALVULA DE LAVATORIO 40mm (EG-30)
- 3 - JOELHO 90° Ø 40mm C/ BOLSA P/ ANEL DE VEDACAO
- 4 - CURVA 90° Ø 40mm
- 5 - TUBO P/ ESGOTO SECUNDARIO Ø 40mm
- 6 - ENGATE PLÁSTICO
- 7 - COTOVELO AZUL Ø 20 mm x 1/2" ELUMPLAST
- 8 - TUBO PVC SOLDÁVEL Ø 20mm
- 9 - JOELHO 90° Ø 40mm
- 10 - TORNEIRA PARA LAVATORIO



LEGENDA DO DETALHE INSTALAÇÃO VASO COM CAIXA ACOPLADA

ITEM	DESCRIÇÃO
01	PROLONGAMENTO P/ LIGAÇÃO DO VASO Ø100mm
02	CURVA 90° CURTA Ø100mm
03	TUBO COM BOLSA Ø100mm



LEGENDA DO DETALHE TÍPICO DE LIGAÇÃO DO TUBO DE VENTILAÇÃO

ITEM	DESCRIÇÃO
01	TUBO DE PVC Ø 100 mm
02	TUBO DE PVC Ø 50 mm
03	TUBO DE PVC Ø 40 mm
04	JUNÇÃO DE PVC Ø 100 x 50 mm
05	TE 90° DE PVC Ø 50 mm
08	JOELHO 90° DE PVC Ø 50 mm
09	JOELHO 90° DE PVC Ø 40 mm COM BOLSA PARA ANEL DE VEDACAO
10	CURVA DE 90° DE PVC Ø 100 mm
12	JOELHO 45° DE PVC Ø 50 mm
13	CAIXA SIFONADA PVC Ø 150 mm
14	PROLONGAMENTO P/ Cx. SIFONADA Ø 150 mm
15	CURVA 90° Ø 40 mm
16	PORTA GRELHA COM GRELHA
17	JOELHO 90° DE PVC Ø 40 mm

UFES
UNIVERSIDADE FEDERAL DO ESPÍRITO SANTO
PREFEITURA UNIVERSITÁRIA

REITOR: PAULO SÉRGIO DE PAULA VARGAS
PREFEITO: ALESSANDRO MATTEDI

PROJETO: UNIVERSITÁRIO DO NORTE DO ESTADO
CAMPUS: SÃO MATEUS
CENTRO: EIXO 03 BLOCO 0 - SALAS DE AULA E LAB. DE LICENCIATURA E EDUCAÇÃO NO CAMPO
EDIFICAÇÃO: HIDROSSANITÁRIO
TIPO: ESQUEMA VERTICAL SANITÁRIO E HIDRÁULICO, DETALHES HIDRÁULICO

RESP. PROJETO: _____ CREA: _____ PRONCHA: 6655-D/ES
RESP. TÉCNICO: RONILZA NASCIMENTO CREA: _____

PROJETISTA: _____

ESCALA: INDICADA ÁREA TOTAL: 426,30 m² DATA: NOV. /2022 REVISÃO: 02 DESENHISTA: _____

02/04

ESCALA PLÔTAREM

SENAL	COR	ESQ.
1	7	0,40
2	7	1,00
3	7	0,20
4	7	0,30
5	7	0,50
6	7	0,15
7	7	0,20
8	7	0,10
13	7	0,10
14	7	0,10



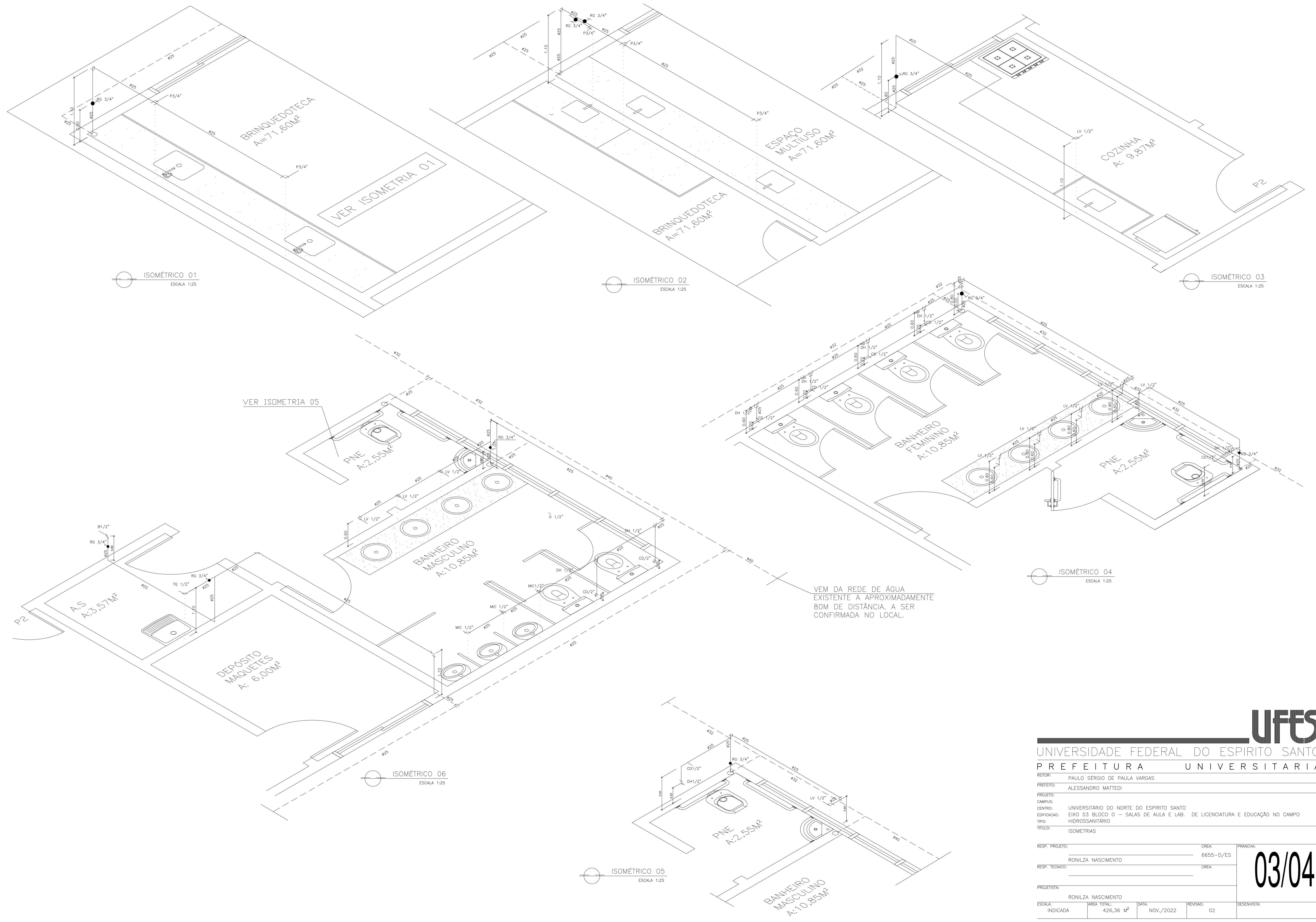
UNIVERSIDADE FEDERAL DO ESPÍRITO SANTO

PROTOCOLO DE ASSINATURA



O documento acima foi assinado digitalmente com senha eletrônica através do Protocolo Web, conforme Portaria UFES nº 1.269 de 30/08/2018, por
RONILZA NASCIMENTO - SIAPE 1998787
Coordenação de Projetos e Orçamentos - CPO/DPF/SI
Em 07/11/2022 às 15:14

Para verificar as assinaturas e visualizar o documento original acesse o link:
<https://api.lepisma.ufes.br/arquivos-assinados/598830?tipoArquivo=O>



ISOMÉTRICO 01
ESCALA 1:25

ISOMÉTRICO 02
ESCALA 1:25

ISOMÉTRICO 03
ESCALA 1:25

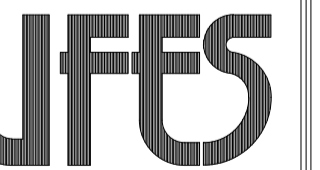
VER ISOMETRIA 05

ISOMÉTRICO 04
ESCALA 1:25

VER DA REDE DE ÁGUA EXISTENTE A APROXIMADAMENTE 80M DE DISTÂNCIA. A SER CONFIRMADA NO LOCAL.

ISOMÉTRICO 06
ESCALA 1:25

ISOMÉTRICO 05
ESCALA 1:25



UNIVERSIDADE FEDERAL DO ESPÍRITO SANTO
PREFEITURA UNIVERSITÁRIA

REITOR: PAULO SÉRGIO DE PAULA VARGAS
PREFEITO: ALESSANDRO MATTEDI
PROJETO:
CAMPUS:
CENTRO: UNIVERSITÁRIO DO NORTE DO ESPÍRITO SANTO
EDIFICAÇÃO: EIXO 03 BLOCO 0 – SALAS DE AULA E LAB. DE LICENCIATURA E EDUCAÇÃO NO CAMPO
TIPO: HIDROSSANITÁRIO
TÍTULO: ISOMETRIAS

RESP. PROJETO:	CREA:	PRANCHA:
RONILZA NASCIMENTO	6655-D/ES	03/04
RESP. TÉCNICO:	CREA:	
PROJETISTA:		
RONILZA NASCIMENTO		
ESCALA:	ÁREA TOTAL:	DATA:
INDICADA	426,36 M²	NOV./2022
		REVISÃO:
		02
		DESENHISTA:

ESCALA	PLTAREM
1	7 0,40
2	7 1,00
3	7 0,20
4	7 0,50
5	7 0,50
6	7 0,15
7	7 0,20
8	7 0,10
13	7 0,10
14	7 0,10



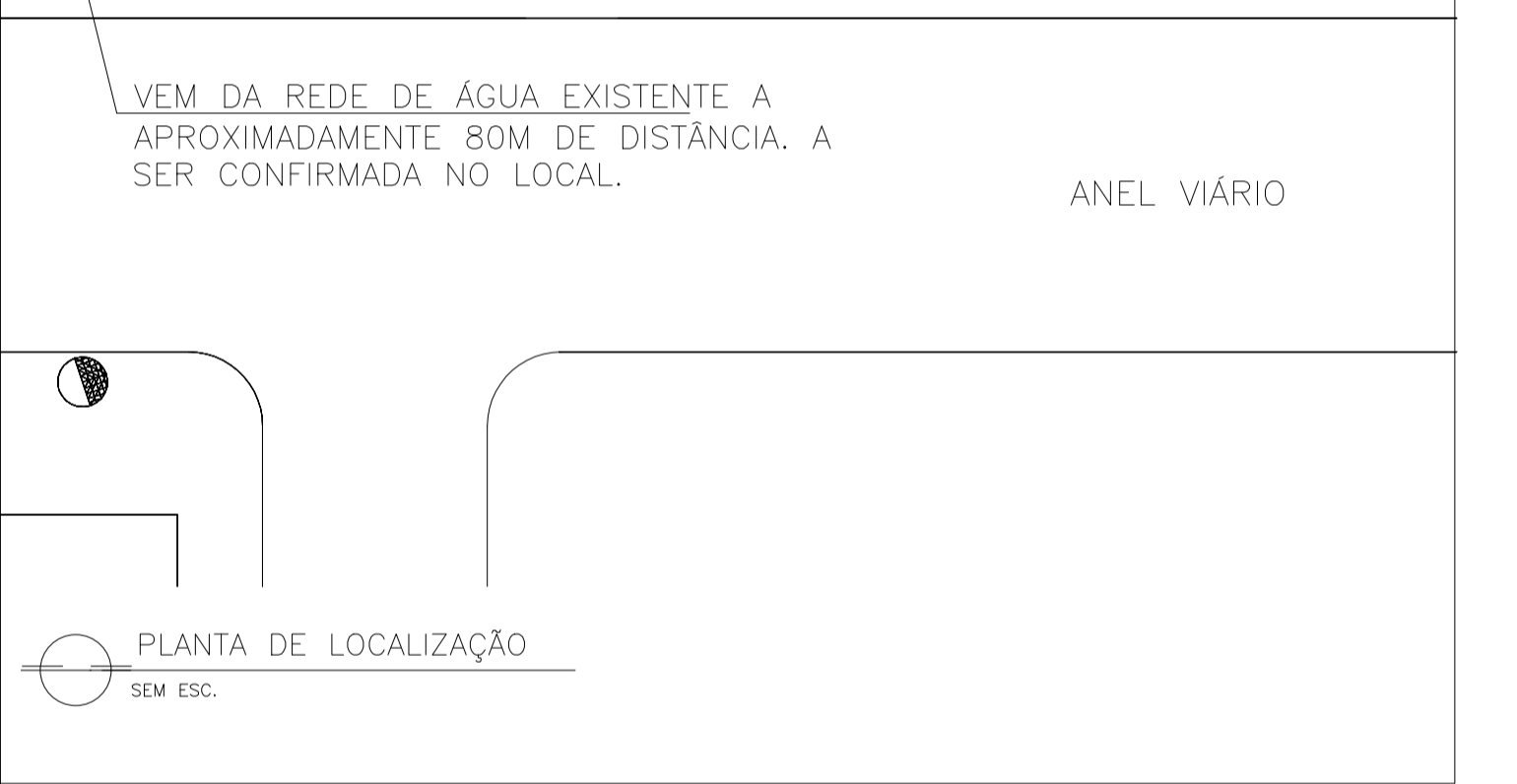
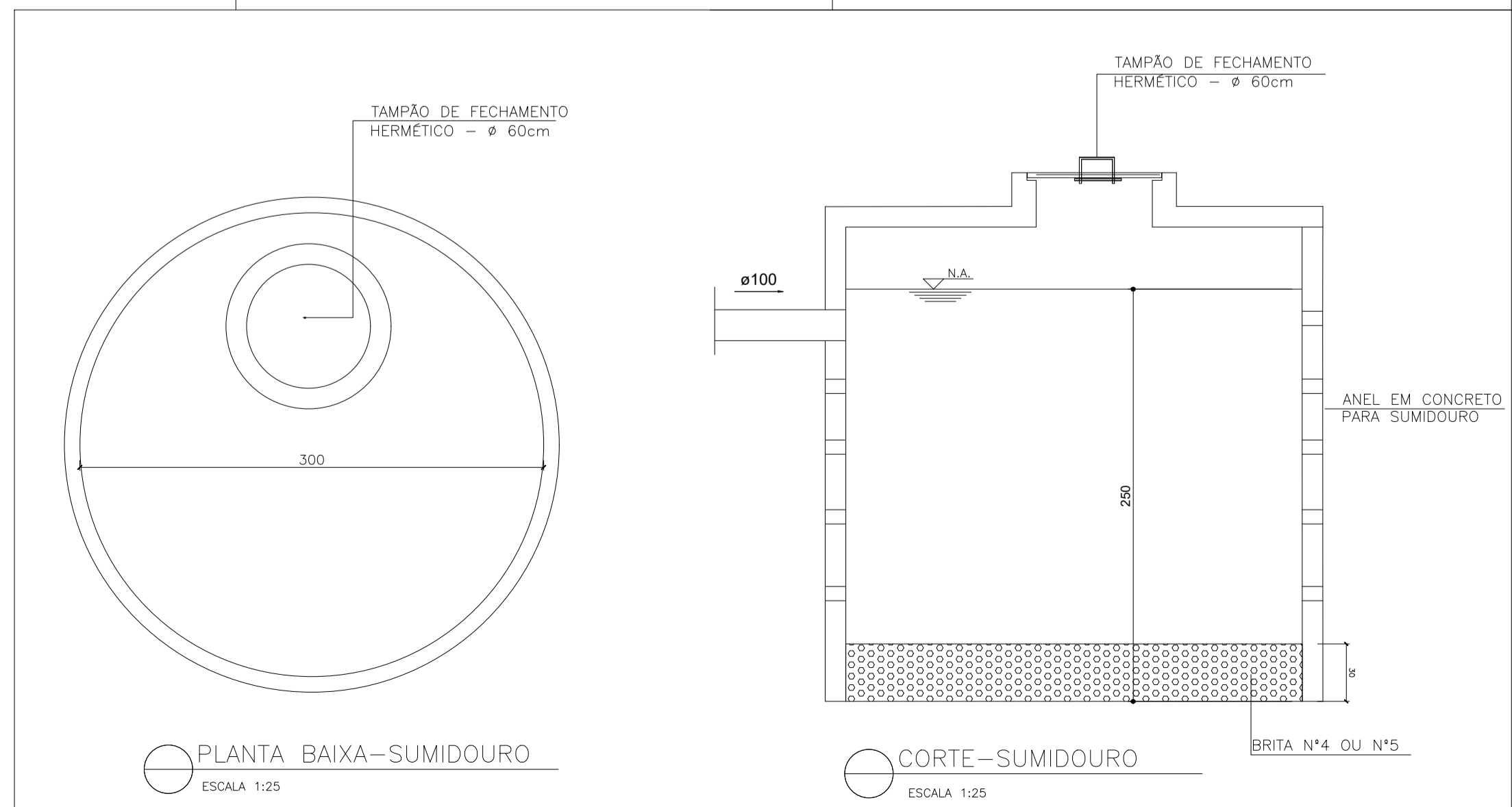
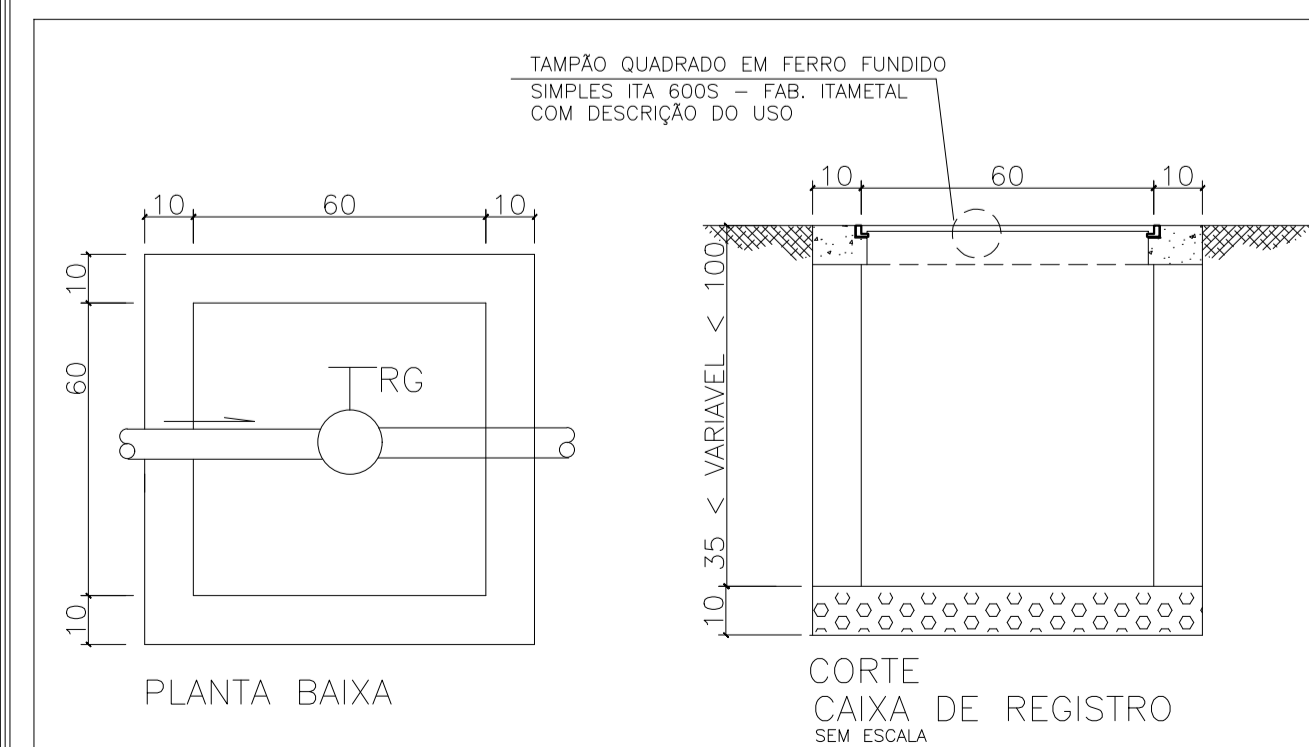
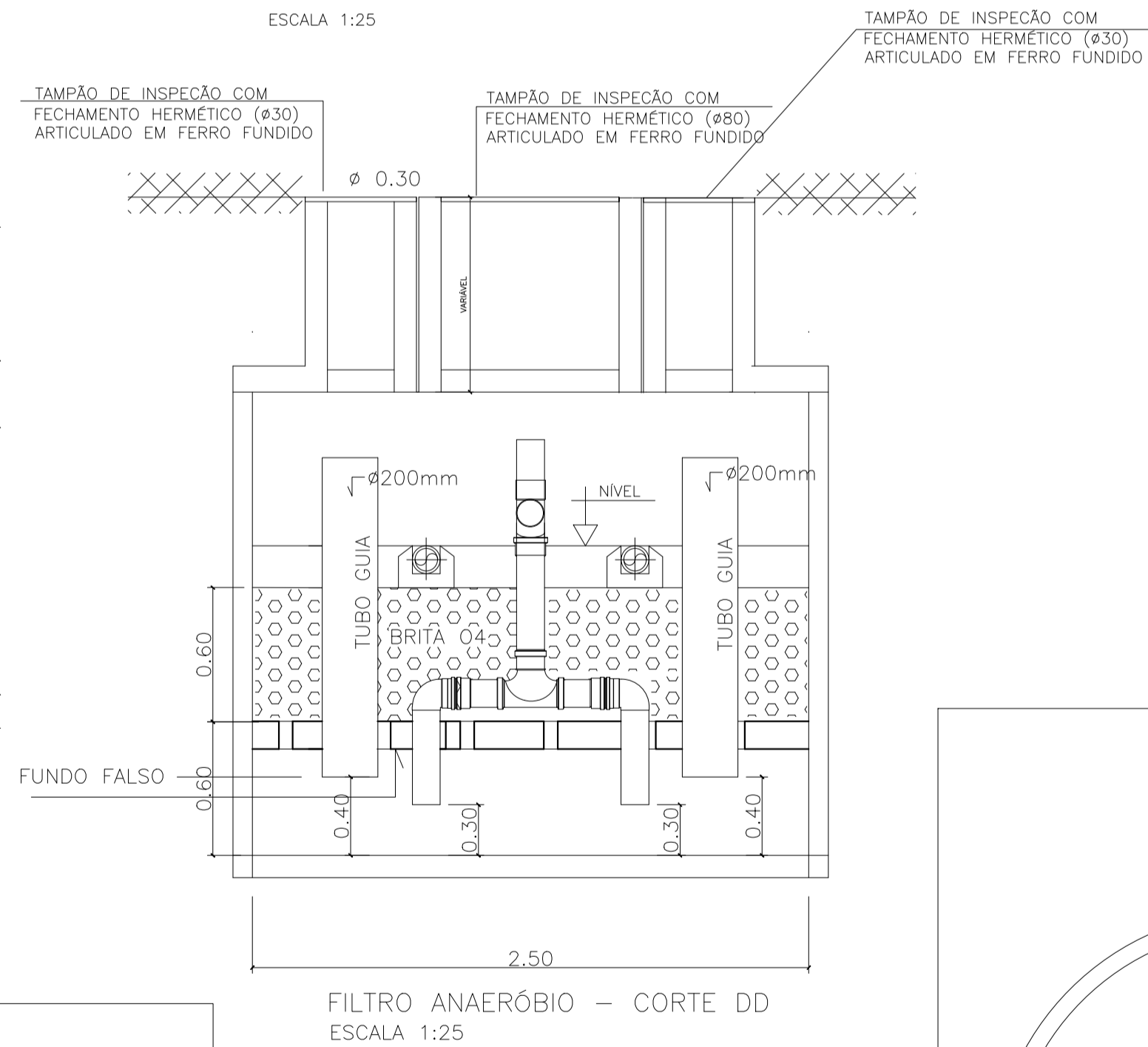
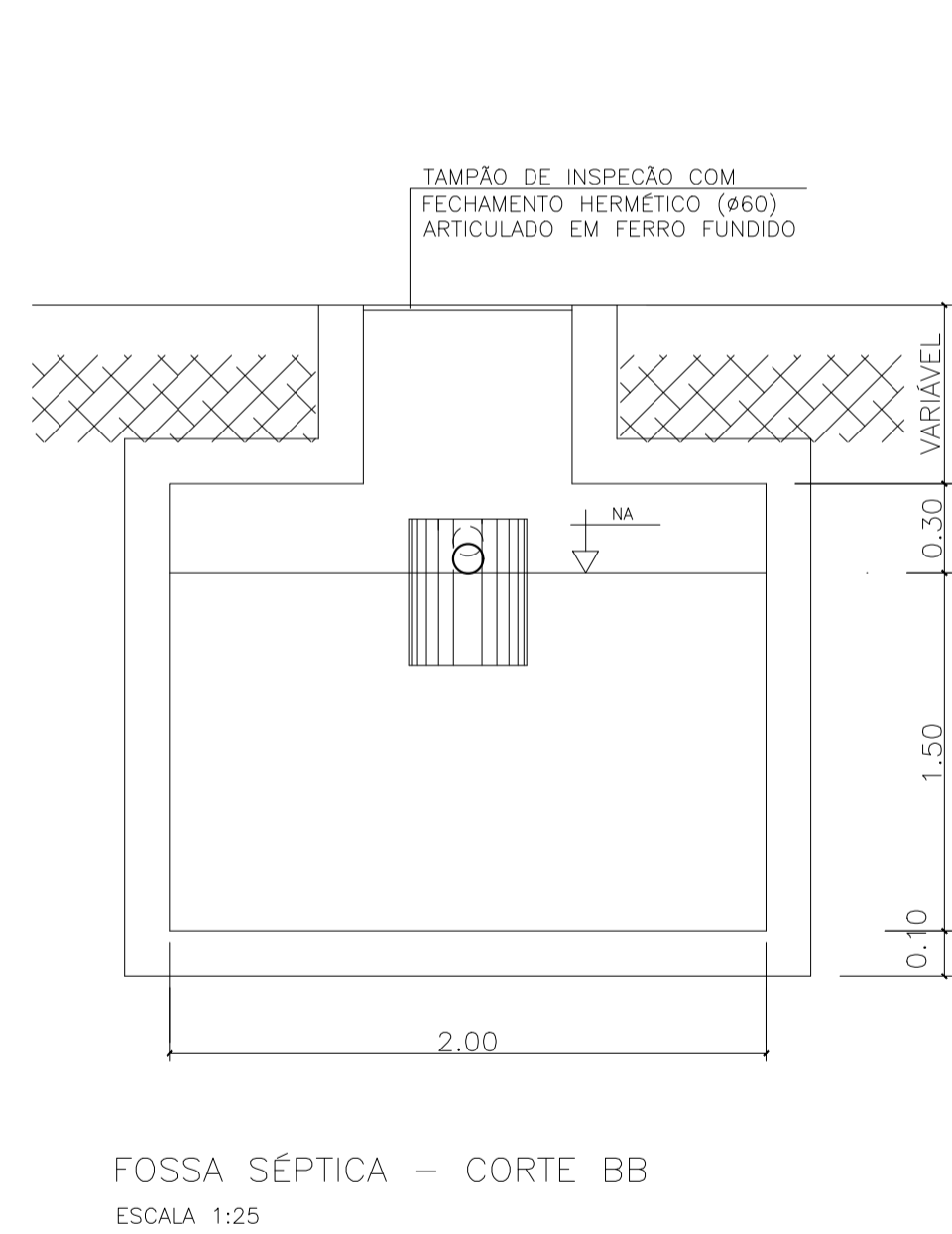
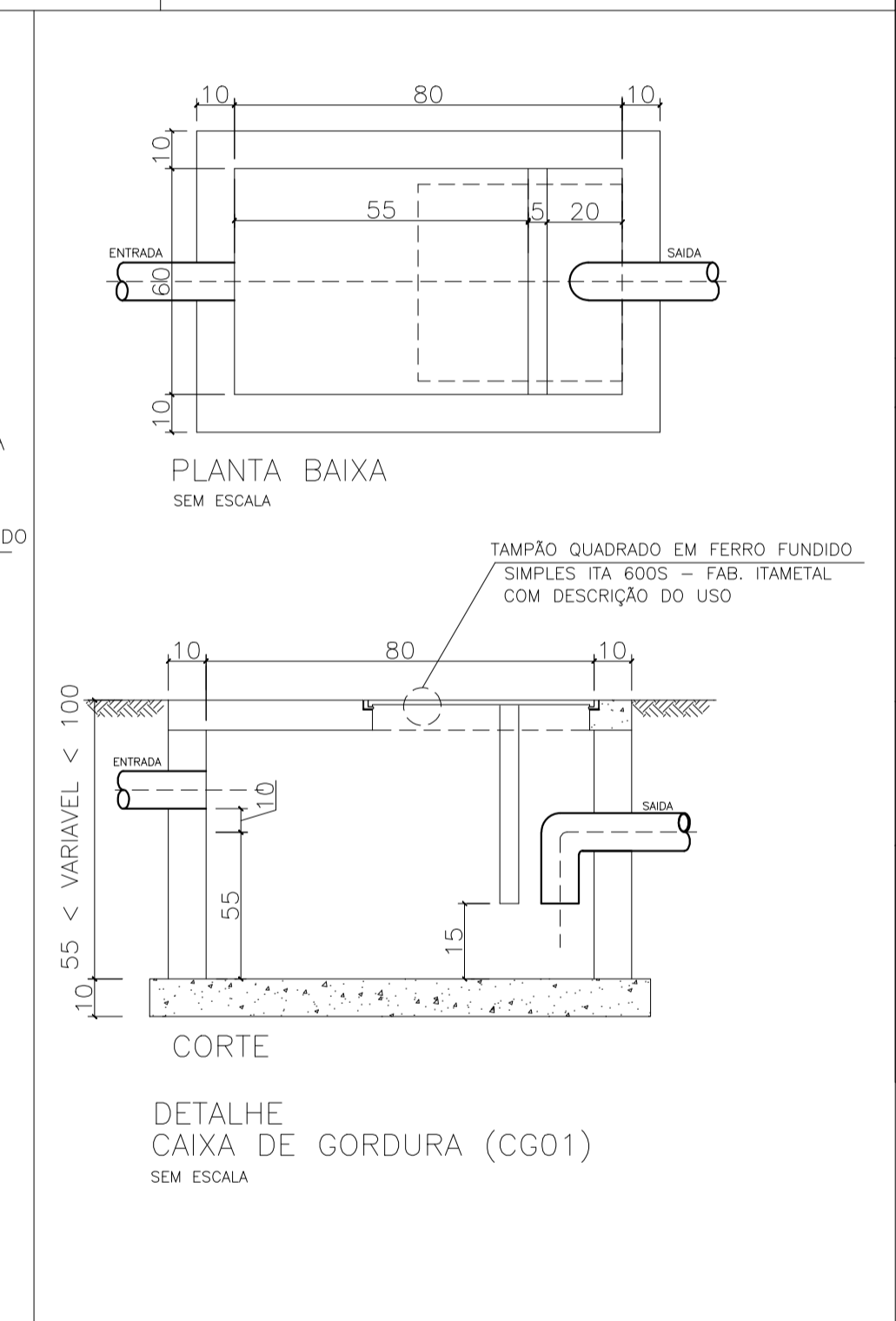
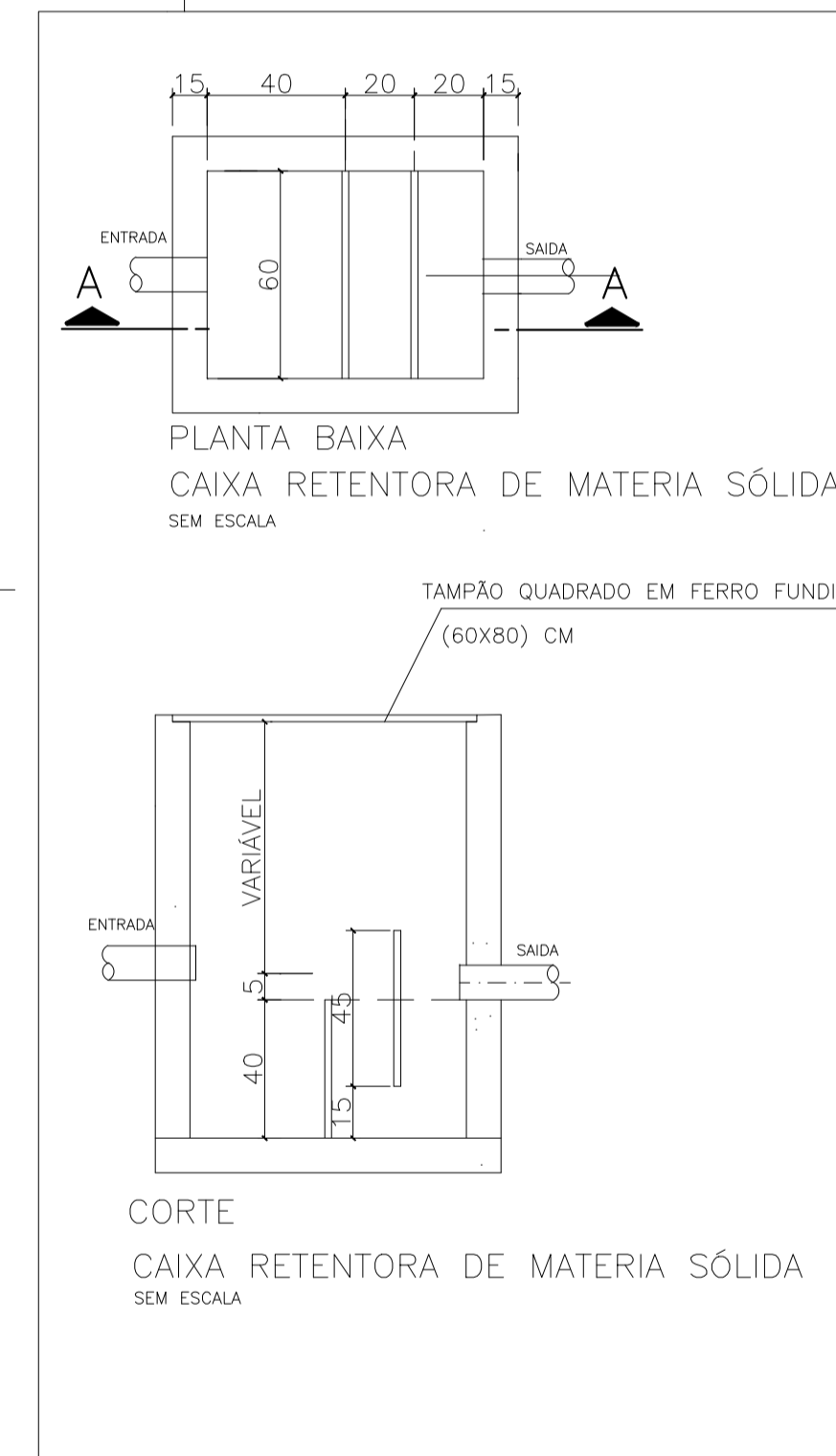
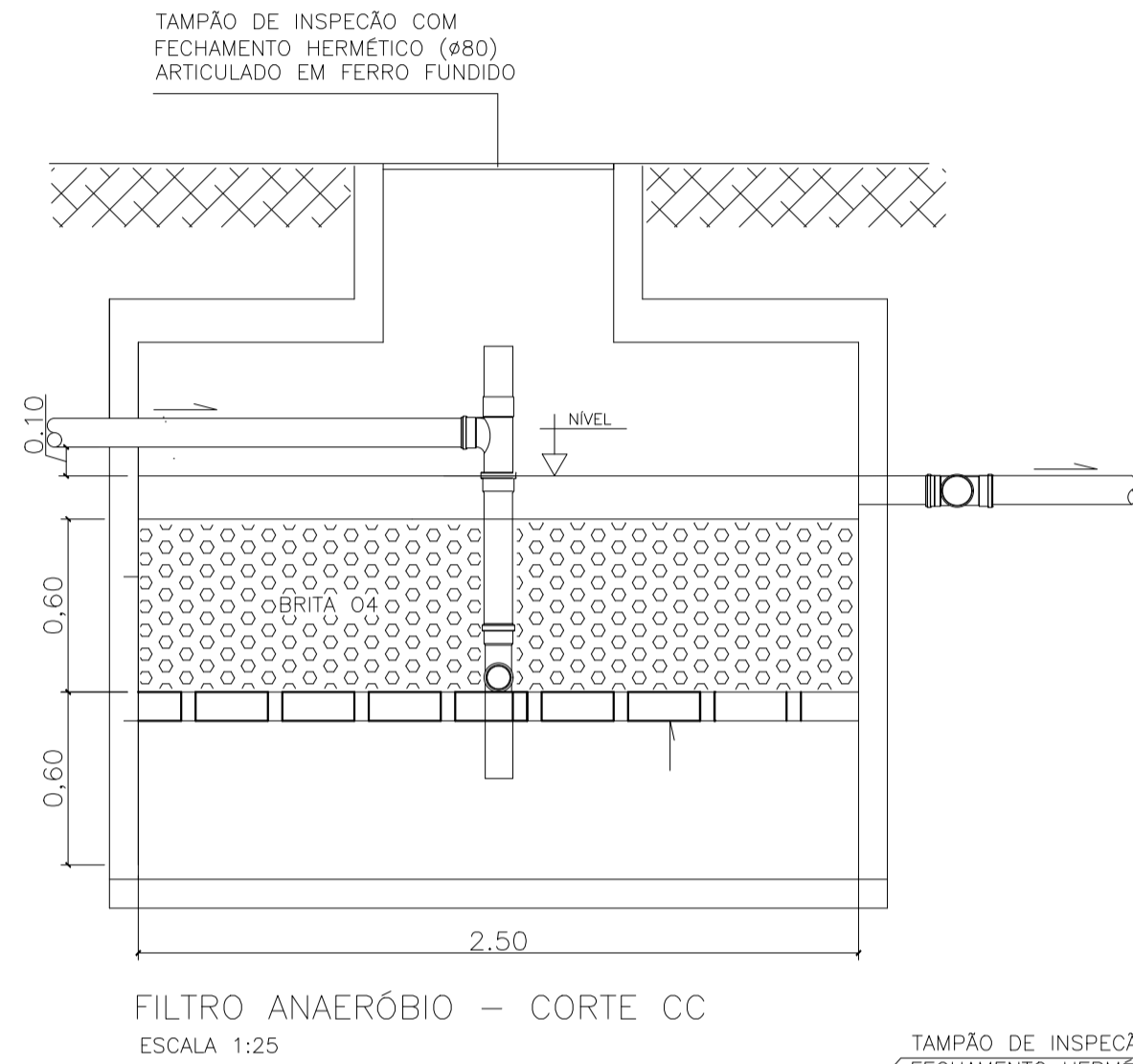
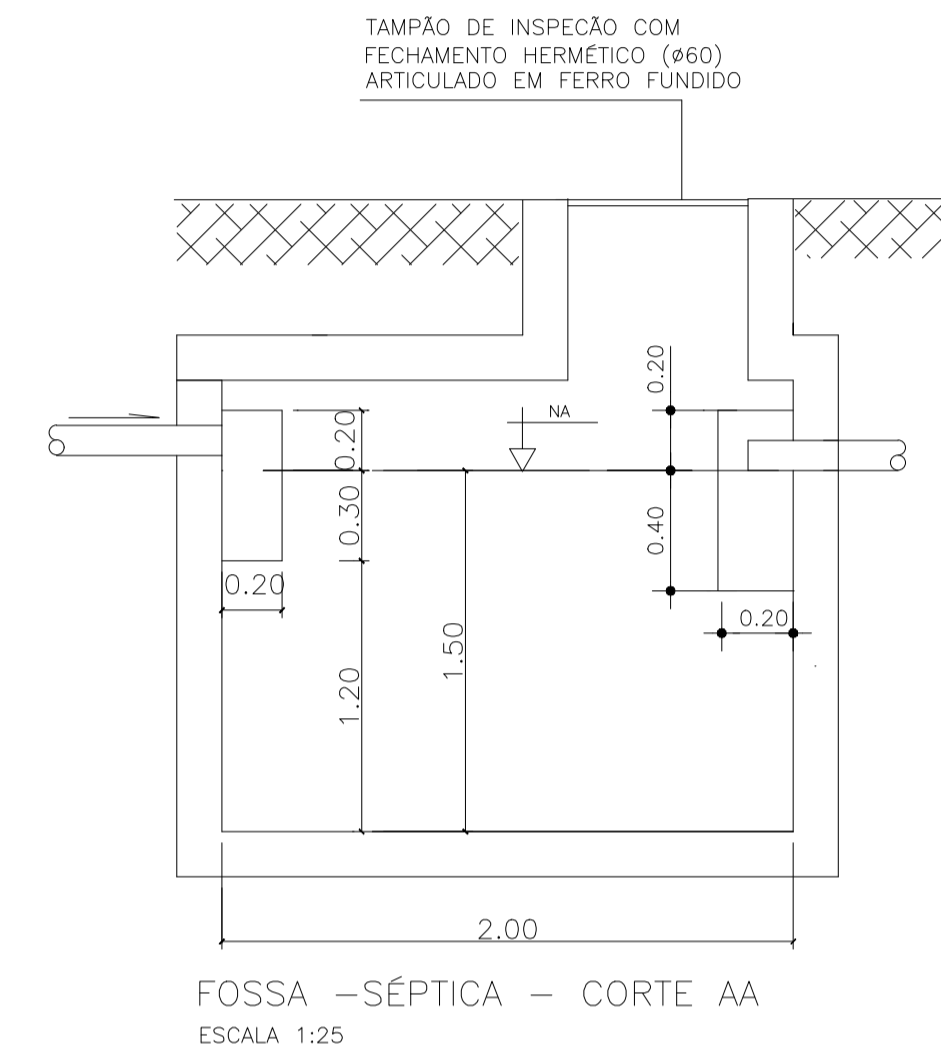
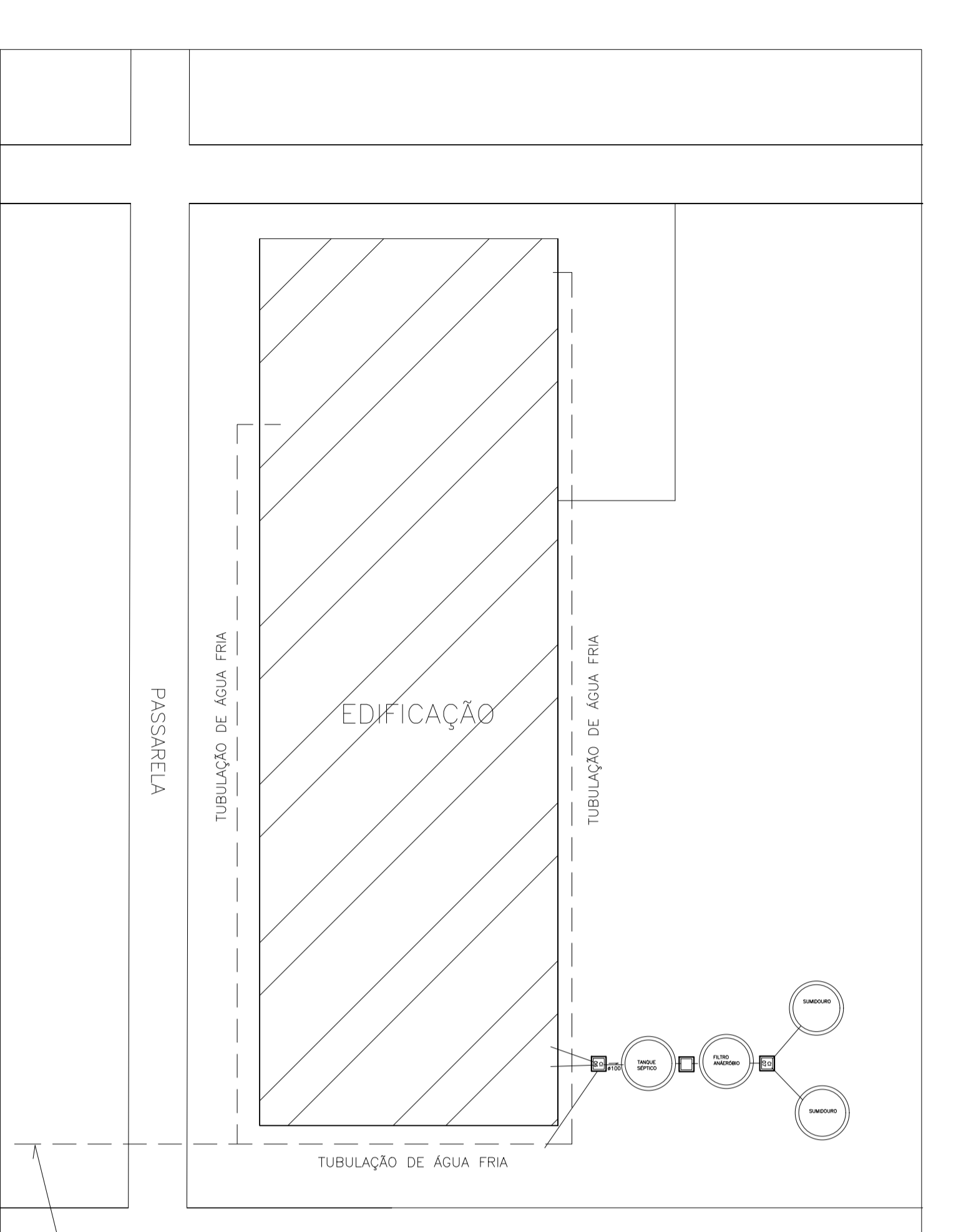
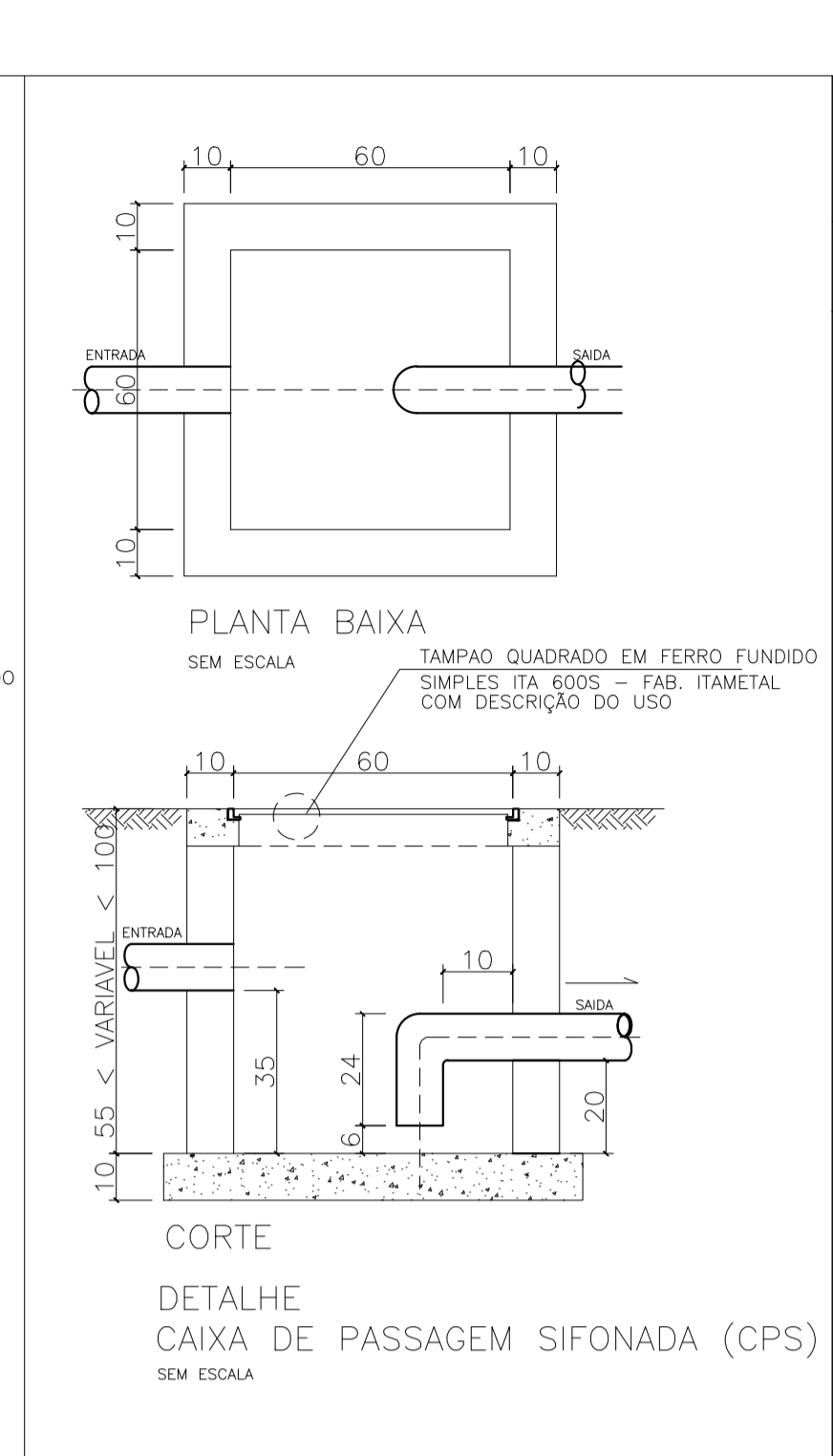
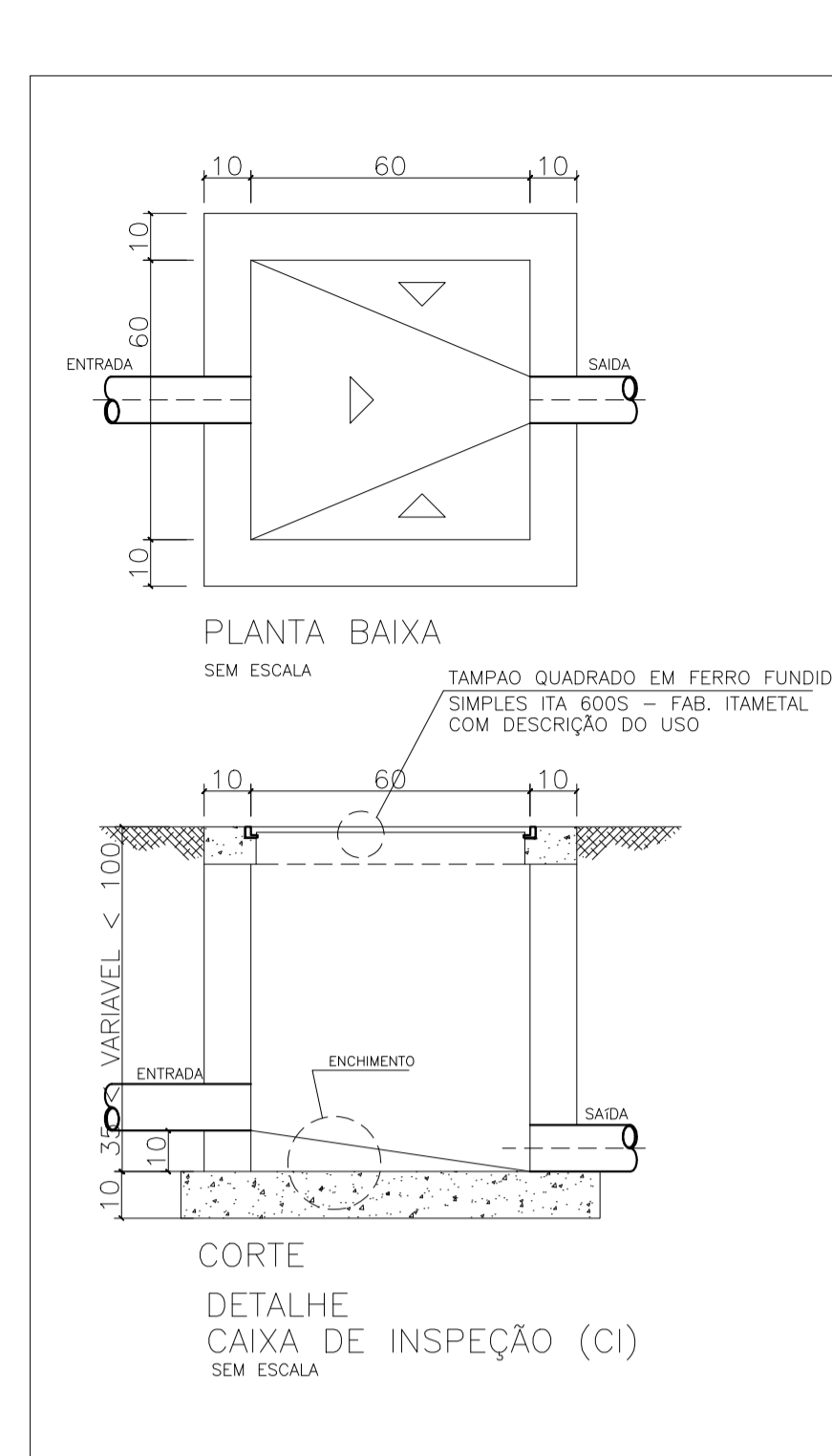
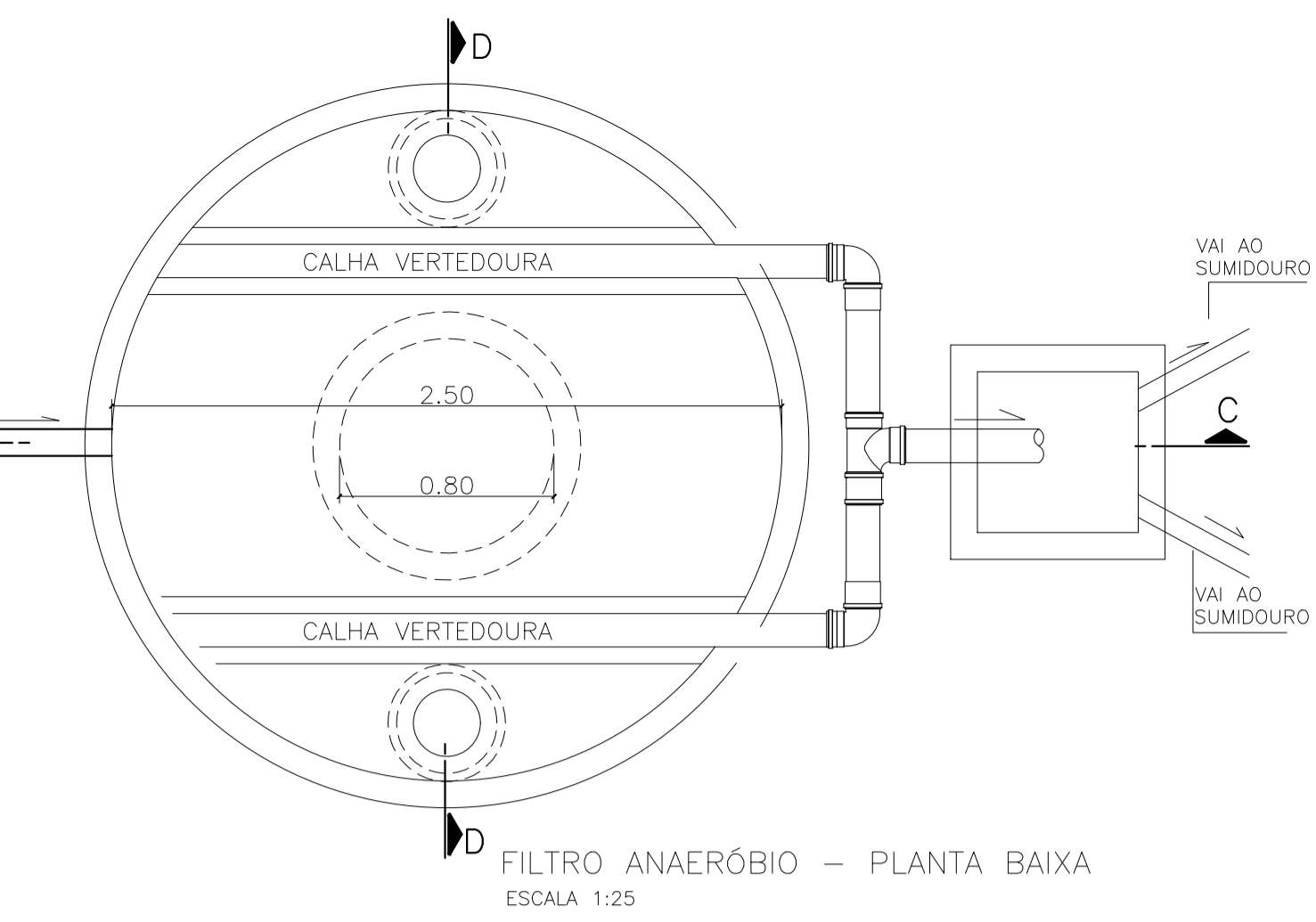
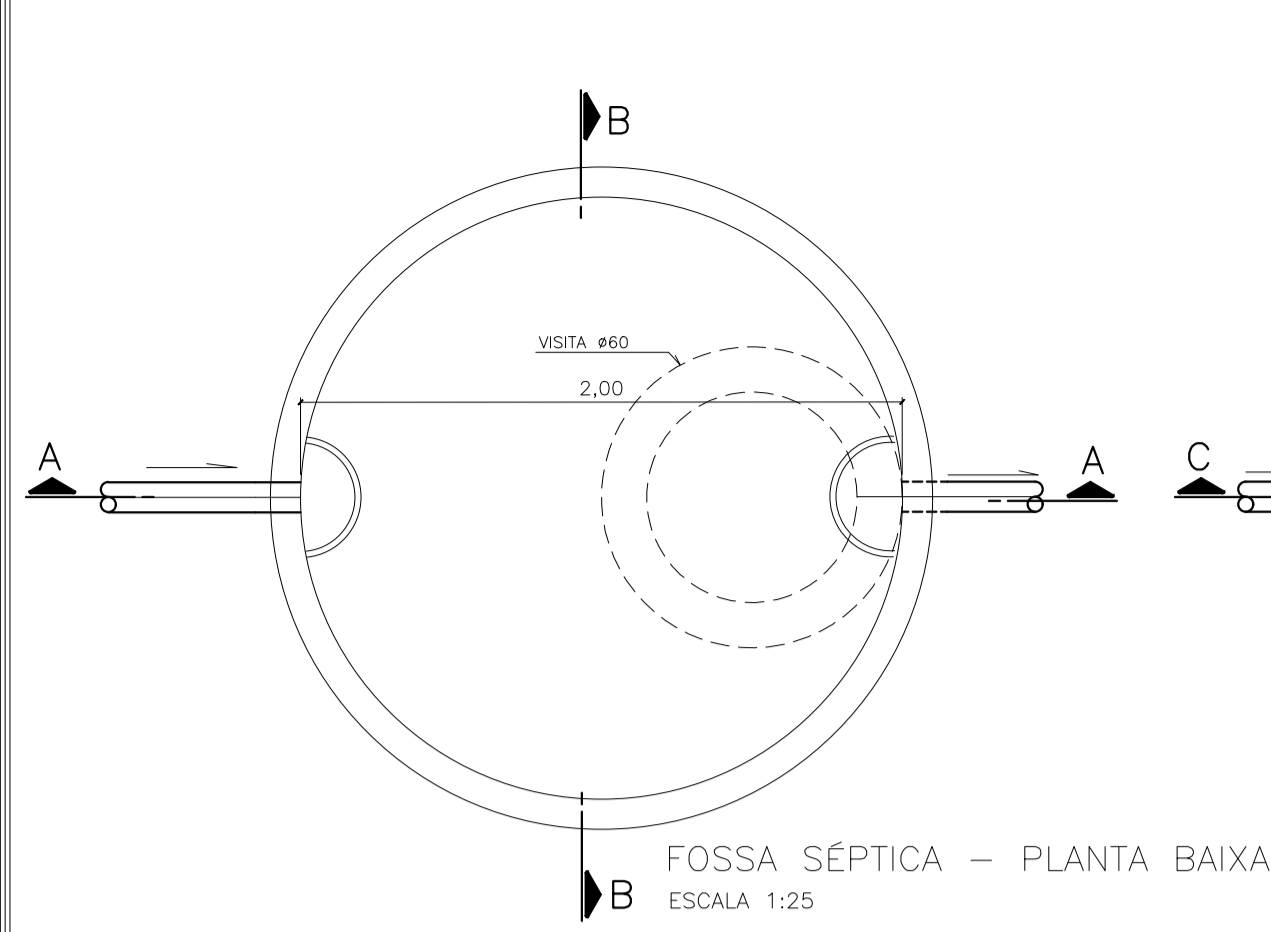
UNIVERSIDADE FEDERAL DO ESPÍRITO SANTO

PROTOCOLO DE ASSINATURA



O documento acima foi assinado digitalmente com senha eletrônica através do Protocolo Web, conforme Portaria UFES nº 1.269 de 30/08/2018, por
RONILZA NASCIMENTO - SIAPE 1998787
Coordenação de Projetos e Orçamentos - CPO/DPF/SI
Em 07/11/2022 às 15:16

Para verificar as assinaturas e visualizar o documento original acesse o link:
<https://api.lepisma.ufes.br/arquivos-assinados/598832?tipoArquivo=O>



UFES
UNIVERSIDADE FEDERAL DO ESPÍRITO SANTO
PREFEITURA UNIVERSITÁRIA

REITOR: PAULO SÉRGIO DE PAULA VARGAS
PREFEITO: ALESSANDRO MATTEDI
PROJETO: SÃO MATEUS
CAMPUS: UNIVERSITÁRIO DO NORTE DO ESPÍRITO SANTO
EDIFICAÇÃO: EIXO 03 BLOCO 0 - SALAS DE AULA E LAB. DE LICENCIATURA E EDUCAÇÃO NO CAMPO
TIPO: PLANILHAS DE TANQUE SÉPTICO, FILTRO ANAERÓBIO, SUMIDOUROS, CAIXAS
TÍTULO: PLANTA DE LOCALIZAÇÃO

RES.P. PROJETO: _____ CREA: _____ PRONCHIA: _____
RES.P. TÉCNICO: _____ CREA: _____
PROJETA: _____
ESCALA: INDICADA ÁREA TOTAL: 426,30 m² DATA: NOV./2022 REVISÃO: 02 DESENHISTA: _____

04/04

ESCALA	PLANTAS
1	7, 0,40
2	7, 1,00
3	7, 0,20
4	7, 0,30
5	7, 0,50
6	7, 0,15
7	7, 0,20
8	7, 0,10
13	7, 0,10
14	7, 0,10



UNIVERSIDADE FEDERAL DO ESPÍRITO SANTO

PROTOCOLO DE ASSINATURA



O documento acima foi assinado digitalmente com senha eletrônica através do Protocolo Web, conforme Portaria UFES nº 1.269 de 30/08/2018, por
RONILZA NASCIMENTO - SIAPE 1998787
Coordenação de Projetos e Orçamentos - CPO/DPF/SI
Em 07/11/2022 às 15:20

Para verificar as assinaturas e visualizar o documento original acesse o link:
<https://api.lepisma.ufes.br/arquivos-assinados/598836?tipoArquivo=O>